

# Masszeichnung

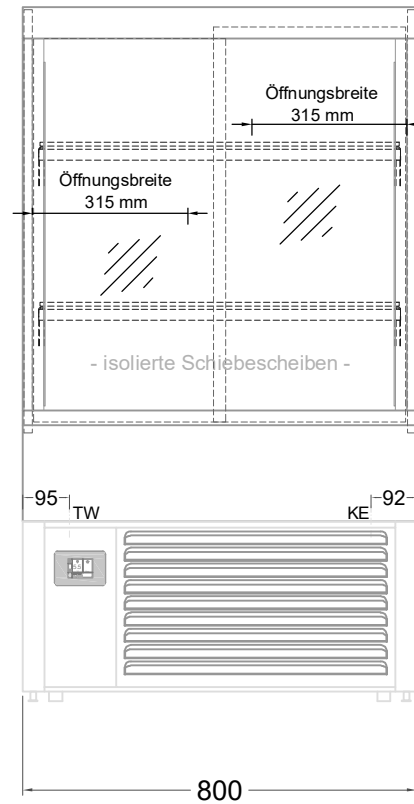
## Kühlvitrine Green Caleo 80 RAL9005



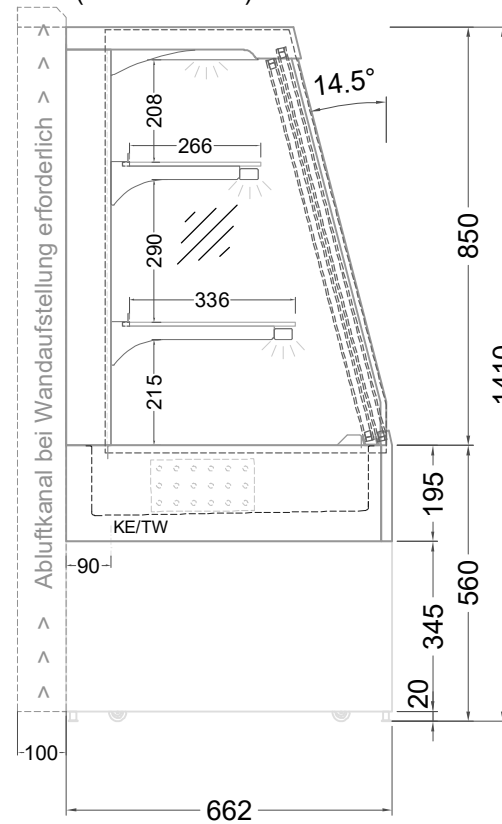
NordCap®

CONCEPT-LINE

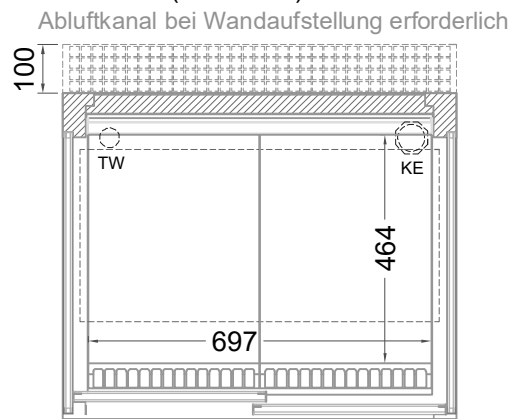
(Vorderseite)



(Seitenansicht)



(Grundriss)



[Art.Nr.: 358850]

**Green Caleo 80 RAL9005**

TW = Tauwasserablauf DNØ30  
KE = Kälte-Elektro