

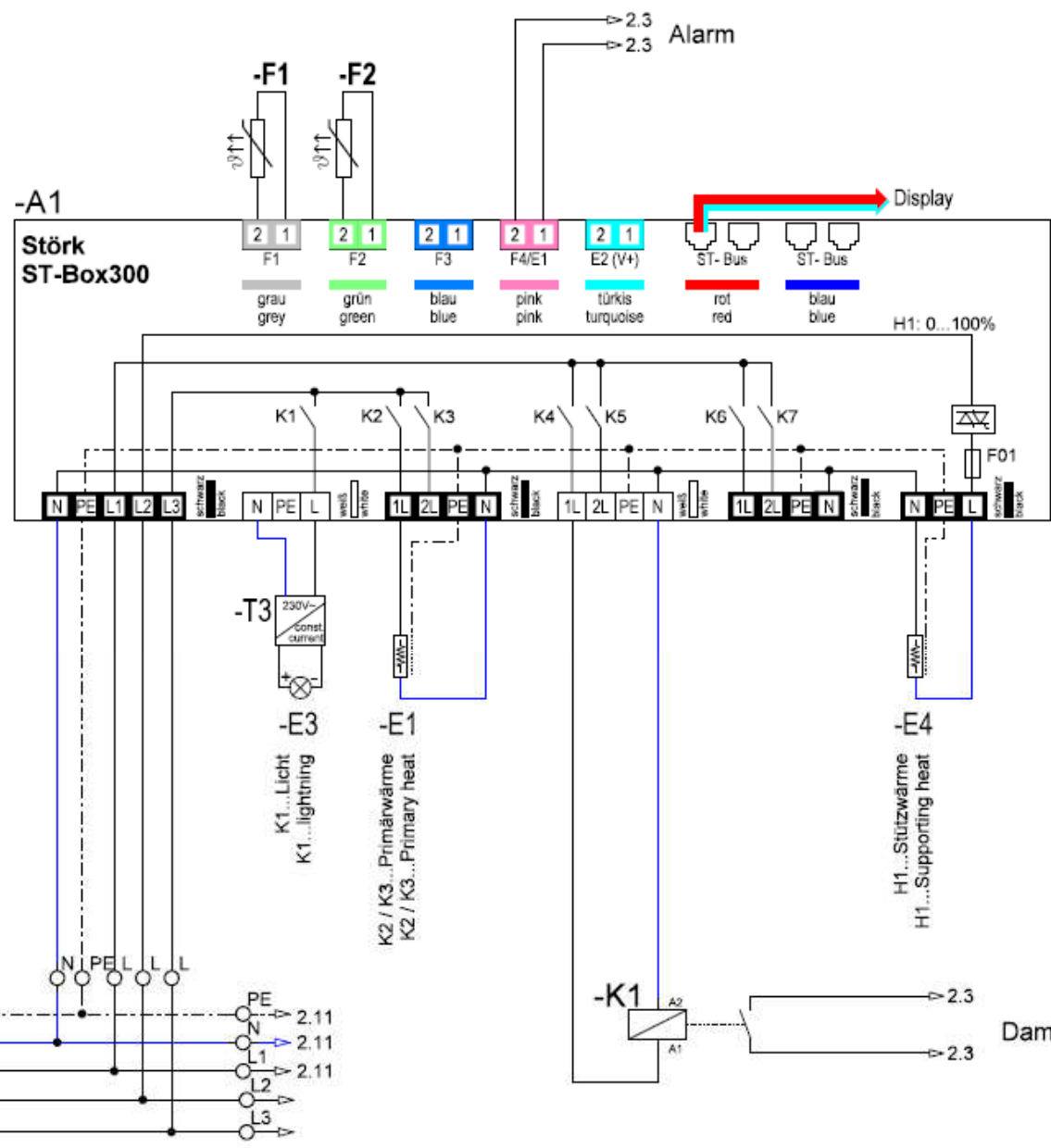
Schaltplan

Einbauwärmevitrine **DEEP COMFORT GE-183-44 PRO**

[Artikel-Nr.: 484535575]

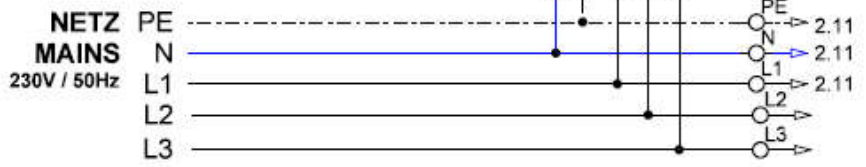


A1:
Wärmerегler



-F1...Temperatur Stützwärme
Temperature supporting heat
-F2...Temperatur Primärwärme
Temperature primary heat

NETZ MAINS
230V 50/60Hz
16A Absicherung und
Hauptschalter bauseits
16A fuse protection and
main switch by customer



Änderungen

Datum

Name

Bezeichnung

Blatt

gez.: 29.01.2021

Landl M.

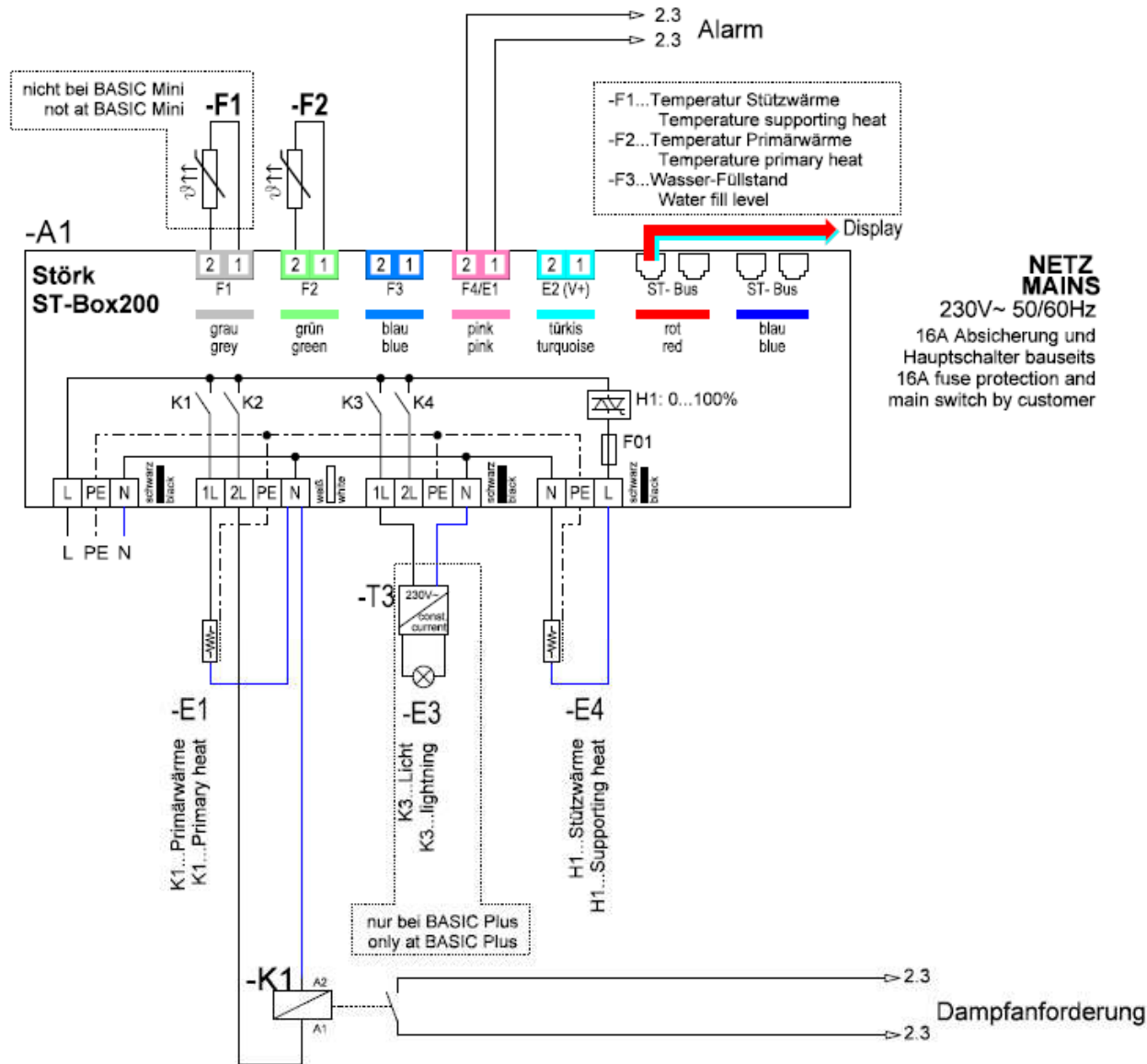
**Flat Comfort 400V mit Festwasseranschluss
Teil Wärmerегler ST BOX300**

1 / 2

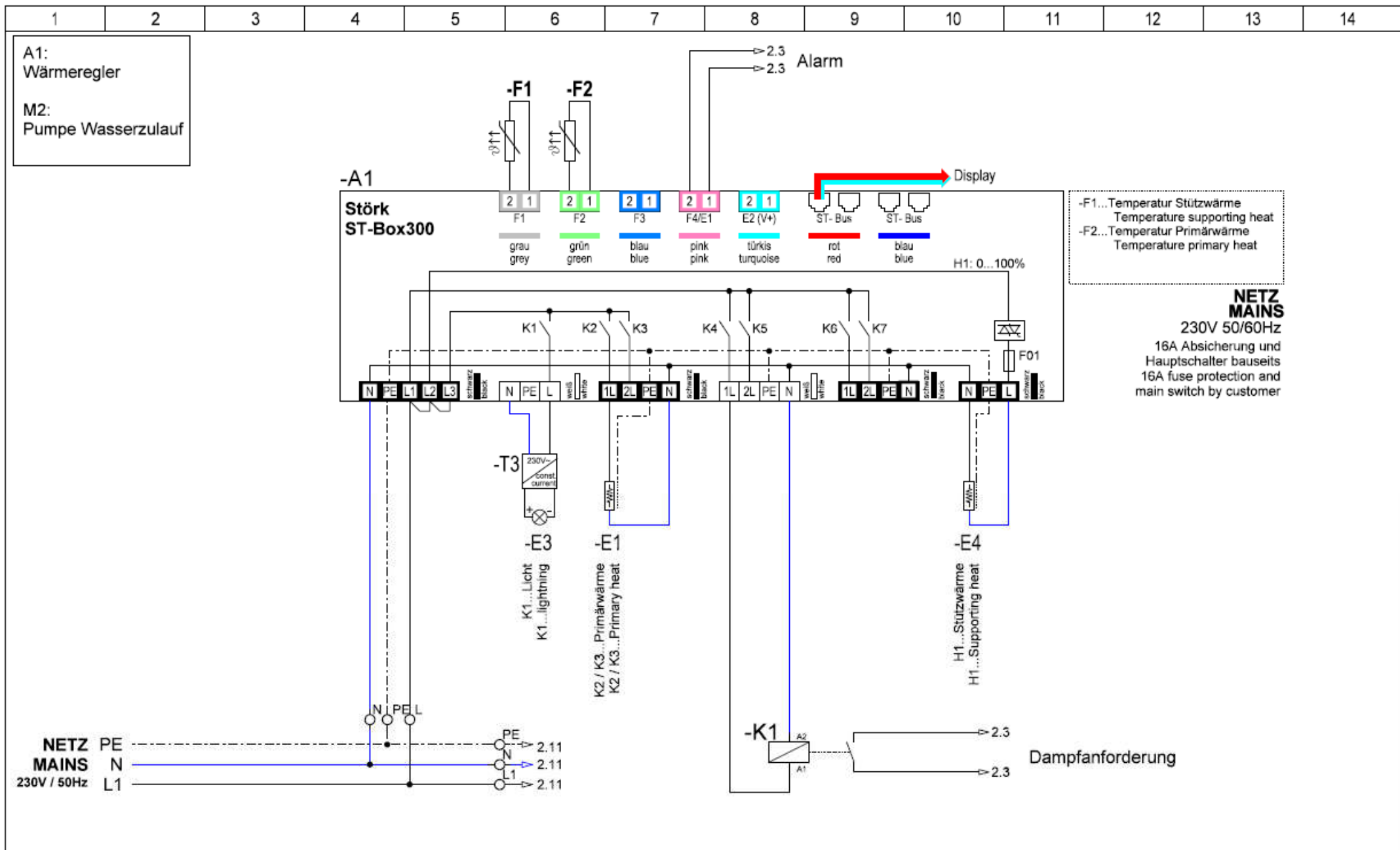
gepr.:

AB-Nr.:



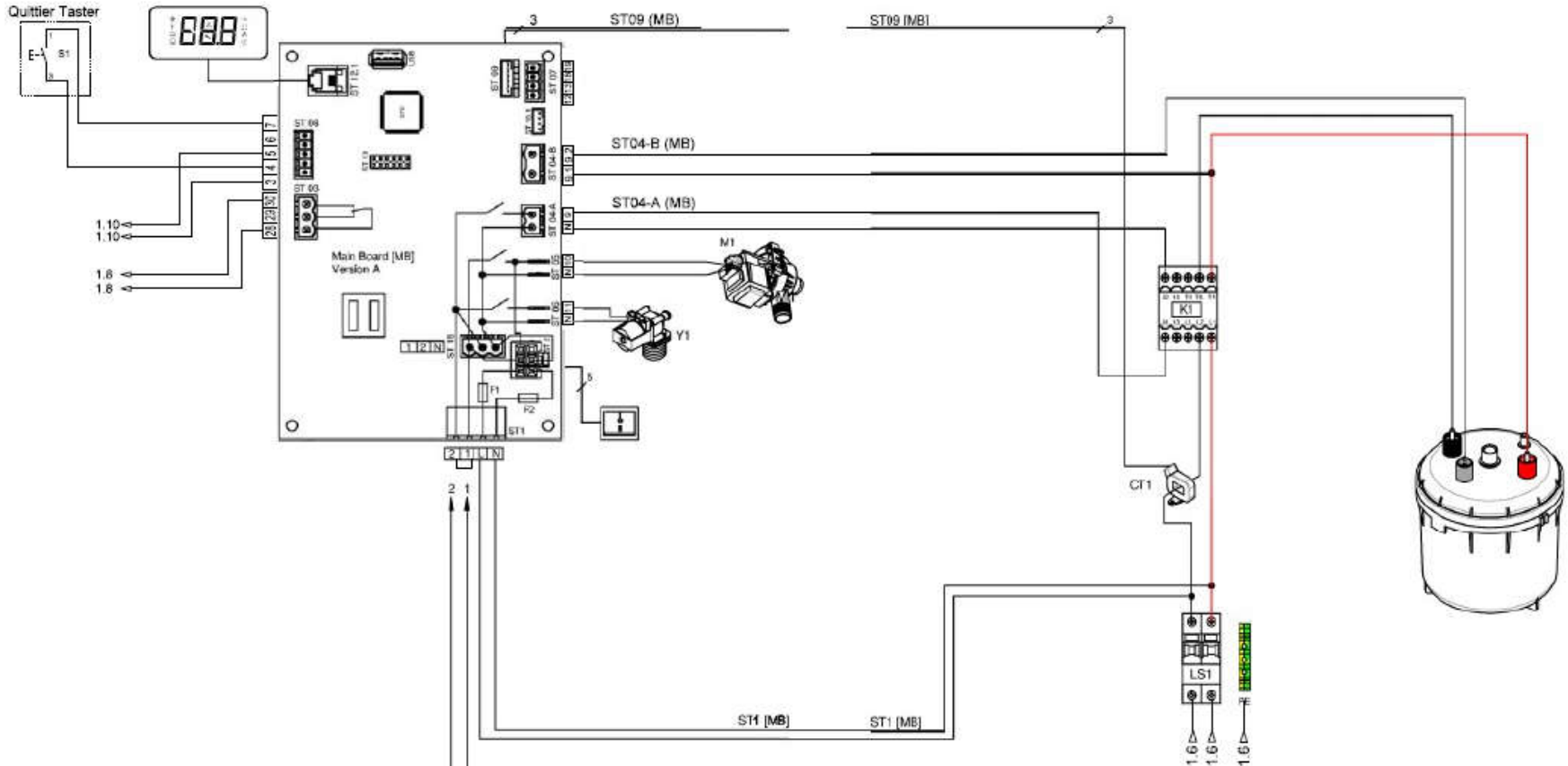


Änderungen		Datum	Name	Bezeichnung	Blatt
	gez.:	01.02.2021	Landl M.	Flat Comfort ST200 230V mit Festwasseranschluss	1 / 1
	gepr.:			Teil Wärmesteuerung	
				AB-Nr.:	



Änderungen	Datum	Name	Bezeichnung	Blatt
	gez.: 29.01.2021	Landl M.	Flat Comfort 230V mit Festwasseranschluss Teil Wärmerегler ST BOX300	1 / 2
	gepr.:			
			AB-Nr.:	

- MB:**
Hauptplatine
Mainboard
- M1**
Abschlämpumpe
Blowdown pump
- Y1:**
Magnetventil
Solenoid valve
- F1**
1. Sicherung 1,6A
1. Fuse 1,6A
- F2**
2. Sicherung 1,6A
2. Fuse 1,6A



ST08

07: Eingang Ω	Input Ω
08: Eingang mA	Input mA
05: Eingang V	Input V
04: Masse	Ground
03: Ausgang 20VDC 30mA	Output 20VDC 30mA

ST03

30: Schließer	Normally open
20: Öffner	Normally closed
28: Bookpol	Common

ST01_1/2 Sicherheitskette
Siehe Bedienungsanleitung
Klemmen 1 und 2 potentialfrei schalten
Klemme 1 230V 1,6A

ST01_1/2 Safety interlock
Refer to manual
Switch terminals 1 and 2 potential-free
Terminal 1 230V 1.6A

Anschluss Kundenseite / Connection customer side

Spannungsversorgung: 208V - 240V / 1 / N oder 208V - 240V / 2 max. 1,4kW
Power supply: 208V - 240V / 1 / N or 208V - 240V / 2 max. 1.4kW

Anschluss Kundenseite / Connection customer side

- | | | |
|-------------|-------------------------------|-------------------------|
| K: | Hauptschütz oder Relais | Main contactor or relay |
| CT: | Ringmesswandler | Current transducer |
| LS1: | Leitungsschutzschalter B16,0A | Circuit breaker B16.0A |
| LS3: | Leitungsschutzschalter B16,0A | Circuit breaker B16.0A |

Änderungen / Changes		Datum / Date	Name	Bezeichnung / Identification	Seite / Page
	gez.:	29.01.2021	Landl M.	Flat Comfort Festwasser Teil Dampfgenerator	2 / 2
	gepr.:				
				AB-Nr.:	

Finanzen/Service
28307 Bremen
Thalenhorststraße 15
Tel.+49 421 48557-0
Fax+49 421 488650
bremen@nordcap.de

Vertrieb Ost
12681 Berlin
Wolfener Straße 32/34, Haus K
Tel.+49 30 936684-0
Fax+49 30 936684-44
berlin@nordcap.de

Vertrieb West
40699 Erkrath
Max-Planck-Straße 30
Tel.+49 211 540054-0
Fax+49 211 540054-54
erkrath@nordcap.de

Vertrieb Nord
21079 Hamburg
Großmoorbogen 5
Tel.+49 40 766183-0
Fax+49 40 770799
hamburg@nordcap.de

Vertrieb Süd
55218 Ingelheim
Hermann-Bopp-Straße 4
Tel.+49 6132 7101-0
Fax+49 6132 7101-20
ingelheim@nordcap.de



www.nordcap.de