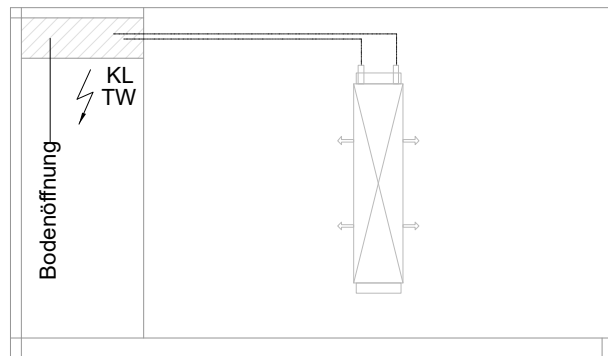
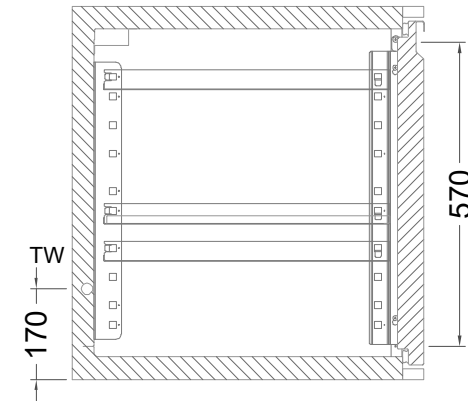
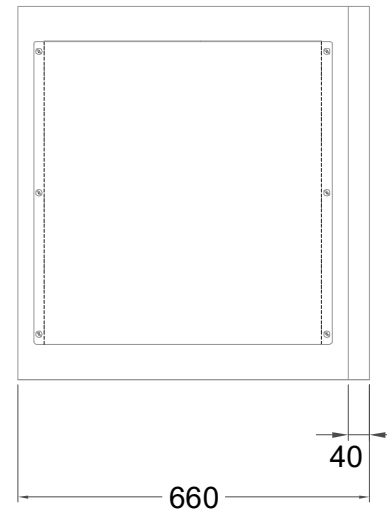
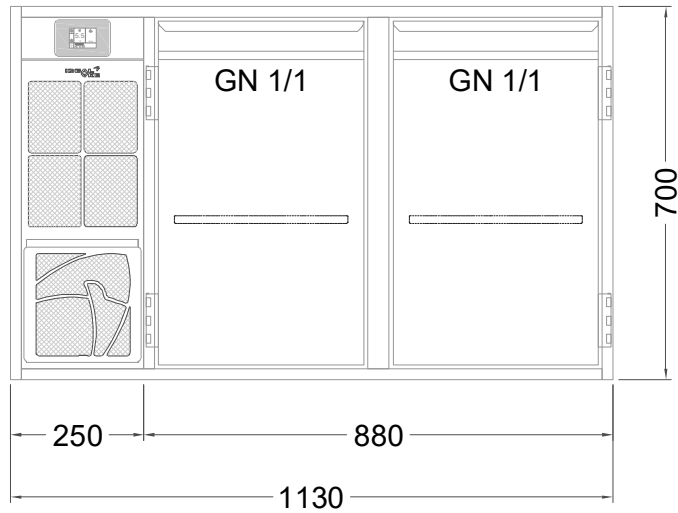


Masszeichnung

Kühltisch (2 Abteile) KTE 2-70-2T MFL (R-290)

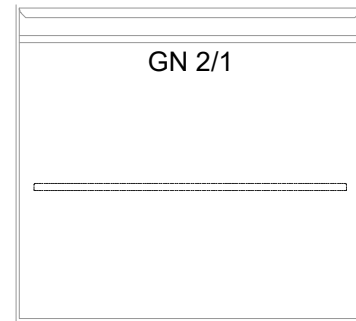
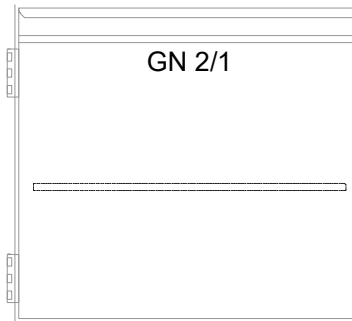
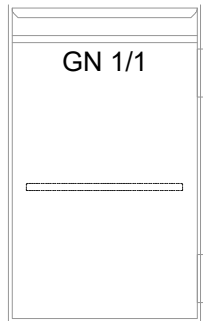
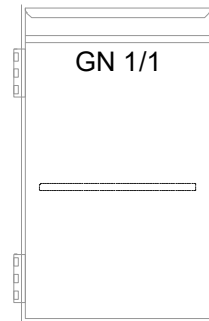
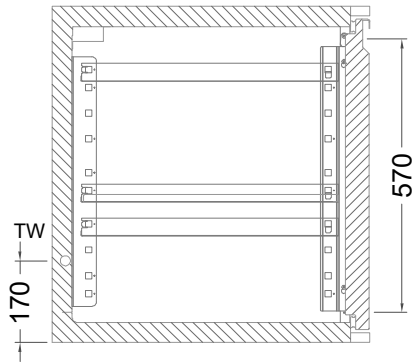


[Art.Nr.: 31000575]

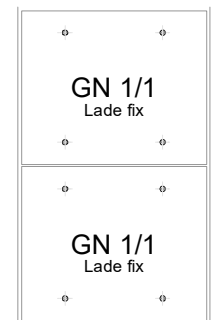
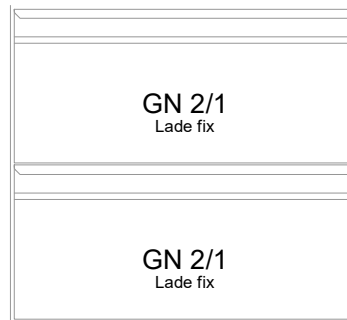
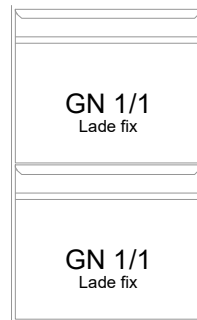
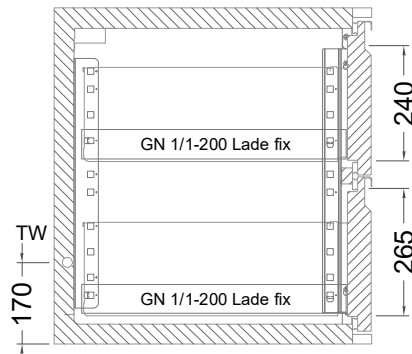
KTE 2-70-2T

- * KL...Kälteleitungen
- * TW...Tauwasser - kein bauseitiger Ablauf erforderlich

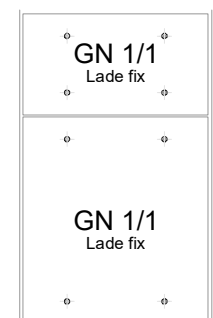
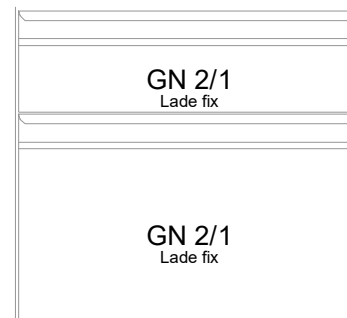
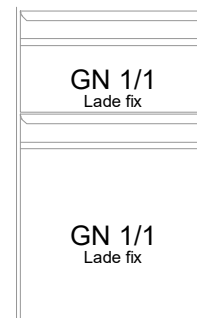
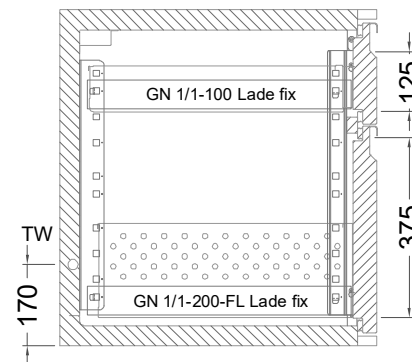
Türelement



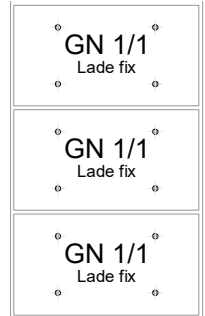
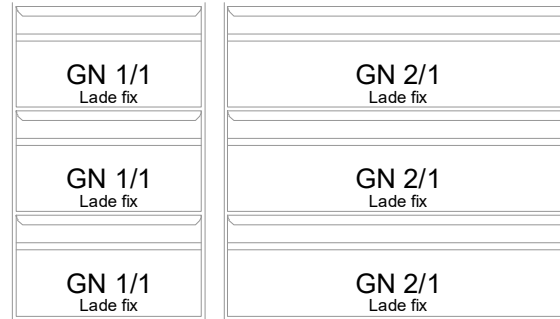
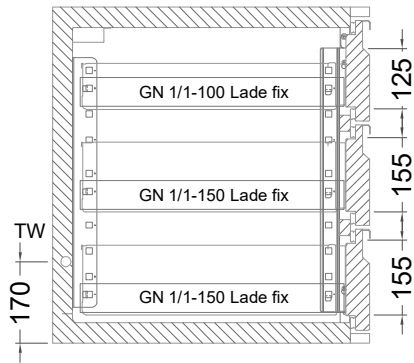
2 Züge 1/2-1/2



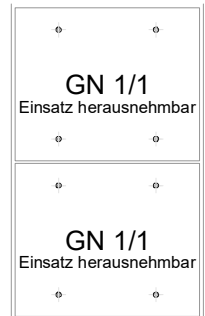
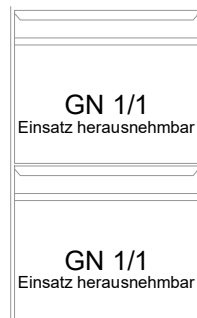
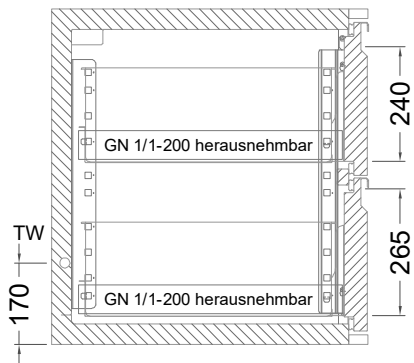
2 Züge FL (Flaschenlade)



3 Züge 3x1/3



2 Züge 1/2-1/2 mit herausnehmbaren Ladeneinsätzen



3 Züge 3x1/3 mit herausnehmbaren Ladeneinsätzen

