

Masszeichnung

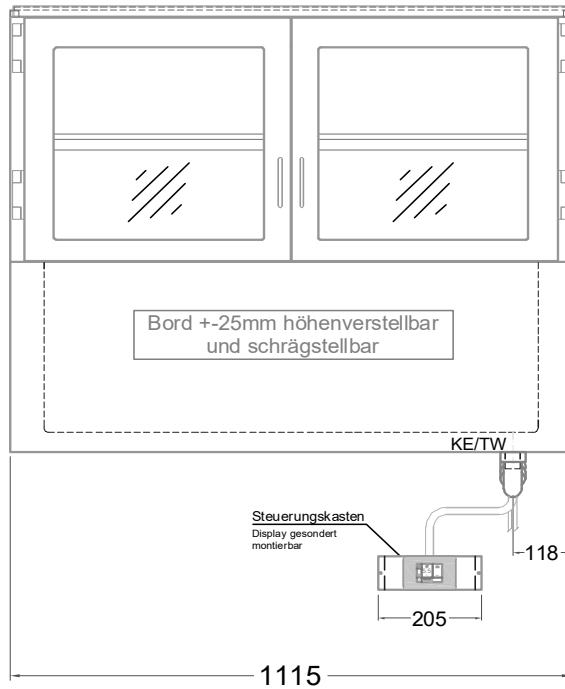
Einbaukühlvitrine Green OE-112-55-Z PRO Rollo



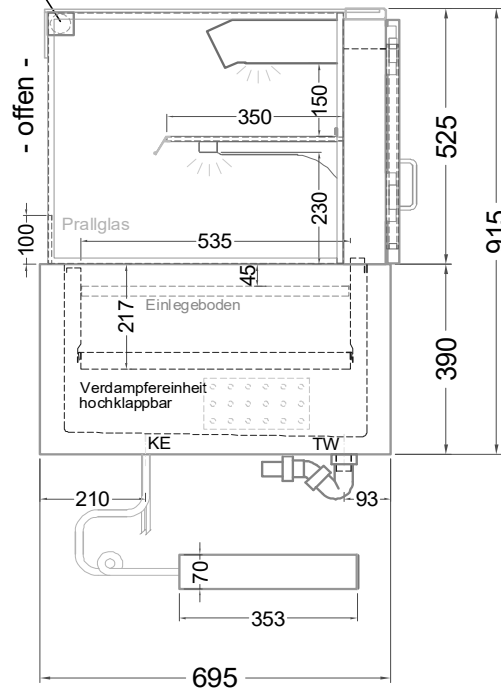
NordCap®

CONCEPT-LINE

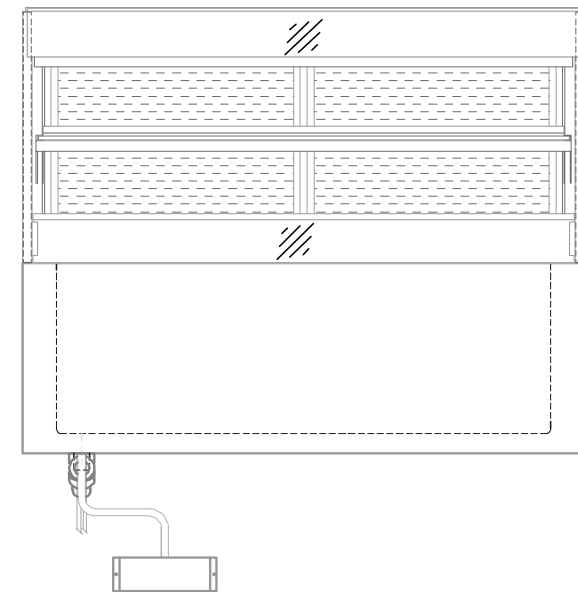
(Bedienseite)



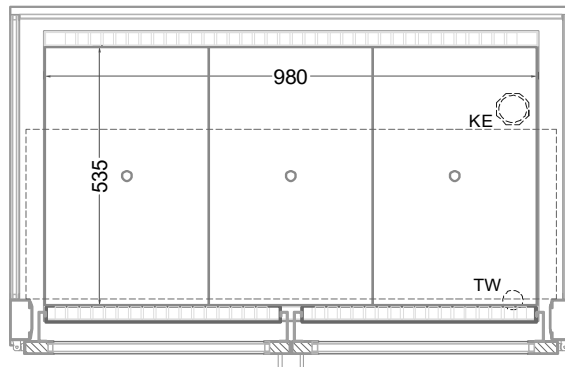
(Seitenansicht)



(Kundenseite)



(Grundriss)



TW = Tauwasserablauf DNØ30
KE = Kälte-Elektro

[Art.Nr.: 358246]

Green OE-112-55-Z PRO Rollo