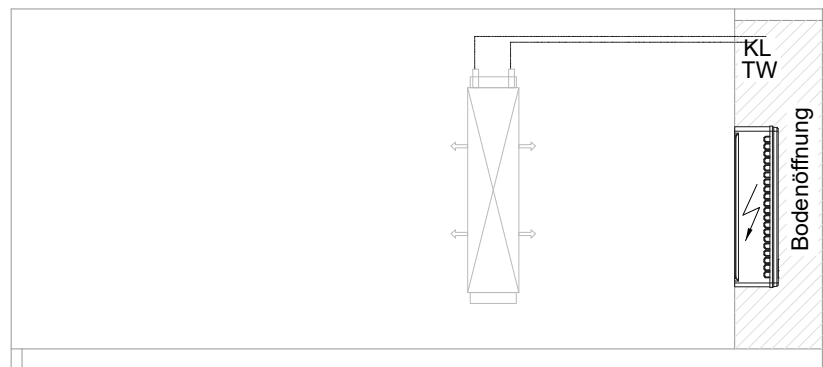
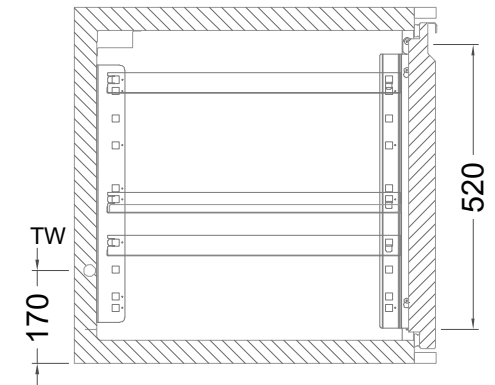
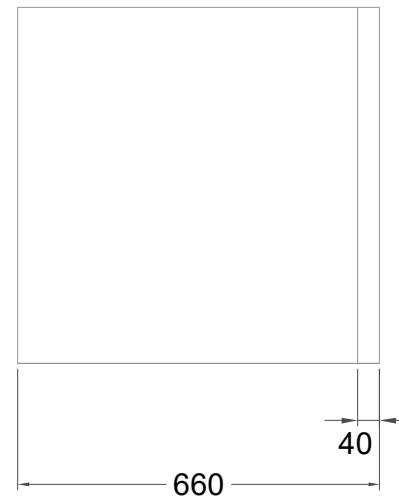
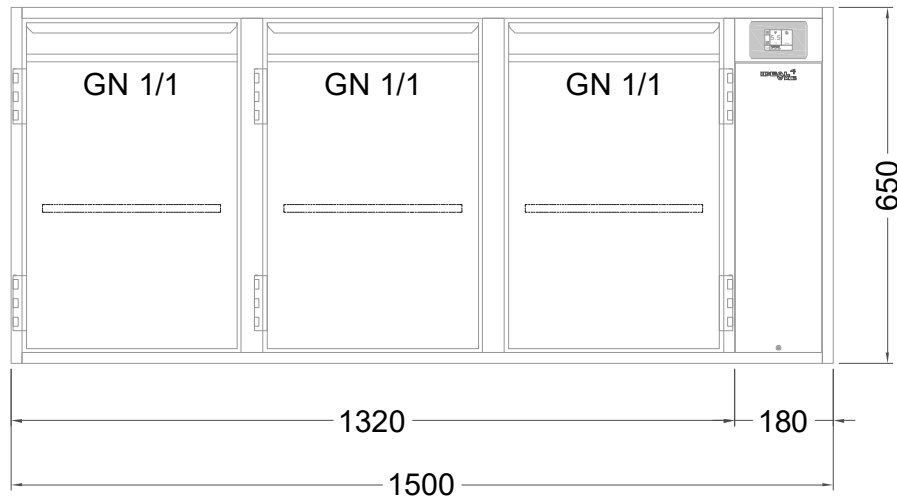


# Masszeichnung

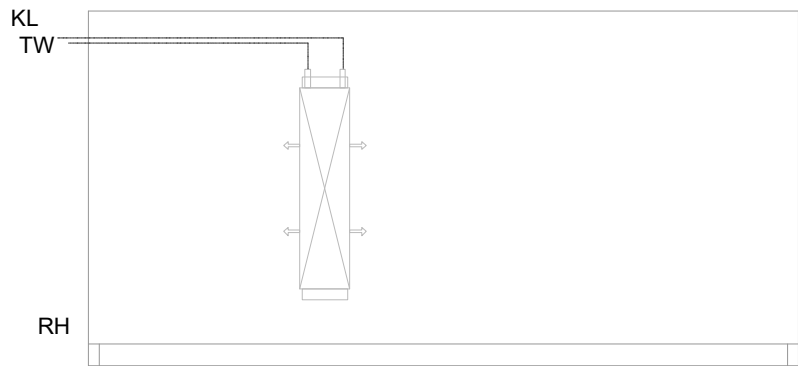
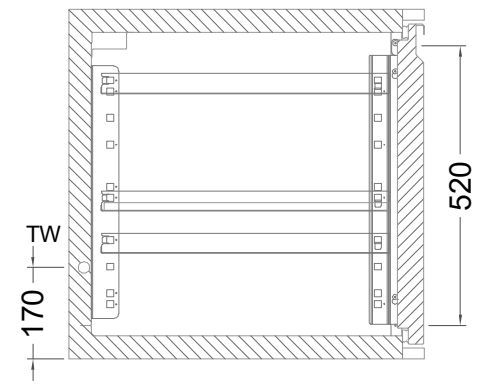
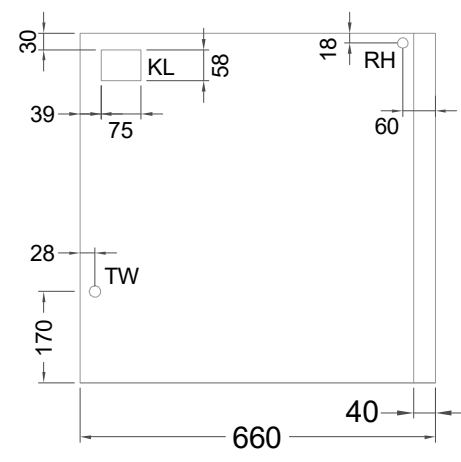
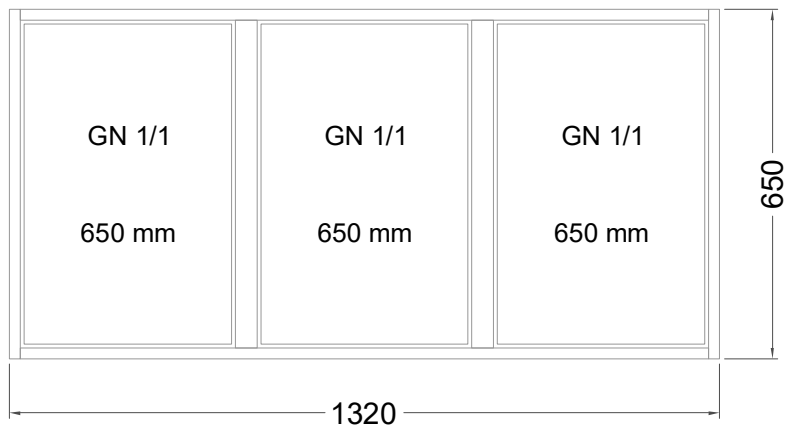
## Kühltisch (3 Abteile) KTZ 3-65-3T IFR (zentralgekuehlt)



[Art.Nr.: 31000642]

**KTZ 3-65-3T**

- \* KL...Kälteleitungen
- \* TW...Tauwasser - bauseitiger Siphon und Ablauf erforderlich
- \* ⚡ Verdrahtung bis Klemmkasten



**KT 3-65-xx**

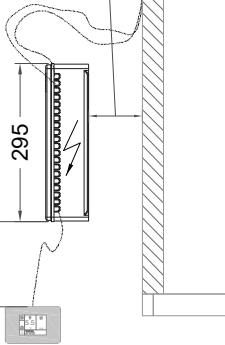
- \* KL...Kälteleitungen
- \* TW...Tauwasser - Siphon und bauseitiger Ablauf erforderlich
- \* RH...Rahmenheizung

## Details IDEAL-AKE Kälteregele

### Leitungslängen

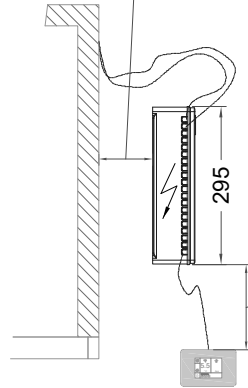
Leitungslängen:  
serienmäßig ~1 m  
Elektro-Halteplatte:  
lose beigelegt

Displaykabel Länge 1.5 m,  
(bis max. 3 m verfügbar)

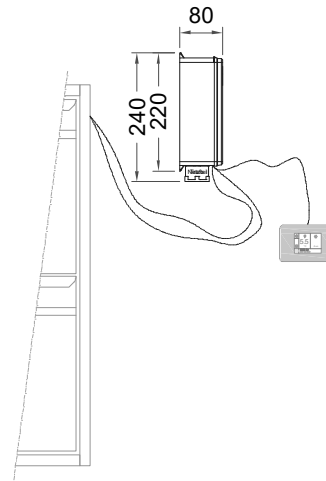


Leitungslängen:  
serienmäßig ~1 m  
Elektro-Halteplatte:  
lose beigelegt

Displaykabel Länge 1.5 m,  
(bis max. 3 m verfügbar)



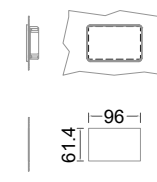
### Vorderansicht



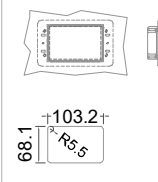
### Displayeinbau

#### Montage in Edelstahl

##### Standard

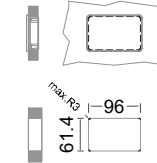


##### hinter der Blende

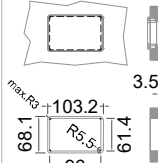


#### Montage in Holzblende

##### Standard



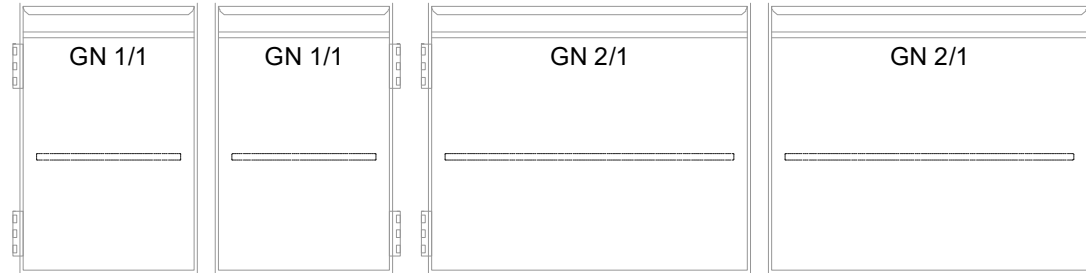
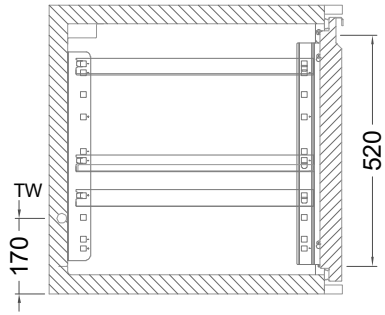
##### flächenbündig



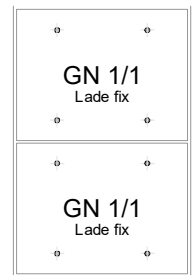
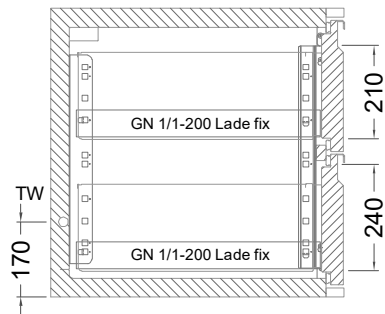
Die maximale Befestigungstiefe für Holzbohrerlöcher: Bohrtiefe = 2 x Bohrerlänge + 2 mm  
Panel-Blende: max. 3 mm

Die maximale Befestigungstiefe für Holzbohrerlöcher: Bohrtiefe = 2 x Bohrerlänge + 2 mm  
Panel-Blende: max. 3 mm

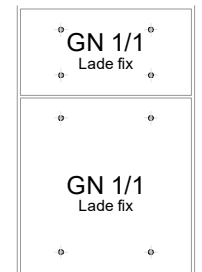
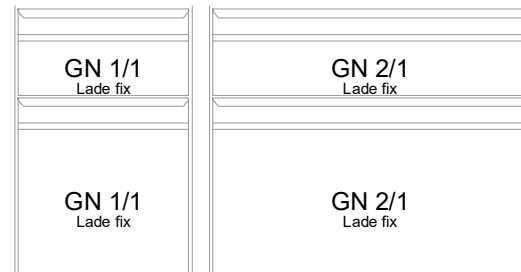
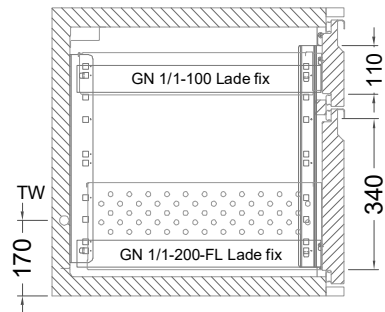
## Türelement



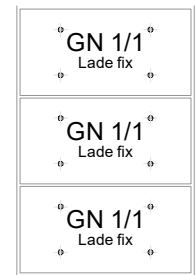
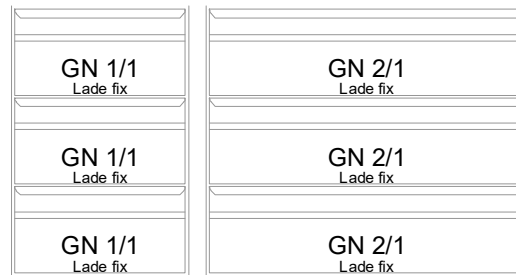
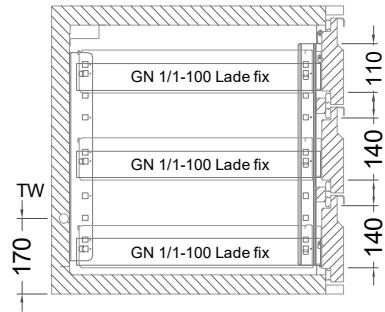
## 2 Züge 1/2-1/2



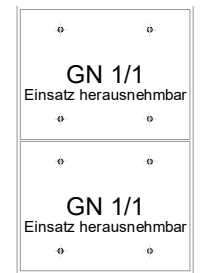
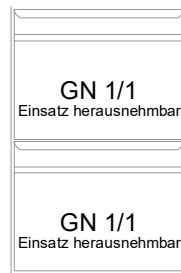
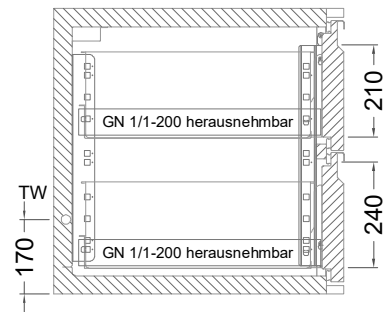
## 2 Züge FL (Flaschenlade)



### 3 Züge 3x1/3



### 2 Züge 1/2-1/2 mit herausnehmbaren Ladeneinsätzen



### 3 Züge 3x1/3 mit herausnehmbaren Ladeneinsätzen

