

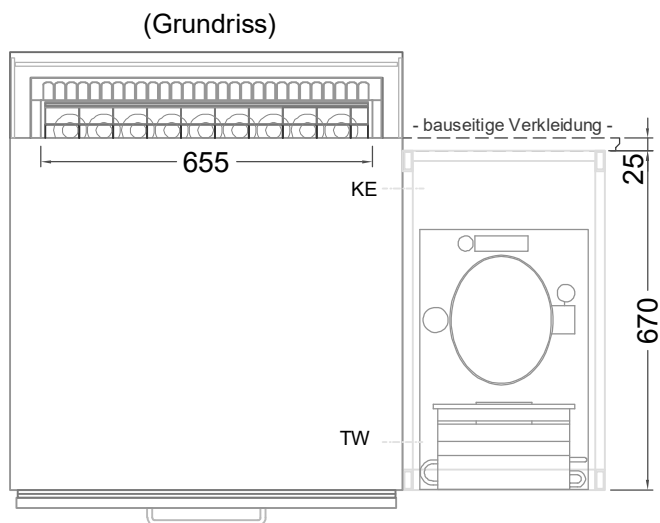
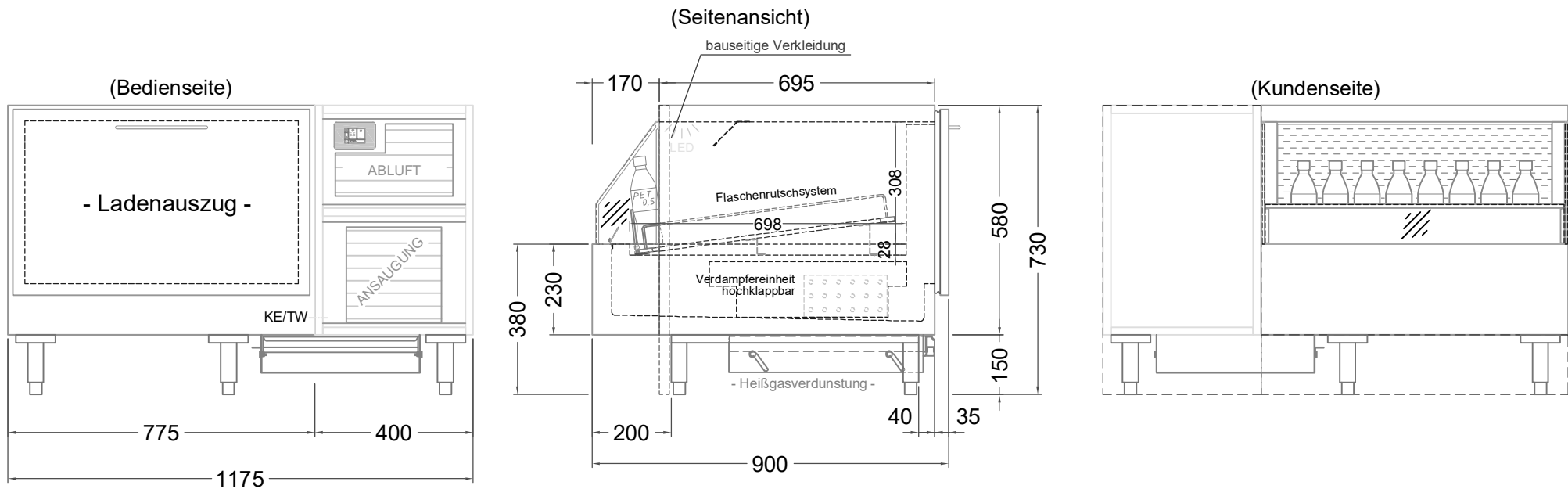
Masszeichnung

Getränke-Selbstbedienungsitrine Cool Bottle 77-E



NordCap®

CONCEPT-LINE



TW = Tauwasserablauf DNØ30
KE = Kälte-Elektro

[Art.Nr.: 383010]

Cool Bottle 77-E

- * PROPANAUSSFÜHRUNG
- * Unterbaukühlung mit Ladenauszug (Grab & Go)
- * Lade mit Flaschenrutschsystem inkl. LED-Beleuchtung
- * inkl. Stellfüße
- * alle Leitungen ins MF geführt
- * automatische Tauwasserverdunstung