


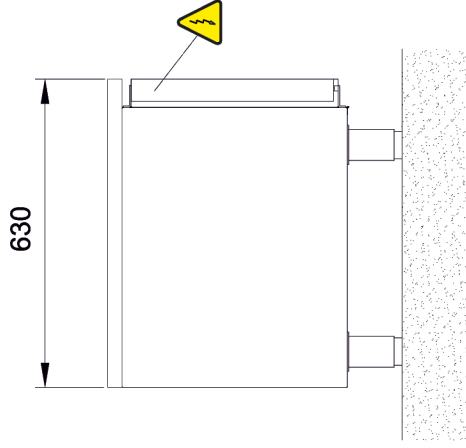
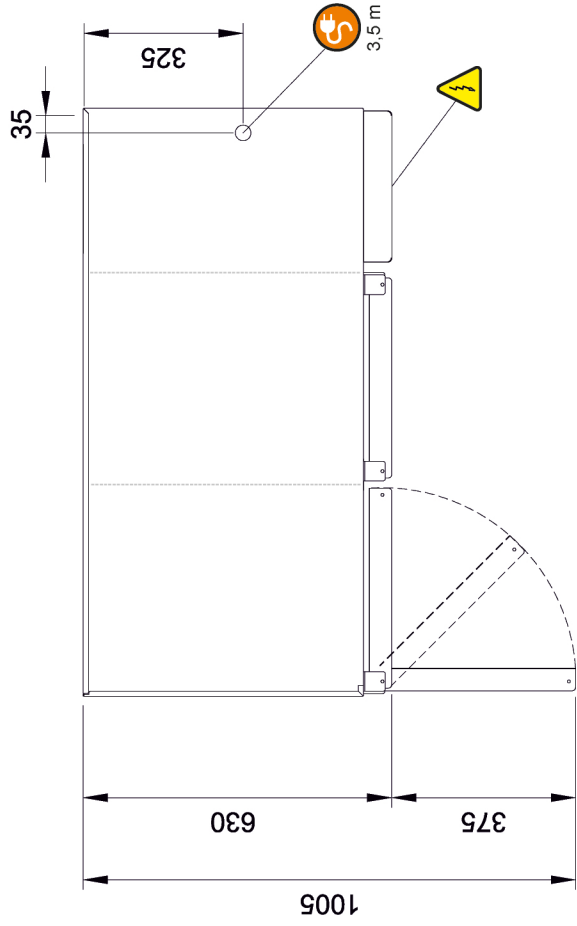
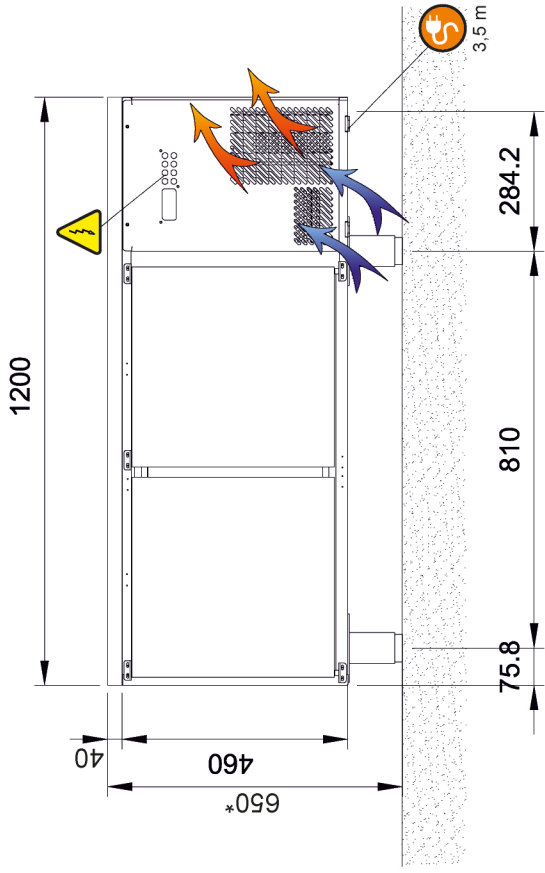
	Position des elektrischen Anschlusses & Länge des Anschlusskabels Power cable position & length
	Kälteleitungen Refrigerant tubes
	Tauwasserablauf Drainage pipe
	Position der Steuerung Electrical components position



\* höhenverstellbare CNS-FüÙe: 95 bis 160 mm



GTTM 2-460-2T  
GTTO 2-460-2T

GASTRONORM H 460

TIEFKÜHLTISCHE  
FREEZING COUNTERS  
VRIESTAFEL