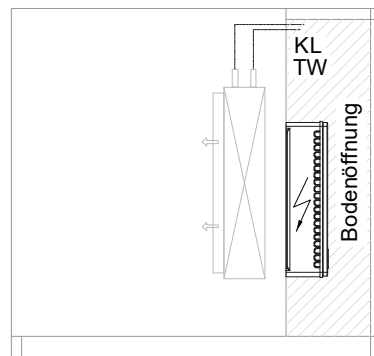
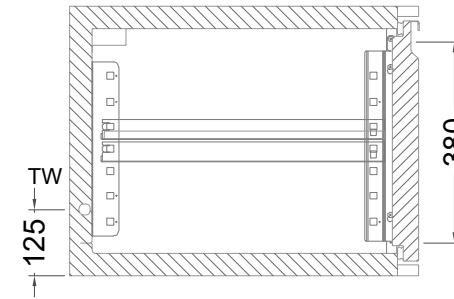
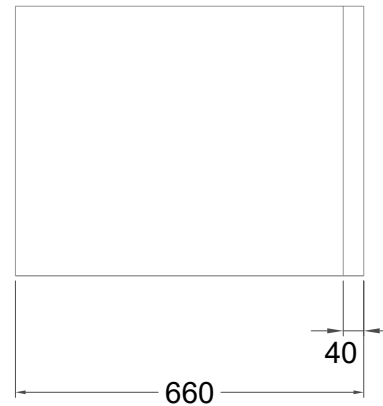
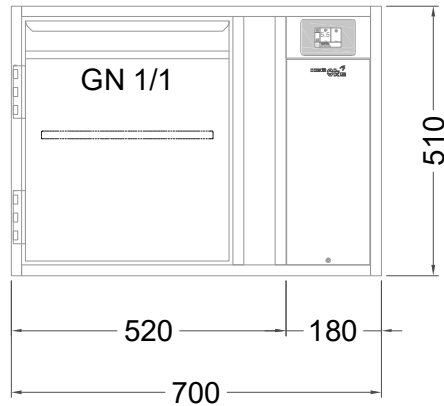


Masszeichnung

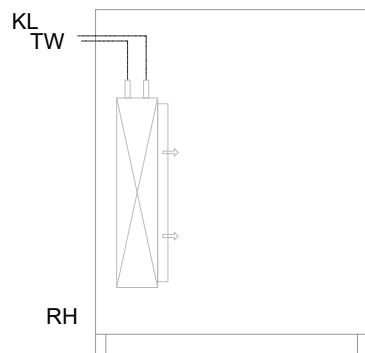
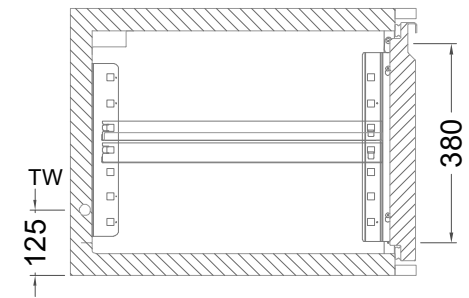
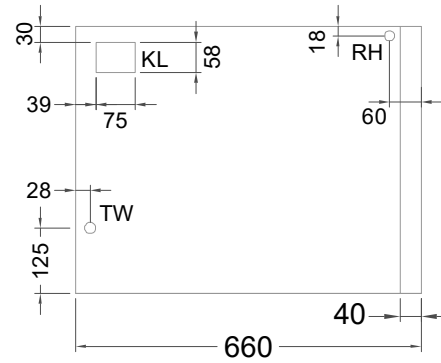
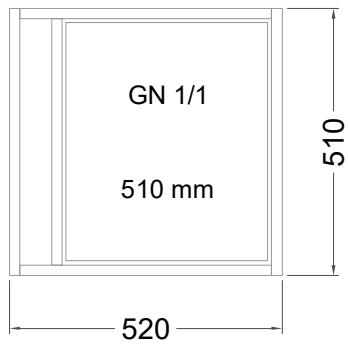
Kühltisch (1 Abteil) UBZ 1-51-1T IFR (zentralgekuehlt)



[Art.Nr.: 31000610]

UBZ 1-51-1T

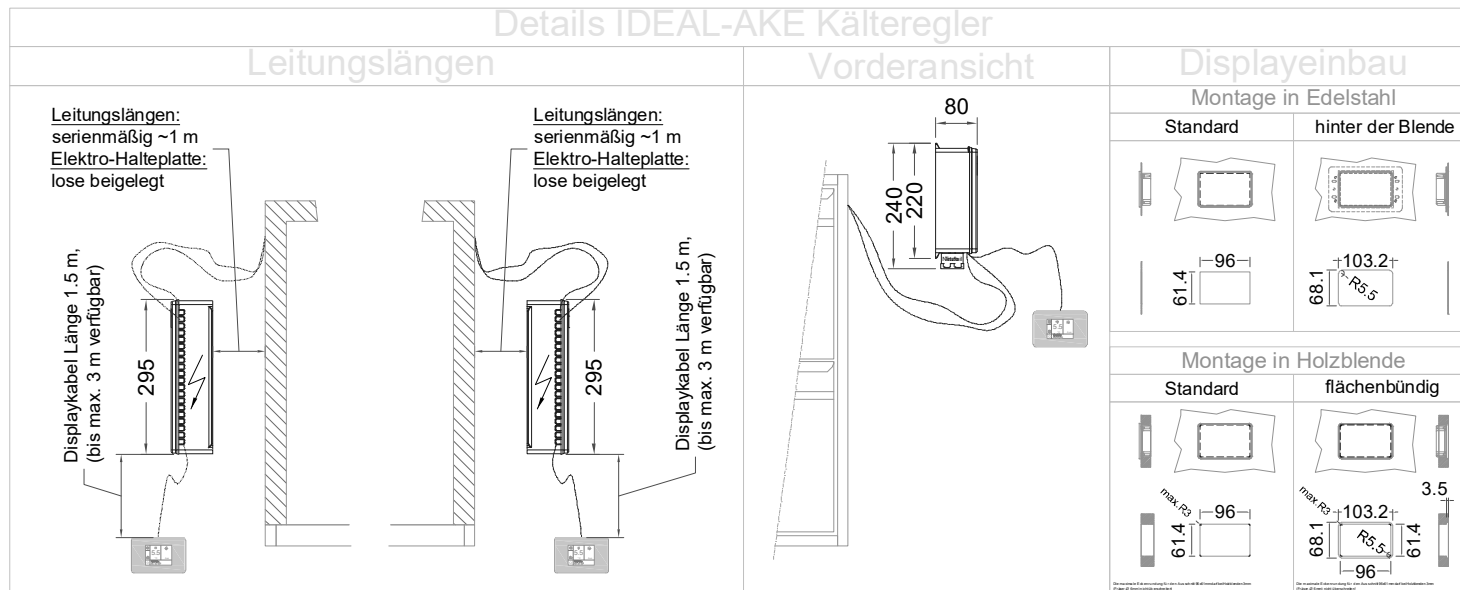
- * KL...Kälteleitungen
- * TW...Tauwasser - bauseitiger Siphon und Ablauf erforderlich
- * ⚡ Verdrahtung bis Klemmkasten



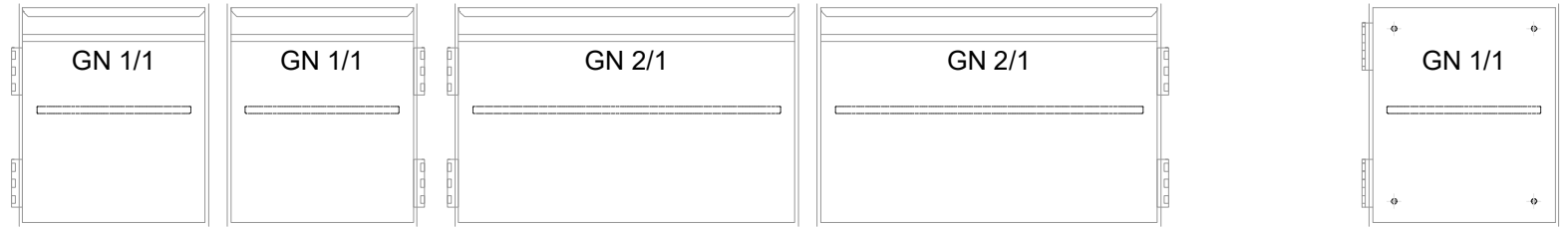
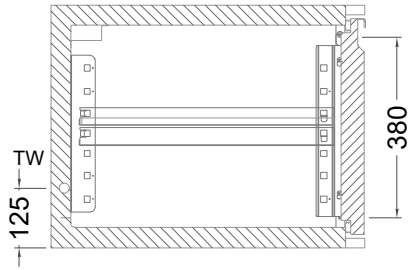
UB 1-51-xx

- * KL...Kälteleitungen
- * TW...Tauwasser - Siphon und bauseitiger Ablauf erforderlich
- * RH...Rahmenheizung

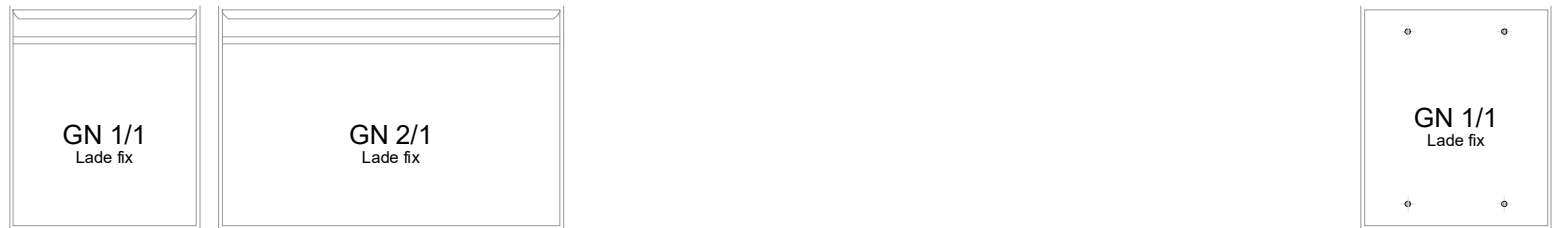
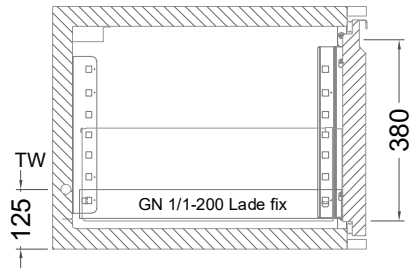
Details IDEAL-AKE Kälteregele



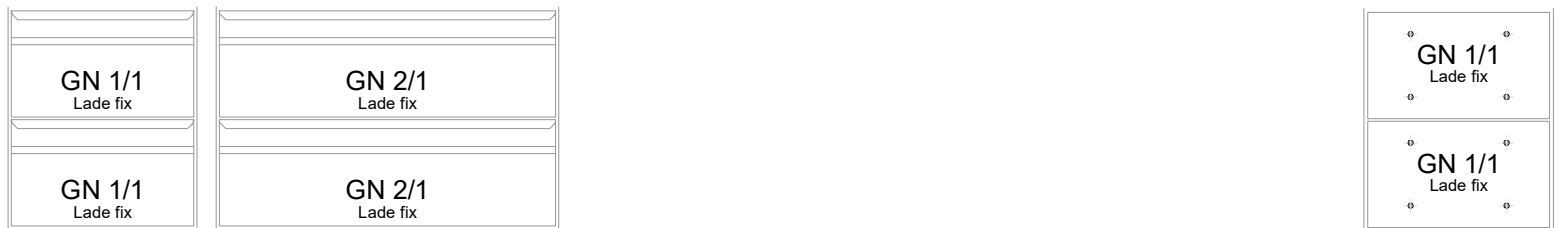
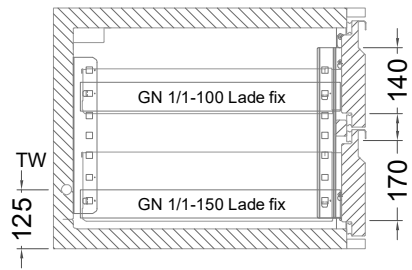
Türelement



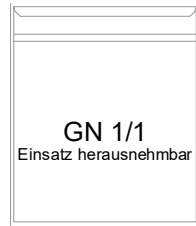
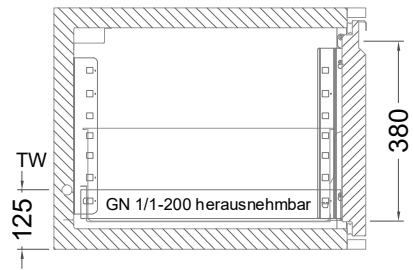
1 Zug



2 Züge 1/2-1/2



1 Zug mit herausnehmbarem Ladeneinsatz



2 Züge 1/2-1/2 mit herausnehmbaren Ladeneinsätzen

