

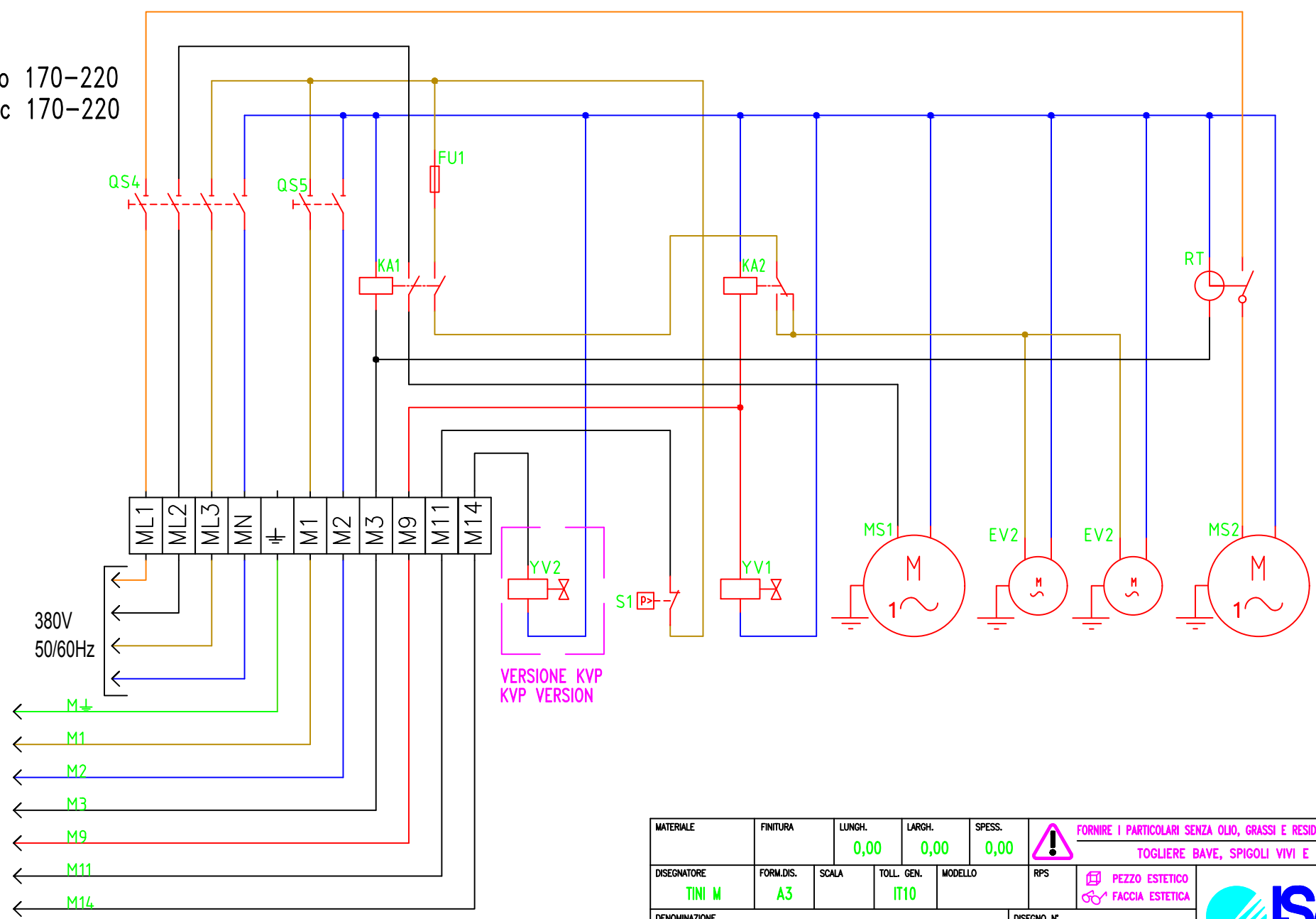
Schaltplan

Speiseeisvitrine Serie SUPERCAPRI VG



IL COMPONENTE/MANUFATTO RAPPRESENTATO NEL PRESENTE DOCUMENTO DEVE ESSERE CONFORME ALLA DIRETTIVA ROHS 2002/95/CE
 IL COMPONENTE/MANUFATTO RAPPRESENTATO NEL PRESENTE DOCUMENTO DEVE RISPETTARE QUANTO INDICATO NEI CAPITOLATI DI FORNITURA ISA

U.C. Ermetico 170-220
 U.C. Hermetic 170-220

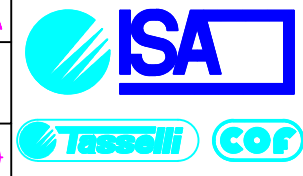


VERSIONE KVP
 KVP VERSION

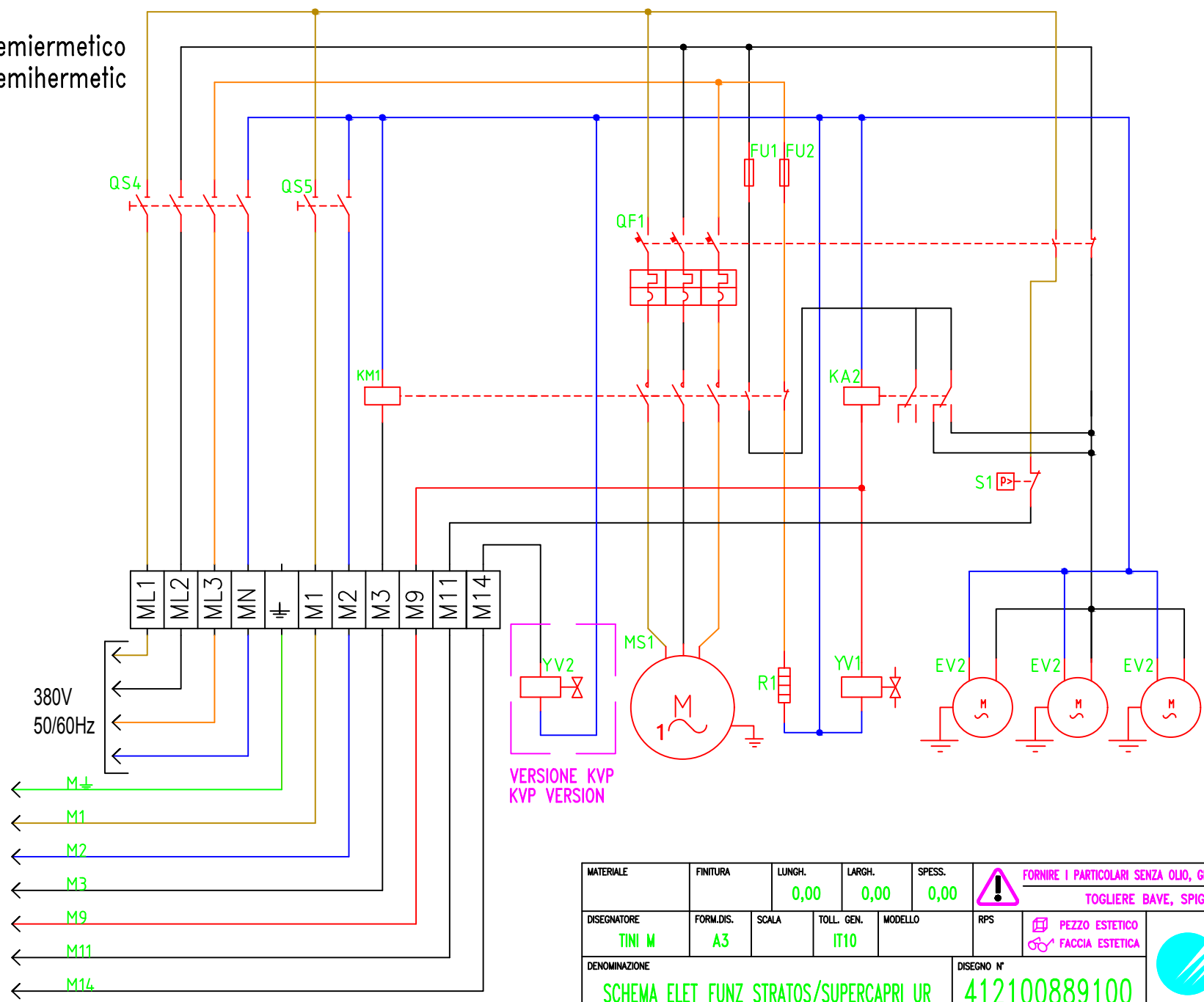
380V
 50/60Hz

← M±
 ← M1
 ← M2
 ← M3
 ← M9
 ← M11
 ← M14

MATERIALE	FINITURA	LUNGH.	LARGH.	SPESS.	FORNIRE I PARTICOLARI SENZA OLIO, GRASSI E RESIDUI DI LAVORAZIONE TOGLIERE BAVE, SPIGOLI VIVI E PARTI TAGLIANTI
		0,00	0,00	0,00	
DISEGNATORE	FORM.DIS.	SCALA	TOLL. GEN.	MODELLO	RPS
TINI M	A3		IT10		PEZZO ESTETICO FACCIA ESTETICA
DENOMINAZIONE				DISEGNO N°	
SCHEMA ELET_FUNZ STRATOS/SUPERCAPRI UR				412100889100	
DATA VALIDITA'	SOSTITUISCE IL N°	SOSTITUITO DA N°	DISEGNO RIFERIMENTO		
17.04.2019	412100889000		412100889100		



U.C. Semiermetico
 U.C. Semihermetic



- ← 380V
- ← 50/60Hz
- ← M±
- ← M1
- ← M2
- ← M3
- ← M9
- ← M11
- ← M14

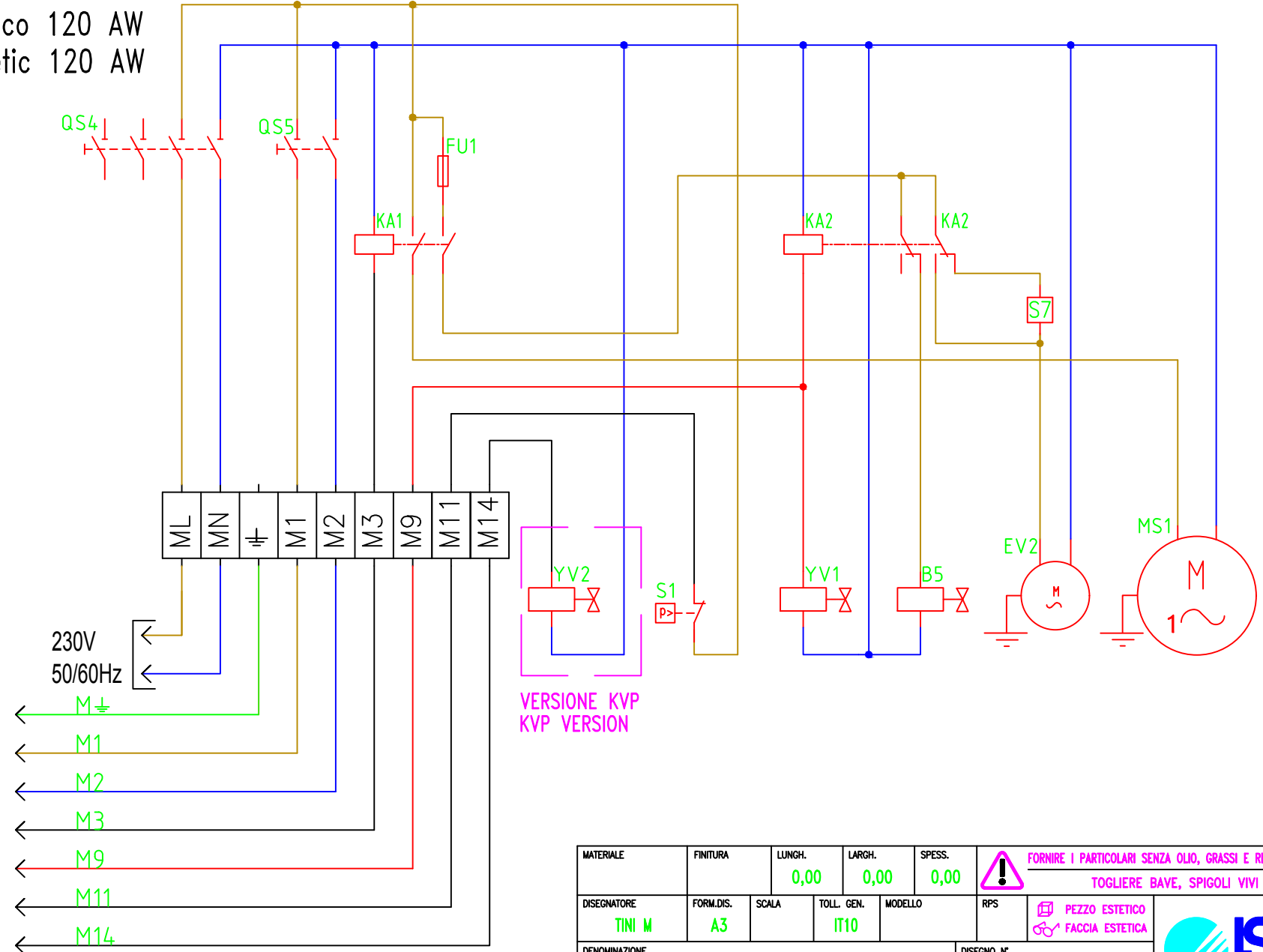
VERSIONE KVP
 KVP VERSION

MATERIALE	FINITURA	LUNGH.	LARGH.	SPESS.	FORNIRE I PARTICOLARI SENZA OLIO, GRASSI E RESIDUI DI LAVORAZIONE TOGLIERE BAVE, SPIGOLI VIVI E PARTI TAGLIANTI
		0,00	0,00	0,00	
DISEGNATORE	FORM.DIS.	SCALA	TOLL. GEN.	MODELLO	RPS
TINI M	A3		IT10		PEZZO ESTETICO FACCIA ESTETICA
DENOMINAZIONE				DISEGNO N°	
SCHEMA ELET_FUNZ STRATOS/SUPERCAPRI UR				412100889100	
DATA VALIDITA'	SOSTITUISCE IL N°	SOSTITUITO DA N°	DISEGNO RIFERIMENTO		
17.04.2019	412100889000		412100889100		



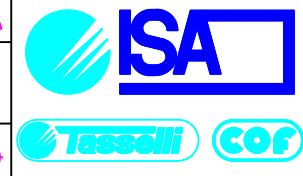
IND	00	DATA	01.02.2018	POS.	Primo disegno
DIS.	TINI	IND		IND	
DATA		DATA		DATA	
POS.		POS.		POS.	
MODIFICHE		MODIFICHE		MODIFICHE	

U.C. Ermetico 120 AW
 U.C. Hermetic 120 AW



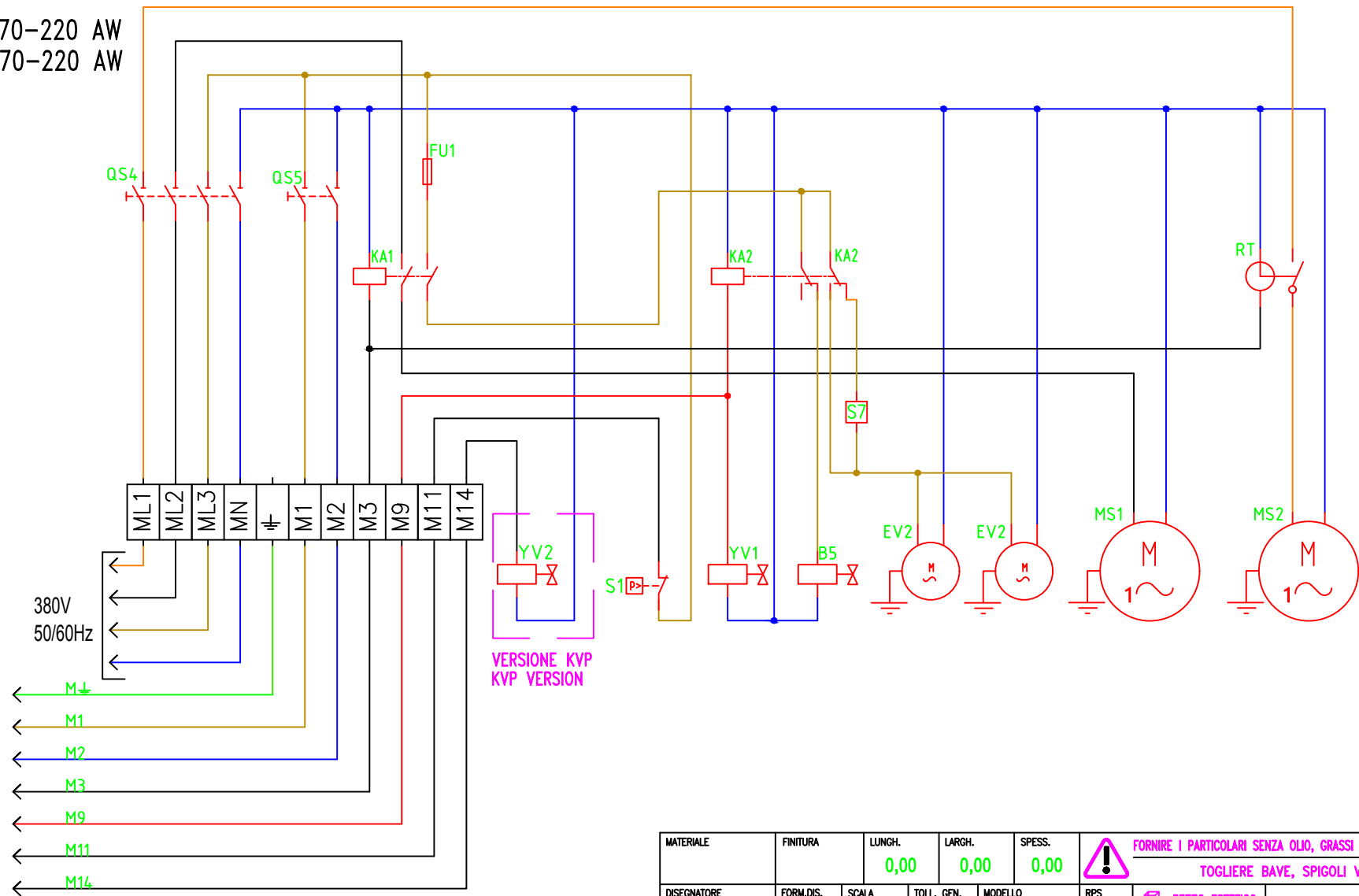
- ← 230V
- ← 50/60Hz
- ← M±
- ← M1
- ← M2
- ← M3
- ← M9
- ← M11
- ← M14

MATERIALE	FINITURA	LUNGH.	LARGH.	SPESS.	FORNIRE I PARTICOLARI SENZA OLIO, GRASSI E RESIDUI DI LAVORAZIONE TOGLIERE BAVE, SPIGOLI VIVI E PARTI TAGLIANTI
		0,00	0,00	0,00	
DISEGNATORE	FORM.DIS.	SCALA	TOLL. GEN.	MODELLO	RPS
TINI M	A3		IT10		PEZZO ESTETICO FACCIA ESTETICA
DENOMINAZIONE				DISEGNO N°	
SCHEMA ELET_FUNZ STRATOS/SUPERCAPRI UR				412100889100	
DATA VALIDITA'	SOSTITUISCE IL N°	SOSTITUITO DA N°	DISEGNO RIFERIMENTO		
17.04.2019	412100889000		412100889100		



IND	00	DATA	01.02.2018	POS.		MODIFICHE	
IND		DATA		POS.		MODIFICHE	
DIS.	TINI	DATA		POS.		MODIFICHE	

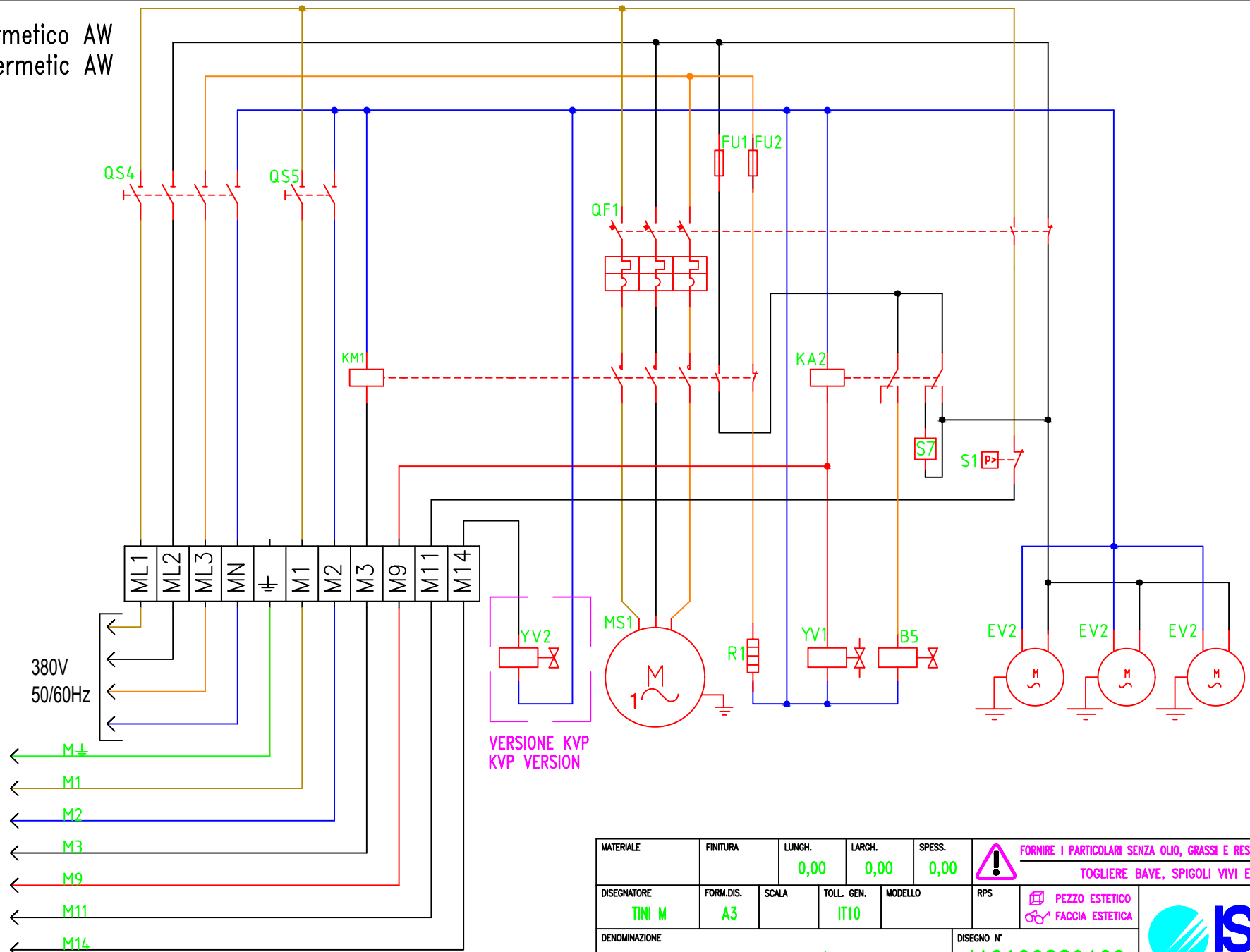
U.C. Ermetico 170-220 AW
 U.C. Hermetic 170-220 AW



MATERIALE	FINITURA	LUNGH.	LARGH.	SPESS.	FORNIRE I PARTICOLARI SENZA OLIO, GRASSI E RESIDUI DI LAVORAZIONE TOGLIERE BAVE, SPIGOLI VIVI E PARTI TAGLIANTI
		0,00	0,00	0,00	
DISEGNATORE	FORM.DIS.	SCALA	TOLL. GEN.	MODELLO	RPS
TINI M	A3		IT10		
DENOMINAZIONE				DISEGNO N°	
SCHEMA ELET_FUNZ STRATOS/SUPERCAPRI UR				412100889100	
DATA VALIDITA'	SOSTITUISCE IL N°	SOSTITUITO DA N°	DISEGNO RIFERIMENTO		
17.04.2019	412100889000		412100889100		



U.C. Semiermetico AW
 U.C. Semihermetic AW



380V
 50/60Hz

- ← M±
- ← M1
- ← M2
- ← M3
- ← M9
- ← M11
- ← M14

VERSIONE KVP
 KVP VERSION

MATERIALE	FINITURA	LUNGH.	LARGH.	SPESS.	FORNIRE I PARTICOLARI SENZA OLIO, GRASSI E RESIDUI DI LAVORAZIONE TOGLIERE BAVE, SPIGOLI VIVI E PARTI TAGLIANTI
		0,00	0,00	0,00	
DISEGNATORE	FORM.DIS.	SCALA	TOLL. GEN.	MODELLO	RPS
TINI M	A3		IT10		PEZZO ESTETICO FACCIA ESTETICA
DENOMINAZIONE				DISEGNO N°	
SCHEMA ELET_FUNZ STRATOS/SUPERCAPRI UR				412100889100	
DATA VALIDITA'	SOSTITUISCE IL N°	SOSTITUITO DA N°	DISEGNO RIFERIMENTO		
17.04.2019	412100889000		412100889100		



IL COMPONENTE/MANUFATTO RAPPRESENTATO NEL PRESENTE DOCUMENTO DEVE ESSERE CONFORME ALLA DIRETTIVA ROHS 2002/95/CE
 IL COMPONENTE/MANUFATTO RAPPRESENTATO NEL PRESENTE DOCUMENTO DEVE RISPETTARE QUANTO INDICATO NEI CAPITOLATI DI FORNITURA ISA

1	2	3	4	5	6	7	8	
Sim.\Sym	Sigla\Item	Funzione\Use Type	Sim.\Sym	Sigla\Item	Funzione\Use Type	Sim.\Sym	Sigla\Item	Funzione\Use Type
	BT1	TEMPERATURE PROBE		EH8	RESISTENZA SCALDANTE TELAIO FRAME HEATING RESISTOR		KA2	RELAY VENTILATORI FAN RELAY
	BT2	SONDA SBRINAMENTO DEFROSTING PROBE		EH9	RESISTENZA SCALDANTE TELAIO FRAME HEATING RESISTOR		KA3	RELE' TRASFORMATORI TRAN RELAY
	CE1	CENTRALINA ELETTRONICA ELECTRONIC CONTROL BOARD		R1	RESISTENZA CORAZZATA COMPRESSORE COMPRESSOR ARMORED RESISTANCE		KA4	RELE' PRESSOSTATO PRESSURE SWITCH RELAY
	K1	TASTIERA KEYBOARD		FU1	FUSIBILE VENTILATORI FAN FUSE		S1	PRESSOSTATO PRESSURE SWITCH
	REP1	RIPETITORE TEMPERATURA REPEATER TEMPERATURE		FU2	FUSIBILE RESISTENZA HEATING RESISTOR FUSE		S7	VARIATORE DI VELOCITA' VELOCITY TRANSFORMER
	EH1	RESIS.SCALDANTE PIANO DI SERVIZIO HEATING RESISTOR WORKING SURFACE		FU3	FUSIBILE FILI CALDI FUSE HEATING RESISTOR		FA1	FILTRO FILTER
	EH2	RESISTENZA SCALDANTE FIANCO SIDE HEATING RESISTOR		EV1	VENTILATORE EVAPORATORE EVAPORATOR FAN		T1	TRASFORMATORE TRANSFORMER
	EH3	RESISTENZA SCALDANTE FIANCO SIDE HEATING RESISTOR		EV2	VENTILATORE CONDENSATORE CONDENSER FAN		T2	TRASFORMATORE TRANSFORMER
	EH4	VETRO FRONTALE RISCALDATO HEATED FRONT GLASS		MS1	COMPRESSORE 1 COMPRESSOR 1		R9	RELE' DI RITARDO DELAY RELAY
	EH5	VETRO FIANCO RISCALDATO HEATED GLASS SIDE		MS2	COMPRESSORE 2 COMPRESSOR 2		YV	VALVOLA SOLENOIDE SOLENOID VALVE
	EH6	VETRO FIANCO RISCALDATO HEATED GLASS SIDE		KA	RELE' COMANDO SOLENOIDE MANDATA DELIVERY SOLENOID COMMAND RELAY		YV1	VALVOLA SBRINAMENTO DEFROST SOLENOID VALVE
	EH7	VETRO SUPERIORE RISCALDATO HEATED UPPER GLASS		KA1	RELAY COMPRESSORE COMPRESSOR RELAY		YV2	VALVOLA SOLENOIDE KVP KVP SOLENOID VALVE

DIS.								
MODIFICHE								
POS.								
DATA								
IND.								
DIS.	TINI							
MODIFICHE								
POS.								
DATA	01.02.2018							
IND.	00							

MATERIALE	FINITURA	LUNGH.	LARGH.	SPESS.		FORNIRE I PARTICOLARI SENZA OLIO, GRASSI E RESIDUI DI LAVORAZIONE TOGLIERE BAVE, SPIGOLI VIVI E PARTI TAGLIANTI
		0,00	0,00	0,00		
DISEGNATORE	FORM.DIS.	SCALA	TOLL. GEN.	MODELLO	RPS	PEZZO ESTETICO FACCIA ESTETICA
TINI M	A3		IT10			
DENOMINAZIONE					DISEGNO N°	
SCHEMA ELET_FUNZ STRATOS/SUPERCAPRI UR					412100889100	
DATA VALIDITA'	SOSTITUISCE IL N°	SOSTITUITO DA N°	DISEGNO RIFERIMENTO			
17.04.2019	412100889000		412100889100			

Pag.8/8



Finanzen/Service
28307 Bremen
Thalenhorststraße 15
Tel.+49 421 48557-0
Fax+49 421 488650
bremen@nordcap.de

Vertrieb Ost
12681 Berlin
Wolfener Straße 32/34, Haus K
Tel.+49 30 936684-0
Fax+49 30 936684-44
berlin@nordcap.de

Vertrieb West
40699 Erkrath
Max-Planck-Straße 30
Tel.+49 211 540054-0
Fax+49 211 540054-54
erkrath@nordcap.de

Vertrieb Nord
21079 Hamburg
Großmoorbogen 5
Tel.+49 40 766183-0
Fax+49 40 770799
hamburg@nordcap.de

Vertrieb Süd
55218 Ingelheim
Hermann-Bopp-Straße 4
Tel.+49 6132 7101-0
Fax+49 6132 7101-20
ingelheim@nordcap.de



www.nordcap.de