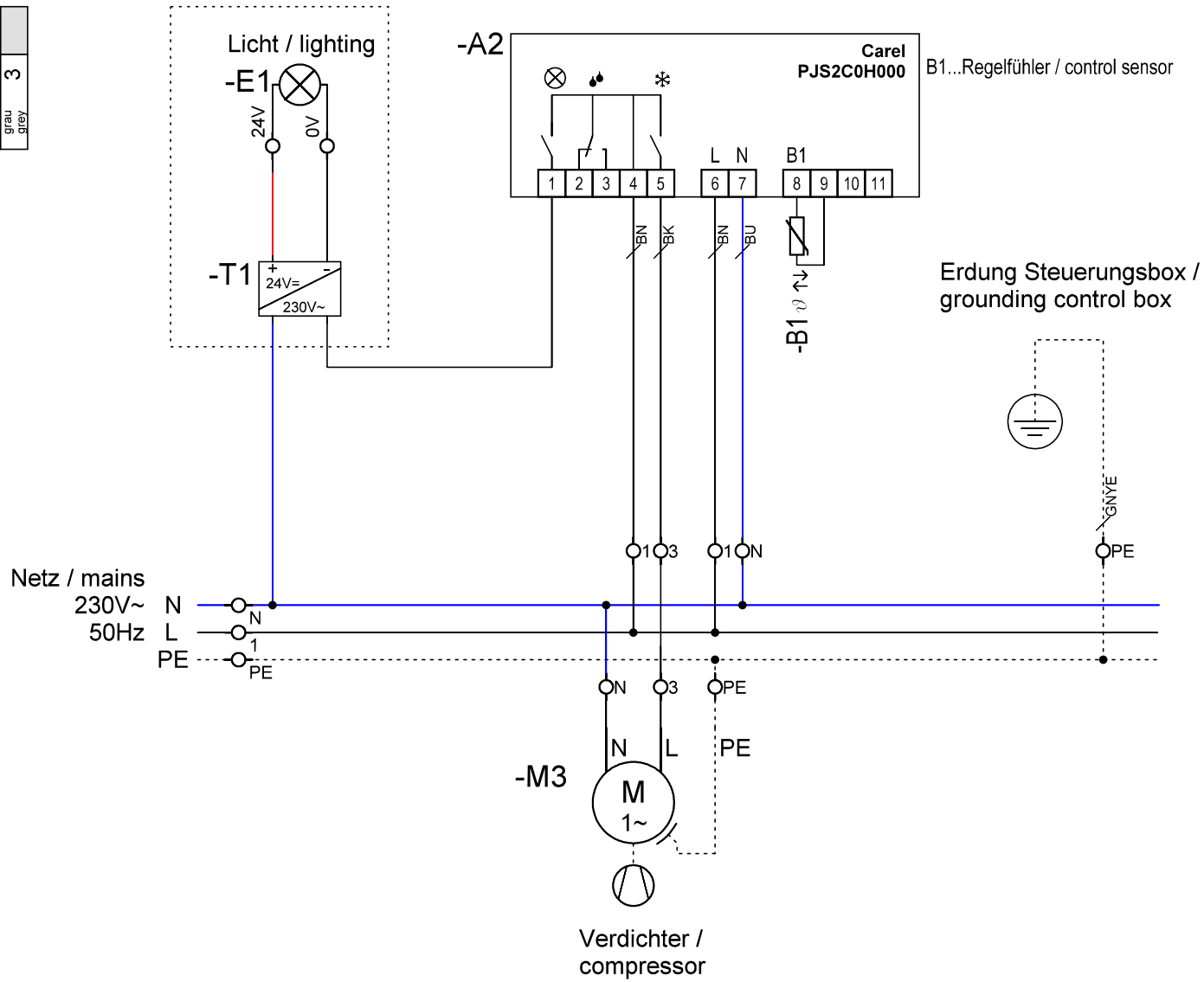


Klemmenanordnung:
clamp arrangement:

gelo	grün	PE
yellow	green	
blau	N	
blue		
grau	1	
grey		
grau	3	
grey		

Optional



Änderungen

Datum

Name

Bezeichnung

Blatt

gez.: 14.01.2021 Landl M.

Carel PJS2C0H000 @ KP, EBS -E

1 / 1

AB-Nr.: