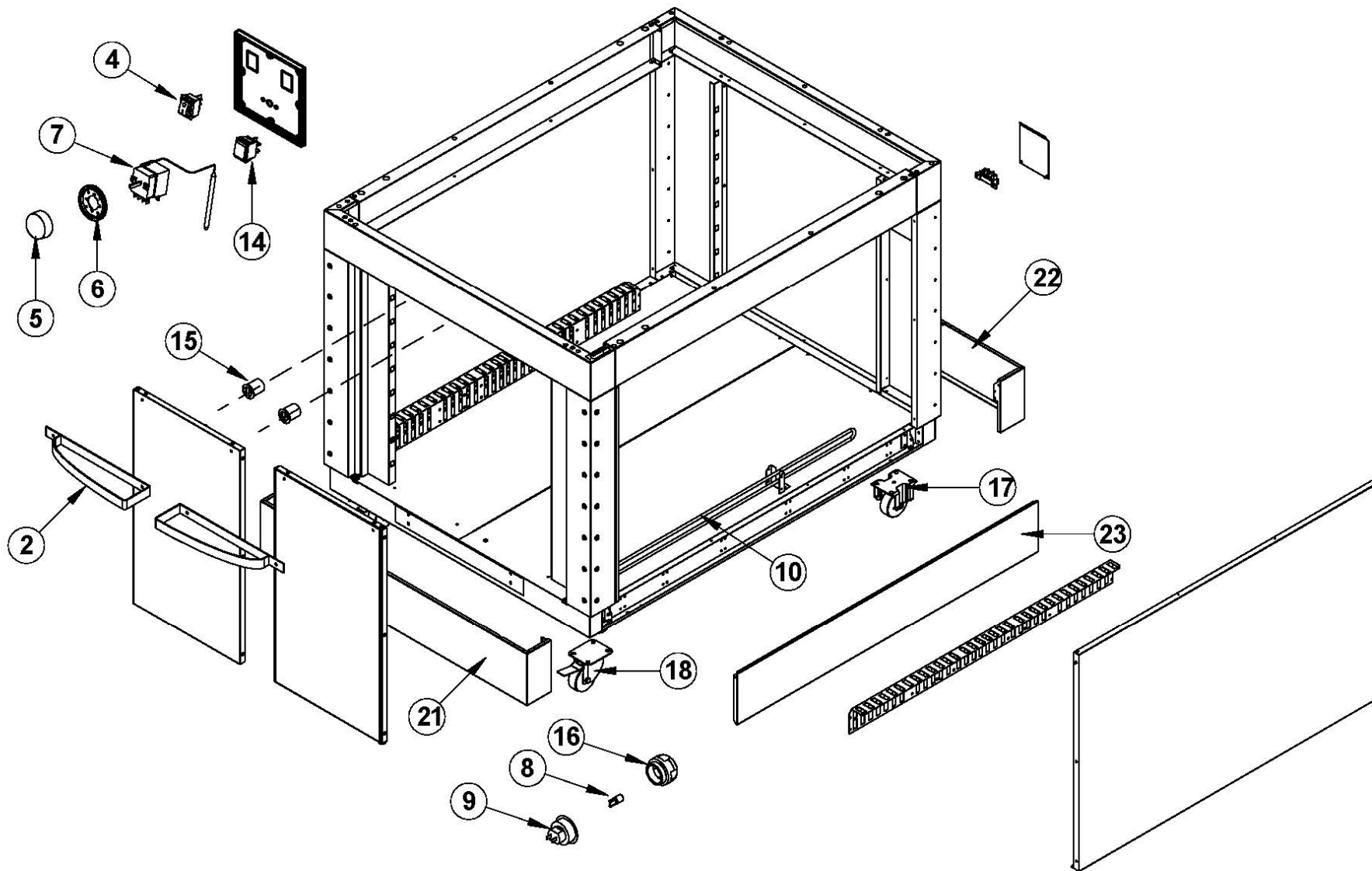


73303180 | Revisione 05 | Mod. NEAPOLIS C

Rif.	Denominazione	Denomination	Designation	Bezeichnung	Denominación
1	Pannello	Panel	Panneau	Paneel	Panel
2	Pannello di chiusura superiore destro	Closing panel superior right	Panneau de fermeture supérieur droit	Schließendes Panel Superior rechts	Panel de cierre superior derecho
3	Pannello di chiusura superiore sinistro	Closing panel superior left	Panneau de fermeture supérieur gauche	Schließplatte überlegen links	Panel de cierre superior izquierdo
4	Pannello	Panel	Panneau	Paneel	Panel
5	Resistenza	Heating Element	Résistance	Widerstand	Resistencia
6	Resistenza	Heating Element	Résistance	Widerstand	Resistencia
7	Piano anteriore	Front plane	Étage avant	Vorderer Stock	Planta delantera
8	Etichetta	Label-	Étiquette	Etikett-	Tarjeta-
9	Termocoppia e morsetto	Thermocouple And Clamp	Thermocouple Et Borne	Thermoelement Und Klemme	Termopar Y Borne
10	Sportello	Door	Porte	Tür	Puerta
11	Volta bocca infornamento	Mouth of the oven	Bouche du four	Mund des Ofens	Boca del horno
12	Pannello posteriore esterno	External back panel	Panneau arrière externe	Außen Rückwand	Panel posterior externo
13	Tube inox D.200	Stainless steel tube D.200	Tube en acier inox D.200	Edelstahlrohr D.200	Tube de acero inoxidable D.200
14	Pattino per scorrevole	Sliding plate	Plaque de défilement	Scroll-Platte	Placa de desplazamiento
15	Frontale cappa	Hood front	Partie frontale hotte	Frontseite haube	Frontal campana
16	Calotta	Cover	Calotte	Schutzhaube	Tapa
17	Aspiratore Vapori	Vapour Exhaust Fan	Aspirateur Vapeurs	Dampfabsauggebläse	Aspirador De Los Vapores
18	Trasformatore	Transformer	Transformateur	Transformator	Transformador
19	Termostato di sicurezza	Safety Thermostat	Thermostat De Sécurité	Sicherheitsthermostat	Termostato De Seguridad
20	Centralina	Power Card	Carte De Puissance	Leistungskarte	Tarjeta De Potencia
21	Lampadina	Bulb	Ampoule	Lampe	Lámpara
22	Interruttore	Switch	Interrupteur	Schalter	Interruptor
23	Contattore	Contacteur	Contacteur	Kontaktgeber	Contacteur
24	Contattore	Contacteur	Contacteur	Kontaktgeber	Contacteur
25	Soppressore	Suppressor	Suppresseur	Fanggitter	Supresor
26	Morsettiera	Terminals Board	Platine Des Bornes	Klemmkaste	Bornera
27	Portalamпада	Lamp Holder	Douille	Lampensockel	Portalámparas
28	Refrattario laterale	Side refractory	Réfractaire latéral	Seitliche Schamotte	Refractario lateral
29	Biscotto per piano cottura	Biscuit for Hob	Biscuit pour table de cuisson	Keks für Kochfeld	Cookie para estufa
30	Refrattario inferiore e superiore	Bottom and Ceiling refractory	Réfractaire du sol et du ciel	Unteres und oberes feuerfestes Material	Refractario inferior y superior
31	Biscotto per piano cottura anteriore	Biscuit for front hob	Biscuit pour table de cuisson avant	Biskuit für Front Kochfeld	Galleta para la placa de cocción delante
32	Refrattario laterale e posteriore	Side and rear refractory	Réfractaire latéral et postérieur	Seitliche und Rück Schamotte	Refractario lateral y posterior
33	Deflettore anteriore	Front deflector	Défecteur avant	Front Deflektor	Deflector frontal
34	Deflettore posteriore	Rear deflector	Défecteur arrière	Rückseite Deflektor	Deflector trasero
35	Portafusibile	Fuse carrier	Portefusible	Sicherungshalter	Portafusibles
36	Fusibile	Fuse	Fusible	Sicherung	Fusible
37	LED driver corrente	Current driver LED	Led pilote actuel	Aktuelle Treiber-LED	LED del controlador de corriente
38	Refrattario laterale anteriore sinistro	Front side refractory left	Réfractaire latéral antérieur gauche	Feuerfestes Element Seite vorne links	Refractario lateral anterior izquierdo
39	Refrattario laterale centrale sinistro	Central side refractory left	Réfractaire latéral central gauche	Feuerfestes Element linke Mittelseite	Refractario lateral central izquierdo
40	Refrattario laterale posteriore sinistro	Back side refractory left	Réfractaire latéral postérieur gauche	Feuerfestes Element Seite hinten links	Refractario lateral posterior izquierdo
41	Refrattario posteriore sinistro	Rear refractory left	Réfractaire postérieur gauche	Feuerfestes Element hinten links	Refractario posterior izquierdo
42	Refrattario posteriore centrale	Central rear refractory	Réfractaire postérieur central	Feuerfestes Element hinten im Zentrum	Refractario central trasero
43	Refrattario posteriore destro	Rear refractory right	Réfractaire postérieur droit	Feuerfestes Element hinten rechts	Refractario trasero derecho
44	Refrattario laterale anteriore destro	Front side refractory right	Réfractaire latéral antérieur droit	Feuerfestes Element Seite vorne rechts	Refractario lateral anterior derecho
45	Refrattario laterale centrale destro	Central side refractory right	Réfractaire latéral central droit	Feuerfestes Element Mittelseite rechts	Refractario lateral central derecho
46	Refrattario laterale posteriore destro	Back side refractory right	Réfractaire latéral postérieur droit	Feuerfestes Element Seite hinten rechts	Refractario lateral trasero derecho
61	Resistenza anteriore	Heating Element front	Résistance antérieur	Vorderer Widerstand	Resistencia delantera
62	Resistenza centrale e posteriore	Central and rear heating element	Résistance centrale et arrière	Mittlerer und hinterer Widerstand	Resistencia central y trasera
			73303180	NEAPOLIS C	

B



73303190

Revisione 03

Mod. NEAPOLIS L

1/1

