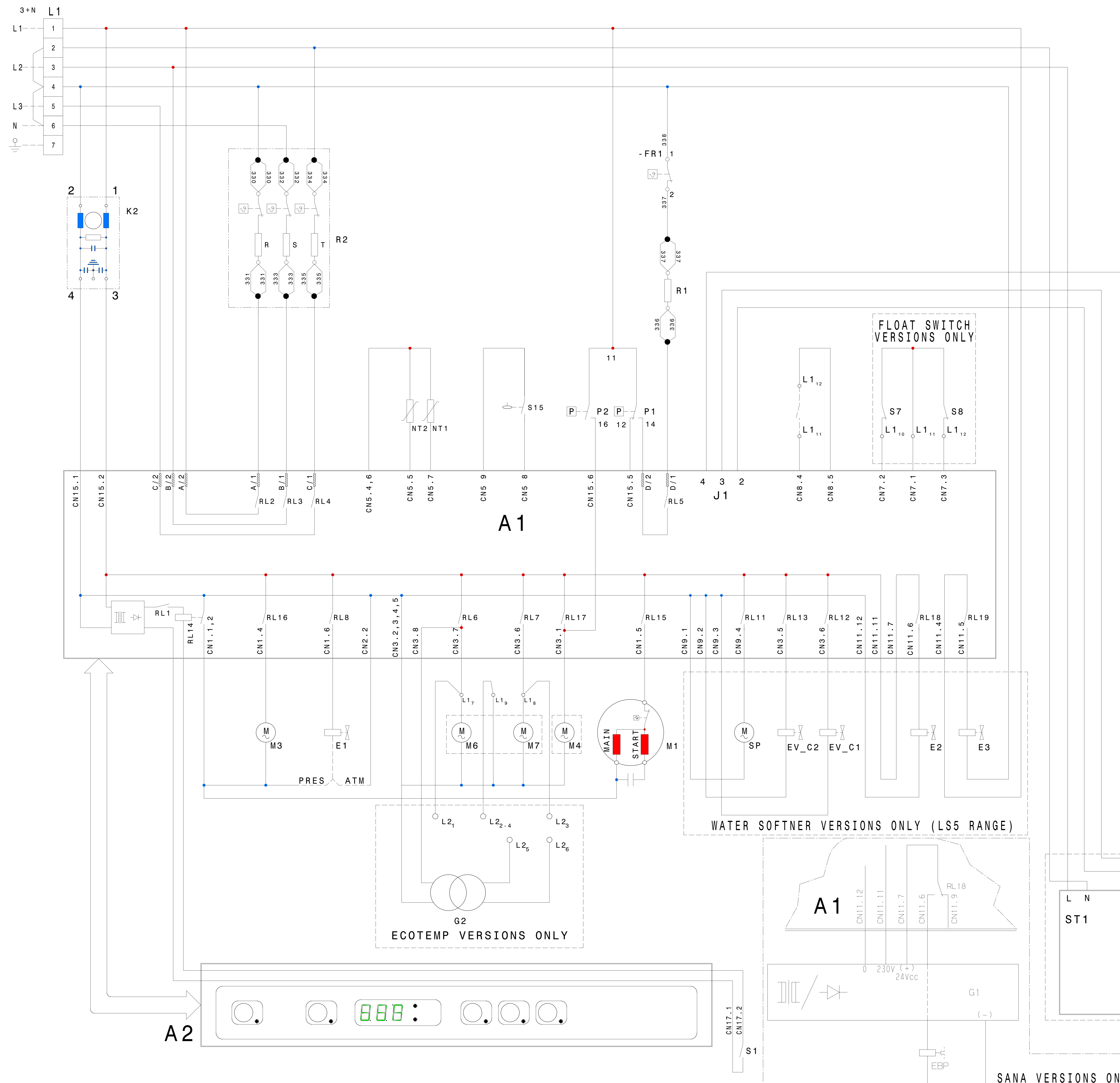


Schaltplan

Geschirrspülmaschine **ZL3G**

[Art. 406400231]





- A1 MAIN BOARD
- A2 USER INTERFACE
- A3 WATER SOFTENER ELECTRICAL BOARD
- C1 WASH PUMP CONTACTOR
- CP WASH PUMP CONNECTOR
- E1 WATER LOAD SOLENOID VALVE
- E2 BRINE SOLENOID VALVE
- E3 RESIN WASH SOLENOID VALVE
- E5 SALT CONTAINER SOLENOID VALVE
- E6-E7-E8-E9 WATER SOFTENER SOLENOID VALVES
- EBP DOOR LOCK DEVICE
- EV_C1/EV_C2 LOW PRESSURE SOLENOID VALVES
- FR1 PROTECTION TANK HEATING ELEMENT
- G1 DC POWER SUPPLY
- K1 R.F.I. FILTERS
- L1 TERMINAL BLOCK
- L1/7-9 DETERGENT DISPENSER CONNECTING TERMINALS
- L1/8-9 RINSE AID DISPENSER CONNECTING TERMINALS
- L1/11-12 ENERGY PEAK CONTROLLER TERMINALS
- L2 AUXILIARY TERMINAL BLOCK
- L3 HACCP CONNECTION
- M1 WASH PUMP
- M3 RINSE PUMP
- M4 DRAIN PUMP
- M6 DETERGENT DISPENSER
- M7 RINSE AID DISPENSER
- NT1 NTC - TANK TEMPERATURE SENSOR
- NT2 NTC - BOILER TEMPERATURE SENSOR
- NT3 WATER SOFTENER TEMPERATURE SENSOR
- P1,2 PRESSURE SWITCH
P1: TANK LEVEL
P2: OVERFLOW
- R1 TANK HEATING ELEMENT
- R2 BOILER HEATING ELEMENT
- S1 DOOR SWITCH
- S7 DETERGENT FLOAT SWITCH
- S8 RINSE AID FLOAT SWITCH
- S9 FLOWMETER
- S10-S11-S12-S13-S14 WATER SOFTENER CONDUCTIVITY SENSORS
- S15 BOILER LEVEL SENSOR
- S16 REGENERATION LEVEL SENSOR
- SFC-6 FERRITE
- SFC-10 FERRITE
- SP SALT RECEPTACLE DRAIN PUMP

This drawing contains confidential information and is the property of
 ELECTROLUX PROFESSIONAL, Valmonastero, Italy, without whose permission
 it is not to be reproduced, stored in a retrieval system, or used
 in any form or by any means, electronic, mechanical, photocopying,
 recording, or by any information storage and retrieval system.
 PROFESSIONAL, Valmonastero, Italy, which is responsible for the drawing.

PTEGA SU 650 UP PTEGA GIU PTEGA DOWN PTEGA DOWN
 SUPERFICIO IN VISTA VISIBILE SUPERFICIE

RoHS 2011/65/EU

TI COMPONENTE DEBE ESSERE CONFORME ALLA DIRETTIVA COMPLIANT TO STANDARDS

WATER SOFTENER VERSIONS ONLY (LS6 - WT30 RANGE)

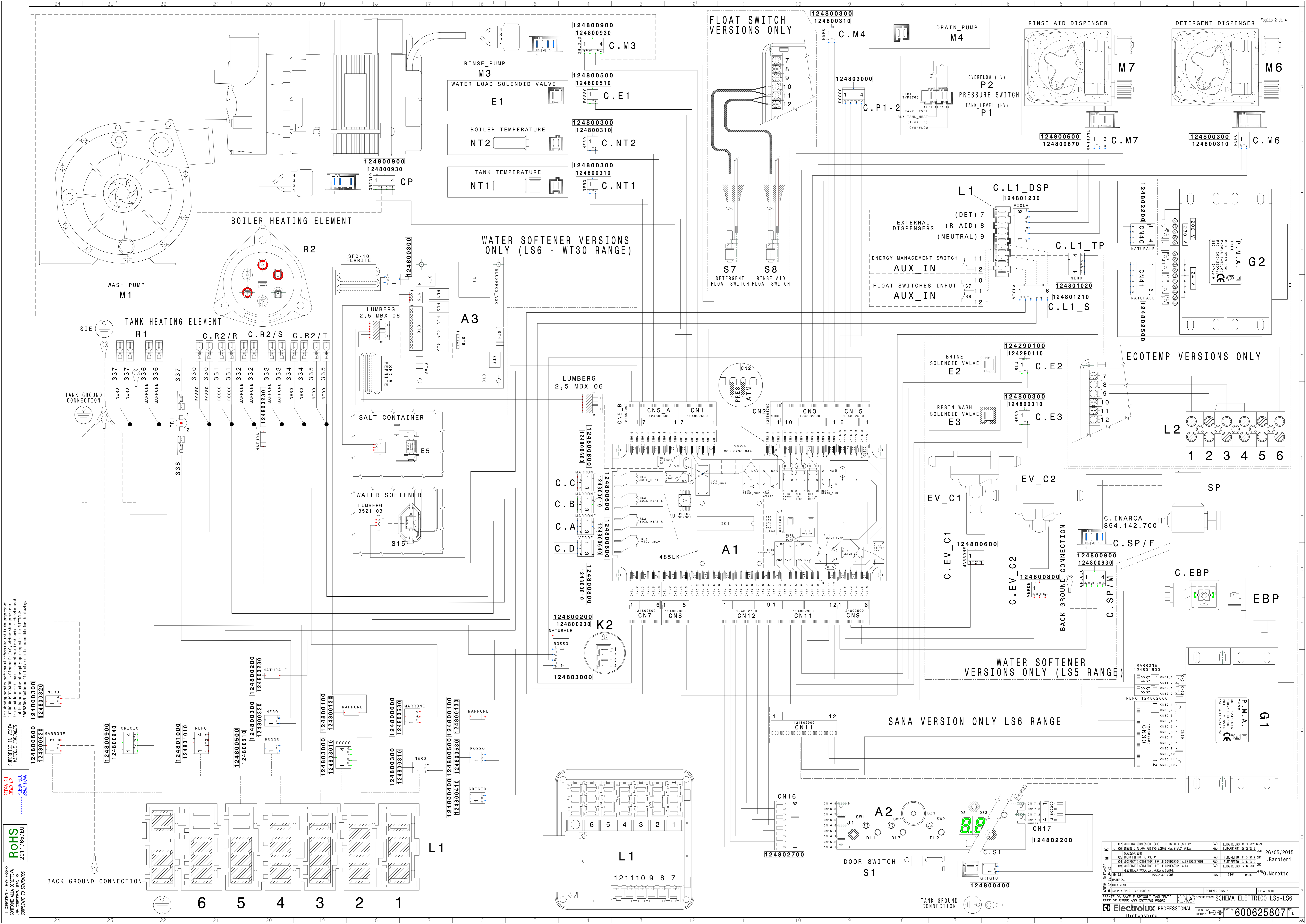
A3

L N 5 4 3
ST1 ST8
1 ST5 3

E5

D 107 MODIFICA CONNESSIONE CAVO DI TERRA ALLA USER A2	R.D. L. BARBIERI	19/07/2009	PROCALE
C 060 INSERITO VALVOLA PER PROTEZIONE RESISTENZA VASCA	R.D. L. BARBIERI	26/05/2015	DATE
005 TUBO FILTRO TRIFASE KI	R.D. F. MORETTO	11/04/2015	DATA
004 MODIFICATI CONNETTORI PER LE CONNESSIONI ALLE RESISTENZE	R.D. F. MORETTO	12/12/2010	DATA
003 MODIFICATI CONNETTORI PER LE CONNESSIONI ALLA	R.D. L. BARBIERI	04/12/2008	DATA
RESISTENZA VASCA DA TARGA A CERBIE	MODIFICAZIONI		
MATERIALI:	REG. 515m	DATE	APP. G. Moretto
TREATMENT:			
SUPPLY SPECIFICATIONS N°	DERIVED FROM N°	REPLACES N°	
ESSENTE DA NAVIGARE E SPICILANTE TAGLIANTI	DESCRIPTION	SCHEMA ELETTRICO LS5-LS6	
FREE OF BURRS AND CUTTING EDGES	EUROPEAN METHOD	600625807	REV D

SANA VERSIONS ONLY (LS6 RANGE)



PERFETTO IN VISTA SUPERFICIE E NEI PUNTI VISIBILI SUPERFICIE

ROHS 2011/65/EU

TI COMPONENTE DEBE ESSERE CONFORME ALLA DIRETTIVA

COMPLIANT TO STANDARDS

ELABORAZIONE: L. BARBIERI 19/07/2009

REVISIONE: L. BARBIERI 26/05/2015

DESCRIZIONE: SCHEMA ELETTRICO LS5-LS6

REPLACES: 600625807

MODIFICAZIONE CONNESSIONE CAVO DI TERRA ALLA USER A2

DISPOSITIVO PROTETTIVO PER PROTEZIONE RESISTENZA VASA

MODIFICAZIONE CONDIZIONI PER LE CONNESSIONI ALLA RESISTENZA

CONDIZIONI MODIFICATE PER LE CONNESSIONI ALLA RESISTENZA

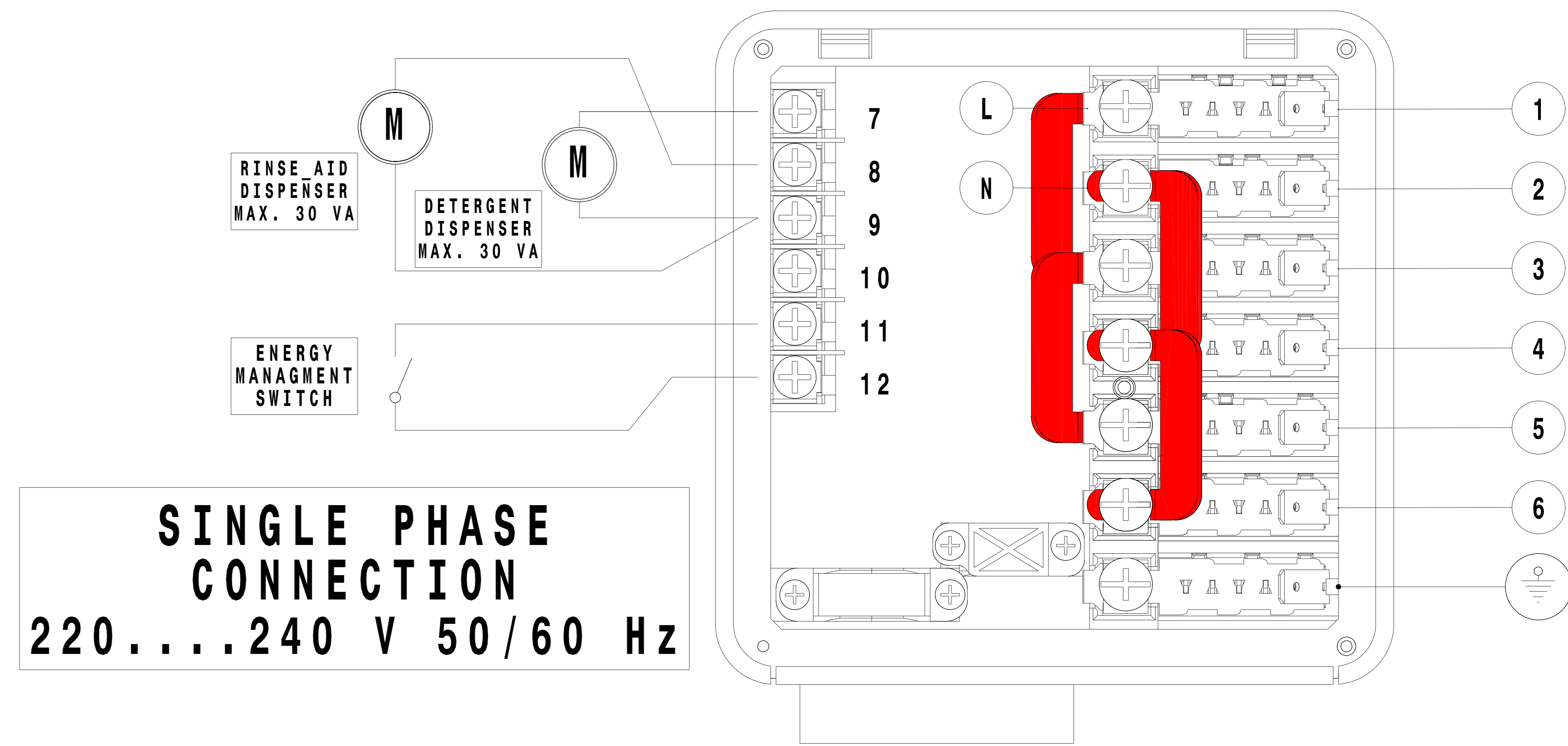
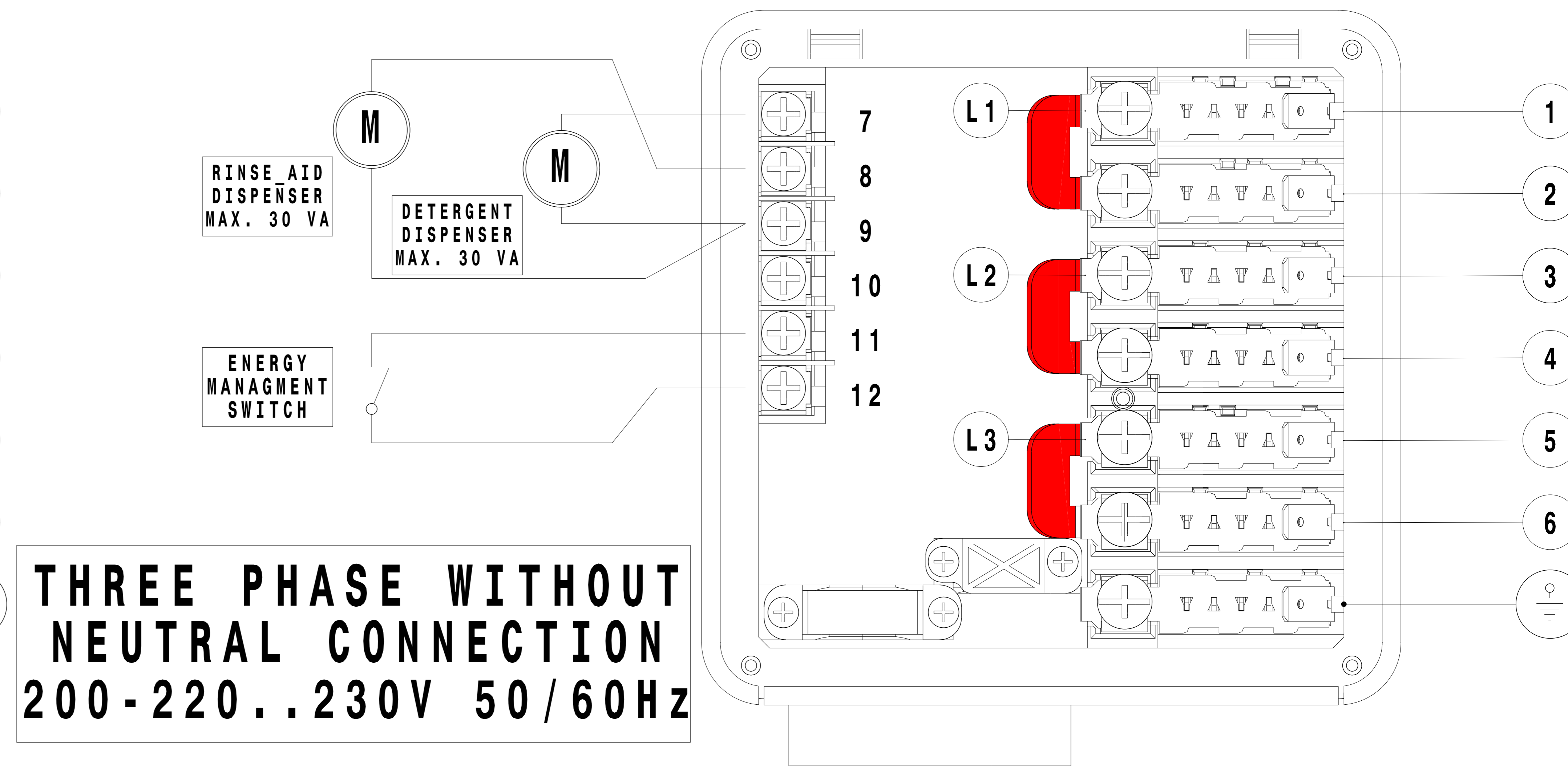
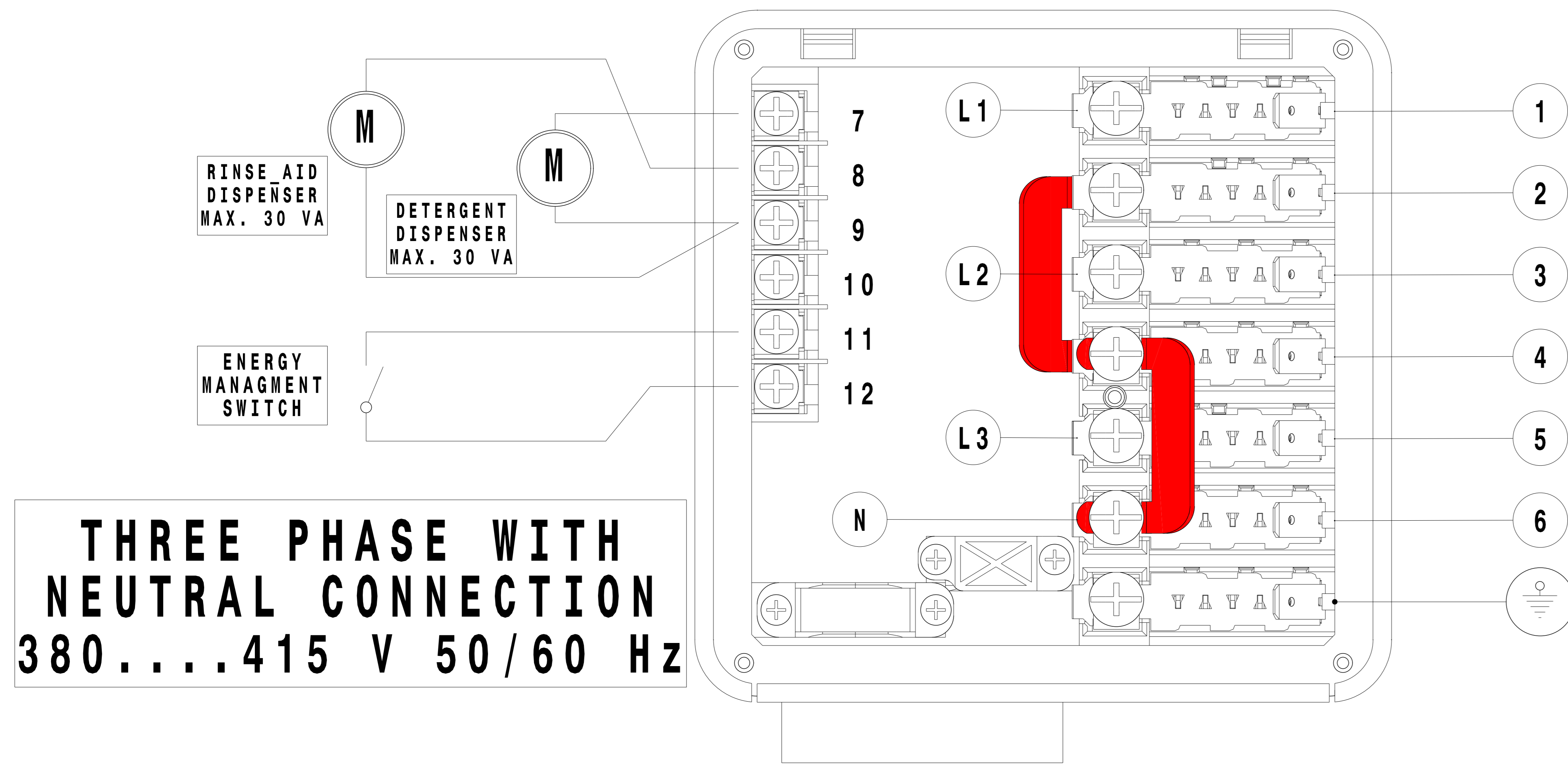
MODIFICAZIONI PER LA CONNESSIONE ALLA RESISTENZA

MODIFICAZIONE CONDIZIONI PER LE CONNESSIONI ALLA RESISTENZA

MODIFICAZIONI PER LA CONNESSIONE ALLA RESISTENZA

MODIFICAZIONI PER LA CONNESSIONE ALLA RESISTENZA

MODIFICAZIONI PER LA CONNESSIONE ALLA RESISTENZA



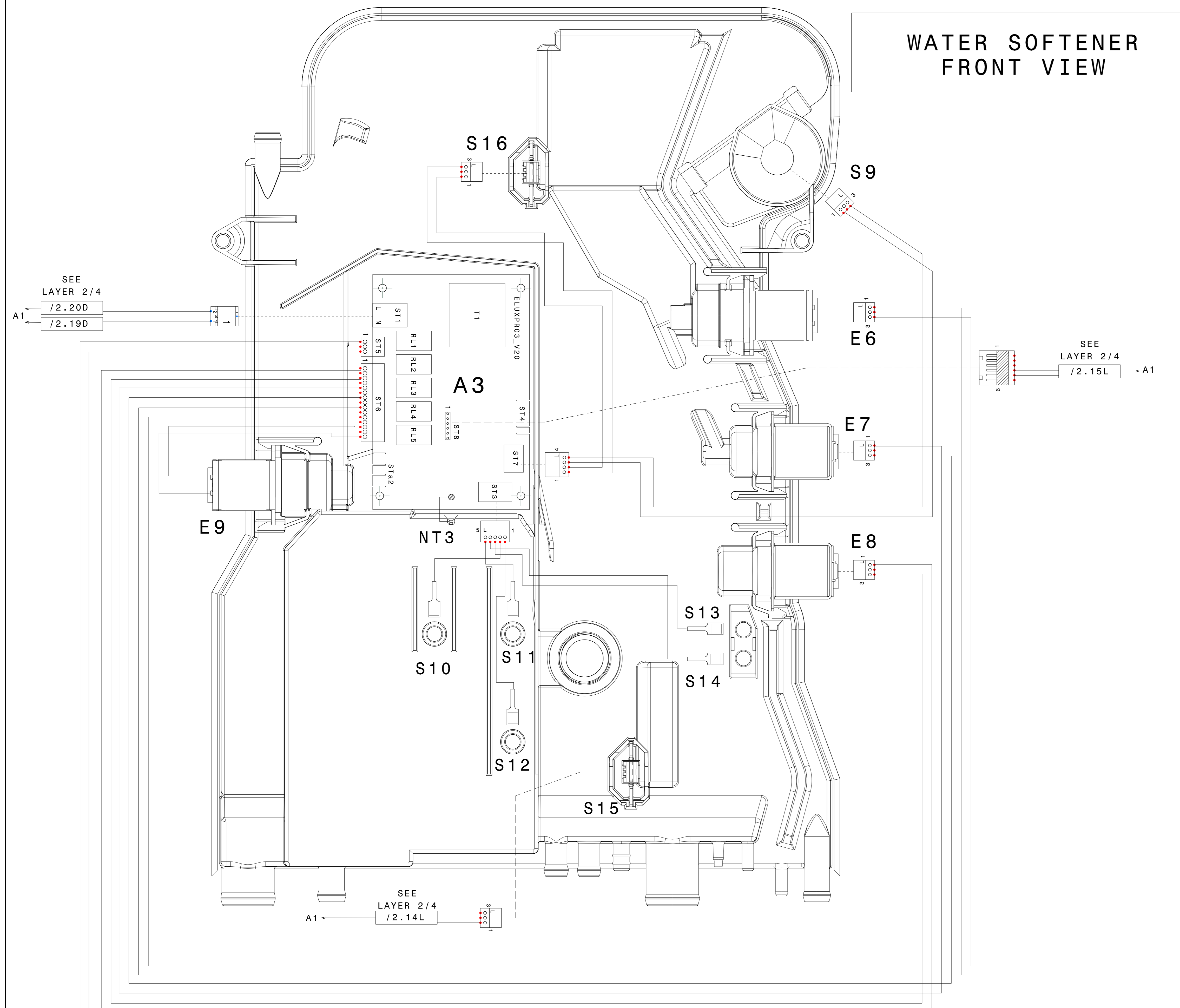
This drawing contains confidential information and is the property of
 ELECTROLUX PROFESSIONAL, Valmonastero, Italy, without whose permission
 it is not to be reproduced, stored in a retrieval system, or used
 in any form or by any means, electronic, mechanical, photocopying, recording,
 and so on, or by any information storage and retrieval system, without the prior
 written permission of ELECTROLUX PROFESSIONAL, Valmonastero, Italy, which is responsible for the drawing.

SUPERFICI IN VISTA
 VISIBILI SUPERFICIE
 PTEGA SU
 BEND UP
 PTEGA GIU
 BEND DOWN

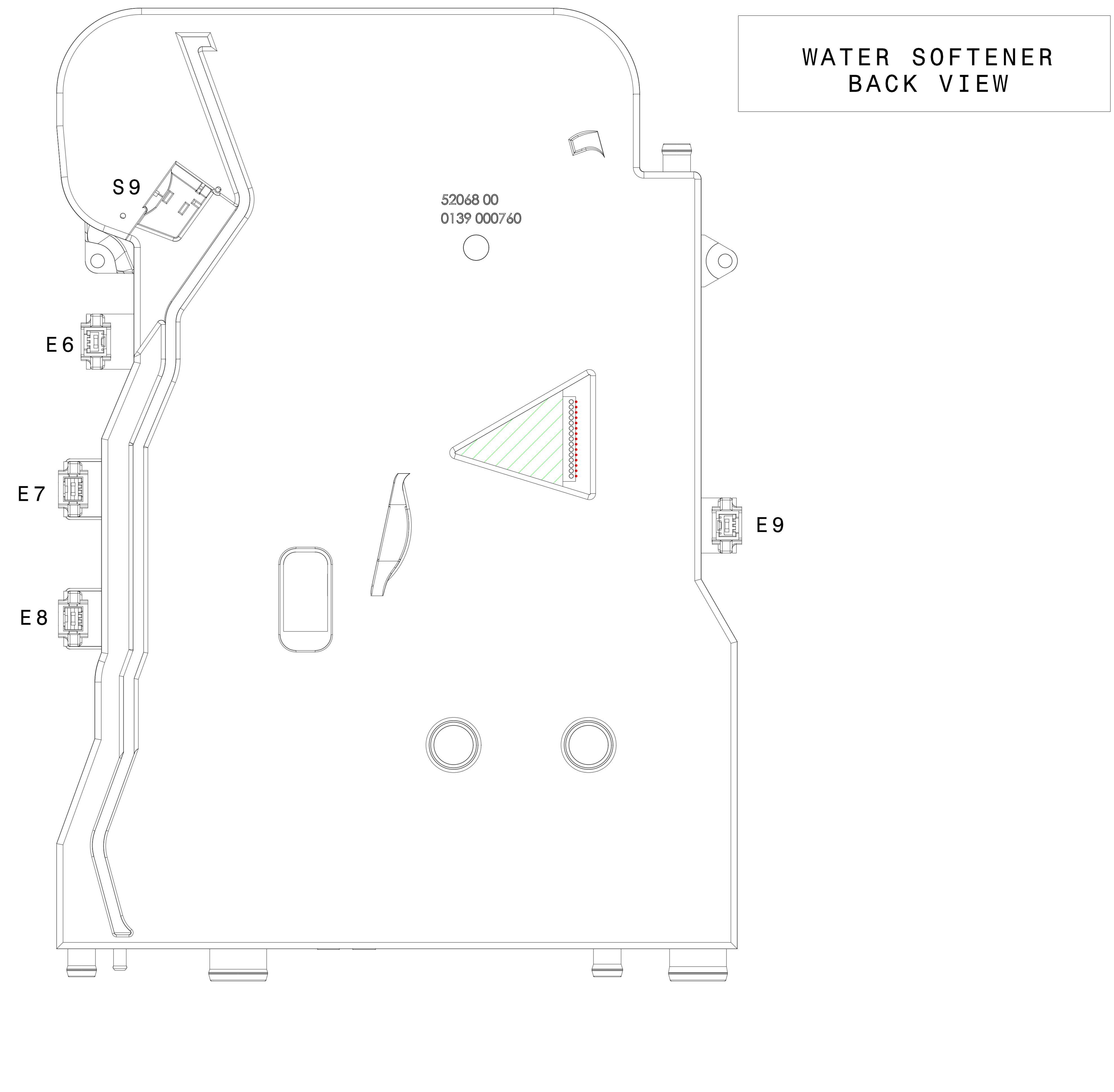
RoHS
 2011/65/EU

IL COMPONENTE DEVE ESSERE
 CONFORME ALLA DIRETTIVA
 IL COMPONENTE DEVE
 CONFORME AI STANDARD

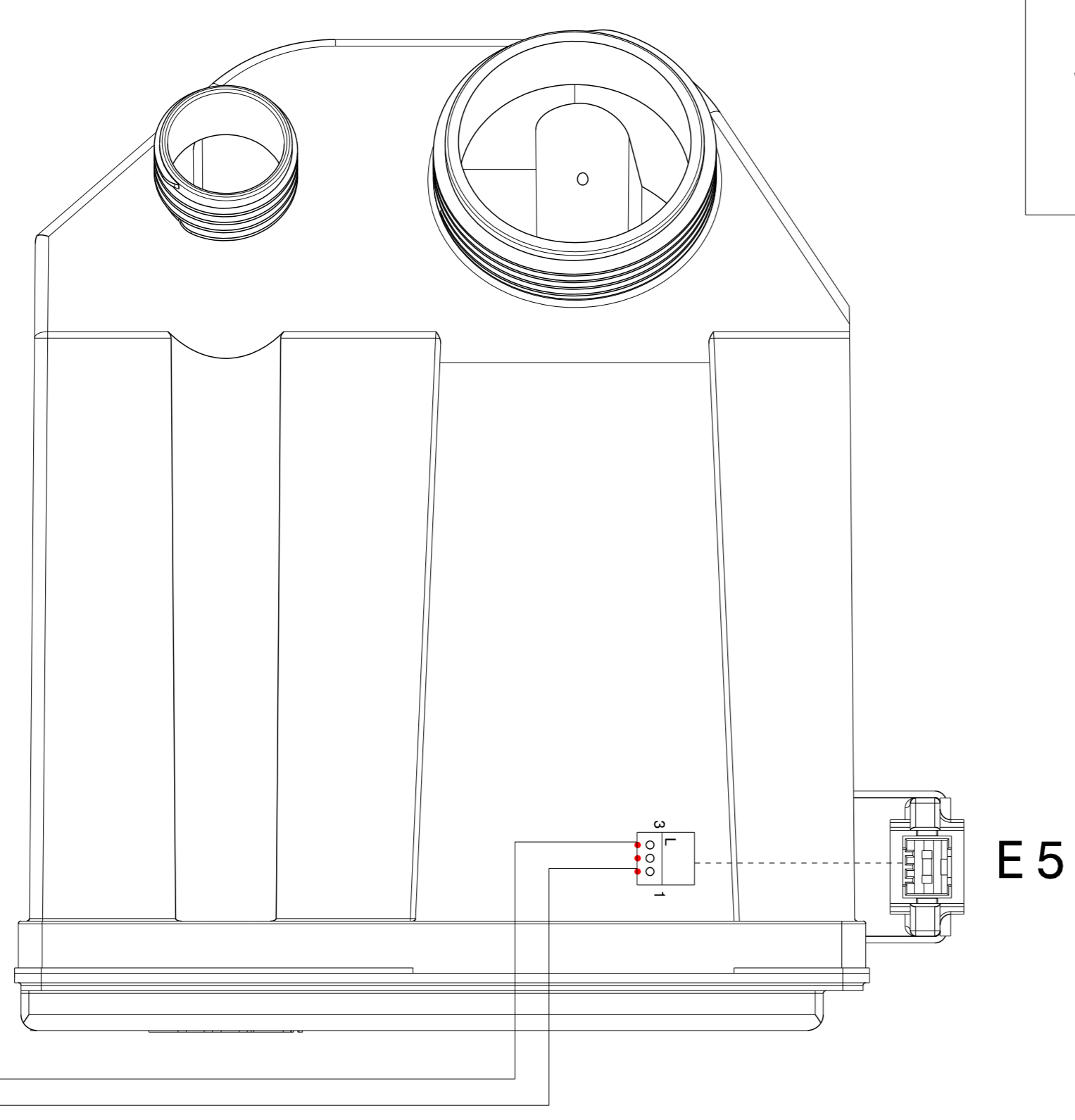
K	D 107 MODIFICA CONNESSIONE CAVO DI TERRA ALLA USER A2	RAD	L. BARBIERO	19/10/2010	PROCALE
	C 061 INSERITO VILVON PER PROTEZIONE RESISTENZA VASCA	RAD	L. BARBIERO	26/05/2015	DATE
M	051 TOLTO FILTRO TRIFASE X1	RAD	F. MORETTO	11/04/2015	DATE
	044 MODIFICATI CONNETTORI PER LE CONNESSIONI ALLE RESISTENZE	RAD	F. MORETTO	07/10/2010	DATE
	053 MODIFICATI CONNETTORI PER LE CONNESSIONI ALLA	RAD	L. BARBIERO	04/12/2010	DATE
	RESISTENZA VASCA DA TARGA A CERBIE	RAD	L. BARBIERO	04/12/2010	DATE
N	052 MODIFICATI CONNETTORI PER LE CONNESSIONI ALLE RESISTENZE	RAD	F. MORETTO	07/10/2010	DATE
	RESISTENZA VASCA DA TARGA A CERBIE	RAD	L. BARBIERO	04/12/2010	DATE
P	MATERIAL:	REG.	010n	DATE	APPR. G. Moretto
	TREATMENT:	REG.	010n	DATE	APPR. G. Moretto
Q	SUPPLY SPECIFICATIONS N°	DERIVED FROM N°	REPLACES N°		
	ESSENTE DA NAVI E SPICOLE FACILITATE	DESCRIPTION	SCHEMA ELETTRICO L55-L56		
R	FREE OF BURNS AND CUTTING EDGES	EUROPEAN METHOD	1 A		
	Electrolux PROFESSIONAL Dishwashing	PART N°	600625807	REV D	



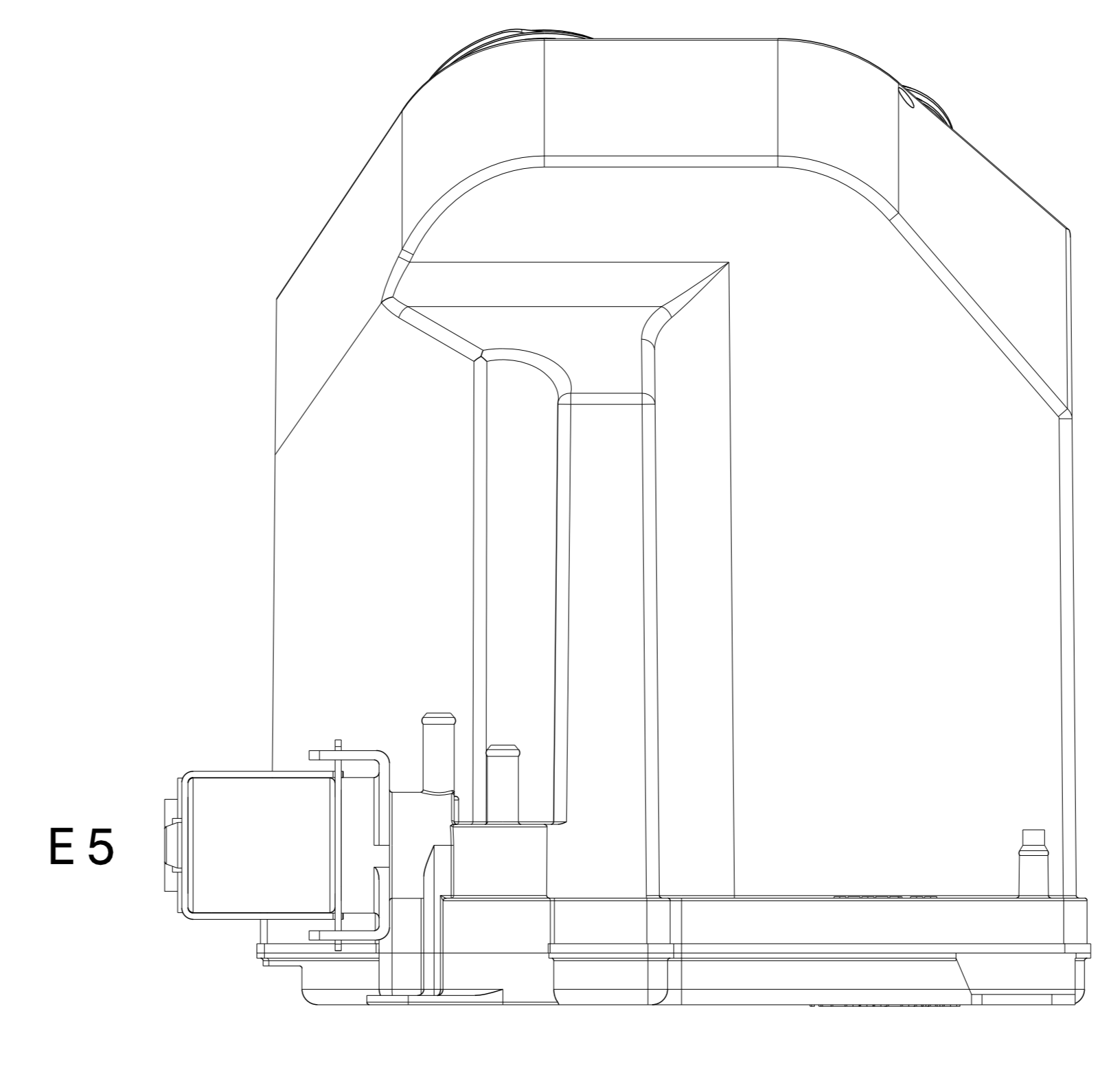
WATER SOFTENER
FRONT VIEW



WATER SOFTENER
BACK VIEW



SALT CONTAINER
FRONT VIEW



SALT CONTAINER
BACK VIEW

This drawing contains confidential information and is the property of
 ELECTROLUX PROFESSIONAL, Valmadrera (Lecco), Italy. Without the permission
 of ELECTROLUX PROFESSIONAL, no part of this drawing may be reproduced, used
 or transmitted in any form or by any means, electronic, mechanical, or
 otherwise, including photocopying, recording, or by any information storage and
 retrieval system, without the prior written permission of ELECTROLUX
 PROFESSIONAL, Valmadrera (Lecco), Italy, which is responsible for the drawing.

RoHS
 2011/65/EU

K C D M N P Q R S T U V W X Y Z AA AB AC AD AE AF AG AH AI AJ AK AL AM AN AO AP AQ AR AS AT AU AV AW AX AY AZ	D 107 MODIFICA CONNESSIONE CAVO DI TERRA ALLA USER A2	RAO L. BARBIERO	19/07/2015	PROCALE	
	C 061 INSERITO VILVON PER PROTEZIONE RESISTENZA VASCA	RAO L. BARBIERO	26/05/2015		
	051 TOLTO FILTRO TRIFASE KI	RAO F. MORETTO	11/04/2015	DAK	L. Barbieri
	044 MODIFICATI CONNETTORI PER LE CONNESSIONI ALLE RESISTENZE	RAO F. MORETTO	22/12/2015	CHP	
053 MODIFICATI CONNETTORI PER LE CONNESSIONI ALLA	RAO L. BARBIERO	04/12/2014			
RESISTENZA VASCA DA TARGA A CERBIE	REG. 01504	DATE	APPR.	G. Moretto	
MATERIAL:					
TREATMENT:					
SUPPLY SPECIFICATIONS N°	DERIVED FROM N°	REPLACES N°			
ESSENTE DA NAVIGARE E SPITACOLE PAULIENI	DESCRIPTION SCHEMA ELETTRICO LS5-LS6				
FREE OF BURRS AND CUTTING EDGES	ELECTROLUX PROFESSIONAL				
Electrolux PROFESSIONAL		PART N°		REV D	
Dishwashing		600625807			

NordCap GmbH & Co. KG
Thalendorststraße 15
28307 Bremen
Hauptsitz (Service, Finanzen & Personal, Lager, IT, Marketing)

Telefon: +49 421 48557-0
Telefax: +49 421 488650
E-Mail: bremen@nordcap.de

Die NordCap Verkaufsniederlassungen in Deutschland:

Nord: Hamburg • Ost: Berlin • Süd: Ingelheim • West: Erkrath

by **NordCap**[®]

ZANUSSI
PROFESSIONAL