

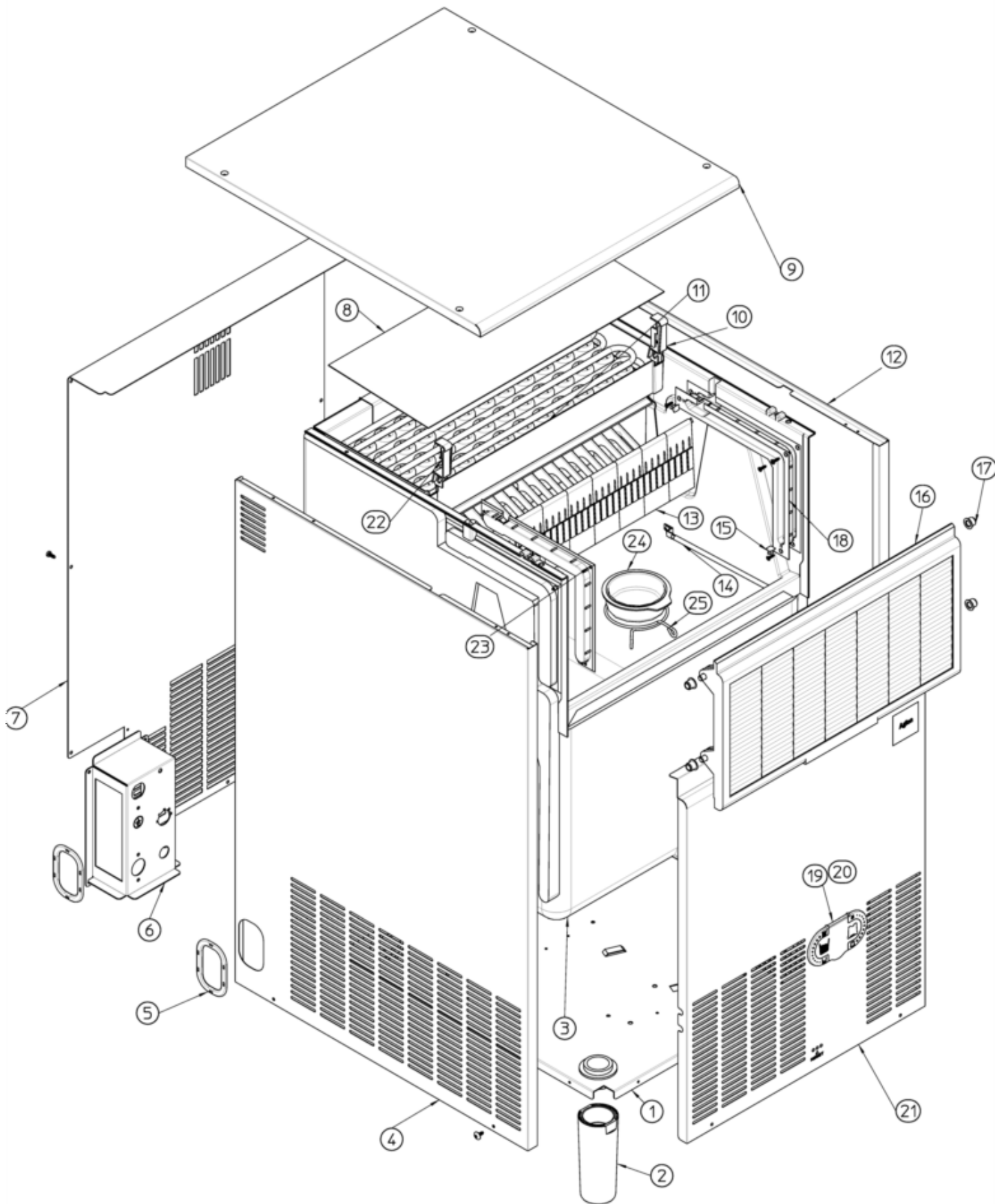
Ersatzteilliste-Explosionszeichnung

Eiswürfelbereiter **SCE 105 W Xsafe**

[Art. 413701105]



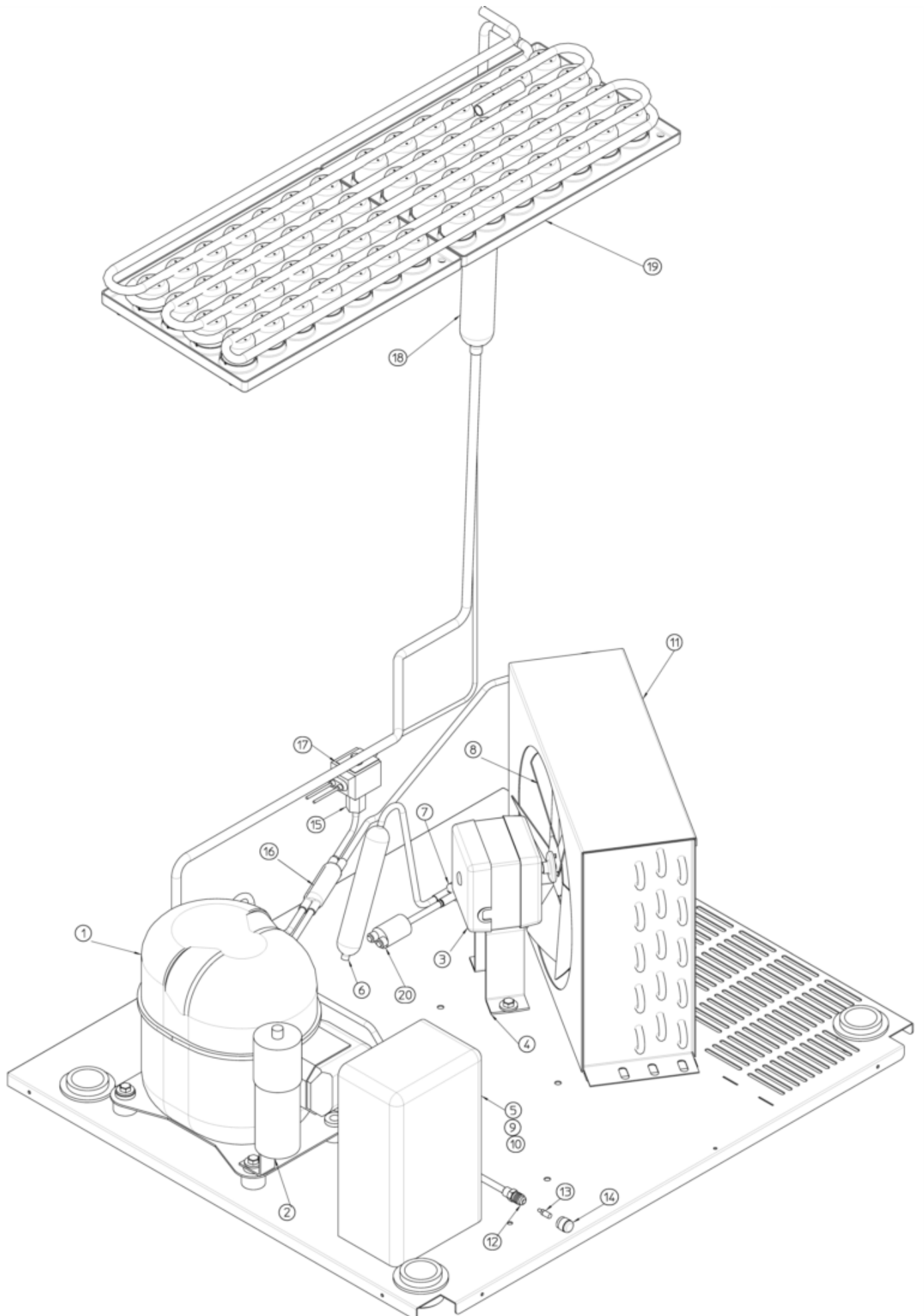
SCE105 OX - MACHINENGEHAUSE



SCE105 OX - MACHINENGEHAUSE

Pos	Art.- Nr.	Bezeichnung
0001	SC702744 00	UNIT BASE
0002	SC651469 00	FUSS (1 STÜCK)
0004	SC722628 00	NULL
0005	SC661070 00	KUNSTSTOFF-SCHUTZ
0006	SC702739 00	SUPPOR. ATTACCHI B-8040
0007	SC702698 00	NULL
0008	SC742033 06	VERDAMPFER DECKEL
0009	SC781536 07R	ABDECKHAUBE
0010	SC660388 01	JALOUSIE LINKEHALTERUNG
0011	SC660839 04	VERDAMPFERGEHÄUSE
0012	SC722629 00	NULL
0013	SC784457 09R	JALOUSIE
0014	SC732017 00	FUEHLERHALTER
0015	SC660816 00	STOSSDAEMPFER
0016	SC661223 07	GRAUE TÜR
0017	SC660286 00	SHAFT LAGER
0018	SC660801 00	RECHTESPEICHERTUERGLEIT
0019	SC661092 00	PLASTIC HOUSING (#)
0020	SC661092 02	PLASTIC COVER (#)
0021	SC722625 00	EDELSTAHL VORDERWAND
0022	SC660388 00	JALOUSIE RECHTEHALTERUNG
0023	SC660801 01	LINKESPEICHERTUERGLEIT
0024	SC660741 00	PLASTIKSTOPFEN
0025	SC460047 00	FEDER

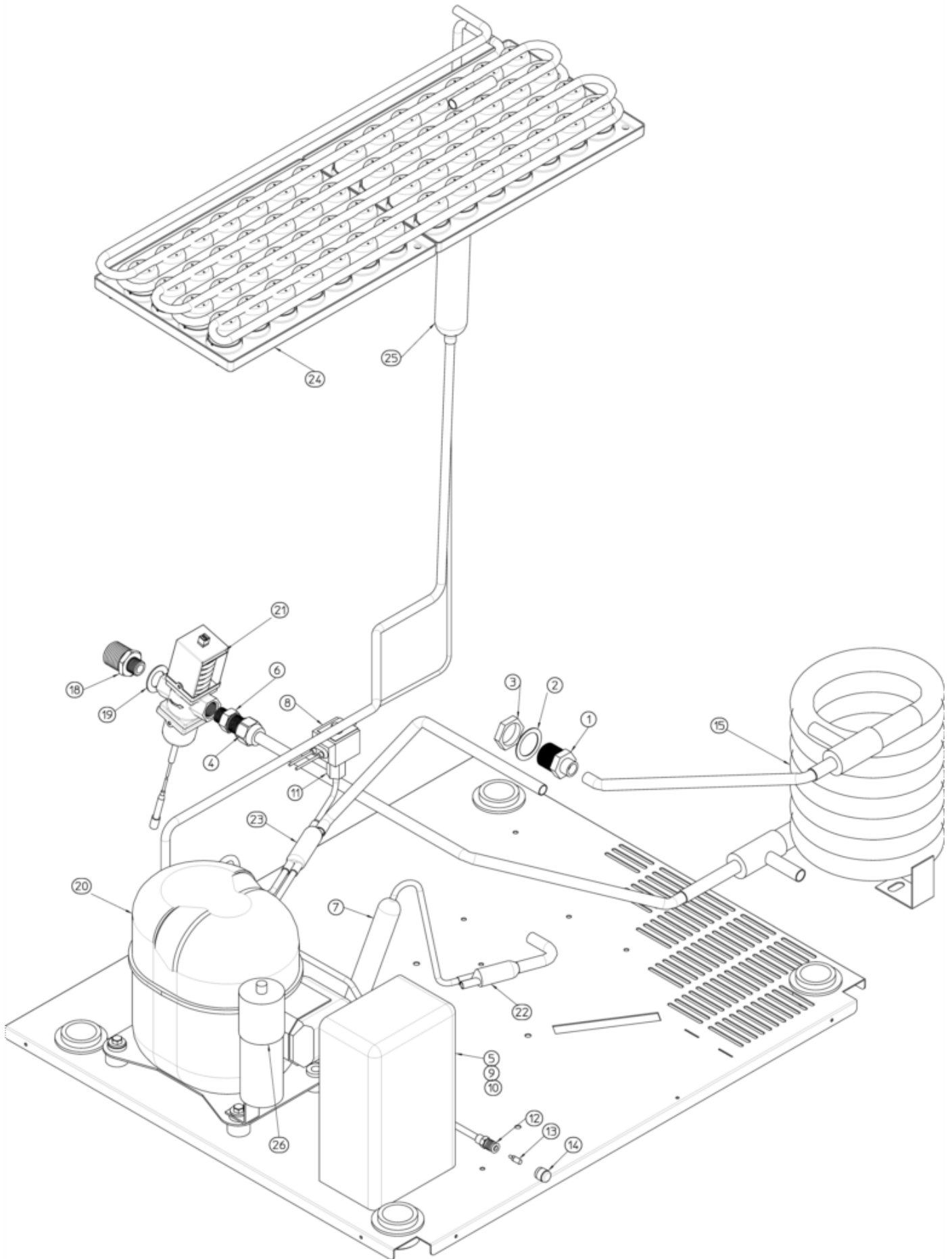
SCE105 OX - GEFRIERSYSTEM LUFTGEKÜHLT



SCE105 OX - GEFRIERSYSTEM LUFTGEKÜHLT

Pos	Art.- Nr.	Bezeichnung
0001	SC670100 20	KOMPRESSOR 230/50/1
0002	SCCUB 100690	CAPACITOR
0003	SC620419 02	LUFTER MOTOR - 230/50-60
0004	SC620419 64	LUFTER MOTOR TRAEGER
0005	SCCUB 100479	STARTERRELAIS - 230/50-60/1
0006	SC630003 03	TROCKNER
0007	SC630020 01	MECHANISCH FILTERN Ø19 6.5/6.5-6.5
0008	SC620419 33	FLUEGEL
0009	SCCUB 101405	SCHUTZGERÄT - 230/50/1
0010	SC620167 25	BETRIEBSKONDENSATOR
0011	SC620551 00	LUFTGEKÜLTE KONDENSATOR
0012	SC650109 00	VENTILGEHÄUSE
0013	SC670012 00	VENTILKOLBEN
0014	SC650106 00	VENTILKLAPPE
0015	SC620306 46	HEISSGAZ VENTILGEHÄUSE
0016	SC630137 01	MECHANISCH FILTERNØ16 6.5-6.5/6.5-6.5
0017	SC620306 48	HEISSGAZ VENTIL SPULE - 230/50-60
0018	SC784444 44	SAMMLER UND SAUGLEITUNGEN
0019	SC784263 14	ASSY VERDAMPFER - GROSS
0019	SC784767 00	VERDAMPFER - MITTLERE
0020	SC620499 00	PRESSOSTAT

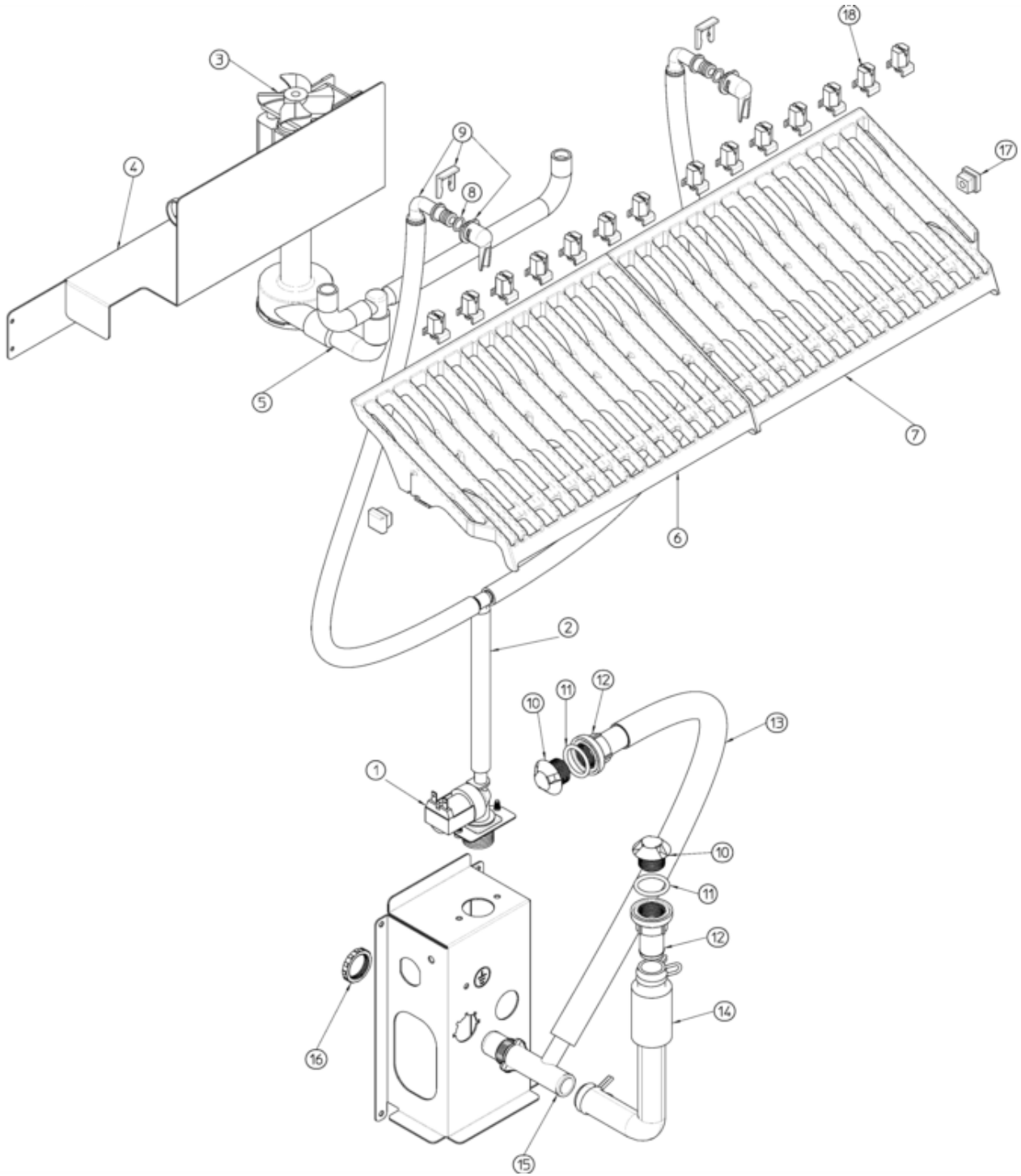
SCE105 OX - GEFRIERSYSTEM WASSERGEKÜHLT



SCE105 OX - GEFRIERSYSTEM WASSERGEKÜHLT

Pos	Art.- Nr.	Bezeichnung
0001	SC733204 00	WASSEREINLAUFSTUECK
0002	SC400052 00	SCHEIBE
0003	SC400053 00	MUTTER
0004	SC400085 02	MUTTER
0005	SCCUB 100479	STARTERRELAIS - 230/50-60/1
0006	SC733208 02	WASSERREGLEREABFLUSSTUECK
0007	SC630003 03	TROCKNER
0008	SC620306 48	HEISSGAZ VENTIL SPULE - 230/50-60
0009	SCCUB 101405	SCHUTZGERÄT - 230/50/1
0011	SC620306 46	HEISSGAZ VENTILGEHÄUSE
0012	SC650109 00	VENTILGEHÄUSE
0013	SC670012 00	VENTILKOLBEN
0014	SC650106 00	VENTILKLAPPE
0015	SC620495 02	WASSER KONDENSATOR
0018	SC784444 43	SAMMLER UND SAUGLEITUNGEN
0019	SC400031 01	SCHEIBE
0020	SC670100 20	KOMPRESSOR 230/50/1
0021	SC620111 00	WASSERREGLERVENTIL
0022	SC630020 01	MECHANISCH FILTERN Ø19 6.5/6.5-6.5
0023	SC630137 01	MECHANISCH FILTERNØ16 6.5-6.5/6.5-6.5
0024	SC784263 14	ASSY VERDAMPFER - GROSS
0024	SC784767 00	VERDAMPFER - MITTLERE
0025	SC784444 44	SAMMLER UND SAUGLEITUNGEN
0026	SCCUB 100690	CAPACITOR

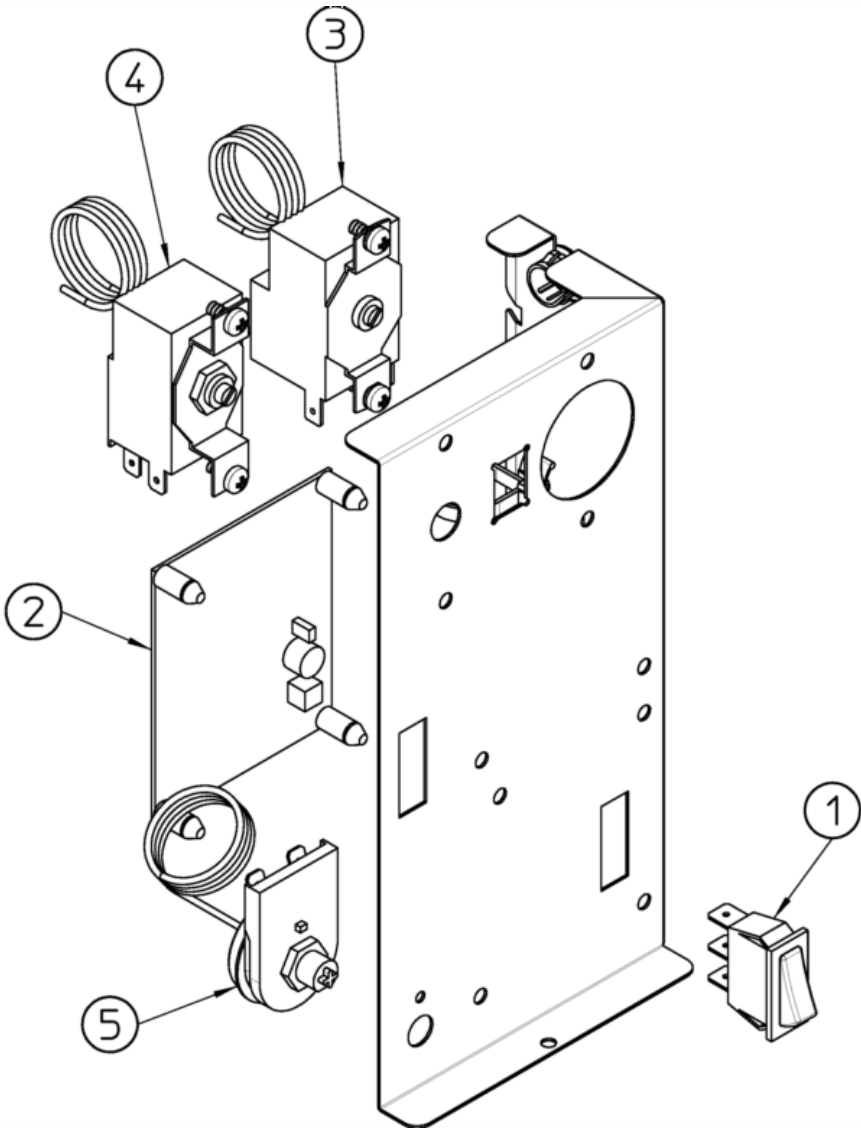
SCE105 OX - WASSER SYSTEM



SCE105 OX - WASSER SYSTEM

Pos	Art.- Nr.	Bezeichnung
0001	SC650105 52	WASSEREINLAUFVENTIL - 230/50-60 - LUFTE
0002	SC281900 01	PLASTIK ROHR-PRO METER
0003	SC620430 10R	WASSER PUMPEN 230/50/1
0004	SC724509 00	SUPPORTO POMPA BIM-8040
0005	SC610232 00	NULL
0006	SC661082 03	NULL
0007	SC661082 04	NULL
0008	SC640041 31	O RING
0009	SC793172 00R	ABGEWINKELTES ZULAUFROHR
0010	SC660211 01	ABFLUSSFILTER
0011	SC640134 00	SIMMER RING
0012	SC660219 02	ABFLUSSROHR
0013	SC610170 00	ABLASSSCHLAUCH
0014	SC610148 10	ABFLUSSROHR
0015	SC660224 00	T STÜCK
0016	SC660535 00	PLASTICK RING MUTTER
0017	SC660557 00	STOPFEN
0018	SC660558 00R	SPRAY NOZZLE KIT (Packung mit 10 Stück)

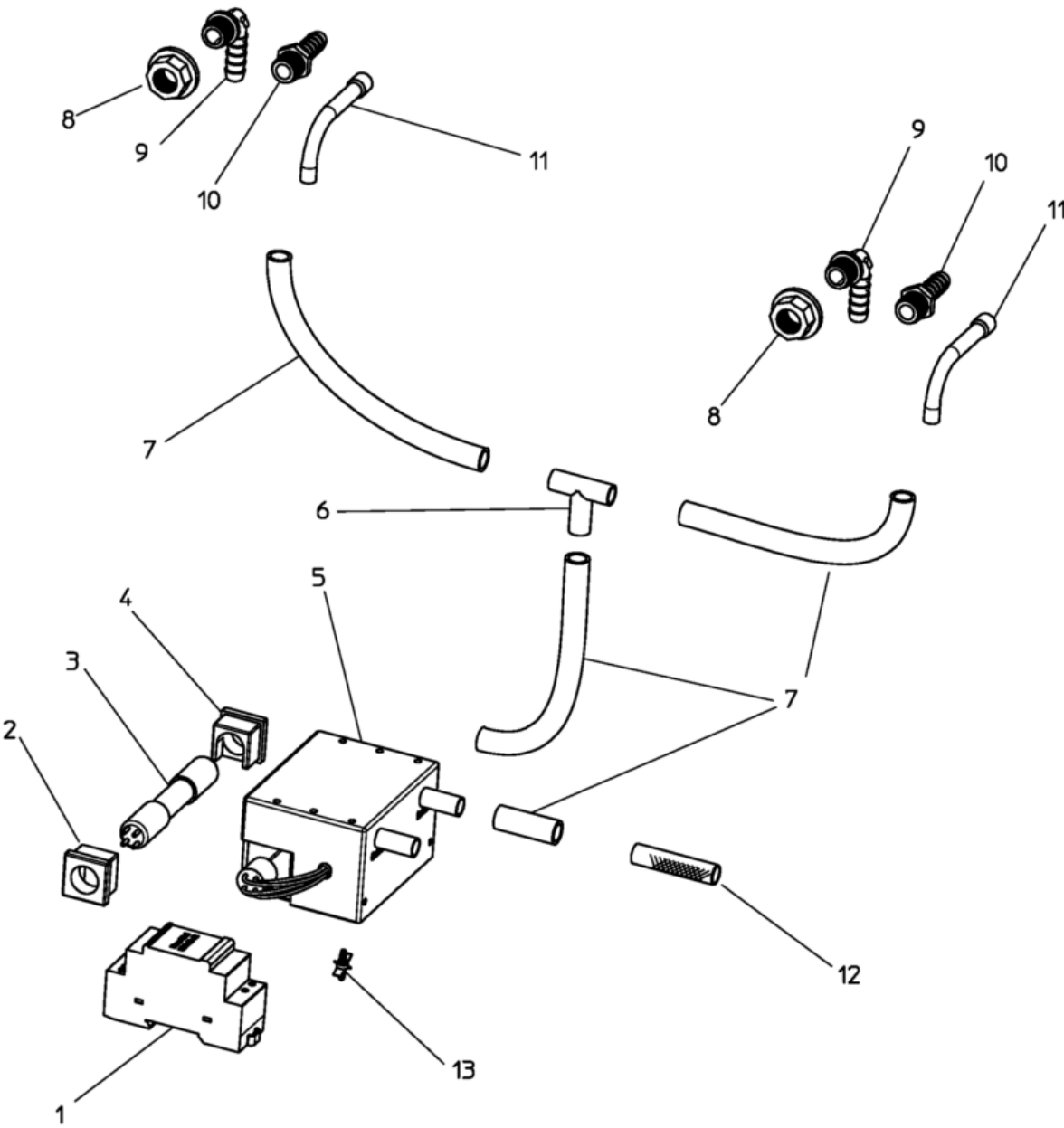
SCE105 OX - SCHALTSCHRANK



SCE105 OX - SCHALTSCHRANK

Pos	Art.- Nr.	Bezeichnung
0001	SC620442 02	SCHALTER
0002	SC620507 02	TIMER ATEX
0003	SC620201 01	VERDAMPFER THERMOSTAT
0004	SC630005 00	BEHÄLTER THERMOSTAT
0005	SC620599 00	SICHERHEITSTHERMOSTAT

SCE105 OX - OX Xsafe SYSTEM



SCE105 OX - OX Xsafe SYSTEM

Pos	Art.- Nr.	Bezeichnung
0001	SC620648 00	POWER SUPPLY 12Vcc HDR-30-12
0002	SCR450-06603-1300	OPEN LAMP RUBBER CAP
0003	SC630102 00	BULB FOR XSAFE X-20
0004	SCR450-06603-1200	LAMP RUBBER CUP
0005	SC620649 00	OZONIZER XSAFE X-20
0006	SC660555 00	NICHT MEHR VERFÜGBAR
0007	SC281822 02	KUNSTSTOFFSCHLAUCH - PRO METER
0008	SC651757 01	FERRULE 3/8
0009	SC651757 00	ELBOW FITTING 3/8
0010	SC651757 02	STRAIGHT FITTING 3/8
0011	SC734737 00R	OZONE INLET TUBE (COPPER)
0012	SC651760 00	OZONIZER FILTER
0013	SC651758 00	SPACER

Finanzen / Service

28307 Bremen
Thalenhorststraße 15
Tel.+49 421 48557-0
Fax+49 421 488650
bremen@nordcap.de

Vertrieb Ost

12681 Berlin
Wolfener Straße 32/34, Haus K
Tel.+49 30 936684-0
Fax+49 30 936684-44
berlin@nordcap.de

Vertrieb West

40699 Erkrath
Max-Planck-Straße 30
Tel.+49 211 540054-0
Fax+49 211 540054-54
erkrath@nordcap.de

Vertrieb Nord

21079 Hamburg
Großmoorbogen 5
Tel.+49 40 766183-0
Fax+49 40 770799
hamburg@nordcap.de

Vertrieb Süd

55218 Ingelheim
Hermann-Bopp-Straße 4
Tel.+49 6132 7101-0
Fax+49 6132 7101-20
ingelheim@nordcap.de



www.nordcap.de