

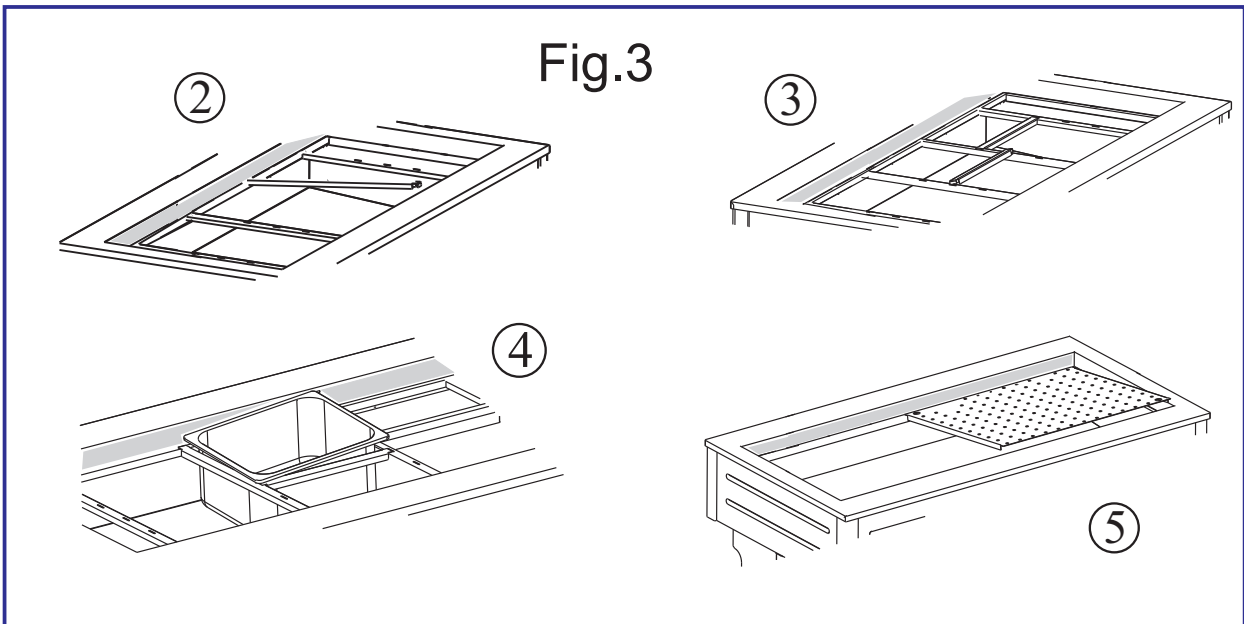
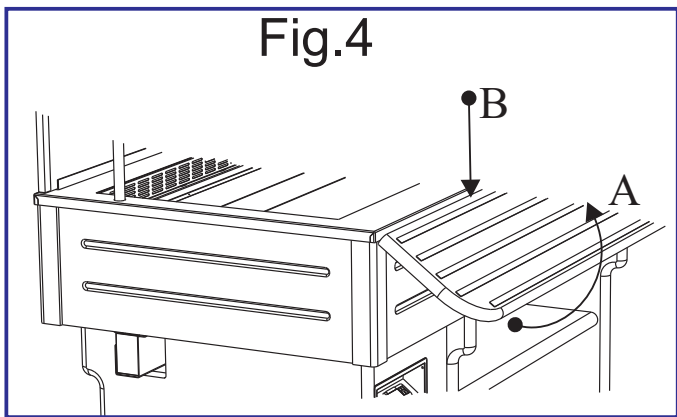
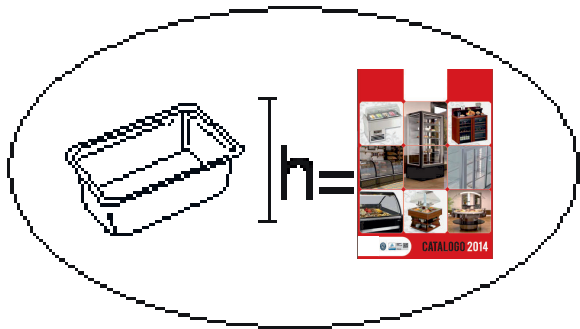
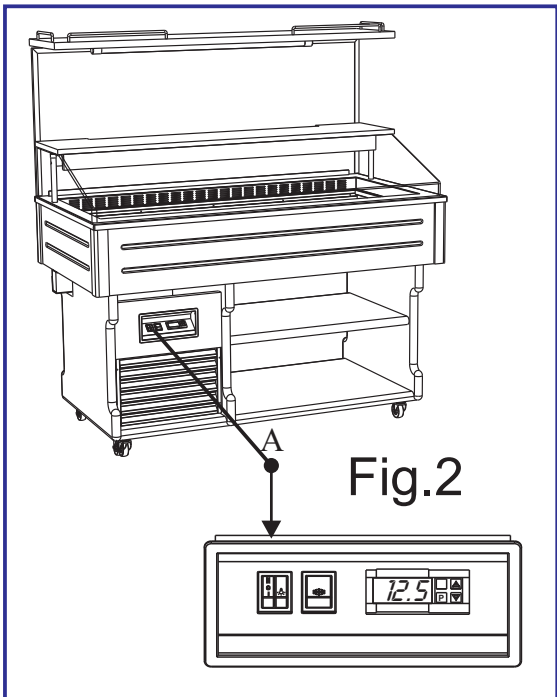
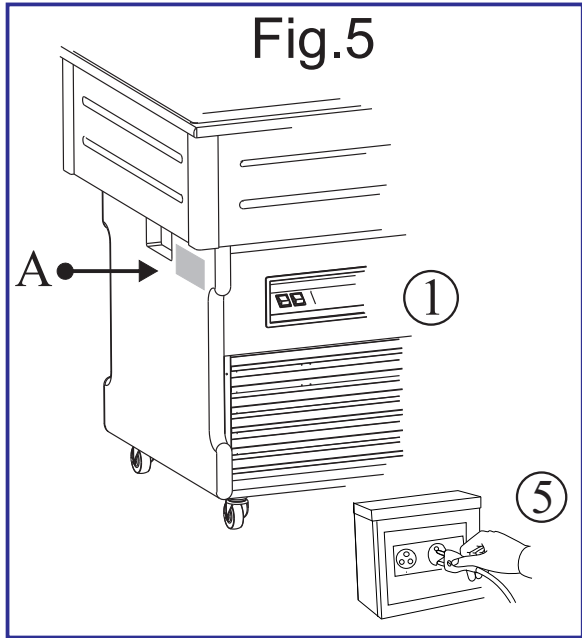
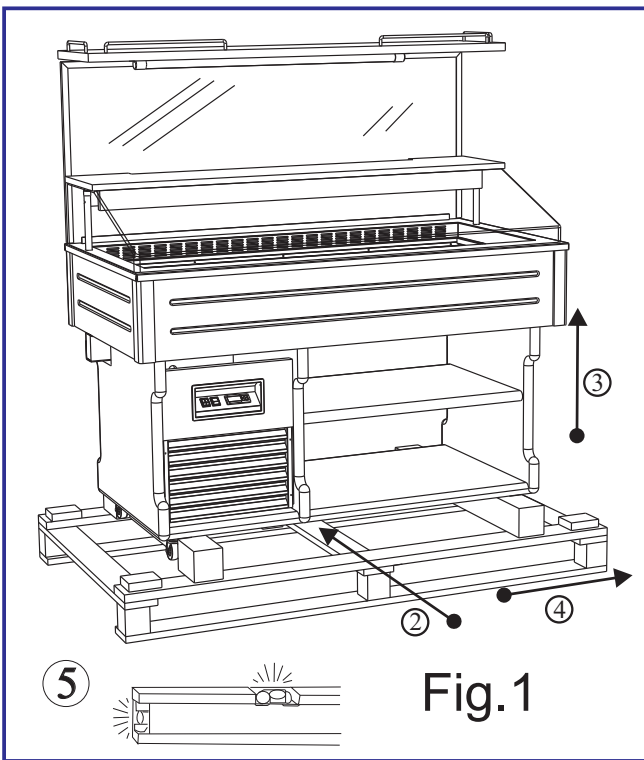
Bedienungsanweisung

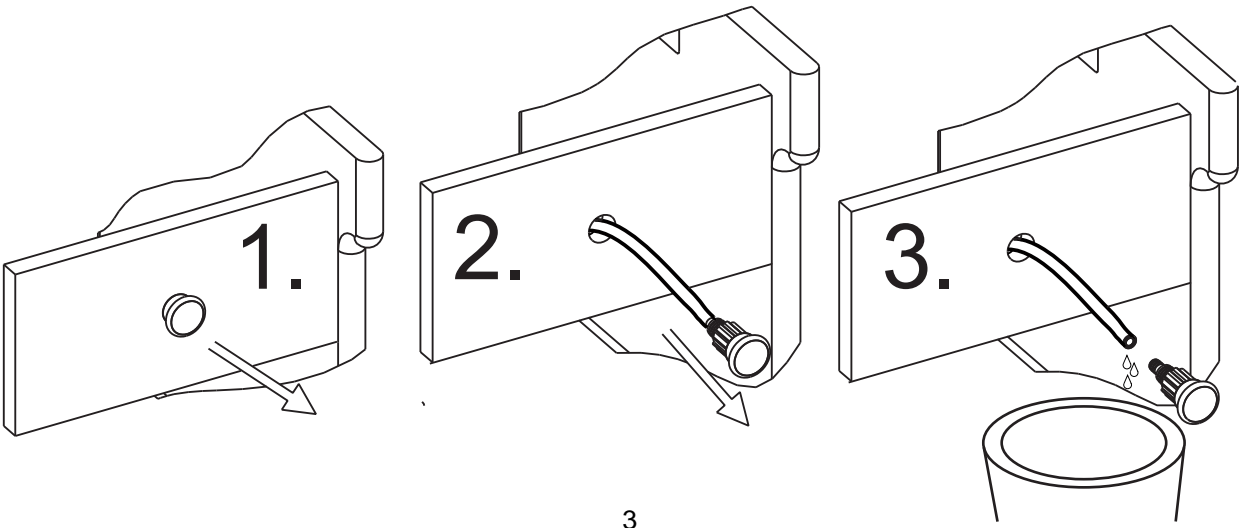
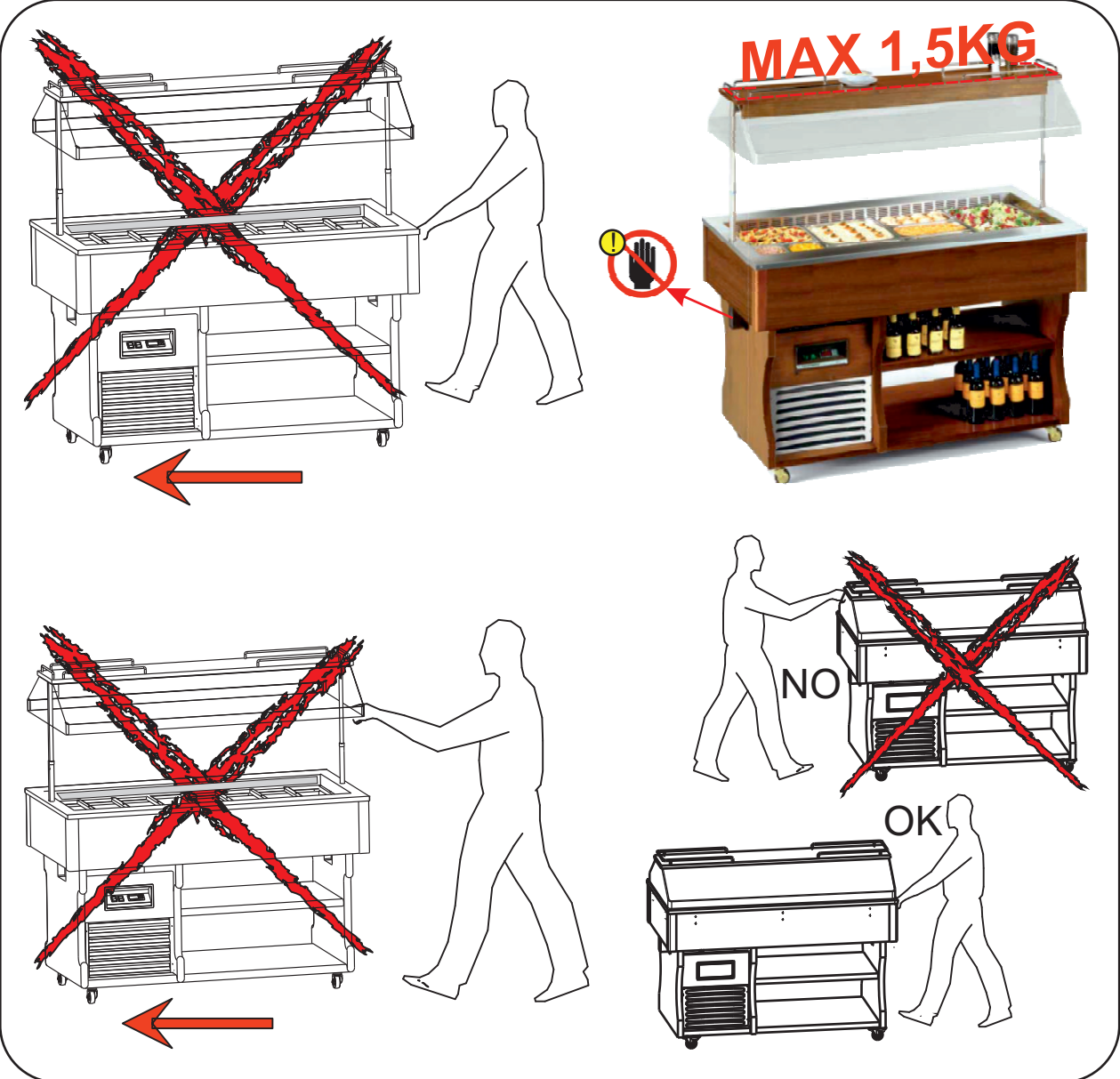
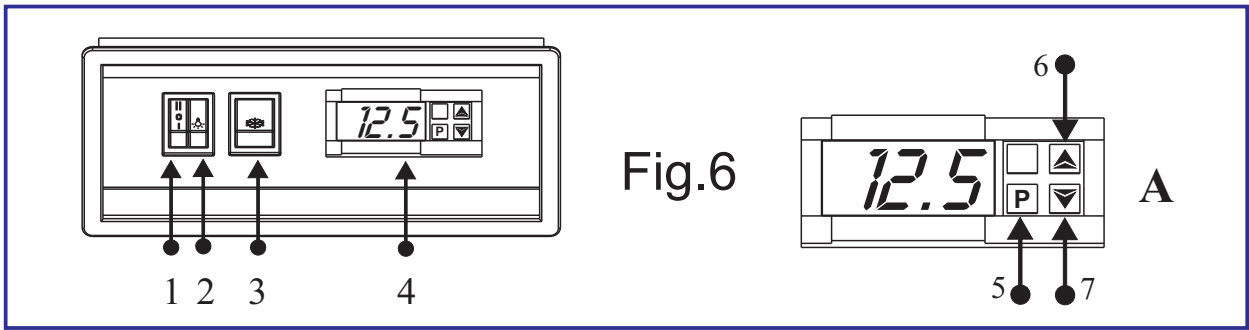
Salatbar Murale 6 M

[Artikel-Nr.: 45546480720]



- I
- UK
- D
- E
- F
- NL
- P
- S
- DK
- FIN
- B
- GR
- CZ
- EE
- LV
- LT
- H
- M
- PL
- SK
- SLO





- I
- UK
- D
- E
- F
- NL
- P
- S
- DK
- FIN
- B
- GR
- CZ
- EE
- LV
- LT
- H
- M
- PL
- SK
- SLO

UTILIZZO CORRETTO - CORRECT USE

I

UK

D

E

F

NL

P

S

DK

FIN

B

GR

CZ

EE

LV

LT

H

M

PL

SK

SLO

1



Premere "tasto II", al termine della salita mettere su "0"
Press "Key II", when the dome is completely up, press "0"

Drücken Sie auf "II" am Ende des Aufstiegs auf "0"

Pulse boton II . Cuando la cupula está completamente abierta, pulse '0'.

Pressez la touche "II". A la fin de la montée de la dôme, pressez sur "0"



2

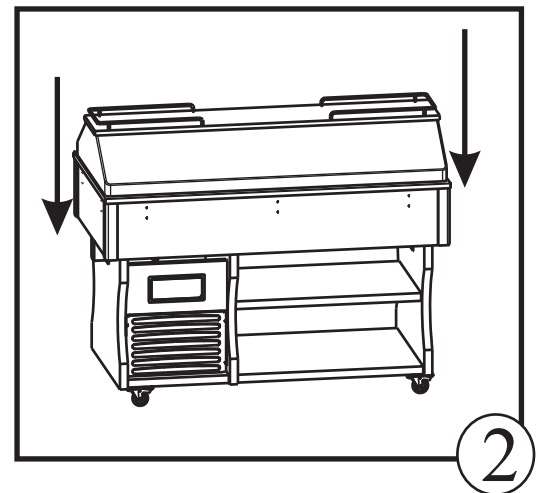
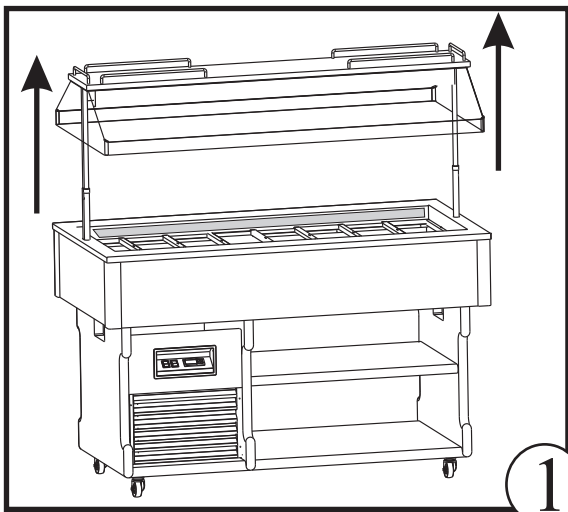


Premere "tasto I", al termine della discesa mettere su "0"
Press "Key I", when the dome is completely down, press "0"

Drücken Sie auf "I" am Ende des Abstiegs auf "0"

Pulse boton I . Cuando la cupula está completamente cierra, pulse '0'.

Pressez la touche "I". A la fin de la descente de la dôme, pressez sur "0"



⚠ Il **non** buon funzionamento della macchina causato da inosservanza di quanto spiegato e/o mostrato in questo manuale, declina ogni tipo di responsabilità.

⚠ We decline any responsibility if the bad performance of the equipment is caused by non compliance to what is shown and/or explained in this manual.

⚠ Das nicht reibungslose Betrieb des Gerätes, verursacht durch Nichtbeachtung wie in diesem Handbuch dargestellt ist, übernimmt keine Haftung.

⚠ Le mauvais fonctionnement de la machine causés par le non-respect comme expliqué et / ou illustrés dans ce manuel, décline toute la responsabilité

⚠ Esta compañía declina toda responsabilidad si el mal funcionamiento del equipo es causado por el incumplimiento de lo que se muestra y/o se explica en este manual.

Manuale dell'operatore:

- 1)Apertura dell'imballaggio
- 2)Apertura della cupola di protezione
- 3)Pulizia della vasca interna
- 4)Pulizia della cupola e dell'esterno
- 5)Distanziali di sostegno delle vaschette e piani pasticceria
- 6)Piani d'appoggio
- 7)Collegamento alla rete elettrica
- 8)Regolazione
- 9)Controllo di un regolare funzionamento
- 10)Pulizia interna e dell'evaporatore

Manuale del manutentore (Pag.46):

- 1)Pulizia del condensatore
- 2)Sostituzione lampada
- 3)Sostituzione del motore di sollevamento della cupola
- 4)Sostituzione dello specchio
- 5)Schema impianto di refrigerazione e schema elettrico

! AVVERTENZE

E' molto importante che questo libretto istruzioni venga conservato con l'apparecchiatura per consultazioni future, per ragioni di sicurezza.

1. Quest'apparecchiatura deve essere fatta funzionare solo da persone adulte. Non permettere ai bambini di manomettere i comandi o giocare con essa. 2. E' vietato alterare o comunque modificare le caratteristiche dell'apparecchiatura 3. I lavori elettrici necessari per l'installazione dell'apparecchiatura devono essere eseguiti da elettricista qualificato o da persona competente. 4. Non cercare mai di riparare l'apparecchiatura da soli. Riparazioni effettuate da persone inesperte possono causare danni o gravi disfunzioni. 5. L'assistenza a questa apparecchiatura deve essere effettuata da un Centro Assistenza Tecnico autorizzato. Usare solo ricambi originali. 6. L'apparecchiatura non è idonea alla conservazione di derrate diverse da quelle alimentari. 7. La casa costruttrice declina ogni responsabilità qualora queste norme antinfortunistiche non siano rispettate. La stessa si riserva il diritto di apportare tutte le modifiche migliorative senza alcun preavviso. 8. Evitare di installare l'apparecchiatura direttamente ai raggi solari. 9. Non installare l'apparecchiatura vicino a fonti di calore come stufe, caloriferi ecc. 10. Mantenere le griglie di ventilazione del gruppo compressore lontano da pareti di almeno 30cm. 11. Ricordare di non far sporgere i prodotti esposti oltre al perimetro dei ripiani o griglie. 12. Qualora si verificasse la formazione anomala di ghiaccio sull'evaporatore, causato dall'umidità dell'aria o dai prodotti da refrigerare, consigliamo di fermare il compressore mettendo la merce in apposito contenitore refrigerato alla stessa temperatura per il tempo necessario allo sbrinamento; caso contrario il compressore funzionerà continuamente provocando un inutile consumo di energia elettrica e uno scarso rendimento. 13. Se l'apparecchiatura rimane ferma ed inutilizzata, è indispensabile lasciare aperta la porta di almeno 10 cm

! I nostri prodotti sono da interni - non installare all'esterno dei locali/negozi.

1. APERTURA DELL'IMBALLAGGIO

IMBALLAGGIO IN SCATOLA DI CARTONE 1a. Tagliare la reggia, sfilare la scatola verso l'alto.

IMBALLO IN CASSA DI LEGNO 1b. Schiodare le tavole di legno, prestando attenzione ai chiodi.

2. Infilare le forche del sollevatore fra l'apparecchiatura e pallet o cassa. 3. Sollevare l'apparecchiatura.

4. Eliminare il pallet o cassa. 5. Posare l'apparecchiatura su un piano livellato orizzontale. 6. Fare attenzione a non lasciare niente nell'imballo prima di buttarlo. 7. Separare i materiali secondo la composizione, per facilitarne lo smaltimento. 8. È possibile bloccare l'apparecchiatura agendo sulle ruote con freno (vedi Fig.1).

2. APERTURA DELLA CUPOLA DI PROTEZIONE

1. Collegare la spina alla rete elettrica come descritto al Capitolo 7. 2. Premere l'interruttore del sollevatore elettrico (A) in posizione II fino all'apertura completa a finecorsa (vedi Fig.2).

3. PULIZIA DELLA VASCA INTERNA

1. Asportare la pellicola di protezione dall'acciaio inox. 2. Pulire la vasca con spugna morbida e detersivi neutri 3. Togliere il tappo posto nella parte posteriore della macchina per smaltire eventuale acqua residua.

4. PULIZIA DELLA CUPOLA E DELL'ESTERNO

1. Evitare assolutamente detersivi contenenti alcool o solventi che danneggerebbero la cupola irrimediabilmente, compromettendone la trasparenza. 2. Utilizzare solo una spugna morbida inumidita. 3. Le superfici in legno devono essere pulite con prodotti specifici che si trovano comunemente in commercio, a base di emulsioni acquose, privi di solventi. 4. Asciugare con un panno pulito.

5. DISTANZIALI DI SOSTEGNO DELLE VASCHE E PIANI PASTICCERIA

1. Togliere la pellicola di protezione dai distanziali. 2. Sistemare i distanziali più lunghi nelle apposite feritoie sui bordi della vasca. 3. Sistemare i distanziali più corti nelle apposite feritoie sui distanziali lunghi. *Diverse composizioni sono disponibili in funzione del formato delle vaschette e della posizione.* 4. Montare infine le vaschette sui distanziali predisposti a V.S. Piacere. 5. Per i modelli pasticceria eseguire solo il montaggio dei piani inox pasticceria appoggiandoli ai bordi (le vaschette e i piani inox pasticceria sono forniti su richiesta) (vedi Fig.3).

6. PIANI D'APPOGGIO (OPTIONAL)

Afferrare con le mani il bordo inferiore dei ripiani e ruotare verso l'alto **(A)**, fino al raggiungimento della posizione orizzontale. Spingere in basso il bordo vicino alla vasca **(B)** fino al bloccaggio di ogni piano (vedi Fig. 4).

7. COLLEGAMENTO ALLA RETE ELETTRICA

1. Accertarsi che la tensione e la frequenza della rete corrispondano a quelle indicate sulla targhetta **(A)** posta sull'apparecchio. 2. Accertarsi che la presa di alimentazione sia: **a)** *Dotata di un conduttore di messa a terra.* **b)** *Idonea alla corrente nominale di targa.* **c)** *Sia dotata delle protezioni secondo le norme IEC :- Interruttore magnetotermico differenziale (più comunemente salva vita) con I_n = valore nominale riportato in targa.- Differenziale con sensibilità $I_d = 30$ mA.* 3. Verificare che l'ambiente non sia con pericolo di esplosione (AD). 4. Il cavo di alimentazione montato sull'apparecchio è: H05 VVF idoneo per ambienti interni. Per ambienti diversi occorre sostituire il cavo con tipo idoneo (ad esempio H07 VVF per ambienti esterni). 5. Inserire la spina. (non usare prese triple e riduzioni) **N.B.:** Se l'apparecchiatura durante il trasporto o lo stoccaggio è stata posta erroneamente nel verso sbagliato, lasciare riposare 3 ore in posizione corretta prima di allacciare l'alimentazione (vedi Fig.5).

8. REGOLAZIONE

L'apparecchiatura è dotata di comandi di regolazione situati in quadretto protetto posto sulla parte anteriore. 1. **Int. sollevamento cupola:** Serve per aprire e chiudere la cupola- Posizione II sollevamento- Posizione O sosta- Posizione I abbassamento 2. **Int. luce:** Serve per accendere la luce interna. 3. **Int. refrigerazione:** Serve per accendere l'impianto refrigerante 4. **Termometro:** Indica la temperatura all'interno dell'apparecchiatura. **Termostato:** Regola la temperatura dell'apparecchiatura .a) Il **Tasto 5 "SET o P"** premuto una volta consente di visualizzare la temperatura impostata, che potrà essere modificata agendo sul **Tasto 6 "UP"** o sul **Tasto 7 "DOWN"** (vedi Fig.6).

9. CONTROLLO DI UN REGOLARE FUNZIONAMENTO

CONTROLLARE CHE: 1. La spina sia inserita. 2. L'interruttore dell'impianto refrigerante sia inserito, (luce verde accesa). 3. Il termometro indichi un valore idoneo alle merci. 4. Non vi sia irraggiamento solare o di faretti di elevata potenza direttamente sopra l'apparecchiatura. 5. La temperatura ambiente non sia superiore a $+30^{\circ}$ C - U.R. 55%, per la quale l'apparecchio è abilitato (Classe climatica 4). 6. Non vi siano correnti d'aria dirette all'interno dell'apparecchiatura stesso, dovute a porte, finestre, ventilatori o a bocchette di condizionamento.

10. PULIZIA INTERNA E DELL'EVAPORATORE

1. Togliere l'alimentazione. 2. Qualora lo strato di brina risulti eccessivo e vi sia presenza di colate di ghiaccio con evidente ostruzione del passaggio dell'aria, operare uno sbrinamento totale. Rimuovere la merce ponendola in altro luogo adeguatamente refrigerato alla stessa temperatura. 3. Togliere il tappo posto nella parte posteriore della macchina. 4. Lasciare sbrinare l'evaporatore. **N.B.:** Non usare corpi metallici appuntiti nel tentativo di rimuovere il ghiaccio dall'evaporatore. 5. Pulire le pareti e gli accessori con una spugna umida d'acqua e bicarbonato di sodio facendo attenzione alle alette dell'evaporatore in quanto taglienti. 6. Asciugare con cura ogni cosa e rimettere il tappo prima di rimettere in funzione l'apparecchiatura.

Operator's guide

Operator's guide:

- 1)Unpacking instructions
- 2)Opening the protective cover
- 3)Cleaning the internal basin
- 4)Cleaning the cover and external parts
- 5)Holders for containers and pastry shelves
- 6)Support shelves
- 7)Connection to the mains
- 8)Controls
- 9)Checking correct operation

- 10)Internal and evaporator cleaning

Maintenance manual (Page 46):

- 1)Cleaning the condenser
- 2)Replacement of the lamp
- 3)Replacing the cover lifter motor
- 4)Replacing the mirror
- 5)Wiring diagram diagram of refrigeration unit

UK

⚠ WARNINGS

It is most important that this instruction booklet is kept together with the appliance both for future reference and for reasons of safety.

1. Adults should operate this appliance only. Do not allow children to use the controls or play with it. **2.** It is forbidden to modify in any way the main functions and characteristics of this appliance. **3.** The electrical installation of the appliance should be carried out by a qualified electrician or other competent person. **4.** Never attempt to carry out repairs unassisted. Inexpert repairs can cause serious damage and malfunction. **5.** Assistance has to be provided by an authorized engineer only. Always use original spare parts. **6.** This appliance is not suitable for the storage of basic commodities not including food-stuffs. **7.** The manufacturers of this appliance accept no responsibility for the consequences of misuse in contravention of these safety instructions. It further reserves the right to carry out improvements without prior notice. **8.** Avoid installing the cabinet directly in line with sunlight. **9.** Never install the appliance near sources of heat, such as radiators, stoves, etc. **10.** Keep the ventilation grills free from obstruction for at least 30 cm. **11.** Ensure that the products displayed on the shelves and grills do not hang over the edges. **12.** If damp air or products to be refrigerated should cause ice to form on the evaporator, we recommend stopping the compressor and placing the goods in special refrigerated containers, kept at the same temperature, until defrosting is completed; if this is not carried out the compressor will continue to operate leading to a wasteful consumption of electricity and poor performance. **13.** If the appliance is not working and unused, it is indispensable to keep the door open at least 10 cm.

⚠ **Our products are for internal use only – do not install outside restaurants, shops.**

1. UNPACKING INSTRUCTIONS

CARDBOARD BOXES 1a. Cut surrounding tape. Remove the cardboard package by sliding it upwards.

WOODEN CRATE 1b. Remove the nails from the wooden crate with care. **2.** Insert forks of forklift truck between the appliance and pallet or crate. **3.** Lift the appliance. **4.** Remove the pallet or crate. **5.** Place the appliance on a flat, level surface. **6.** Make sure there is nothing left in the package before disposing of it. **7.** Sort out the packaging materials in order to facilitate disposal. **8.** The appliance can be locked in place by engaging the wheel brakes (see fig. 1).

2. OPENING THE PROTECTIVE COVER

1. Plug the machine into the power supply socket, as described in Chapter 7. **2.** Turn the switch of the electric lifting system **(A)** to position II until the cover is fully (see fig. 2).

3. CLEANING THE INTERNAL BASIN

1. Remove the protection film from the stainless steel parts. **2.** Clean the basin with a soft sponge and neutral detergents. **3.** Remove the plug on the rear side of the machine to drain any residual water.

4. CLEANING THE COVER AND EXTERNAL PARTS

1. Never use detergents containing alcohol or solvents which would irretrievably damage the cover, compromising its transparency. **2.** Use only a soft damp sponge. **3.** As far as the wooden surfaces are concerned, use proprietary detergents especially designed for wooden surfaces, which are water-based and do not contain solvents. **4.** Dry with a clean cloth.

5. HOLDERS FOR CONTAINERS AND PASTRY SHELVES

1. Remove the protection film from the holders. **2.** Place the longer holders in the slots provided on the basin's rims. **3.** Place the shorter holders in the slots provided in the longer holders. Different arrangements are available for different container sizes and positions. **4.** You can now put your containers on the holders. **5.** For pastry models, you need only place the stainless steel shelves on the rims (containers and stainless steel shelves are available upon demand) (see fig. 3).

6. SUPPORT SHELVES (OPTIONAL)

Take hold of the bottom edge of the shelf and turn upwards **(A)** until the shelf is horizontal. Push down the edge near to the basin **(B)** until the shelf is firmly secured in place (see fig. 4).

7. CONNECTION TO THE MAINS

1. Ensure that mains voltage and frequency are the same as those stated on the rating plate **(A)** attached to the appliance. 2. Ensure that the supply socket: *a) is properly earthed; b) fulfils the requirements of the rated current as set out on the rating plate; c) complies with the IEC regulations:- thermal-magnetic switch with $I_n = \text{rated value as stated on the rating plate}$; - differential with $I_d \text{ sensitivity} = 30 \text{ mA}$.* 3. Ensure that there is no danger of explosion (AD) in the room. 4. Make sure the environment is suitable for the power supply cable provided. The cable of the appliance is H05 VVF, designed for internal use. For installation in other than internal settings, it will be necessary to replace the cable with the appropriate type (for example H07 VVF for external settings). 5. Insert the plug in the socket (do not use three-way adapters and reduction adapters). **N.B.:** if the equipment has been transported or stored overturned, let it rest in its correct position for at least 3 hours before hooking it up to the mains (see fig. 5).

8. CONTROLS

The appliance features controls situated in a protected panel on the front side. 1. **Cover lifting switch:** to open and close the cover - Position II to lift - Position O to stop - Position I to lower. 2. **Light switch:** to switch on the internal lights. 3. **Refrigeration switch:** to switch on the refrigeration unit.

4. **Thermometer:** to read the temperature in the counter. **Thermostat:** to adjust the temperature setting. **a)** Press key 5 **“SET or P”** to display the temperature set-point, which can be changed by pressing key 6 **“UP”** or 7 **“DOWN”** (see fig. 6).

9. CHECKING CORRECT OPERATION

Make sure that: 1. the plug is connected; 2. the refrigeration unit switch is on (green light lit up); 3. thermometer shows the desired temperature for the goods to be stored; 4. appliance is not exposed to direct sunlight or to powerful lamps; 5. ambient temperature does not exceed +30°C with 55% R.H. (climatic class 4); 6. there are no direct air draughts in the appliance, coming from the appliance itself, owing to the presence of doors, windows, fans or conditioner outlets.

10. INTERNAL AND EVAPORATOR CLEANING

1. Switch off the appliance. 2. Check the evaporator fins for frost or ice. Should the layer of frost be too thick, and ice drips are noted that could impair passage of air, complete defrosting should be undertaken. Remove goods and store them in another suitable refrigerator running at the same temperature.

3. Remove the plug in the bottom section of the machine. 4. Allow the evaporator to defrost. **N.B.:** do not use sharp or pointed metal objects to remove the ice from the evaporator. 5. Clean the walls and accessories with a sponge dipped in water and sodium bicarbonate. Take care not to touch the evaporator fins, which feature sharp edges. 6. Dry all parts with care and refit all components. Refit the plug before turning on the appliance.

Bedienungshandbuch:

- 1) Verpackungsöffnung.
- 2) Öffnung der Schutzkuppel
- 3) Reinigung der Innenwanne
- 4) Reinigung der Kuppel und der Außenflächen.
- 5) Stützende Abstandshalter der Schalen und Gebäckablagen
- 6) Ablageflächen
- 7) Verbindung mit dem Stromnetz
- 8) Einstellung

9) Betriebskontrolle

10) Reinigung des Innenbereichs und des Verdampfers

Wartungshandbuch (S. 46):

- 1) Kondensatorreinigung
- 2) Ersetzung der Lampe
- 3) Austausch des Hubmotors der Kuppel
- 4) Ersetzung des Spiegels
- 5) Elektroschema, Kühlanlageschema

D

! SICHERHEITSHINWEISE

Wichtig! Aus Sicherheitsgründen muß man die Betriebsanleitung ständig am Einsatzort der Vitrine griffbereit aufbewahren. 1. Arbeiten mit der Maschine dürfen nur von zuverlässigen Erwachsenen durchgeführt werden. Kinder dürfen keinesfalls die Vitrine berühren, in der Nähe der Vitrine spielen oder an den Regelschaltern spielen. 2. Es dürfen aus Sicherheitsgründen keine Modifikationen an der Vitrine vorgenommen werden. 3. Arbeiten an elektrischen Teilen für die Montage der Vitrine dürfen nur von einer Elektrofachkraft oder unter Aufsicht von Fachleuten durchgeführt werden. 4. Die Vitrine niemals selbstständig reparieren. Die durch unqualifiziertes Personal durchgeführten Reparaturen können Schäden und Funktionsstörungen verursachen. 5. Der technische Kundendienst dieser Vitrine darf nur von einem Vertragshändler - Kundendienstservicestelle durchgeführt werden. Nur Originalersatzteile verwenden! 6. Das Gerät ist nur für Lebensmittel geeignet! 7. Eine Haftung und Gewährleistung ist bei Nichtbeachtung dieser Unfallverhütungshinweise ausgeschlossen. Änderungen und Verbesserungen ohne vorherige Benachrichtigung vorbehalten. 8. Aufstellung der Vitrine bei direkter Sonneneinstrahlung vermeiden. 9. Gerät nicht in der Nähe von Wärmequellen wie Öfen, Heizkörper usw. nicht aufstellen. 10. Sicherstellen, daß der Abstand der Lüftungsgitter am Aggregat von der Wand mindestens 30cm beträgt. 11. Denken Sie daran, dass die ausgestellten Produkte nicht über die Ablagen oder Gitter hinausstrecken dürfen. 12. Sollte es durch die Luftfeuchtigkeit oder die zu kühlenden Produkte zu außergewöhnlicher Bildung von Eis auf dem Verdampfer kommen, empfehlen wir, den Kompressor auszuschalten und die Ware während des Abtauens bei gleicher Temperatur in dem vorgesehenen Behälter aufzubewahren; andernfalls arbeitet der Kompressor ununterbrochen und verursacht einen unnötigen Energieverbrauch sowie niedrige Leistung. 13. Die Tür für mindestens 10 cm. unbedingt offen lassen, falls die Vitrine stillstehend und unbenutzt bleiben sollte.

! Unsere Produkte eignen sich für Innenräume – nicht im Außenbereich von Räumen/Geschäften anbringen.

1. VERPACKUNGSÖFFNUNG.

KARTONVERPACKUNG 1a. Das Band durchschneiden und den Karton nach oben herausziehen.

HOLZKISTENVERPACKUNG 1b. Vorsichtig die Nägel aus den Holzbrettern ziehen. 2. Die Gabeln des Gabelstaplers zwischen Gerät und Palette oder Kiste schieben. 3. Gerät anheben. 4. Palette oder Kiste entfernen. 5. Gerät auf eine ebene Abstellfläche setzen. 6. Achten Sie darauf, dass sich nichts mehr in der Verpackung befindet, bevor Sie sie fortwerfen. 7. Trennen Sie die Verpackung nach Materialien, um die Entsorgung zu erleichtern. 8. Es ist möglich, die Räder des Geräts mit der Bremse zu blockieren (siehe Abb. 1).

2. ÖFFNUNG DER SCHUTZKUPPEL

1. Verbinden Sie den Stecker mit dem Stromnetz, wie im Kapitel 7 beschrieben. 2. Drücken Sie den Schalter des elektrischen Hebewerks (A) in der Stellung II bis zur völligen Öffnung am Endanschlag (siehe Abb. 2).

3. REINIGUNG DER INNENWANNE

1. Entfernen Sie die Schutzfolie vom rostfreien Stahl. 2. Säubern Sie die Wanne mit einem weichen Schwamm und neutralen Reinigungsmitteln. 3. Entfernen Sie den Verschluss, der sich im hinteren Teil der Maschine befindet, um etwaiges Restwasser zu beseitigen.

4. REINIGUNG DER KUPPEL UND DER AUSSENFLÄCHEN.

1. Vermeiden Sie unbedingt die Verwendung von Alkohol oder dessen Derivate enthaltender Reinigungsmittel, die die Kuppel unwiederbringlich beschädigen würden, indem sie ihr die Transparenz nehmen. 2. Benutzen Sie nur einen weichen, befeuchteten Schwamm. 3. Holzflächen mit im Handel erhältlichem Spezialreiniger reinigen. Es handelt sich um lösungsmittelfreie Wasseremulsionen. 4. Mit einem sauberen Tuch abtrocknen.

5. STÜTZENDE ABSTANDSHALTER DER SCHALEN UND GEBÄCKABLAGEN

1. Entfernen Sie die Schutzfolie von den Abstandshaltern. 2. Die längeren Abstandshalter in den dafür vorgesehenen Schlitzen am Wannenrand anbringen. 3. Die kürzeren Abstandshalter in den dafür vorgesehenen Schlitzen auf den längeren Abstandshaltern anbringen. Je nach Schalenform und Position sind verschiedene Zusammensetzungen verfügbar. 4. Befestigen Sie die Schalen nach Belieben auf den dafür vorgesehenen Abstandshaltern. 5. Für die Konditoreimodelle nur die Montage der Gebäckablage aus rostfreiem Stahl ausführen, indem Sie sie auf den Rändern auflegen (die Schalen und die Gebäckablagen aus rostfreiem Stahl werden auf Anfrage geliefert) (siehe Abb. 3).

6. ABLAGEFLÄCHEN (OPTIONAL)

Fassen Sie den unteren Rand der Ablagen mit den Händen und drehen Sie sie nach oben **(A)**, bis sie sich in horizontaler Stellung befinden. Drücken Sie den Rand nahe der Wanne **(B)** nach unten, bis sich jede einzelne Fläche blockiert. (siehe Abb. 4).

7. VERBINDUNG MIT DEM STROMNETZ

1. Netzspannung und -frequenz müssen mit den auf dem am Gerät angebrachten Typenschild **(A)** angegebenen Werten übereinstimmen. 2. Überprüfen Sie, dass die Steckdose: **a) Mit einer Erdleitung ausgestattet ist. b) Zu dem auf dem Schild angegebenen Nennstrom passt. c) Mit den von den IEC-Normen vorgesehenen Schutzvorrichtungen ausgerüstet ist:** - Differenzial-Thermomagnetschalter (gewöhnlich Schutzschalter genannt) mit $I_n =$ auf dem Schild angegebenem Nennwert. - Differenzial mit einer Ansprechempfindlichkeit von $I_d = 30 \text{ mA}$. 3. Versichern Sie sich, dass am Aufstellungsort keine Explosionsgefahr besteht (AD). 4. Das am Gerät angebrachte Speisekabel ist: H05 VVF für Innenräume geeignet. Für andere Aufstellungsorte muss das Kabel durch ein geeignetes ersetzt werden (z.B. mit dem Kabel HO7 VVF für Außenbereiche). 5. Stecker in die Steckdose stecken (verwenden Sie keine Dreifachstecker oder Verminderer). **NB:** Wenn das Gerät während des Transports oder der Lagerung sich irrtümlicherweise in falscher Stellung befand, lassen sie es mindestens 3 Stunden lang in der richtigen Position ruhen, bevor sie es an das Stromnetz anschließen (siehe Abb. 5).

8. EINSTELLUNG

Das Gerät ist mit Einstellsteuerungen ausgestattet, die sich in einem geschützten Kasten auf der Vorderseite befinden. 1. **Schalter zum Anheben der Kuppel:** Zum Öffnen und Schließen der Kuppel - Position II Anhub - Position O Stillstand - Position I Absenkung. 2. **Lichtschalter:** Zum Einschalten der Innenbeleuchtung. 3. **Kühlschalter:** Zum Einschalten der Kühlanlage. 4. **Thermometer:** Gibt die Temperatur im Inneren des Geräts an. **Thermostat:** Reguliert die Temperatur des Geräts. a) Das einmalige Drücken der Taste **5 "SET oder P"** ermöglicht das Ablesen der voreingestellten Temperatur, die durch Drücken der Taste **6 "UP"** oder **7 "DOWN"** geändert werden kann. (siehe Abbildung 6).

9. BETRIEBSKONTROLLE

KONTROLLIEREN SIE, DASS: 1. Der Stecker in der Steckdose steckt. 2. Der Schalter der Kühlanlage eingeschaltet ist und das grüne Licht leuchtet. 3. Das Thermometer einen für die Waren geeigneten Temperaturwert anzeigt. 4. Das Gerät nicht der direkten Sonneneinstrahlung oder dem Licht von genau über dem Gerät angebrachten Hochleistungsstrahlern ausgesetzt ist. 5. Die Raumtemperatur nicht über $+30^\circ\text{C}$ - RF 55% liegt, für die das Gerät zugelassen ist (Klimaklasse 4). 6. Im Inneren des Geräts keine direkten Luftströme bestehen, die von Türen, Fenstern, Ventilatoren oder Air-conditioning-Düsen herrühren.

10. REINIGUNG DES INNENBEREICHS UND DES VERDAMPFERS

1. Strom wie abschalten. 2. Sollte die Reifschicht zu dick oder die Lüftungsöffnungen durch Eis verstopft sein, ist ein komplettes Abtauen erforderlich. Die Ware herausnehmen und an einem anderen, ausreichend gekühlten Ort mit gleicher Temperatur unterbringen. 3. Entfernen Sie den Verschluss, der sich im hinteren Teil der Maschine befindet. 4. Lassen Sie den Verdampfer abtauen **NB:** Keine scharfen oder spitzen Metallwerkzeuge benutzen, um das Eis von dem Verdampfer zu entfernen. 5. Reinigen Sie die Wände und die Zubehörteile mit einem mit Wasser befeuchteten Schwamm und Natron und achten Sie darauf, sich nicht an den Lamellen des Verdampfers zu schneiden. 6. Trocknen Sie sorgfältig alles ab und setzen Sie den Verschluss wieder ein, bevor sie das Gerät wieder in Betrieb setzen.

Manual del usuario:

- 1)Apertura del embalaje
- 2)Apertura de la campana de protección
- 3)Limpieza de la cuba interior
- 4)Limpieza de la campana y del exterior
- 5)Distanciadores de soporte de las cubetas y planos de pastelería
- 6)Planos de apoyo
- 7)Conexión a la red eléctrica
- 8)Regulación
- 9)Control del funcionamiento

10)Limpieza interior y del evaporador

Manuale del manutentore (Pág.46):

- 1)Limpieza del condensador
- 2)Sustitución de la lámpara
- 3)Sustitución del motor de elevación de la campana
- 4)Sustitución del espejo
- 5)Esquemas eléctrico, esquema equipo refrigeración

E

! OBSERVACIONES

Es muy importante conservar el presente manual de instrucciones junto con el aparato para futuras consultas, por razones de seguridad.

1. Este aparato tiene que ser puesto en funcionamiento sólo por personas adultas. No hay que permitir a los niños la manipulación de los mandos y controles como tampoco que jueguen con el producto. **2.** Es prohibido alterar o modificar en cualquier manera las características del aparato. **3.** Los trabajos eléctricos necesarios para la instalación del aparato tienen que ser realizados por un electricista calificado o por una persona competente. **4.** No tratar de reparar el aparato solos. Las reparaciones efectuadas por personas inexpertas pueden causar daños o graves disfunciones. **5.** La asistencia al presente aparato tiene que ser efectuada por un Centro de Asistencia Técnica autorizado. Usar solamente piezas de recambio originales. **6.** El aparato es apto para la conservación de productos alimenticios solamente. **7.** La casa fabricante declina toda responsabilidad en el caso de que estas normas contra accidentes no fueran respetadas. Además se reserva el derecho de aportar modificaciones por mejorías técnicas sin ningún preaviso. **8.** Evitar la instalación del aparato cerca de los rayos solares. **9.** No instalar el aparato cerca de fuentes de calor tales como estufas termosifones, etc. **10.** Mantener alejadas de paredes las rejillas de ventilación del grupo compresor a una distancia no inferior a los 30cm. **11.** Recordarse de que los productos no deben salir fuera del perímetro de las estantes o bandejas. **12.** Si se verificase una producción anómala de hielo en el evaporador, causado bien por la humedad del aire o de los productos que se quieren refrigerar, les aconsejamos que paren el compresor y que saquen y coloquen los alimentos en específicos contenedores refrigerados a la misma temperatura y durante el tiempo necesario para la descongelación. De no hacerlo así, el compresor funcionará siempre provocando un consumo de energía eléctrica inútil y con un escaso rendimiento. **13.** Si el aparato está parado y inutilizado, es indispensable dejar la puerta abierta, al menos 10 cm.

! Nuestros productos son para el interior, no instalarlos en el exterior de los locales/tiendas.

1. APERTURA DEL EMBALAJE

EMBALAJE EN CAJA DE CARTÓN 1a. Cortar la cinta, sacar la caja hacia arriba.

EMBALAJE EN CAJÓN DE MADERA 1b. Desclavar las tablas de madera, teniendo cuidado con los clavos. **2.** Introducir las horquillas del elevador entre el equipo y la paleta o caja. **3.** Elevar el equipo. **4.** Eliminar la paleta o caja. **5.** Colocar el equipo en un plano horizontal nivelado. **6.** Antes de desechar el embalaje verificar si quedó algo adentro. **7.** Separar los materiales del embalaje según la composición para facilitar su eliminación. **8.** Es posible bloquear el equipo con el freno de las ruedas (Véase figura 1).

2. APERTURA DE LA CAMPANA DE PROTECCIÓN

1. Conectar el enchufe en la red eléctrica como se describe en el Capítulo 7. **2.** Poner el interruptor del elevador eléctrico (**A**) en la posición II hasta que se abra completamente al final de carrera. (Véase fig.2)

3. LIMPIEZA DE LA CUBA INTERIOR

1. Quitar la película de protección del acero inoxidable. **2.** Limpiar la cuba con una esponja suave y detergentes neutros. **3.** Abrir el grifo situado en la parte posterior de la máquina para eliminar el agua residual.

4. LIMPIEZA DE LA CAMPANA Y DEL EXTERIOR

1. Limpiar evitando el uso de detergentes que contengan alcohol u solventes que dañarían la campana de manera irreparable, comprometiendo la transparencia. **2.** Usar solamente una esponja blanda humedecida. **3.** Limpiar las superficies de madera con productos específicos que se encuentran normalmente en el mercado, a base de emulsiones acuosas, sin solventes. **4.** Secar con un paño limpio.

5. DISTANCIADORES DE SOPORTE DE LAS CUBETAS Y PLANOS DE PASTELERÍA

1. Quitar la película de protección de los distanciadores. **2.** Colocar los distanciadores más largos sobre los bordes de la cuba. **3.** Colocar los distanciadores más cortos en las ranuras correspondientes sobre los distanciadores largos. Existen distintas combinaciones en función del formato de las cubetas y la posición. **4.** Por último colocar las cubetas en los distanciadores correspondientes, como se desee. **5.** En los modelos de pastelería, efectuar sólo el montaje de los planos de acero inoxidable de pastelería apoyándolos en los bordes (las cubetas y los planos de acero inoxidable para pastelería se suministran bajo pedido) (Véase figura 3).

6. PLANOS DE APOYO (OPTIONAL)

Aferrar con las manos el borde inferior de los estantes y girar hacia arriba **(A)** hasta alcanzar la posición horizontal. Empujar hacia abajo el borde que se encuentra cerca de la cuba **(B)** hasta bloquear cada uno de los planos (Véase figura 4).

7. CONEXIÓN A LA RED ELÉCTRICA

1. Fijarse bien que la tensión y la frecuencia de la red correspondan a las indicadas en la placa **(A)** colocada en el aparato. 2. Fijarse bien que la toma de alimentación: **a)** *Tenga un conductor de protección de tierra.* **b)** *Sea apta para la corriente nominal (In) especificada en la placa.* **c)** *Tenga protecciones según las normas IEC: Interruptor magnetotérmico diferencial con In = valor nominal indicado en la placa con sensibilidad Id = 30 mA.* 3. Verificar que el ambiente no presente peligros de explosión (AD). 4. El cable de alimentación montado en el equipo es "H05 VVF", idóneo para ambientes interiores. Para otros ambientes sustituir el cable con otro adecuado (por ejemplo H07 VVF para ambientes externos). 5. Introducir el enchufe (no utilizar ni clavijas triples ni reducciones). **NOTA:** Si durante el transporte o el almacenamiento el equipo ha estado en una posición errónea es necesario dejarlo descansar por lo menos tres horas en la posición correcta antes de conectarlo a la alimentación eléctrica (Véase figura 5).

8. REGULACIÓN

El equipo consta de mandos de regulación situados en el cuadrante protegido situado en la parte delantera. 1. **Int. elevación campana:** Sirve para abrir y cerrar la campana: Posición **II** elevación - Posición **O** parada - Posición **I** descenso. 2. **Interruptor luz:** Sirve para encender la luz interna. 3. **Interruptor refrigeración:** Sirve para encender la instalación refrigeradora. 4. **Termómetro:** Indica la temperatura del equipo. **Termostato:** Regula la temperatura del equipo. **a)** Si se pulsa la **tecla 5 "SET o P"** una vez podrá visualizarse la temperatura programada, que se modifica con las teclas **6 "UP"** y **7 "DOWN"** (Véase figura 6).

9. CONTROL DEL FUNCIONAMIENTO

CONTROLAR QUE: 1. El enchufe esté conectado. 2. El interruptor del equipo frigorífico esté conectado, con la luz verde encendida. 3. El termómetro indique un valor de temperatura apto para los productos a conservar. 4. No haya irradiaciones solares o de faros de potencia elevada directamente encima del equipo. 5. La temperatura ambiente no sea superior a + 30° C y la humedad relativa al 55% (Clase climática 4). 6. No haya corrientes de aire directas en el interior del equipo, debidas a puertas, ventanas, ventiladores u orificios de acondicionamiento.

10. LIMPIEZA INTERIOR Y DEL EVAPORADOR

1. Desconectar la energía eléctrica. 2. Si el estrato de escarcha es excesivo y hay coladas de hielo con evidente obstrucción del paso del aire, realizar una descongelación total. Extraer la mercancía y colocarla en otro sitio adecuadamente refrigerado a la misma temperatura. 3. Quitar el tapón ubicado en la parte posterior de la máquina. 4. Dejar descongelar el evaporador. **NOTA:** Evitar el uso de utensilios metálicos puntiagudos para quitar el hielo del evaporador. 5. Limpiar las paredes y los accesorios con una esponja humedecida con agua y bicarbonato de sodio. Prestar atención a las aletas del evaporador, que son cortantes. 6. Secar con cuidado cada uno de los elementos y colocar el tapón antes de poner el equipo en funcionamiento.

Guide de l'opérateur:

- 1) Déballage
- 2) Ouverture de la vitrine bombée de protection
- 3) Nettoyage de la cuve interne
- 4) Nettoyage de la vitrine bombée et nettoyage externe
- 5) Entretoises de soutien des cuves et des tablettes pour pâtisserie
- 6) Plans d'appui
- 7) Branchement au réseau électrique
- 8) Réglage

- 9) Contrôle du fonctionnement régulier
- 10) Nettoyage interne et nettoyage de l'évaporateur

Manuel du préposé à l'entretien (Pag.46):

- 1) Nettoyage du condensateur
- 2) Remplacement de la lampe
- 3) Remplacement du moteur de levage de la vitrine bombée
- 4) Remplacement du miroir
- 5) Schéma électrique, schéma installation de réfrigération

F

⚠ AVERTISSEMENTS

Il est très important que ce manuel de mode d'emploi soit bien rangé pour de futures consultations mais aussi pour des raisons de sécurité. 1. Seuls des adultes devront faire fonctionner cet appareil. Ne pas laisser des enfants toucher les commandes ou jouer avec l'appareil. 2. Il est interdit d'altérer ou de modifier les caractéristiques de l'appareil. 3. Les travaux électriques nécessaires pour l'installation de l'appareillage doivent être exécutés par un électricien qualifié ou par une personne compétente. 4. Ne jamais essayer de réparer l'appareil tout seuls. Des réparations effectuées par des personnes inexpérimentées peuvent provoquer de graves dommages. 5. L'assistance à cet appareil doit être effectuée par un Centre de Service Après-Vente autorisé. Utiliser seulement des pièces de rechange originales. 6. L'appareillage n'est pas adapté pour la conservation de denrées non alimentaires. 7. Le Constructeur décline toute responsabilité au cas où les normes en faveur de la prévention des accidents de travail, n'étaient pas respectées. En outre, il se réserve le droit d'apporter toutes les modifications qu'il jugera utiles, sans aucun préavis. 8. Éviter d'exposer l'appareil directement aux rayons du soleil. 9. N'installez pas l'appareil près d'une source de chaleur comme radiateurs, calorifères etc. 10. Maintenir les grilles de ventilation du groupe compresseur loin de murs au moins 30cm. 11. Rappelez-vous que les produits exposés ne doivent pas dépasser du périmètre des étagères ou des grilles. 12. Si vous deviez constater une formation anormale de givre sur l'évaporateur, provoqué par l'humidité de l'air ou par les produits à réfrigérer, nous vous conseillons de fermer le compresseur et de disposer la marchandise dans un récipient réfrigéré à la même température pour toute la durée nécessaire au dégivrage ; si vous laissez l'appareil dans ces conditions, le compresseur fonctionnera en continu, ce qui aura pour conséquence une consommation inutile de courant électrique et un faible rendement de l'appareil. 13. Si l'appareil reste inutilisée et donc arrêtée, il est indispensable de laisser une ouverture de porte d'un minimum de 10 cm.

⚠ **Nos produits sont conçus pour utilisation à l'intérieur: ne pas installer à l'extérieur des locaux/magasins.**

1. DÉBALLAGE

EMBALLAGE DANS DES BOÎTES EN CARTON 1a. Enlever les bandes qui cerclent l'emballage et dégager le carton vers le haut. **EMBALLAGE DANS DES CAISSES EN BOIS 1b.** Déclouer les planches de bois en faisant attention aux clous. 2. Enfiler les fourches de l'élévateur entre la vitrine et la palette ou la caisse. 3. Soulever la vitrine. 4. Éliminer la palette ou la caisse. 5. Poser la vitrine sur un sol nivelé horizontal. 6. S'assurer de n'avoir rien laissé dans l'emballage avant de le jeter. 7. Séparer les matières de l'emballage selon leur composition, afin d'en faciliter l'élimination. 8. Il est possible de bloquer l'appareil en agissant sur les roues avec frein (voir illustration 1).

2. OUVERTURE DE LA VITRINE BOMBÉE DE PROTECTION

1. Brancher la fiche au réseau électrique selon les indications du Chapitre 7. 2. Appuyer sur l'interrupteur de l'élévateur électrique (A) en position II jusqu'à l'ouverture complète en fin de course (voir illustration 2)

3. NETTOYAGE DE LA CUVE INTERNE

1. Enlever la pellicule de protection de l'acier inox. 2. Nettoyer la cuve avec une éponge douce et des détergents neutres. 3. Enlever le bouchon situé dans la partie postérieure de la machine afin de vidanger l'éventuelle eau résiduelle.

4. NETTOYAGE DE LA VITRINE BOMBÉE ET NETTOYAGE EXTERNE

1. Éviter absolument d'utiliser des détergents contenant de l'alcool ou des solvants qui abîmeraient irrémédiablement la vitrine bombée en compromettant la transparence. 2. Utiliser seulement une éponge douce humidifiée. 3. Les surfaces en bois doivent être nettoyées avec des produits spécifiques, communément en vente dans le commerce, à base d'émulsions aqueuses et sans solvants. 4. Essuyer à l'aide d'un chiffon propre.

5. ENTRETOISES DE SOUTIEN DES CUVES ET DES TABLETTES POUR PÂTISSERIE

1. Retirer la pellicule de protection qui recouvre les entretoises. 2. Positionner les entretoises les plus longues dans les fentes prévues à cet effet sur les bords de la cuve. 3. Positionner les entretoises les plus courtes dans les fentes prévues à cet effet sur les entretoises longues. Différentes compositions sont disponibles en fonction du format des cuves et de la disposition. 4. Monter enfin les cuvettes sur les entretoises positionnées au choix. 5. Pour les modèles « pâtisserie », ne monter que les tablettes inox pour pâtisserie en les posant sur les bords (les cuvettes et les tablettes inox pour pâtisserie sont fournies sur demande) (voir illustration 3).

6. PLANS D'APPUI (OPTIONAL)

Tenir avec les mains le bord inférieur des tablettes et tourner vers le haut **(A)** jusqu'à atteindre la position horizontale. Pousser vers le bas le bord à côté de la cuve **(B)** jusqu'au blocage de chaque tablette (voir illustration 4).

7. BRANCHEMENT AU RÉSEAU ÉLECTRIQUE

1. S'assurer que la tension et la fréquence du réseau correspondent à celles qui figurent sur la plaquette **(A)** située sur l'appareil. 2. S'assurer que la prise d'alimentation est : **a)** dotée d'un conducteur de mise à la terre ; **b)** adaptée au courant nominal spécifié sur la plaquette ; **c)** dotée des protections conformément aux normes IEC : - Interrupteur magnétothermique différentiel (plus communément disjoncteur) avec I_n = valeur nominale indiquée sur la plaquette. - Différentiel avec sensibilité $I_d = 30 \text{ mA}$. 3. S'assurer qu'il n'y a aucun danger d'explosion (AD) dans le local. 4. S'assurer que le câble d'alimentation monté sur l'appareil est : H05 VVF, câble prévu pour des usages internes. Pour des usages différents, utiliser un câble plus adapté (par exemple H07 VVF pour usages externes). 5. Introduire la fiche dans la prise (ne pas utiliser de prises triples ni d'adaptateurs). **N.B.** : en cas de positionnement incorrect, dans le mauvais sens, de la vitrine réfrigérée durant le transport ou le stockage, la laisser reposer au moins 3 heures dans une position correcte avant de la mettre sous tension (voir illustration 5).

8. RÉGLAGE

La vitrine est dotée de commandes de réglage situées sur un panneau avant protégé. 1. **Int. de levage de la vitrine bombée** : il sert à ouvrir et à fermer la vitrine bombée - Position II pour lever - Position O pour arrêter - Position I pour abaisser. 2. **Int. Lumière** : il sert à allumer la lumière interne. 3. **Int. de réfrigération** : il sert à allumer le système de réfrigération. 4. **Thermomètre** : il indique la température à l'intérieur de la vitrine. **Thermostat** : il régle la température de l'appareil. a) Appuyer une fois sur la Touche 5 « **SET ou P** » pour visualiser la température programmée qu'il sera possible de modifier à l'aide de la Touche 6 « **UP** » ou de la Touche 7 « **DOWN** » (voir illustration 6).

9. CONTRÔLE DU FONCTIONNEMENT RÉGULIER AVANT L'INTRODUCTION DE LA MARCHANDISE

CONTRÔLER QUE/QU' : 1. La fiche est branchée. 2. L'interrupteur de l'installation frigorifique est activé (voyant vert allumé). 3. Le thermomètre indique une température adéquate pour la marchandise. 4. L'appareil n'est pas directement exposé aux rayons du soleil ou à la lumière de projecteurs à puissance élevée. 5. La température ambiante ne dépasse pas les $+30^\circ\text{C}$ H. R. 55% prévus pour l'appareil (Classe climatique 4). 6. L'appareil n'est exposé à aucun courant d'air direct provoqué par des portes, des fenêtres, des ventilateurs ou des bouches d'air conditionné.

10. NETTOYAGE INTERNE ET NETTOYAGE DE L'ÉVAPORATEUR

1. Couper la tension électrique. 2. En cas de couche de givre excessive et de coulées de glace empêchant le passage de l'air, procéder à un dégivrage total. Retirer la marchandise et la disposer dans un autre lieu correctement réfrigéré à la même température. 3. Enlever le bouchon positionné dans la partie postérieure de la machine. 4. Laisser dégivrer l'évaporateur. **N.B.** ne pas utiliser de corps métalliques pointus pour enlever la glace de l'évaporateur. 5. Nettoyer les parois et les accessoires avec une éponge imbibée d'eau mélangée à un peu de bicarbonate de soude en faisant attention aux ailettes tranchantes de l'évaporateur. 6. Sécher avec soin chaque élément et remettre le bouchon avant de rebrancher l'appareil.

Bedieningshandleiding

Bedieningshandleiding:

- 1)Uitpakinstructies
- 2)Het openen van de beschermkoepel
- 3)Het reinigen van de interne bak
- 4)Het reinigen van de koepel en van de buitenkant
- 5)Dragers van de bakken en de platen voor de uitstalling van banketbakkerijproducten
- 6)Het oplegvlak
- 7)Aansluiting op het elektriciteitsnet
- 8)De bediening

9)Controle van de goede werking

10)Reiniging van de binnenkant en de verdamper

Onderhoudshandleiding (Blz. 46):

- 1)Het reinigen van de koelinstallatie
- 2)Vervanging van de lamp
- 3)Vervanging van de hefmotoren van de koepel
- 4)Vervanging van de spiegel
- 5)Elektrisch schema, Schema van de koeleenheid

! WAARSCHUWINGEN

It is most important that this instruction booklet is kept together with the appliance both for future reference and for reasons of safety.

1. Dit apparaat mag alleen door volwassenen bediend worden. Laat niet toe dat kinderen met dit produkt spelen of aan de bedieningsknoppen komen. **2.** Pogingen om de hoofdfuncties of karakteristiek van dit apparaat te veranderen of aan te passen in welke vorm dan ook kunnen gevaarlijk zijn. **3.** De aansluiting van de elektriciteit moet uitgevoerd worden door gekwalificeerde electriciens of ander bevoegd personeel. **4.** Probeer nooit zelf reparaties uit te voeren. Door onvakkundige reparaties kunnen grote schade en storingen veroorzaakt worden. **5.** Voor technische hulpverlening moet men zich wenden tot een bevoegde service dienst. Bij het vervangen van onderdelen alleen originele onderdelen gebruiken. **6.** Deze apparatuur is alleen geschikt voor de opslag van levensmiddelen. **7.** De fabrikant van deze apparatuur is niet verantwoordelijk voor de gevolgen van misbruik of handelingen in strijd met deze veiligheidsinstructies. Bovendien behoudt zij het recht verbeteringswerkzaamheden uit te voeren zonder er melding van te maken. **8.** Installeer de vitrine niet rechtstreeks in de zon. **9.** Installeer het apparaat niet in de buurt van warmtebronnen, zoals kachels, centrale verwarming enz. **10.** Houd de ventilatieroosters van de compressorgroep ten minste 30cm van de wand. **11.** Denk eraan dat de tentoongestelde producten niet buiten de omtrek van de schappen of roosters mogen steken. **12.** Bij abnormale ijsvorming op de verdamper die wordt veroorzaakt door de luchtvochtigheid of door de te koelen producten, is het raadzaam de compressor uit te schakelen en de waren in een geschikte op dezelfde temperatuur gekoelde houder te plaatsen voor de tijd die nodig is voor het ontdooien; als dit niet gebeurt, zal de compressor voortdurend werken met als gevolg een onnodig energieverbruik en een lage prestatie. **13.** Als de vitrine stilstaat en niet wordt gebruikt, moet de deurminstens 10 cm open worden gelaten.

! Onze producten zijn bedoeld voor binnengebruik – installeer ze niet buiten vertrekken/winkels.

1. UITPAKINSTRUCTIES

KARTONNEN VERPAKKING 1a. Snijd omliggend tape door. Verwijder de kartonnen verpakking door deze naar boven te schuiven. **HOUTEN KIST 1b.** Haal de spijkers voorzichtig uit het hout. **2.** Steek de vorken van de vorkheftruck tussen het apparaat en de pallet of kist. **3.** Til het apparaat op. **4.** Verwijder de pallet of kist. **5.** Plaats het apparaat op een vlakke horizontale bodem. **6.** Controleer dat de verpakking helemaal leeg is, alvorens deze weg te gooien. **7.** Scheid de verschillende materialen van de verpakking om het verwerken ervan te vergemakkelijken. **8.** Het apparaat kan geblokkeerd worden met behulp van de wielletjes met rem (zie Fig. 1).

2. HET OPENEN VAN DE BESCHERMKOEPEL

1. Sluit de stekker op het elektriciteitsnet aan zoals beschreven in hoofdstuk 7. **2.** Druk de schakelaar (A) van het elektrische openings-en sluitingssysteem op stand II tot deze volledig tot de eindaanslag geopend is (zie Fig. 2).

3. HET REINIGEN VAN DE INTERNE BAK

1. Verwijder het beschermfolie van het roestvrij staal. **2.** Reinig de bak met een zachte spons en neutrale schoonmaakmiddelen. **3.** Verwijder de stop, die zich aan de achterkant van de machine bevindt, om het eventueel achtergebleven water af te voeren.

4. HET REINIGEN VAN DE KOEPEL EN VAN DE BUITENKANT

1. Gebruik geen alcoholhoudende schoonmaakproducten of oplosmiddelen, die de koepel onherstelbaar zouden beschadigen door de koepel ondoorzichtig te maken. **2.** Gebruik slechts een zachte vochtige spons. **3.** De houten oppervlakken dienen gereinigd te worden met speciale producten op waterbasis en vrij van oplosmiddelen, die gewoon in de handel verkrijgbaar zijn. **4.** Droog het geheel met een schone doek af.

5. DRAGERS VAN DE BAKKEN EN DE PLATEN VOOR DE UITSTALLING VAN BANKETBAKKERIJPRODUCTEN

1. Verwijder het beschermfolie van de dragers. **2.** Bevestig de langste dragers in de smalle openingen aan de randen van de bak. **3.** Bevestig de kortste dragers in de smalle openingen van de lange afstandstukken. Er zijn verschillende composities mogelijk, afhankelijk van het formaat en de plaats van de bakken. **4.** Bevestig de bakken tenslotte op de dragers die u naar wens geschikt hebt. **5.** Voor de banketmodellen: monteer uitsluitend de roestvrijstalen platen voor de uitstalling van de banketbakkerijproducten, door deze op de randen te plaatsen (de koelbakken en roestvrij stalen platen worden op aanvraag geleverd) (zie Fig. 3).

NL

6. HET OPLEGVLAK (OPTIONAL)

Pak met beide handen de onderste rand van de vlakken vast en draai deze naar boven (**A**) tot deze de horizontale stand bereikt hebben. Duw de rand aan de kant van de bak (**B**) naar beneden totdat elk vlak geblokkeerd is (zie Fig. 4).

7. AANSLUITING OP HET ELEKTRICITEITSNET

1. Voordat u het apparaat aansluit, controleren of de netspanning en de frequentie overeenkomen met die, die aangegeven staan op het typeplaatje (**A**), dat zich op het apparaat bevindt. 2. Controleer of het stopcontact de volgende technische eigenschappen heeft: **a)** Voorzien van aardleiding. **b)** Geschikt voor de nominale netspanning, zoals aangegeven op het typeplaatje. **c)** Voorzien van de beschermingen, zoals voorgeschreven in de IEC normen: - Contactverbreker (beter bekend als aardlekschakelaar) met I_n = nominale waarde, zoals vermeld op het plaatje met de technische gegevens. - Aardlekschakelaar met I_d gevoeligheid = 30mA. 3. Controleer of er in de ruimte van installatie geen gevaar voor explosie bestaat (AD). 4. De voedingskabel die op het toestel aangesloten is, is: H05 VVF geschikt voor gebruik binnenshuis. Voor andere installatieplaatsen dient de kabel met een daarvoor geschikt type te worden vervangen (bijvoorbeeld H07 VVF voor buitengebruik). 5. Steek de stekker in het stopcontact (gebruik geen driewegstekkers en verloopstekkers). **N.B.** Indien het apparaat tijdens het transport of de opslag per ongeluk verkeerd is neergezet, dient u deze minstens 3 uur op de juiste stand te laten rusten, alvorens deze op het elektriciteitsnet aan te sluiten (zie Fig. 5).

8. DE BEDIENING

De bedieningsknoppen van het apparaat zijn te vinden aan de voorkant op een afgeschermd paneel.

1. Schakelaar openen van de koepel: deze dient voor het openen en sluiten van de koepel. - Stand II om deze te openen - Stand O voor de ruststand - Stand I om deze te sluiten **2. Lichtschakelaar:** Deze dient om de binnenverlichting aan te doen. **3. Schakelaar koelinstallatie:** Deze dient om de koelinstallatie in werking te stellen. **4. Thermometer:** Deze geeft de temperatuur binnenin het apparaat aan. **Thermostaat:** Deze regelt de temperatuur in het apparaat. **a)** Wanneer u éénmaal op toets **5 "SET of P"** drukt, wordt de ingestelde temperatuur weergegeven, die gewijzigd kan worden door op toets **6 "UP"** of toets **7 "DOWN"** te drukken (zie Fig. 6)

9. CONTROLE VAN DE GOEDE WERKING

CONTROLEER DAT: **1.** De stekker in het stopcontact zit. **2.** De schakelaar van de koelinstallatie ingeschakeld is (groen lampje brandt). **3.** De thermometer een temperatuur aangeeft die geschikt is voor de waren. **4.** Er geen zonnestralen of felle lampen rechtstreeks op het apparaat gericht zijn. **5.** De omgevingstemperatuur niet hoger is dan +30°C - R.V. 55%, waarvoor het apparaat geschikt is (Klimaatklasse 4). **6.** De binnenkant van het apparaat niet blootstaat aan tocht, veroorzaakt door deuren, ramen, ventilators of luchtgaten van de airconditioning.

10. REINIGING VAN DE BINNENKANT EN DE VERDAMPER

1. Sluit de elektriciteit. **2.** Indien er zich te veel rijp gevormd heeft of ijsblokken de luchtstroom blokkeren, dient het apparaat volledig ontdooid te worden. Verwijder de levensmiddelen en leg deze op een plaats die op dezelfde temperatuur gekoeld is. **3.** Verwijder de stop, die zich aan de achterkant van de machine bevindt. **4.** Laat de verdamper ontdooien. **N.B.** Gebruik geen puntige voorwerpen om het ijs van de verdamper te verwijderen. **5.** Reinig de wanden en de toebehoren met een vochtige spons met water en natriumbicarbonaat. Kijk hierbij goed uit voor de scherpe koelribben van de verdamper. **6.** Droog alles zorgvuldig af en zet de stop terug, alvorens het apparaat weer in te schakelen.

Manual do operador:

- 1) Abertura da embalagem
- 2) Abertura da cúpula de protecção
- 3) Limpeza do tanque interno
- 4) Limpeza da cúpula e da parte externa
- 5) Distanciadores de suporte das bandejas e planos para pastelaria
- 6) Planos de apoio
- 7) Ligação à rede eléctrica
- 8) Regulação

- 9) Controlo de um regular funcionamento
- 10) Limpeza interna e do evaporador

Manual do técnico de manutenção (Pag.46):

- 1) Limpeza do condensador
- 2) Substituição da lâmpada
- 3) Substituição do motor de elevação da cúpula
- 4) Substituição do espelho
- 5) Esquema eléctrico, Esquema do sistema de arrefecimento

⚠ ADVERTÊNCIAS

É muito importante que este manual de instruções seja conservado junto com a aparelhagem para consultas futuras, por motivos de segurança. 1. Esta aparelhagem deve entrar em função só através da intervenção de pessoas adultas. Não permita às crianças de modificar os comandos ou brincar com o produto. 2. É arriscado alterar, ou de qualquer modo, modificar as características do produto. 3. Os trabalhos eléctricos necessários para a instalação da aparelhagem devem ser realizado por electricista qualificado ou por pessoa competente. 4. Não tente nunca consertar a máquina sem nenhuma ajuda. Reparações efetuadas por pessoas inexperientes podem causar danos ou graves disfunções. 5. A assistência para este produto deve ser efetuada por um Centro de Assistência Técnica autorizado. Use só peças de troca originais. 6. A aparelhagem não é adequada para a conservação de produtos diferentes daqueles alimentares. 7. A casa construtora declina toda e qualquer responsabilidade no caso em que estas normas contra acidentes não forem respeitadas. Além disto, se reserva o direito de realizar modificações melhorativas sem nenhum pré-aviso. 8. Evitar de instalar a vitrina directamente sob os raios do sol. 9. Não instalar o aparelho em proximidades de fontes de calor tais como aquecedores, caloríficos, etc. 10. Manter as grelhas de ventilação do grupo compressor distante das paredes pelos menos de uns 30 cm. 11. Recorde-se de não deixar os produtos expostos sobressair fora do perímetro das prateleiras ou grelhas. 12. Ao se verificar formação anor-mal de gelo no evaporador, causado pela humidade do ar ou pelos produtos a serem refrigerados, aconselhamos parar o compressor e pôr a mercadoria num apropriado contentor refrigerado com a mesma temperatura, durante o tempo necessário para o descongelamento; caso contrario o compressor funcionará continuamente provocando um inútil consumo de energia eléctrica e pouco rendimento. 13. Se a vitrina ficar parada e inutilizada, é indispensável deixar a porta aberta no mínimo uns 10 cm.

P

⚠ Os nossos productos destinam-se a ser utilizados em interiores – è favour de não os instalr em zonas exteriores a edificios.

1. ABERTURA DA EMBALAGEM

EMBALAGEM EM CAIXA DE CARTÃO 1a. Corte a fita e extraia a caixa por cima. **EMBALAGEM EM CAIXA DE MADEIRA 1b.** Despreque as tábuas de madeira, tomando cuidado com os pregos.

2. Introduza os garfos do elevador entre a aparelhagem e o pallet ou a caixa. 3. Eleve a aparelhagem. 4. Elimine o pallet ou a caixa. 5. Posicione a aparelhagem num plano horizontal nivelado. 6. Preste atenção para não deixar nenhum elemento na embalagem antes de deitá-la. 7. Separe os materiais da embalagem de acordo com a sua composição de maneira a facilitar a eliminação. 8. É possível bloquear a aparelhagem actuando nas rodas com travão (ver a Fig. 1).

2. ABERTURA DA CÚPULA DE PROTECÇÃO

1. Ligue a ficha na tomada de corrente eléctrica conforme descrito no Capítulo 7. 2. Carregue no interruptor do elevador eléctrico (A) na posição II até à abertura completa no fim de curso (ver a Fig. 2).

3. LIMPEZA DO TANQUE INTERNO

1. Tire a película de protecção do aço inoxidável. 2. Limpe o tanque com uma esponja macia e detergentes neutros. 3. Tire a tampa posta na parte traseira da máquina para eliminar a possível água resídua.

4. LIMPEZA DA CÚPULA E DA PARTE EXTERNA

1. Evite absolutamente o uso de detergentes que contenham álcool ou solventes que podem estragar a cobertura irremediavelmente, prejudicando a sua transparência. 2. Utilize somente uma esponja macia humedecida. 3. As superfícies de madeira devem ser limpas com produtos específicos que se encontram normalmente em comércio, a base de emulsões aquosas, sem solventes. 4. Enxugue com um pano limpo.

5. DISTANCIADORES DE SUPORTE DAS BANDEJAS E PLANOS PARA PASTELARIA

1. Tire a película de protecção dos distanciadores. 2. Posicione os distanciadores mais compridos nas apropriadas fendas nas bordas do tanque. 3. Posicione os distanciadores mais curtos nas próprias fendas nos distanciadores compridos. Estão disponíveis várias composições em função do formato das bandejas e da posição. 4. Monte, enfim, as bandejas nos distanciadores a seu gosto. 5. Para os modelos para pastelaria, realize somente a montagem dos planos inoxidáveis de pastelaria apoiando-os nas bordas (as bandejas e os planos inoxidáveis de pastelaria são fornecidos a pedido) (ver a Fig. 3).

6. PLANOS DE APOIO (OPTIONAL)

Segure com as mãos a borda inferior das prateleiras e rode para cima **(A)** até alcançar a posição horizontal. Empurre para baixo a borda próxima ao tanque **(B)** até o bloqueio de cada plano (ver a Fig. 4).

7. LIGAÇÃO À REDE ELÉCTRICA

1. Controlar que a tensão e a frequência da rede correspondam com aquelas indicadas sobre a plaqueta **(A)** posta sobre o aparelho. 2. Verifique se a tomada de alimentação está: **a) Munida de um condutor de ligação à terra. b) Adequada à corrente nominal especificada na placa. c) Munida das protecções de acordo com as normas IEC: - Interruptor termomagnético diferencial (ou seja, salva vidas) com I_n = valor nominal indicado na placa - Diferencial com sensibilidade $I_d = 30 \text{ mA}$.** 3. Verifique se no ambiente não há perigo de explosão (AD). 4. O cabo de alimentação montado na aparelhagem é do tipo H05 VVF adequado para ambientes internos. Para ambientes diferentes é necessário substituir o cabo com tipo adequado (por exemplo com H07 VVF para ambientes externos). 5. Introduza a ficha na tomada (não utilize fichas triplas ou reduções). **NOTA:** se durante o transporte ou o armazenamento a aparelhagem for posta no sentido errado, deixe-a na condição de repouso por 3 horas na posição correcta antes de ligar a alimentação (ver a Fig. 5).

8. REGULAÇÃO

A aparelhagem possui comandos de regulação situados num quadrante protegido posto no lado dianteiro. 1. **Int. de elevação da cúpula:** serve para abrir e fechar a cúpula - Posição II elevação - Posição O paragem - Posição I descida. 2. **Int. da luz:** serve para acender a luz interna. 3. **Int. de arrefecimento:** serve para ligar o sistema de arrefecimento. 4. **Termómetro:** indica a temperatura no interior da aparelhagem. **Termostato:** regula a temperatura da aparelhagem. a) Ao carregar na tecla 5 “**SET o P**” uma vez visualiza-se a temperatura programada, que poderá ser modificada mediante a tecla 6 “**UP**” ou a tecla 7 “**DOWN**” (ver a Fig. 6).

9. CONTROLO DE UM REGULAR FUNCIONAMENTO

VERIFIQUE SE: 1. A ficha está ligada. 2. O interruptor do sistema de arrefecimento está activado (luz verde acesa). 3. O termómetro indica um valor adequado à mercadoria. 4. Não há raios solares ou de faróis com elevada potência a reflectir directamente na aparelhagem. 5. A temperatura ambiente não é superior a $+30 \text{ °C}$ - Hum. Rel. 55%, pela qual o aparelho está habilitado (Classe climática 4). 6. Não há correntes de ar directas no interior da aparelhagem, devido a portas, janelas, ventiladores ou bocais de ar condicionado.

10. LIMPEZA INTERNA E DO EVAPORADOR

1. Desligue a alimentação. 2. Se a camada de geada resultar excessiva ou houver gelo vazado com evidente obstrução da passagem do ar, realize um descongelamento total. Remova a mercadoria, colocando-a num outro local adequadamente arrefecido com a mesma temperatura. 3. Tire a tampa posta na parte traseira da máquina. 4. Deixe descongelar o evaporador. **NOTA:** não utilize corpos metálicos pontiagudos na tentativa de remover o gelo do evaporador. 5. Limpe as paredes e os acessórios com uma esponja humedecida com água e bicarbonato de sódio, prestando atenção nas aletas cortantes do evaporador. 6. Enxugue cuidadosamente o conjunto e monte de novo a tampa antes de recolocar em funcionamento a aparelhagem.

Manual för operatören

Manual för operatören:

- 1) Hur du öppnar förpackningen
- 2) Öppning av skyddskåpan
- 3) Invändig rengöring av vattenbehållaren
- 4) Rengöring av kåpan och utsidan
- 5) Mellanlägg för stöd av behållare och hyllor för bakverk
- 6) Uppläggningsytor
- 7) Nätanslutning
- 8) Inställning
- 9) Funktionskontroll
- 10) Rengöring invändigt och av evaporatorn

Manual för underhållspersonalen (sid. 46):

- 1) Rengöring av kondensorn
- 2) Utbyte av lampor
- 3) Utbyte av motorn för höjning av kåpan
- 4) Utbyte av spegeln
- 5) Elschema, Ritning över kylvanhet

⚠ FÖRSIKTIGHETSÅTGÄRDER

Det är mycket viktigt att denna bruksanvisning förvaras i anslutning till apparaten för framtida behov och av säkerhetsskäl. 1. Denna apparat får endast användas av vuxna personer. Låt aldrig minderåriga fingra på reglagen eller leka med produkten. 2. Det är riskfyllt att modifiera apparatens egenskaper. 3. Arbeten på elsystemet i samband med installation av apparaten bör utföras av en kvalificerad elektriker eller en kompetent person. 4. Försök aldrig att reparera apparaten på egen hand. Reparationer utförda av ej kvalificerade personer kan orsaka skador och allvarliga funktionsfel. 5. Service av denna produkt ska utföras av en auktoriserad serviceverkstad. Använd endast originalreservdelar. 6. Apparaten är inte avpassad för att förvara andra varor än livsmedel. 7. Tillverkaren avsägar sig allt ansvar om dessa säkerhetsföreskrifter inte respekteras. Vidare förbehålls rätt till ändringar utan varsel. 8. Undvik att installera montern under direkt solljus. 9. Installera inte apparaten i närheten av värmekällor (t.ex. kaminer, element o.s.v.). 10. Se till att kompressorns ventilationsgaller placeras på ett avstånd på 30 cm från väggar. 11. Placera inte produkter i montern som är större än hyllornas och gallrens omkrets. 12. Om det bildas för mycket is på evaporatorn p.g.a. luftfuktighet eller varor som ska nedkylas rekommenderas det att stanna kompressorn och placera varorna i en lämplig kylbehållare med samma kyltemperatur under avfrostningen. I motsatt fall fortsätter kompressorn att fungera med hög energiförbrukning och dålig effekt. 13. Det är nödvändigt att lämna luckan öppen (min. 10 cm) om montern inte används

S

⚠ Våra produkter är avsedda att användas inomhus - installera dem inte utanför lokalen/affären.

1. HUR DU ÖPPNAR FÖRPACKNINGEN

FÖRPACKNING I PAPPKARTONG 1a. Skär av bandet och lyft kartongen uppåt för att flytta bort den. **FÖRPACKNING I TRÄLÅDA 1b.** Dra försiktigt ur spikarna i trälådan. 2. För in truckgafflarna mellan anordningen och pallen eller lådan. 3. Lyft upp anordningen. 4. Flytta bort pallen eller lådan. 5. Placera anordningen på ett horisontellt och jämnt plan. 6. Se till att du inte lämnar kvar något i förpackningen innan du kastar bort den. 7. Tänk på att skilja de olika förpackningsmaterialen åt, så att du förenklar avfallshanteringen. 8. Du kan blockera skåpet genom att vrida på bromshjulen (se fig. 1).

2. ÖPPNING AV SKYDDSKÅPAN

1. Anslut stickkontakten till elnätet enligt avsnitt 7. 2. Tryck in strömbrytaren för den elektriska hissen (A) till läge II ända tills är helt öppet i slutläge. (Se fig. 2)

3. INVÄNDIG RENGÖRING AV VATTENBEHÅLLAREN

1. Avlägsna skyddsfilmen från ytan i rostfritt stål. 2. Rengör vattenbehållaren med en mjuk svamp och ett skonsamt diskmedel för kontakt med livsmedel. 3. Öppna kranen som är placerad bak på utrustningen för att tömma ut eventuella vattenrester.

4. RENGÖRING AV KÅPAN OCH UTSIDAN

1. Undvik alltid rengöringsmedel som innehåller alkohol och lösningsmedel som skadar kåpan allvarligt och äventyrar genomskinligheten. 2. Använd endast en mjuk fuktig tvättsvamp. 3. Använd särskilda rengöringsmedel av den typ som säljs i handeln för utvändiga träytor. Endast vattenbaserade emulsioner utan lösningsmedel får användas. 4. Torka med en ren trasa.

5. MELLANLÄGG FÖR STÖD AV BEHÅLLARE OCH HYLOR FÖR BAKVERK

1. Ta bort skyddsfilmen från mellanläggen. 2. Placera de tvärgående mellanläggen (de längsta) i de därtill avsedda spåren på diskens kanter. 3. Placera de tvärgående mellanläggen (de kortaste) i de därtill avsedda spåren på de långa tvärgående mellanläggen. Det finns olika kombinationer beroende på behållarnas storlek och placering. 4. Montera till sist behållarna på mellanläggen som kan placeras efter eget önskemål. 5. På modeller för bakverk monteras endast plåten av rostfritt stål för bakverk. Placera plåten på kanterna (behållarna och plåtarna av rostfritt stål för bakverk levereras på beställning) (se fig. 3)

6. UPPLÄGGNINGSYTOR (OPTIONAL)

Tar du tag i den nedre kanten av hyllorna och vrider uppåt (A) tills horisontellt läge uppnås. Tryck kanten vid behållaren (B) nedåt, tills varje hylla låsts fast (se fig. 4).

7. NÄTANSLUTNING

1. Se till att nätspänning och nätfrekvens motsvarar vad som står på typskylten (**A**) på apparaten. 2. Se till att strömuttaget är: **a)** försett med jordledning. **b)** lämpligt för den märkström som anges på typskylten. **c)** försett med skyddsanordningar enligt IEC-normer: - Termomagnetisk differentialbrytare (jordfelsbrytare) med $I_n =$ märkvärde som anges på typskylten. Differential med känslighet $I_d = 30 \text{ mA}$. 3. Kontrollera att det inte finns explosionsrisk i omgivningen (AD). 4. Strömkabeln som anslutits till apparaten är H05 VVF och lämplig för inomhusbruk. För annat bruk måste kabeln byts ut till lämplig typ (till exempel med H07 VVF för utomhusbruk). 5. Sätt i stickkontakten (använd inte grenkontakt eller adapter) **OBS:** Om utrustningen under transport eller magasinering ställts fel horisontellt eller upp och ner, låt den vila minst 3 timmar innan du kopplar in strömmen (se fig. 5).

8. INSTÄLLNING

Apparaten är utrustad med justerreglage som sitter i en skyddad elpanel på framsidan. 1. **Strömbrytare för höjning av kupolen:** Används för att öppna och stänga behållaren: - Läge II höjning - Läge O stilla - Läge I sänkning 2. **Strömbrytare för lampor:** För att tända de inre lamporna. 3. **Strömbrytare för kylning:** För att slå på kylsystemet. 4. **Termometer:** Anger temperaturen inuti disken. **Termostat:** Reglerar temperaturen inuti disken. **a)** Tryck på tangent **5 "SET och P"** en gång för att visa den inställda temperaturen som kan ändras med tangent **6 "UP"** eller tangent **7 DOWN"** (Se fig. 6)

9. FUNKTIONSKONTROLL

KONTROLLERA ATT: 1. Stickkontakten är ansluten. 2. Kylanläggningens strömbrytare är påslagen (grön lampa tänd). 3. Termometern indikerar en temperatur som lämpar sig för mat 4. Disken inte utsätts för direkt solljus eller belysning med hög effekt. 5. Rumstemperaturen inte är högre än de $+30^\circ\text{C}$ med 55% relativ fuktighet som utrustningen är anpassad för (klimatklass 4). 6. Det inte förekommer direkta luffflöden inuti apparaten på grund av dörrar, fönster, fläktar eller ventilationsspjäll.

10. RENGÖRING INDVÄNDIGT OCH AV EVAPORATORN

1. Bryt strömförsörjningen. 2. Om frostsiktet är alltför tjockt och islagren tydligt täpper till luftpassagen måste du frosta av helt. Plocka ur varorna och lägg dem på annan plats med samma temperatur. 3. Ta av pluggen som sitter på baksidan om utrustningen. 4. Låt förångarna frosta av. **OBS:** Vidrör inte med vassa eller spetsiga metallföremål för att försöka få bort isen. 5. Rengör väggarna och tillbehören med en svamp som fuktats i vatten och lite bikarbonat. Var försiktig så att du inte skär dig på kondensorns flänsar som är vassa. 6. Torka torrt ordentligt och stäng kranen innan disken åter slås på.

Vejledning til operatør

Vejledning til operatør:

- 1)Instruktioner om udpakning
- 2)Åbning af beskyttelseshætte
- 3)Indvendig rengøring af kammer
- 4)Rengøring af hætte og yderside
- 5)Afstandsstykker til støtte af bakker og plader til konditorkager
- 6)Støtteplader
- 7)Tilslutning til strømforsyningen
- 8)Regulering
- 9)Funktionskontrol
- 10)Indvendig rengøring og rengøring af fordampere

Vejledning til vedligeholdelsespersonale (Side 46):

- 1)Rengøring af kondensator
- 2)Udskiftning af pære
- 3)Udskiftning af motor til hævnning af hætte
- 4)Udskiftning af spejl
- 5)Ledningsdiagram, Diagram over køleenheden

⚠ ADVARSEL

Det er meget vigtigt, at denne instruktionsanvisning holdes sammen med apparatet både for fremtidige referencer og af sikkerhedshensyn. 1. Dette apparat må kun betjenes af voksne. Man bør ikke tillade børn at benytte reguleringen eller lege med dette produkt. 2. Forsøg på at ændre eller på anden måde modificere dette produkts hovedfunktioner og egenskaber kan medføre sikkerhedsrisiko.

3. De elektriske installationer på dette produkt må kun udføres af en elektriker eller anden kompetent person. 4. Udfør aldrig reparationer uden hjælp. Reparationer af ukyndige kan medføre funktionsfejl eller alvorlige skader. 5. Reparationer af apparatet skal finde sted ved et autoriseret servicecenter. Anvend udelukkende originale reservedele. 6. Apparatet er kun egnet til opbevaring af madvarer. 7. Producenten kan ikke gøres ansvarlig for skader, der opstår som følge af manglende overholdelse af disse normer vedrørende forebyggelse af arbejdsulykker. Producenten forbeholder sig endvidere ret til udførelse af ændringer uden forudgående meddelelse herom, såfremt ændringerne er et led i produktudvikling.

8. Installér ikke montren på steder med direkte sollys. 9. Installér ikke apparatet i nærheden af varmekilder (eksempelvis varmeapparater, radiatorer osv.). 10. Sørg for, at kompressorens udluftningsriste anbringes min. 30 cm fra væggene. 11. Husk at montren ikke må benyttes til udstilling af produkter, der er større end hyldernes eller ristenes omkreds. 12. I tilfælde af dannelse af is på fordampere som følge af fugtighed i luften eller i fødevarerne, som skal afkøles, anbefales det at standse kompressoren og anbringe varerne i køleskab/køledisk, indtil afrimningen har fundet sted. I modsat fald opretholdes kompressorens funktion konstant, hvilket medfører unødigt energiforbrug og reduceret ydelse. 13. Det er nødvendigt at lade lågen stå åben (min. 10 cm), hvis montren standses og ikke længere skal benyttes.

DK

⚠ Vores produkter er beregnet til indendørs brug og må derfor ikke installeres uden for lokalet/forretningen.

1. INSTRUKTIONER OM UDPAKNING

EMBALLERING I PAKKASSE 1a. Skær det omliggende stråpbånd over, fjern papkassen ved at trække den opad. **EMBALLERING I TRÆKASSE 1b.** Tag forsigtigt træbrædderne af, men pas på sømmene. 2. Indsæt truckens gafler mellem apparatet og pallen eller kassen. 3. Hæv apparatet. 4. Fjern pallen eller kassen. 5. Anbring apparatet på et fuldstændigt vandret underlag. 6. Kontrollér at emballagen er tom, inden den kasseres. 7. Sortér emballagens forskellige dele på baggrund af materialetypen for at forenkle bortskaffelsen. 8. Det er muligt at blokere apparatet ved at gribe ind på hjulene med bremse. (Jvf. fig. 1).

2. ÅBNING AF BESKYTTELSESHÆTTE

1. Sæt stikket i stikkontakten som beskrevet i kapitel 7. 2. Flyt afbryderen til den elektriske løfter (A) til position II, indtil hættens er åbnet fuldstændigt. (Jvf. Fig. 2)

3. INDVENDIG RENGØRING AF KAMMER

1. Fjern plastfilmen, der beskytter det rustfrie stål. 2. Rengør kammeret med en blød svamp med skånsomt rengøringsmiddel. 3. Fjern proppen, der er anbragt nederst på apparatet, således at eventuelt overskydende vand ledes bort.

4. RENGØRING AF HÆTTE OG YDERSIDE

1. Undgå under alle omstændigheder brug af opløsningsmidler, der indeholder alkohol eller lignende, der kan beskadige hættens og øve negativ indflydelse på hættens gennemsigtighed. 2. Rengør ved hjælp af en blød og fugtig svamp. 3. Anvend specifikke rengøringsmidler til træoverflader, der kan anskaffes i handelen. Disse rengøringsmidler skal være baseret på vandemulsioner, og må under ingen omstændigheder indeholde opløsningsmidler. 4. Tør med en ren klud.

5. AFSTANDSSTYKKER TIL STØTTE AF BAKKER OG PLADER TIL KONDITORKAGER

1. Fjern beskyttelsesplasten fra afstandsstykkerne. 2. Anbring de lange afstandsstykker i de respektive huller på kanten af kammeret. 3. Anbring de korte afstandsstykker i de respektive huller på de lange afstandsstykker. Der findes forskellige udformninger afhængigt af bakkernes størrelse og placering. 4. Montér herefter bakkene på afstandsstykkerne, der gør det muligt at tilpasse bakkernes placering individuelt. 5. På modeller til konditorier monteres kun pladerne af rustfrit stål til konditorkager. Dette sker ved at anbringe pladerne, således at de hviler på kanterne (bakkerne og inox pladerne til konditorkager leveres på efterspørgsel). (Jvf. Fig. 3).

6. STØTTEPLADER (OPTIONAL)

Tag fat i hyldernes nederste kant med hænderne. Drej herefter opad **(A)**, indtil hylderne er anbragt i vandret position. Pres kanten i nærheden af bunden **(B)** nedad, indtil alle hylderne er blokerede (Jvf. Fig. 4)

7. TILSLUTNING TIL STRØMFORSYNINGEN

1. Kontrollér, at netspænding og -frekvens er i overensstemmelse med angivelserne på skiltet, der er anbragt bag på apparatet **(A)**. 2. Kontrollér, at stikket: **a)** er forsynet med en jordleder **b)** er passende i forhold til mærkestrømmen **c)** er forsynet med beskyttelsesanordninger som foreskrevet i IEC normerne - Termomagnetisk differentialafbryder (normalt kaldet overophedningssikring) med $I_n = \text{nominel mærkeværdi}$ - Differentialafbryder med udløsningsstrøm på $I_d = 30 \text{ mA}$. 3. Man skal sikre, at der ikke er fare for eksplosion (AD). 4. Apparatets forsyningsledning er af typen H05VVf og er egnet til indendørs brug. Såfremt apparatet skal anvendes i andre omgivelser er det nødvendigt at udskifte kablet med et kabel af passende type (eksempelvis H07 VVf til udendørs brug). 5. Indsæt stikket i stikkontakten (benyt ikke multipelstik og adaptere) **N. B.** Hvis apparatet under transport eller opbevaring ved en fejltagelse er blevet anbragt på en forkert led, skal man lade det hvile i mindst 3 timer i den korrekte position, inden man slutter det til el-nettet (Jvf. Fig. 5).

8. REGULERING

Køledisken er forsynet med kontrolknapper, der anbragt i beskyttet betjeningspanel på apparatets forside. 1. **Afbryder for hævnning af hætte:** Anvendes til åbning og lukning af hættens- Position II: Hævning- Position O: Stop- Position I: Sænkning 2. **Afbryder for lamper:** Anvendes til at tænde lamperne. 3. **Afbryder til afkøling:** Anvendes til tænding af køleenheden. 4. **Termometer:** Angiver temperaturen i apparatet. 5. **Termostat:** Regulerer temperaturen i apparatet. **a)** Ved at trykke på tasten **5 "SET eller P"** en gang er det muligt at fremvise den indstillede temperatur, der kan ændres ved hjælp af tasterne **6 "UP"** eller **7 "DOWN"**. (Jvf. Fig. 6)

9. FUNKTIONSKONTROL

UNDERSØG AT: 1. Stikket er tilsluttet. 2. Afbryderen for køleenheden er slået til (grønt lys tændt). 3. Termometeret viser en temperatur, der er egnet til de aktuelle varer. 4. Apparatet ikke udsættes for direkte sollys eller en stærk varmelampe. 5. Rumtemperaturen ikke er højere end den temperatur, som apparatet er indstillet til ($+30^\circ \text{ C R. L. 55\%}$) (Klimaklasse: 4). 6. Der er ikke direkte luftstrømme i disken som følge af døre, vinduer ventilatorer eller udtag fra aircondition systemer.

10. INDVENDIG RENGØRING OG RENGØRING AF FORDAMPEREN

1. Afbryd for elektriciteten. 2. Hvis rimlaget er for tykt og hvis der er is, der tydeligt blokerer for luftpassagen, skal du rime apparatet helt af. Tag madvarerne ud og læg dem på et passende sted, der er afkølet til samme temperatur. 3. Fjern proppen, der er anbragt bag på apparatet. 4. Lad fordamperen afrime. **N. B.:** Forsøg ikke at fjerne isen fra fordamperen ved hjælp af spidse metalgenstande. 5. Rengør væggene og tilbehøret ved hjælp af en svamp, der er fugtet med vand og natriumbicarbonat, og pas på fordamperens vinger, da de er skarpe. 6. Tør alle delene omhyggeligt og sæt proppen i igen, inden apparatet tændes på ny.

Käyttöopas

Käyttöopas:

10) Sisäpuolen ja haihduttimen puhdistus

- 1) Pakkauksen avausohjeet
- 2) Suojakuvun avaus
- 3) Sisäisen altaan puhdistus
- 4) Kuvun ja ulkopuolen puhdistus
- 5) Altaiden ja leivostasojen tukien välikappaleet
- 6) Tukitasot
- 7) Liitäntä sähköverkkoon
- 8) Säätö
- 9) Asianmukaisen toiminnan tarkistus

Huolto-opas (sivu 46):

- 1) Kondensaattorin puhdistus
- 2) Lampun vaihtaminen
- 3) Kuvun nostomottorin vaihto
- 4) Peilin vaihtaminen
- 5) Johtojen kaavakuva, Jäähdytyslaitteen kaavakuva

! VAROITUKSIA

On erittäin tärkeää turvallisuuden kannalta, että ohjekirja säilytetään laitteen ohessa tulevaa

käyttöä varten. **1.** Laitetta saavat käyttää ainoastaan aikuiset. Älä anna lasten koskea käyttölaitteisiin tai leikkiä tuotteella. **2.** Tuotteen ominaisuuksien muuttaminen on vaarallista. **3.** Laitteen sähköasennuksen saa suorittaa ainoastaan ammattitaitoinen sähköasentaja tai joku muu asiantunteva henkilö. **4.** Älä yritä koskaan korjata laitetta itse. Ammattitaidottomien henkilöiden suorittamat korjaukset saattavat aiheuttaa vaurioita tai toimintahäiriöitä. **5.** Tuotteen saa huoltaa ainoastaan valtuutettu tekninen huoltokeskus. Käytä ainoastaan alkuperäisiä varaosia. **6.** Laitte soveltuu ainoastaan elintarvikkeiden säilytykseen. **7.** Valmistaja vapautuu kaikesta vastuusta, jos turvamääräyksiä ei noudateta. Lisäksi valmistaja pidättää itselleen oikeuden suorittaa laitteen toimintaa parantavia muutoksia ilman ennakoilmoitusta. **8.** Älä asenna vitriiniä suoraan auringonvaloon. **9.** Älä asenna laitetta lähelle lämpöä tuottavia laitteita, kuten lämmittimiä, lämpöpattereita jne. **10.** Jätä kompressorisyksikön ritilöiden ja seinien välille vähintään 30 cm etäisyys. **11.** Muista, että esillä olevien tuotteiden ei tule työntyä ulos hyllyiltä tai ritilöiltä. **12.** Jään muodostuminen haihduttimeen on epänormaalia ja johtuu ilman kosteudesta tai säilytettävistä tuotteista. Suorita sulatus: aseta tuotteet sulatuksen ajaksi astiaan, joka on jäähdytetty samaan lämpötilaan kuin laite, ja pysäytä kompressorin toimii jatkuvasti kuluttaen turhaan sähköä ja antaen heikon tuloksen. **13.** Jos vitriiniä ei käytetä, jätä ovi auki vähintään 10 cm; tämä on erittäin tärkeää.

! Tuottemme on tarkoitettu sisäkäyttöön - älä asenna toimitilan/liikkeen ulkopuolelle.

1. PAKKAUKSEN AVAUSOHJEET

PAHVIPAKKAUKSET 1a. Leikkaa ympäröivä teippi. Irrota pahvipakkaus liu'uttamalla sitä ylöspäin. **PUUPAKKAUS 1b.** Irrota naulat varovasti puupakkauksesta. **2.** Aseta haarukkatrukin haarukat laitteen ja kuormalavan tai laatikon väliin. **3.** Nosta kylmätiski. **4.** Irrota kuormalava tai laatikko. **5.** Aseta kylmätiski tasaiselle vaakapinnalle. **6.** Tarkista, että laatikossa ei ole mitään ennen kuin se hävitetään. **7.** Lajittele pakkausmateriaalit valmistusmateriaalin mukaan jätteiden hävittämisen helpottamiseksi. **8.** Laitte voidaan lukita jarruilla varustetuilla pyörillä (katso kuva 1).

2. SUOJAKUVUN AVAUS

1. Kytke kosketin pistorasiaan luvun 7 ohjeiden mukaan. **2.** Paina sähköisen nostimen katkaisin **(A)** asentoon II, kunnes kupu avautuu loppuun asti. (katso kuva 2)

3. SISÄISEN ALTAAN PUHDISTUS

1. Poista kalvo, joka suojaa ruostumatonta terästä. **2.** Puhdista allas pehmeällä sienellä ja neutraalilla puhdistusaineella. **3.** Aukaise laitteen takaosaan sijoitettu hana, jonka kautta mahdollinen ylimääräinen vesi poistuu.

4. KUVUN JA ULKOPUOLEN PUHDISTUS

1. Vältä ehdottomasti alkoholia tai sen johdannaisia sisältävien puhdistusaineiden käyttöä. Ne vaurioittavat kupua peruuttamattomasti. **2.** Käytä ainoastaan kosteaa, pehmeää sientä. **3.** Puupinnat tulee puhdistaa yleisesti markkinoilta löytyvillä erikoistuotteilla, jotka ovat vesipohjaisia eivätkä sisällä liuottimia. **4.** Kuivaa puhtaalla pyyhkeellä.

5. ALTAIDEN JA LEIVOSTASOJEN TUKIEN VÄLIKAPPALEET

1. Poista välikappaleiden pinnalla oleva suojakalvo. **2.** Aseta pidemmät välikappaleet altaan reunoilla tarkoitukseen oleviin uriin. **3.** Aseta lyhyemmät välikappaleet pitkissä poikittaisissa välikappaleissa oleviin uriin. Voit muodostaa useampia eri kokoonpanoja altaiden koosta ja niiden paikasta riippuen. **4.** Asenna lopuksi altaat haluamallasi tavalla asetettuihin välikappaleisiin. **5.** Leivonnais-malleissa asenna ainoastaan ruostumatonta teräksestä valmistetut leivostasot paikalleen sijoittamalla ne reunojen päälle (katso kuva 3).

6. TUKITASOT (OPTIONAL)

Ota käsillä kiinni tasojen alareunasta ja käännä niitä ylöspäin **(A)**, kunnes ne ovat vaakatasossa. Paina säiliön **(B)** puoleista reunaa alaspäin, kunnes kaikki tasot lukkiutuvat kiinni. (katso kuva 4).

FIN

7. LIITÄNTÄ SÄHKÖVERKKOON

1. Varmista, että sähköjännite ja taajuus vastaavat laitteen taakse kiinnitetyn kyltin (A) arvoja. 2. Varmista, että pistorasia on: a) Varustettu maadoitusjohtimella. b) Soveltuu arvokyltissä ilmoitetulle nimellisvirralle. c) Varustettu IEC-standardien mukaisilla suojalaitteilla - lämpömagneettinen differentiaalikatkaisin (vikavirtakatkaisin), jonka I_n =arvokyltin nimellisarvo- differentiaali-katkaisin, jonka herkkyys on $I_d=30$ mA. 3. Varmista, että ympäristössä ei ole räjähdyksenvaaraa (AD). 4. Laitteeseen asennettu sähköjohto on H05VVf-tyyppiä ja soveltuu sisäkäyttöön. Muissa käyttöolosuhteissa johto tulee vaihtaa sopivan tyyppiseen (esim. H07 VVF ulkokäyttöön). 5. Työnä pistoke vastakkeeseen (älä käytä haaroitus- tai pienennysliittimiä). **HUOM:** Jos laite on kuljetuksen tai varastoinnin aikana sijoitettu väärin, anna laitteen olla vähintään 3 tuntia oikeassa asennossa ennen sähköliitintä (katso kuva 5).

8. SÄÄTÖ

Kylmätiski on varustettu säätölaitteilla, jotka on sijoitettu etuosaan suojattuihin tauluihin. 1. **Kuvun noston katkaisin:** Käytetään lasikuvun aukaisemiseen ja sulkemiseen- Asento II nostaminen- Asento O paikallaan- Asento I laskeminen 2. **Valokytkin:** käytetään sisävalojen syyttämiseen. 3. **Jäähdytyskytkin:** käytetään jäähdytysjärjestelmän käynnistämiseen. 4. **Lämpömittari:** osoittaa tiskin sisäpuolen lämpötilan. **Termostaatti:** Säättää tiskin sisäisen lämpötilan. a) Kun painat näppäintä 5 ”SET tai P” yhden kerran, voit nähdä säädetyn lämpötilan, jota voidaan muuttaa näppäimiä 6 ”UP” tai 7 ”DOWN” käyttämällä. (katso kuva 6).

9. ASIANMUKAISEN TOIMINNAN TARKISTUS

TARKISTA ETTÄ: 1. Pistoke on kytketty. 2. Jäähdytysjärjestelmän kytkin on painettu (vihreä valo syyttynyt). 3. Lämpömittari osoittaa tuotteille sopivaa arvoa. 4. Näyttökaappiin ei kohdistu auringonvaloa tai voimakkaita valoja. 5. Ympäristön lämpötila ei ole yli +30°C - 55% Suht. kost. , jolle laite on säädetty (ilmastoluokka 4). 6. Varmista, ettei itse tiskin sisään pääse ilmanvirtauksia lähellä olevista ovista, ikkunoista, tuulettimista tai ilmastointilaitteistoista.

10. SISÄPUOLEN JA HAIHDUTTIMEN PUHDISTUS

1. Kytke virta pois päältä. 2. Mikäli huurretta on liikaa ja jää estää ilman virtaamisen, sulata laite kokonaan. Poista tavarat ja aseta ne samaan lämpötilaan jäähdytettyyn paikkaan. 3. Aukaise laitteen takaosassa oleva tulppa. 4. Anna haihduttimen sulaa. **HUOM.** Älä yritä poistaa jäätä haihduttimesta terävillä metalliesineillä. 5. Puhdista seinät ja lisäosat vedellä ja natriumbikarbonaatilla kostutetulla sienellä. Ole varovainen, sillä haihduttimen evät ovat leikkaavia. 6. Kuivaa kaikki osat huolellisesti ja laita tulppa paikalleen ennen laitteen uudelleen käynnistämistä.

Handleiding van de operator

Handleiding van de operator:

- 1)Opening van de verpakking
- 2)Opening van de koepel
- 3)Schoonmaak van de interne kuip
- 4)Schoonmaak van de koepel en van de buitenkant
- 5)Afstandhouders ter ondersteuning van de kuipjes en de platen voor de patisserie
- 6)De schappen
- 7)Aansluiting op de elektrische stroom
- 8)De bediening

- 9)Controle van een normale werking
- 10)Schoonmaak van de binnenkant en van de verdamper

Handleiding van de persoon belast met het onderhoud (blz. 46):

- 1)Schoonmaak van de koelinstallatie
- 2)Vervangen van de lamp
- 3)Vervanging van de motor voor het opheffen van de koepel
- 4)Vervanging van de spiegel
- 5)Elektrisch schema, Schema koelinstallatie

WAARSCHUWINGEN

Het is zeer belangrijk dat deze gebruiksaanwijzing bij de apparatuur bewaard wordt om deze in de toekomst, uit veiligheidsoverwegingen, te kunnen consulteren. **1.** Dit apparaat mag alleen door volwassenen bediend worden. Laat niet toe dat kinderen ermee spelen of ermee knoeien. **2.** Het is verboden de karakteristieken van het apparaat negatief te veranderen of te wijzigen. **3.** De aansluiting van de elektriciteit moet uitgevoerd worden door een erkende elektriker of andere bevoegde persoon. **4.** Ga nooit zelf reparaties uitvoeren. Door ondeskundige reparaties kunnen ernstige schade en storingen veroorzaakt worden. **5.** Wend u voor technische hulp tot een bevoegde servicedienst. Gebruik alleen originele reserveonderdelen. **6.** Deze apparatuur is alleen geschikt voor het bewaren van levensmiddelen. **7.** De fabrikant van deze apparatuur wijst elke vorm van aansprakelijkheid af, indien deze veiligheidsinstructies niet in acht genomen worden. Bovendien behoudt zij zich het recht voor verbeteringen aan te brengen zonder dit vooraf te melden. **8.** Vermijd het dit apparaat rechtstreeks in de zon te installeren. **9.** Het apparaat niet in de buurt van warmtebronnen, zoals kachels, centrale verwarming, enz. Installeren. **10.** Houd de ventilatieroosters van de compressorgroep tenminste 30 cm van de wand. **11.** Denk eraan dat de tentoongestelde producten niet buiten de omtrek van de schappen of roosters mogen uitsteken. **12.** Bij abnormale ijsvorming op de verdamper, veroorzaakt door de luchtvochtigheid of door de producten die gekoeld worden, wordt aangeraden de compressor uit te zetten en de waren, gedurende de tijd die nodig is voor het ontdooien, in een adequate op dezelfde temperatuur gekoelde plaats te zetten. Indien dit niet gebeurt, zal de compressor voortdurend werken met als gevolg onnodig energieverbruik en een lage prestatie. **13.** Als het apparaat uitgeschakeld is en niet wordt gebruikt, moet de deur minstens 10 cm open worden gelaten.

B

Onze producten zijn voor binnenshuis - niet installeren aan de buitenkant van lokalen/winkels.

1. OPENING VAN DE VERPAKKING

VERPAKKING IN KARTONNEN DOOS 1a. De verpakking losmaken, de doos naar boven toe uittrekken. **VERPAKKING IN HOUTEN KIST 1b.** De houten planken losmaken, hierbij op de spijkers letten. **2.** De vorken van de ophijsmachine tussen het apparaat en de pallet of de kist steken. **3.** Het apparaat opheffen. **4.** De pallet of de kist elimineren. **5.** Het apparaat op een horizontale genivelleerde vlakke plaatsen. **6.** Kijk uit dat er niets in de verpakking achterblijft voordat u deze weggooit. **7.** Scheid de materialen op grond van de samenstelling om de verwerking ervan te vereenvoudigen. **8.** Het is mogelijk het apparaat te blokkeren met de wieltjes met rem (zie Fig. 1).

2. OPENING VAN DE KOEPEL

1. Sluit de stekker aan op het elektriciteitsnet zoals beschreven in hoofdstuk 7. **2.** Druk de schakelaar van het elektrisch hijstoestel (**A**) in de stand II tot aan de volledige opening bij de eindaanslag (zie Fig. 2)

3. SCHOONMAAK VAN DE INTERNE KUIP

1. Verwijder het beschermfolie van het roestvrij staal. **2.** Maak de kuip schoon met een zachte spons en neutrale detergents. **3.** De stop verwijderen die zich in het achterste gedeelte van de machine bevindt, om eventueel residu water af te voeren.

4. SCHOONMAAK VAN DE KOEPEL EN VAN DE BUITENKANT

1. Strikt detergents vermijden die alcohol of solvents bevatten, die de koepel onherstelbaar zouden kunnen beschadigen en de doorzichtigheid ervan nadelig beïnvloeden. **2.** Alleen een zachte vochtige spons gebruiken. **3.** De houten oppervlakken dienen met speciale producten schoongemaakt te worden die normaal in de handel verkrijgbaar zijn, op basis van waterachtige emulsies, zonder solvents. **4.** Droog het geheel af met een schone doek.

5. AFSTANDHOUDERS TER ONDERSTEUNING VAN DE KUIPJES EN DE PLATEN VOOR DE PATISSERIE

1. Verwijder het beschermfolie van de afstandhouders. **2.** Plaats de langste afstandhouders in de smalle openingen op de randen van de kuip. **3.** Plaats de kortste afstandhouders in de smalle openingen op de lange afstandhouders. Er zijn verschillende samenstellingen beschikbaar naar gelang het formaat van de kuipjes en de positie. **4.** Plaats de kuipjes tenslotte op de afstandhouders die naar wens geschikt zijn. **5.** Voor de patisserie modellen, alleen de montage van de inox platen voor de patisserie uitvoeren en ze doen steunen aan de zijkanten (de kuipjes en de inox patisserieplaten zijn op aanvraag leverbaar) (zie Fig. 3).

6. DE SCHAPPEN (OPTIONAL)

Pak met beide handen de onderste rand van de schappen vast en draai deze naar boven **(A)**, tot de horizontale positie bereikt is. Duw de rand dichtbij de kuip **(B)** naar beneden tot elk schap geblokkeerd is (zie Fig. 4).

7. AANSLUITING OP DE ELEKTRISCHE STROOM

1. Controleren of de spanning en de frequentie van het net overeenstemmen met die, die aangeduid is op het plaatje **(A)** op het apparaat. **2.** Er zich van vergewissen dat het voedingscontact: **a)** is uitgerust met een geleider voor de aarding. **b)** aangepast is aan de nominale spanning aangeduid op het typeplaatje. **c)** is uitgerust met de beschermingen volgens de IEC normen: - Contactverbreker (beter bekend als aardlekschakelaar) met I_n =nominale waarde zoals aangeduid op de plaat met technische gegevens. - Aardlekschakelaar met gevoeligheid $I_d=30\text{ mA}$. **3.** Controleren of er in de ruimte geen ontploffingsgevaar bestaat (AD). **4.** De elektrische voedingskabel die aangesloten is op het apparaat is: H05 VVF en is geschikt voor intern gebruik. Vervang de kabel met een daarvoor geschikt type voor andere omgevingen (bijvoorbeeld H07 VVF voor buiten). **5.** Steek de stekker in het stopcontact (geen driewegstekkers of verloopstukken gebruiken). **N.B.** Als het apparaat tijdens het transport of de opslag per ongeluk verkeerd is neergezet, dient u deze minstens 3 uur op de juiste stand te laten rusten, alvorens deze op het elektriciteitsnet aan te sluiten (zie Fig. 5).

8. DE BEDIENING

Het apparaat is uitgerust met bedieningsknoppen die zich aan de voorkant van de machine op een beschermd bedieningspaneel bevinden. **1. Schakelaar opheffing koepel:** Deze dient om de koepel te openen en te sluiten.- Positie II opheffing- Positie O ruststand- Positie I afdaling **2. Lichtschakelaar:** deze dient voor het aansteken van de binnenverlichting. **3. Schakelaar koeling:** deze dient om de koelinstallatie aan te zetten. **4. Thermometer:** deze duidt de temperatuur aan de binnenkant van het apparaat aan. **Thermostaat:** deze regelt de temperatuur binnenin het apparaat. **a)** Indien de toets **5 "SET of P"** één keer wordt ingedrukt, biedt deze de mogelijkheid de ingestelde temperatuur te visualiseren, die vervolgens gewijzigd kan worden door te drukken op de toets **6 "UP"** of op de toets **7 "DOWN"** (zie Fig. 6).

9. CONTROLE VAN EEN NORMALE WERKING

CONTROLEER DAT: **1.** De stekker in het stopcontact zit. **2.** De schakelaar van de koelinstallatie is ingeschakeld (groen lichtje brandt). **3.** De thermometer een temperatuur aanduidt die geschikt is voor de waren. **4.** Er geen zonnestrallen of felle lampen direct op het apparaat gericht staan. **5.** De omgevingstemperatuur niet hoger is dan 30°C R.V. 55%, waarvoor het apparaat geschikt is (Klimaatklasse 4). **6.** Er zijn geen luchtstromen in de richting van het apparaat zijn zelf vanuit deuren, ramen, ventilatoren of luchtgaten van de airconditioning.

10. SCHOONMAAK VAN DE BINNENKANT EN VAN DE VERDAMPER

1. Schakel de elektrische voeding. **2.** Ontdooi het apparaat helemaal, wanneer er zich te veel rijp gevormd heeft of ijsblokken de luchtstroom blokkeren. Verwijder de levensmiddelen en zet ze op een geschikte koele plaats die dezelfde temperatuur heeft. **3.** De stop verwijderen die zich in het achterste gedeelte van de machine bevindt. **4.** Laat de verdamper ontdooien. **N.B.** Vermijd het gebruik van puntige metalen voorwerpen om het ijs van de verdamper te verwijderen. **5.** Maak de wanden en de accessoires schoon met een met water en natriumbicarbonaat vochtig gemaakte spons. Kijk uit voor de scherpe ribben van de verdamper. **6.** Alles zorgvuldig afdrogen en het kraantje sluiten vooraleer het apparaat terug in werking te stellen.

Εγχειρίδιο χρήστη:

- 1) Άνοιγμα της συσκευασίας
- 2) Άνοιγμα του θόλου προστασίας
- 3) Καθαρισμός της εσωτερικής δεξαμενής
- 4) Καθαρισμός του θόλου και του εξωτερικού
- 5) Διαχωριστικά στηρίγματα των δεξαμενών και των επιπέδων ζαχαροπλαστικής
- 6) Επίπεδα στηρίξης
- 7) Συνδεση στο ηλεκτρικό δίκτυο
- 8) Ρυθμιση
- 9) Έλεγχος κανονικής λειτουργίας

10) Εσωτερική καθαριότητα και καθαριότητα του εξαμιστήρα

Εγχειρίδιο συντηρητή (Σελ. 46):

- 1) Καθαριότητα του συμπυκνωτή
- 2) Αντικατάσταση της λαμπας
- 3) Αντικατάσταση του κινητήρα ανυψωσης του θόλου
- 4) Αντικατάσταση του καθρεπτη
- 5) Σχέδιο ηλεκτρικών, Σχέδιο ψυκτικής εγκατάστασης

! ΠΡΟΣΟΧΗ

Είναι πολύ σημαντικό να διατηρηθεί το παρόν φυλλάδιο οδηγιών μαζί με τον εξοπλισμό για μελλοντικές πληροφορίες, για λόγους ασφαλείας.

1. Αυτή η συσκευή πρέπει να λειτουργήσει μόνο από ενήλικα άτομα. Μην επιτρέπετε στα παιδιά να χρησιμοποιούν τους ρυθμιστές της λειτουργίας ή να παίζουν με αυτό το προϊόν. 2. Είναι επικίνδυνο να παραπολιείτε ή να αλλάζετε τα χαρακτηριστικά αυτού του προϊόντος. 3. Οι ηλεκτρικές εργασίες απαιτούνται για την τοποθέτηση της συσκευής πρέπει να γίνονται από ειδικευμένους ηλεκτρολόγους ή από αρμόδια άτομα. 4. Μην προσπαθήσετε ποτέ να επισκευάσετε την μηχανή μόνοι σας. Οι επισκευές που γίνονται από μη αρμόδια άτομα μπορούν να προκαλέσουν βλάβες ή σοβαρές δυσλειτουργίες. 5. Η βοήθεια για αυτό το προϊόν πρέπει να γίνεται από ένα αρμόδιο Κέντρο Τεχνικής Βοήθειας. Να χρησιμοποιείται μόνο αυθεντικά ανταλλακτικά. 6. Αυτή η συσκευή δεν είναι καταλληλή για την συντήρηση εμπορευμάτων που δεν είναι τροφίμα. 7. Η κατασκευαστική εταιρία αρνείται κάθε ευθύνη σε περίπτωση που δεν σεβαστηκαν οι κατα των ατυχημάτων οδηγίες. Επι πλεον διατηρεί το δικαίωμα να κάνει οποιαδήποτε βελτιωτική αλλαγή χωρίς προειδοποίηση. 8. Αποφεύγετε την εγκατάσταση της βιτρίνας κατευθείαν στις ακτίνες του ηλίου. 9. Μην προβάτε στην εγκατάσταση της συσκευής κοντά σε πηγές θερμότητας όπως σόμπες, καλοριφέρ, κλπ. 10. Διατηρείτε τις σχάρες αερισμού της ομάδας συμπίεσης μακριά από τοιχώματα 10cm τουλάχιστον. 11. Όταν δημιουργείται ανώμαλος σχηματισμός πάγου πάνω στον εξαμιστήρα (evaporator) το οποίο προκλήθηκε εξαιτίας της υγρασίας του αέρα ή των προϊόντων για ψύξη, συνίσταται η διακοπή του συμπιεστή και πρέπει να τοποθετήσετε το εμπόρευμα σε ειδικό κατεψυγμένο δοχείο με την ίδια θερμοκρασία για τον απαραίτητο χρόνο απόψυξης. Σε αντίθετη περίπτωση ο συμπιεστής θα λειτουργήσει ασταμάτητα προκαλώντας την περιττή κατανάλωση ηλεκτρικού ρεύματος και χαμηλή απόδοση.

! Τα προϊόντα μας είναι για εσωτερικούς χώρους – η εγκατάσταση γίνεται εκτός χώρων / καταστημάτων.

1. ΑΝΟΙΓΜΑ ΤΗΣ ΣΥΣΚΕΥΑΣΙΑΣ

ΣΥΣΚΕΥΑΣΙΑ ΣΕ ΚΟΥΤΙ ΑΠΟ ΧΑΡΤΟΝΙ 1α. Κόψτε την ταινία, βγάλτε το κουτί προς τα πάνω.

ΣΥΣΚΕΥΑΣΙΑ ΣΕ ΞΥΛΙΝΟ ΚΙΒΩΤΙΟ 1β. Ξεκαρφώστε τα ξύλινα σανίδια, δίνοντας προσοχή στα καρφιά.

2. Τοποθετήστε τα πιρούνια του ανυψωτή μεταξύ της συσκευής και της παλέτας ή του κιβωτίου. 3. Ανυψώστε τη συσκευή. 4. Αφαιρέστε την παλέτα ή το κιβώτιο. 5. Τοποθετήστε τη συσκευή σε μια επίπεδη επιφάνεια.

6. Προσέξτε να μην αφήσετε τίποτα στη συσκευασία, πριν την πετάξετε. 7. Ξεχωρίστε τα υλικά συσκευασίας σύμφωνα με τη σύνθεσή τους, για να διευκολύνετε τη διάθεσή τους. 8. Είναι δυνατό να μπλοκάρετε τη συσκευή, δρώντας πάνω στις ρόδες με φρένο (βλέπε Εικ. 1).

2. ΑΝΟΙΓΜΑ ΤΟΥ ΘΟΛΟΥ ΠΡΟΣΤΑΣΙΑΣ

1. Συνδέστε το ρευματολήπτη στο ηλεκτρικό δίκτυο, όπως περιγράφεται στο Κεφάλαιο 7. 2. Πατήστε το διακόπτη του ηλεκτρικού ανυψωτή (A), σε θέση II έως το πλήρες άνοιγμα του τέλους διαδρομής (βλέπε Εικ.2).

3. ΚΑΘΑΡΙΣΜΟΣ ΤΗΣ ΕΣΩΤΕΡΙΚΗΣ ΔΕΞΑΜΕΝΗΣ

1. Αφαιρέστε την μεμβράνη προστασίας από το ανοξείδωτο ατσάλι. 2. Καθαρίστε τη δεξαμενή, χρησιμοποιώντας ένα μαλακό σφουγγάρι και ουδέτερα καθαριστικά. 3. Βγάλτε το βούλωμα, που υπάρχει στο οπίσθιο μέρος της μηχανής, για να αποβληθεί τυχόν υπόλοιπο νερού.

4. ΚΑΘΑΡΙΣΜΟΣ ΤΟΥ ΘΟΛΟΥ ΚΑΙ ΤΟΥ ΕΣΩΤΕΡΙΚΟΥ

1. Αποφύγετε απολύτως τη χρήση αλκοολούχων καθαριστικών ή άλλων διαλυτικών, που μπορούν να βλάψουν ανεπανόρθωτα το θόλο μειώνοντας τη διαφάνειά του. 2. Χρησιμοποιείτε μόνο ένα μαλακό υγρό σφουγγάρι. 3. Οι ξύλινες επιφάνειες πρέπει να καθαρίζονται με ειδικά προϊόντα, που βρίσκονται εύκολα στο εμπόριο, με βάση υδατούχα γαλακτώματα, χωρίς διαλυτικά. 4. Στεγνώστε με ένα καθαρό πανί

5. ΔΙΑΧΩΡΙΣΤΙΚΑ ΣΤΗΡΙΓΜΑΤΑ ΤΩΝ ΔΕΞΑΜΕΝΩΝ ΚΑΙ ΤΩΝ ΕΠΙΠΕΔΩΝ ΖΑΧΑΡΟΠΛΑΣΤΙΚΗΣ

1. Αφαιρέστε την μεμβράνη προστασίας από τα διαχωριστικά. 2. Τοποθετήστε τα πιο μακριά διαχωριστικά στις ειδικές σχισμές των πλαϊσίων της δεξαμενής. 3. Τοποθετήστε τα πιο κοντά διαχωριστικά στις ειδικές σχισμές στα πιο μακριά διαχωριστικά. Είναι διαθέσιμες διάφορες συνθέσεις, ανάλογα με το σχήμα των δεξαμενών και τη θέση. 4. Τοποθετήστε τέλος τις δεξαμενές στα προδιατεθειμένα διαχωριστικά όπως επιθυμείτε. Για τα μοντέλα ζαχαροπλαστικής, εκτελέστε μόνο τη συναρμολόγηση στο επίπεδο inox (ανοξείδωτο) ζαχαροπλαστικής ακουμπώντας τα στα πλαίσια (οι δεξαμενές και τα επίπεδα inox (ανοξείδωτο) ζαχαροπλαστικής παρέχονται κατόπιν αιτήματος) (βλέπε Εικ. 3).

6. ΕΠΙΠΕΔΑ ΣΤΗΡΙΞΗΣ (OPTIONAL)

Πιάστε με τα χέρια την κάτω άκρη των ραφιών και γυρίστε τη προς τα πάνω **(A)**, μέχρι να φτάσετε στην οριζόντια θέση. Σπρώξτε προς τα κάτω την άκρη κοντά στη δεξαμενή **(B)** μέχρι να μπλοκαριστεί κάθε επιφάνεια (βλέπε Εικ. 4).

7. ΣΥΝΔΕΣΗ ΣΤΟ ΗΛΕΚΤΡΙΚΟ ΔΙΚΤΥΟ

1. Βεβαιωθείτε ότι η τάση και η συχνότητα του δικτύου αντιστοιχούν με εκείνες, που φέρονται στην πινακίδα της συσκευής **(A)**. **2.** Βεβαιωθείτε ότι η πρίζα της τροφοδότησης είναι: **α)** Εφοδιασμένη με έναν αγωγό γείωσης. **β)** Ιδανική για το ρεύμα, που φέρεται στην πινακίδα. **γ)** Εφοδιασμένη με προστασία, σύμφωνα με τα πρότυπα της IEC:- Διακόπτης μαγνητοθερμικός διαφορικός με $I_n =$ τιμή, που φέρεται στην πινακίδα- Διαφορικό με ευαισθησία $=30$ mA. **3.** Βεβαιωθείτε ότι το περιβάλλον δε βρίσκεται σε κίνδυνο έκρηξης (AD). **4.** Το καλώδιο τροφοδότησης, που είναι συνδεδεμένο στη συσκευή είναι: H05 VVF ιδανικό για εσωτερικούς χώρους. Για διαφορετικούς χώρους πρέπει να αντικαταστήσετε το καλώδιο με ένα κατάλληλου τύπου (για παράδειγμα, με το H0 7 VV F για εξωτερικούς χώρους). **5.** Εισάγετε το ρευματολήπτη (Αποφύγετε τη χρήση τριπλών πριζών και μειώσεων) **N.B:** Εάν η συσκευή κατά τη μεταφορά ή την αποθήκευση τοποθετήθηκε σε λάθος θέση, αφήστε τη να μείνει τουλάχιστον 3 ώρες σε σωστή θέση πριν συνδέσετε την τροφοδότηση (βλέπε Εικ.5).

8. ΡΥΘΜΙΣΗ

Η συσκευή διαθέτει χειριστήριο ρύθμισης τοποθετημένο σε προστατευμένο πίνακα στο πρόσθιο μέρος.

1. Διακόπτης ανύψωσης θόλου: Χρησιμεύει για να ανοίγει και να κλείνει το θόλο- Θέση II ανύψωση - Θέση O ανάπαυση- Θέση I χαμήλωμα. **2. Διακ. φωτός:** Χρησιμεύει για να ανάβει το εσωτερικό φως. **3. Διακόπτης ψύξης:** Χρησιμεύει για να ανάβει την ψυκτική εγκατάσταση. **4. Θερμόμετρο:** Δείχνει τη θερμοκρασία στο εσωτερικό της συσκευής. **Θερμοστάτης:** Ρυθμίζει τη θερμοκρασία στο εσωτερικό της συσκευής. **α)** Πατώντας το κουμπί **5 « SET ή P »** μια φορά θα εμφανιστεί η προκαθορισμένη θερμοκρασία, που μπορεί να αλλάξει με το κουμπί **6 «UP»** ή το κουμπί **7 «DOWN»** (βλέπε Εικ.6).

9. ΕΛΕΓΧΟΣ ΚΑΝΟΝΙΚΗΣ ΛΕΙΤΟΥΡΓΙΑΣ

ΕΛΕΓΞΤΕ ΟΤΙ: **1.** Το βύσμα έχει εισαχθεί. **2.** Ο διακόπτης της ψυκτικής εγκατάστασης είναι ενεργοποιημένος με το πράσινο φως αναμμένο. **3.** Το θερμόμετρο δείχνει μια τιμή κατάλληλη για τα εμπορεύματα. **4.** Δεν υπάρχει ακτινοβολία ηλίου ή προβολών υψηλής ισχύος άμεσα επί της συσκευής. **5.** Η θερμοκρασία του περιβάλλοντος δεν υπερβαίνει τους $+30^{\circ}$ C - U.R. 55%, για την οποία η συσκευή είναι ικανή (Κλιματική τάξη 4). **6.** Δεν υπάρχουν ρεύματα αέρα προς το εσωτερικό της συσκευής, από πόρτες, παράθυρα, ανεμιστήρες ή στόμια κλιματισμού.

10. ΕΣΩΤΕΡΙΚΗ ΚΑΘΑΡΙΟΤΗΤΑ ΚΑΙ ΚΑΘΑΡΙΟΤΗΤΑ ΤΟΥ ΕΞΑΤΜΙΣΤΗΡΑ

1. Αφαιρέσατε την τροφοδοσία όπως περιγράφεται. **2.** Όταν το στρώμα της πάχνης είναι υπερβολικό και υπάρχει παρουσία ροής πάγου με εμφανή παρεμπόδιση του περάσματος του αέρα, προβείτε σε ολοκληρωμένη απόψυξη. Αφαιρέστε τα εμπορεύματα, τοποθετώντας τα σε άλλο χώρο υπό κατάλληλη ψύξη στην ίδια θερμοκρασία. **3.** Βγάλτε το βούλωμα, που βρίσκεται στο οπίσθιο μέρος της μηχανής. **4.** Αφήστε να αποψυχθεί ο εξατμιστήρας. **N.B.:** Μη χρησιμοποιείτε μεταλλικά κοφτερά ή μυτερά σώματα κατά την προσπάθεια να μετακινηθεί ο πάγος από τον εξατμιστήρα. **5.** Καθαρίστε τα τοιχώματα και τα εξαρτήματα με ένα υγρό σφουγγάρι με νερό και λίγο διττανθρακικό νάτριο. Προσοχή στα πτερύγια του εξατμιστήρα, γιατί είναι κοφτερά. **6.** Στεγνώστε με προσοχή κάθε τι και ξανάβατε το βούλωμα πριν θέσετε πάλι σε λειτουργία τη συσκευή.

Pokyny pro uživatele

Pokyny pro uživatele:

- 1) Otevření obalu
- 2) Otevření krycího poklopu
- 3) Čištění vnitřního prostoru
- 4) Čištění poklopu a vnějšku zařízení
- 5) Podpurné rozpěrky pro zásobníky a police pro cukrářské výrobky
- 6) Odkládací police
- 7) Zapojení do elektrické sítě
- 8) Regulace
- 9) Kontrola správného fungování
- 10) Čištění vnitřního prostoru a výparníku

Pokyny pro údržbu (str. 46):

- 1) Čištění kondenzátoru
- 2) Výměna žárovky
- 3) Výměna motoru pro zdvihání poklopu
- 4) Výměna zrcadlového dílu
- 5) Schéma chladicího systému a elektrického zapojení

⚠ UPOZORNĚNÍ

Z bezpečnostních důvodů je velmi důležité, aby tento návod s pokyny pro použití byl uložený v blízkosti zařízení a dostupný pro případné prostudování.

1. Toto zařízení mohou obsluhovat jen dospělé osoby. Nedovolte dětem, aby se dotýkaly ovládacích prvků nebo si s zařízením hrály. **2.** Je zakázáno poškozovat či měnit vlastnosti zařízení. **3.** Zapojení do elektrické sítě při instalování zařízení může provádět jen kvalifikovaný elektrikář nebo jiná povolovaná osoba. **4.** Nikdy se nepokoušejte zařízení opravovat sami. Opravy prováděné nezkušenou osobou mohou přivodit poškození nebo závažné poruchy v fungování zařízení. **5.** Opravy tohoto zařízení mohou provádět výhradně autorizovaná střediska pro technickou asistenci. Používejte jen originální náhradní díly. **6.** Zařízení není vhodné pro uskladnění jiného zboží než potravinového. **7.** Výrobce odmítá jakoukoli zodpovědnost za nedodržování těchto bezpečnostních norem. Výrobce si vyhrazuje právo na provádění jakýchkoli změn za účelem zlepšení výrobku bez předchozího upozornění. **8.** Zařízení nesmí být instalováno venku, vystavené dešti nebo přímým slunečním paprskům. **9.** Neinstalujte zařízení v blízkosti zdrojů tepla jako jsou kamna, radiátory apod. **10.** Mřížky ventilace kompresorové jednotky musí být vzdálené od stěny nejméně 10 cm. **11.** Pokud by z důvodu vlhkosti vzduchu nebo z uložených potravin docházelo k přílišnému vytváření ledu na výparníku, doporučujeme zastavit kompresor po dobu potřebnou k odmrazení a mezitím uložit zboží do jiného chlazeného prostoru o stejné teplotě. V opačném případě by kompresor pokračoval v nepřetržitém chodu, což by mělo za následek zbytečné plýtvání elektrické energie a nedostatečný výkon zařízení.

⚠ Naše výrobky jsou určeny pro vnitřní prostory. Neinstalujte je venku před podnikem/obchodem.

1. OTEVŘENÍ OBALU

KARTONOVÁ KRABICE 1a. Rozřízněte stahovací pásku a vytáhněte krabici směrem nahoru.

DŘEVĚNÁ BEDNA 1b. Rozmontujte dřevěné desky, dejte přitom pozor na hřebíčky. **2.** Zasuňte vidlice zdvihacího prostředku mezi zařízení a paletu nebo bednu. **3.** Nadzdvihněte zařízení. **4.** Odsuňte paletu nebo bednu. **5.** Položte zařízení na vodorovnou plochu. **6.** Před vyhozením obalového materiálu zkontrolujte, zda je prázdný. **7.** Rozdělte obalový materiál podle složení, abyste usnadnili jeho likvidaci. **8.** Zařízení můžete zajistit pomocí brzdících prvků na kolečkách. (viz obr. 1).

2. OTEVŘENÍ KRYCÍHO POKLOPU

1. Zapojte zařízení do elektrické sítě, viz bod 7. **2.** Stiskněte spínač elektrického zdvihacího systému (**A**) do pozice č. II do kompletního otevření poklopu. (viz obr. 2).

3. ČIŠTĚNÍ VNITŘNÍHO PROSTORU

1. Sejměte ochranný film z částí z nerezové oceli. **2.** Vyčistěte vnitřní prostor měkkou houbou za pomoci neutrálního čistícího prostředku. **3.** Vytáhněte zátku ze zadní části zařízení a nechte odtéct případnou zbylou vodu.

4. ČIŠTĚNÍ POKLOPU A VNĚJŠKU ZAŘÍZENÍ

1. V žádném případě nepoužívejte čisticí prostředky s obsahem alkoholu nebo ředidel, protože by trvale poškodily průhledný povrch poklopu. **2.** Používejte jen navlhčenou měkkou houbu. **3.** Části ze dřeva čistěte prostředky určenými pro čištění dřeva, které běžně nakoupíte a které jsou vyrobené na bázi vodních emulzí a neobsahují ředidla. **4.** Osušte čistým hadrem.

5. PODPURNÉ ROZPĚRKY PRO ZÁSOBNÍKY A POLICE PRO CUKRÁŘSKÉ VÝROBKY

1. Sejměte ochranný film z rozpěrek. **2.** Uspořádejte delší rozpěrky do příslušných štěrbin na okrajích chladicího boxu. **3.** Uspořádejte kratší rozpěrky do příslušných štěrbin na dlouhých rozpěrkách. Jsou možná různá uspořádání podle formátu a polohy vaniček. **4.** Připevněte zásobníky na rozpěrky nastavené podle vašich potřeb. **5.** U modelů pro cukrářské výrobky instalujte pouze police z nerez oceli tak, že je položíte na okraje boxu (zásobníky a police z nerez oceli pro cukrářské výrobky dodáváme na přání) (viz obr. 3).

6. ODKLÁDACÍ POLICE (OPTIONAL)

Uchopte spodní okraj police a natočte ho směrem nahoru (**A**) tak, aby byla ve vodorovné poloze. Zatlačte okraj směrem dolů směrem ke dnu boxu (**B**) až na doraz (viz obr. 4).

7. ZAPOJENÍ DO ELEKTRICKÉ SÍTĚ

1. Zkontrolujte, zda napětí a kmitočet v síti odpovídají údajům na štítku zařízení (**A**). 2. Zkontrolujte, zda je síťová zásuvka: **a)** vybavena vodičem pro uzemnění, **b)** vhodná pro jmenovitý proud, uvedený na štítku, **c)** vybavena ochranou podle norem IEC: - Magneto-tepelný spínač (ochranný spínač) s hodnotou I_n = jmenovitá hodnota uvedená na štítku.- Diferenciální vypínač s citlivostí $I_d = 30$ mA. 3. Ověřte, zda v prostředí nehrozí nebezpečí výbuchu (AD). 4. Kabel zařízení je typu H05 VVF pro uzavřené prostory. Pro jiné prostředí je třeba vyměnit kabel za jiný, vhodný pro dané prostředí (například kabel H07 VVF pro venkovní prostředí). 5. Zapojte do síťové zásuvky (nepoužívejte rozdvojky ani redukce). **POZN.:** Pokud během přepravy nebo uskladnění bylo zařízení omylem položeno vodorovně nebo dnem nahoru, nechte je před zapojením do sítě alespoň 3 hodiny stát ve svislé poloze. (viz obr.5).

8. REGULACE

Zařízení je na přední straně opatřeno chráněným displejem s ovládači pro regulování funkcí.

1. Spínač pro zdvihání poklopu: pro otevření a zavření poklopu. Pozice II - nadzdvihnutí, pozice 0 - zastavení, pozice I - zavření. **2. Vypínač osvětlení:** pro zapnutí vnitřního osvětlení. **3. Spínač chlazení:** pro zapnutí chladicího zařízení. **4. Teploměr:** ukazuje teplotu uvnitř zařízení.

Termostat: reguluje teplotu uvnitř zařízení. **a)** Stisknutím tlačítka **5 "SET nebo P"** lze zobrazit nastavenou teplotu. Teplotu lze měnit pomocí tlačítka **6 "UP"** nebo tlačítka **7 "DOWN"** (viz obr. 6).

9. KONTROLA SPRÁVNÉHO FUNKOVÁNÍ

PROVEĎTE NÁSLEDUJÍCÍ KONTROLU: 1. Zástrčka je správně zasunutá do sítě. 2. Vypínač chlazení je zapnutý (zelené světlo svítí). 3. Teploměr ukazuje teplotu, vhodnou pro uskladnění zboží. 4. Na zařízení nedosahují přímé sluneční paprsky či vysoce výkonná svítidla. 5. Teplota prostředí nepřesahuje $+30^{\circ}\text{C}$ a relativní vlhkost je 55% - hodnoty, pro které je zařízení určeno (klimatická třída 4). 6. Do vnitřku zařízení nepůsobí přímé proudění vzduchu např. od dveří, oken, ventilátorů nebo výdechů klimatizace.

10. ČIŠTĚNÍ VNITŘNÍHO PROSTORU A VÝPARNÍKU

1. Odpojte od sítě. 2. Pokud je vrstva námrazy příliš silná a jsou viditelné stopy po ledu, které brání průchodu vzduchu, proveďte celkové odmrazení. Vyjměte uložené potraviny a uložte je do jiného chladicího zařízení o stejné teplotě. 3. Sejměte víčko, které se nachází na zadní části zařízení. 4. Nechte výparník odmrazit. **POZN.:** Pro odstraňování ledu z výparníku nepoužívejte kovové řezné nebo špičaté nástroje. 5. Očistěte stěny a příslušenství vlhkou houbou s trochou bikarbonátu sodného. Dávejte přitom pozor na ostré lopatky výparníku. 6. Důkladně vše osušte a než zařízení znovu zapnete, vraťte zátku zpět na původní místo.

Kasutusjuhend

Kasutusjuhend:

- 1) Pakendi avamine
- 2) Kaitsekatte avamine
- 3) Sisekambri puhastamine
- 4) Katte ja välisosa puhastamine
- 5) Säilitusnõude ja kondiitritoodete riulite vahelhoidikud
- 6) Alused
- 7) Elektriühendused
- 8) Reguleerimine
- 9) Hea töökorra kontrollimine

10) Sisemiste osade ja aurusti puhastamine

Hooldusjuhend (Lk 46):

- 1) Kondensaatori puhastamine
- 2) Lambi vahetamine
- 3) Katte tõstemootori vahetamine
- 4) Peegli vahetamine
- 5) Külmutusseadme skeem ja elektriskeem

! HOIATUSED

Turvalisuse huvides on väga oluline, et seda juhendit hoitaks seadme juures käepärast edasiseks konsulteerimiseks.

1. Käesoleva seadmega võivad töötada ainult täiskasvanud inimesed. Mitte lubada lastel juhtnuppe puutuda ega nendega mängida. 2. On keelatud muuta seadme tehnilisi omadusi. 3. Seadme paigaldamisel vajalikud elektritööd peab teostama kvalifitseeritud elektrik või asjatundja. 4. Mitte kunagi püüda seadet ise parandada. Asjatundmatute isikute poolt teostatud parandused võivad põhjustada kahjustusi või raskeid avariisid. 5. Käesoleva seadme hooldustöid peab teostama volitatud Tehnilise hoolduse keskus. Kasutada ainult originaalseid varuosi. 6. Seade on mõeldud ainult toiduainete säilitamiseks ja ei sobi muude kaupade hoidmiseks. 7. Tootja ei vastuta, kui käesolevaid ohutusnõudeid ei järgita. Tootja jätab endale õiguse teha muudatusi seadme arendamise eesmärgil ette teatamata. 8. Seadet ei tohi paigaldada väliskeskkonda vihma ja otsese päikese kiirguse kätte. 9. Mitte paigaldada seadet soojusallikate, nagu ahjude, radiaatorite jne lähedusse. 10. Paigaldada kompressorigrupi ventilatsioonirestid seinast vähemalt 10 cm kaugusele. 11. Kui täheldatakse ebatavalist jää teket aurustil õhuniiskuse või külmutatavate toodete tõttu, soovime kompressori peatada, asetades kauba seadme lahti sulatamise ajaks spetsiaalsesse samale temperatuurile jahutatud mahutisse; vastasel korral töötab kompressor pidevalt ebatõhususalt, tarbides asjatult elektrienergiat.

EE

! **Meie tooted on mõeldud kasutamiseks siseruumides – palume neid mitte paigaldada väljapoole ruume/ärihooneid.**

1. PAKENDI AVAMINE

PAPPKASTI PAKEND 1a. Lõigata kinnitusriba katki, tõsta kast üles ja võtta ribad ära. **PUITKASTI PAKEND 1b.** Tõmmata naelad ettevaatlikult puitlaudadest välja. 2. Asetada kahveltõstuki harud seadme ja kaubaaluse või kasti vahele. 3. Tõsta seade üles. 4. Eemaldada kaubaalus või kast. 5. Asetada seade tasasele, horisontaalsele pinnale. 6. Enne pakendi ära viskamist veenduda, et see on tühi. 7. Sorteerida pakkematerjalid koostise järgi lihtsustamiseks jäätmekäitlust. 8. Seadet on võimalik paigal hoida rattapidurile vajutades. (vt Joon. 1).

2. KAITSEKATTE AVAMINE

1. Ühendada pistik elektrivõrku, nagu on kirjeldatud Peatükis 7. 2. Täielikuks avamiseks vajutada elektritõstuki lüliti (A) asendisse II (vt Joon. 2).

3. SISEKAMBRI PUHASTAMINE

1. Eemaldada kaitsekile roostevabast terasest osadelt. 2. Puhastada kamber pehme käsna ja neutraalse puhastusvahendiga. 3. Võtta seadme tagaosast kork ära ja lasta allesjäänud vesi välja.

4. KATTE JA VÄLISOSA PUHASTAMINE

1. Vältida kindlasti alkoholi või lahusteid sisaldavate puhastusvahendite kasutamist, sest need kahjustavad katet pöördumatult, rikkudes selle läbipaistvust. 2. Kasutada ainult pehmet niisutatud käsna. 3. Puitpindu puhastada spetsiaalsete vesiemulsioonipõhiste lahustivabade vahenditega, mis on kaubanduses üldiselt saadaval. 4. Kuivatada puhta lapiga.

5. SÄILITUSNÕUDE JA KONDIITRITOODETE RIIULITE VAHEHOIDIKUD

1. Eemaldada kaitsekile vahelhoidikutelt. 2. Asetada pikemad vahelhoidikud ettenähtud sälkudesse kambri seintel. 3. Asetada lühemad vahelhoidikud ettenähtud sälkudesse pikkadel vahelhoidikutel. Olemas on eripaigutusega vahelhoidikud vastavalt erinevate säilitusnõude kujule ja asendile. 4. Seejärel paigaldada säilitusnõud oma soovi järgi asetatud vahelhoidikutele. 5. Kondiitrimudelitel puhul paigaldada ainult roostevabast terasest paneelriiulid, toetades need külgedelt (säilitusnõud ja roostevabast terasest paneelriiulid kondiitritoodetele on saadaval tellimisel) (vt Joon. 3).

6. ALUSED (OPTIONAL)

Võtta riulite alumistest äärtest kinni ja keerata need üles (A), kuni need asetsevad rõhtsalt. Suruda kambripoolsed ääred alla (B), kuni need kinnituvad asendisse (vt Joon. 4).

7. ELEKTRIÜHENDUSED

1. Veenduda, et elektrivõrgu pinge ja sagedus vastavad seadmele kinnitatud andmesildil (**A**) märgitud väärtustele. 2. Veenduda, et elektripistikupesa on: a) varustatud maandusjuhtmega. b) sobiv andmesildil märgitud nimivooluga. c) varustatud kaitsega vastavalt IEC kaitseklassi standarditele:- residuaalvoolu magnet-termokaitselüliiti (tavaliselt päästelüliiti), mille $I_n =$ andmesildil märgitud nimiväärtus.- Diferentsiaalse tundlikkusega $I_d = 30 \text{ mA}$. 3. Kontrollida, et keskkond ei ole plahvatusohtlik (AD). 4. Seadmele paigaldatud ühendusjuhe H05 VVF on mõeldud kasutamiseks siseruumides. Paigaldamisel muudes keskkondades tuleb juhe asendada ettenähtud juhtmega (näiteks välispaigalduskaabliga H07 VVF). 5. Ühendada pistik pistikupessa (mitte kasutada kolmikpistikupesa ega siirdmikke). **N.B.** Kui transpordi või ladustamise ajal on seadet ekslikult hoitud vales asendis, jätta seade enne elektrivõrku ühendamist vähemalt 3 tunniks õiges asendis seisma. (vt Joon. 5).

8. REGULEERIMINE

Seade on varustatud juhtnuppudega, mis asuvad kaitstud juhtpaneelis seadme esiosas.

1. **Katte tõstmise lüliiti:** kasutatakse katte avamiseks ja sulgemiseks. Asend II tõstmine. Asend 0 paigal - Asend I langetamine. 2. **Valguslüliiti:** kasutatakse sisevalgustuse põlema panemiseks. 3. **Külmutuslüliiti:** kasutatakse külmutusseadme sisse lülitamiseks. 4. **Termomeeter:** näitab seadme sisetemperatuuri. **Termostaat:** reguleerib seadme temperatuuri. a) Klahvi 5 "**SET või P**" ühekordsel vajutamisel näitab seadistatud temperatuuri, mida saab muuta, vajutades Klahvile 6 "**UP**" või Klahvile 7 "**DOWN**" (vt Joon. 6).

9. HEA TÖÖKORRA KONTROLLIMINE

KONTROLLIDA, ET: 1. Pistik on pistikupesas. 2. Külmutusseade on sisse lülitatud (roheline tuli põleb). 3. Termomeeter näitab säilitatavatele kaupadele sobivat temperatuuri. 4. Seade ei asu otseses päikesekiirguses ega suure võimsusega lampide valguses. 5. Toatemperatuur ei ületa $+30^\circ\text{C}$ suhteline niiskus 55%, mis on seadme ettenähtud töötingimused (Kliimaklass 4). 6. Veenduda, et ei esine otsesest tuuletõmbust lahtistest ustest või akendest, ventilaatoritest või kliimaseadme väljutusavadest seadme sisemusse.

10. SISEMISTE OSADE JA AURUSTI PUHASTAMINE

1. Lülitada elektritoide välja. 2. Kui jääkiht on liiga paks ja esineb õhuringlust takistavaid jäätilku, sulatada seade täielikult lahti. Võtta kaup välja ja asetada teise samal temperatuuril jahutatud kohta. 3. Võtta seadme tagaosast kork ära. 4. Lasta aurusti lahti sulada. **N.B.:** Mitte kasutada aurustilt jää eemaldamiseks teravaid metallesemeid. 5. Puhastada seinad ja lisatarvikud vee ja vähese söögisoodaga niisutatud käsna, olles eriti ettevaatlik aurusti teravate ribide puhastamisel. 6. Kuivatada kõik osad hoolikalt ja panna enne seadme uuesti tööle panekut kork tagasi.

Instrukcija operatoram

Instrukcija operatoram:

- 1)Iepakojuma atvēršana
- 2)Aizsardzības kupola atvēršana
- 3)Iekšējās vanniņas tīrīšana
- 4)Kupola un ārējās daļas tīrīšana
- 5)Plauktu un maizes izstrādājumu nodalījumu balsta sadalītāji
- 6)Balsta virsmas
- 7)Pieslēgšana elektroenerģijas tīklam
- 8)Regulēšana
- 9)Normālas funkcionēšanas pārbaude

10)Iekšējās nodaļas tīrīšana un iztvaicētāja tīrīšana

Instrukcija tehniskās apkopes darbiniekam (46.lpp):

- 1)Kondensatora tīrīšana
- 2)Lampu nomainīšana
- 3)Paceļamā vāka nomainīšana
- 4)Spoguļa nomainīšana
- 5)Saldēšanas ierīces shēma un elektriskā shēma

⚠ UZMANĪBU

Ir ļoti svarīgi, lai dotā instrukcija glabātos kopā ar iekārtu turpmāk sekojošajām konsultācijām drošības tehnikas ziņā.

1. Doto iekārtu drīkst iedarbināt tikai pieaugušie. Bērniem vajadzētu noliegt operēt ar un vadības pogām un rokturiem, vai spēlēties ar iekārtu. **2.** Ir aizliegts izmainīt vai modificēt iekārtas īpašības. **3.** Elektrotehnisko daļu, kas ir saistīta ar iekārtas instalāciju, drīkst veikt kvalificētam speciālistam elektriķim, vai kompetentam speciālistam. **4.** Nekādā gadījumā nav pieļaujams iekārtu remontēt patstāvīgi. Remontdarbi, ko ir veicis nekvalificēts personāls, var radīt nopietnus bojājumus un funkcionēšanas problēmas. **5.** Tehniskā palīdzība, attiecībā uz iekārtu, ir jāveic autorizētam tehniskās apkopes centram. Jāizmanto tikai oriģinālas rezerves daļas. **6.** Iekārta nav piemērota jeb kādu produktu glabāšanai, kas nav pārtikas produkti. **7.** Ražotāju uzņēmums neuzņemas nekādu atbildību gadījumā, ja netiek ievērotas minētās drošības normas. Tas pats attiecas arī uz modifikācijas veikšanas tiesībām, iekārtas uzlabošanas nolūkos, kas veikts bez iepriekšējas ražotāja informēšanas. **8.** Iekārtu nedrīkst uzstādīt ārpus telpas, kur iespējama lietus vai tiešu saules staru iedarbība. **9.** Aizliegts iekārtu uzstādīt siltumenerģijas avotu tuvumā pie krāsnīm, elektriskajiem sildītājiem utt. **10.** Kompresijas grupas ventilācijas restēm ir jāatrodas ne mazāk kā 10 cm no sienas. **11.** Uz iztvaicētāja sakrātojiem pārāk lieliem daudzumiem ledus augstas gaisa vai produktu mitruma pakāpes rezultātā - ieteicams apturēt kompresoru, novietot produktus pietiekami atdzesētā līdz līdzīgai temperatūrai vietā, un veikt atkausēšanu; pretējā gadījumā ilglaicīga kompresora funkcionēšana radīs pārāk lielu elektroenerģijas patēriņu un pazeminās lietderības koeficientu.

LV

⚠ Mūsu produkti paredzēti tikai iekšējai lietošanai – neinstalēt ārpus uzņēmuma/veikala telpām.

1. IEPAKOJUMA ATVĒRŠANA

IEPAKOJUMS KARTONA KĀRBĀ 1a. Pārgriezt virvi, noņemt kārbu, pavelkot to uz augšu.

IEPAKOJUMS KOKA KASTĒ. 1b. Izņemt naglas no koka dēļiem, īpašu uzmanību pievēršot naglām.

2. Ievietot pacelēja dakšas-spīles starp iekārtu un paleti vai kasti. **3.** Pacelt iekārtu. **4.** Noņemt paleti vai kasti. **5.** Novietot iekārtu uz līdzenas horizontālas virsmas. **6.** Pirms iepakojuma izmešanas pārlicinieties, vai tajā nekas nav palicis. **7.** No iepakojuma jāizņem visi priekšmeti - darba atvieglošanai vislabāk to izdarīt atbilstoši montāžas secībai. **8.** Var nodrošināt iekārtas bloķēšanu ar riteņu bremzes palīdzību. (skatīt 1. zīm.).

2. AIZSARDZĪBAS KUPOLA ATVĒRŠANA

1. Ievietot kontaktdakšu rozetē, ka aprakstīts 7.nodalījumā. **2.** Nospiežot pacelšanas mehānisma elektrisko slēdzi (A), novietojot to pozīcijā „II” līdz pilnīgai atvēršanai (skatīt 2.zīm)

3. IEKŠĒJAS VANNIŅAS TĪRĪŠANA

1. Noņemt aizsargplēvi no detaļām no nerūsējošā tērauda. **2.** Notīrīt vanniņu ar mīkstu sūkli un neitrāliem mazgāšanas līdzekļiem. **3.** Izņemt aizbāzni no izejas atveras iekārtas pakāļējā daļā lai izlaistu ārā atlikušo ūdeni.

4. KUPOLA UN ĀRĒJAS DAĻAS TĪRĪŠANA

1. Kategoriski aizliegts lietot šķīdinātāju vai spirtu saturošie mazgāšanas līdzekļi, kuri var galīgi sabojāt kupolu, īpaši to caurspīdīgu daļu. **2.** Izmantot tikai mīkstu mitru sūkli. **3.** Koka virsmas jātīra ar speciāliem līdzekļiem, kas pieejami pārdošanā līdzekļi uz ūdens emulsiju bāzes bez šķīdinātājiem. **4.** Noslaucīt ar tīru audumu.

5. PLAUKTU UN MAIZES IZSTRĀDĀJUMU NODALĪJUMU BALSTA SADALĪTĀJI

1. Noņemt aizsargplēvi no sadalītājiem. **2.** Izvietot visgarākos sadalītājus pie vannas māliem, nostiprinot tos attiecīgās spraugās. **3.** Nostiprināt īsus sadalītājus garu sadalītāju spraugās. Var izveidot dažādas kompozīcijas - atkarībā no plauktu un sadalītāju pozīcijas un izmēriem. **4.** Uz sadalītājiem novietot jebkurā veidā - nodaļas un tvertnes. **5.** Modeļiem “maizes izstrādājumiem” jāveic tikai nerūsējoša tērauda plauktu un virsmu montāžu, pieslienot tos sānu daļām (nerūsējoša tērauda plaukti un nodaļas maizes izstrādājumiem tiek piegādāti pēc pasūtījuma) (skatīt 3.zīm.)

6. BALSTA VIRSMAS (OPTIONAL)

Ar rokām jāsatver apakšējo plaukta malu un jāgriež to virzienā uz augšu **(A)**, kamēr netiek panākts horizontāls stāvoklis. Blakus vannai esošo malu **(B)** jānospiež uz leju un turpināt spiest, kamēr visi plaukti nofiksēties un nobloķēties (skatīt 4.zīm.).

7. PIESLĒGŠANA ELEKTROENERĢIJAS TĪKLAM

1. Jāpārlicinās, vai elektroenerģijas tīkla spriegums un strāvas frekvence atbilst datiem, kas norādīti uz aprīkojuma plāksnītes **(A)**. 2. Jāpārlicinās, vai rozete ir **a) aprīkota ar attiecīgu zemējumu, b) piemērota uz plāksnītes norādītajiem strāvas parametriem, c) aprīkota ar nepieciešamo aizsardzību atbilstoši IEC normatīviem**: - magnētiski- termisks diferenciāls slēdzis (vairākumā gadījumu izglābj dzīvību) ar "In" = attiecīgā tabulā norādīts lielums. Diferenciators ar jutīgumu $I_d = 30 \text{ mA}$. 3. Jāpārlicinās, ka telpa nav iespējama sprādziena draudu (AD). 4. Jāpārlicinās, ka iekārtas pieslēdzams energoapgādes vads ir H05 VVF, kas ir piemērots iekštelpām. Cita veida telpām nepieciešams nomainīt vadu pret piemērota veida vadiem (piemēram, H07 VVF ārējām uzstādīšanām). 5. Jāievieto kontaktdakša rozetē (nedrīkst izmantot trejgabalu vai reduktorus). **Piezīme:** ja pārvadāšanas vai uzglabāšanas laikā iekārta atradās nepareizā stāvoklī, pirms pieslēgšanas elektroenerģijas tīklam to jānovieto pareizā stāvoklī un vismaz 3 stundas uzglabāt šādā stāvoklī. (skatīt 5.zīm.).

8. REGULĒŠANA

Iekārta ir aprīkota ar taustiņiem un rokturiem regulēšanas veikšanai, kas atrodas priekšējās daļas aizsargkastē. 1. **Kupola pacelšanas slēdzis** kalpo kupola atvēršanai un aizvēršanai: pozīcija II pacelts; pozīcija 0 apstāšanās; pozīcija I nolaišana. 2. **Apgaismes slēdzis** kalpo iekšējā apgaismojuma ieslēgšanai. 3. **Saldēšanas slēdzis** izmantojams saldēšanas iekārtas ieslēgšanai. 4. **Termometrs:** uzrāda temperatūru iekārtas iekšpusē. **Termostats:** regulē iekārtas temperatūru. **a)** nospiežot taustiņu **5 "SET vai P"** vienreiz, jūs varat vizualizēt ieprogramēto iekārtas temperatūru, kuru iespējams izmainīt ar taustiņu **6 "UP"** (***augstāk**) vai ar taustiņu **7 "DOWN"** (***zemāk**). (skatīt 6.zīm.).

9. NORMĀLAS FUNKCIONĒŠANAS PĀRBAUDE PIRMS PRODUKTU IEVIETOŠANAS

JĀPĀRLIECINĀS, KA: 1. Kontaktdakša ir ievietota rozetē. 2. Saldēšanas aprīkojuma slēdzis ir ieslēgts (deg zaļais indikators). 3. Temperatūra, kuru uzrāda termometrs, ir piemērota produktiem. 4. Aprīkojums neatrodas tiešos saules staros vai paaugstinātas jaudas mākslīgās gaismas staros. 5. Apkārtējās vides temperatūra nepārsniedz $+30^{\circ}\text{C}$ un mitrums 55%, - parametri, kas piemēroti aprīkojumam (Klimatiskā klase 4). 6. Jāpārlicinās, ka iekārtas iekšējā daļā nepastāv caurvēju no logiem, durvīm, ventilatoriem vai kondicionieriem.

10. IEKŠĒJĀS NODAĻAS TĪRĪŠANA UN IZTVAICĒTĀJA TĪRĪŠANA

1. Atslēgt elektroenerģiju. 2. Ja izveidojusies ledus kārtā ir pārāk bieža- uzkrājas ledus gabaliņi un tiek traucēta brīva gaisa cirkulācija izpildīt pilnīga atļaidināšana. No leduskapja jāizņem visi pārtikas produkti un jānovieto tos citā vietā, kas ir iepriekš atdzesēta līdz nepieciešamai temperatūrai. 3. Izņemt aizbāzni, kas atrodas „vannas” nodaļas centrā. 4. Atstāt iztvaicētāju atļaidināties. **Piezīme:** neizmanto asus un metāla priekšmetus ledus noņemšanai. 5. Notīrīt sienas un iekšējās detaļas ar mīkstu sūkli un sodu, tīrīšanu uzmanību pievēršot asām iztvaicētāja lāpstiņām. 6. Rūpīgi noslaucīt katru detaļu un ievietot atpakaļ aizbāzni pirms iekārtas iedarbināšanas.

Operatoriaus vadovas

Operatoriaus vadovas:

- 1)Pakuotės atidarymas
- 2)Apsauginio gaubto atidarymas
- 3)Vidinės talpos valymas
- 4)Gaubto ir išorės valymas
- 5)Padėkliukų ir konditerijos lentynų atraminiai skyrikliai
- 6)Atraminės lentynos
- 7)Pajungimas prie elektros tinklo
- 8)Reguliavimas
- 9)Tinkamo veikimo patikrinimas
- 10)Vidaus ir garintuvo valymas

Techninio aptarnavimo darbuotojo vadovas (46 p.):

- 1)Kondensatoriaus valymas
- 2)Lempos keitimas
- 3)Gaubto pakėlimo variklio keitimas
- 4)Veidrodžio keitimas
- 5)Šaldymo sistemos schema ir elektros schema

⚠ DĖMESIO

Labai svarbu šią knygelę saugoti drauge su įranga, kad saugos sumetimais visada būtų galima ją pasiskaityti.

1. Šią įrangą įjungti gali tik suaugę žmonės. Neleiskite vaikams gadinti valdiklių ar jais žaisti.
2. Draudžiama keisti įrangos technines savybes ar kitaip ją modifikuoti. 3. Instaliavimui reikalingus techninius darbus turi atlikti kvalifikuotas elektrikas ar kompetetingas specialistas. 4. Niekada nebandyti patiems remontuoti įrangos. Remonto darbus atliekant nejudusiems asmenims, gali būti padaryta žala ar kilti rimtų sutrikimų. 5. Šios įrangos priežiūrą turi atlikti įgaliota Techninė tarnyba. Naudoti tik originalias atsargines dalis. 6. Įranga skirta tik maisto produktų saugojimui. 7. Gamintojas atmeta bet kokią savo atsakomybę tuo atveju, jei nebuvo laikomasi čia pateiktų saugos taisyklių. Be to, gamintojas pasilieka sau teisę be atskiro įspėjimo atlikti įrangos patobulinimus. 8. Aparato negalima instaliuoti lauko sąlygomis, jis neturi patekti į lietų ar būti veikiamas tiesioginių saulės spindulių. 9. Neinstaliuoti įrangos šalia šilumos šaltinių, krosnių, šildytuvų ir pan. 10. Kompresoriaus mazgo ventiliacijos grotelės nuo sienos turi būti nutolusios bent 10 cm. 11. Jei ant garintuvo atsirastų nenormali ledo sanakaupa, susidaranti dėl oro ar šaldomų produktų drėgmės, patariame kompresorių sustabdyti, prekes perkelti į kitą iki tos pačios temperatūros šaldomą talpą ir palaukti, kol aparatas atitirps; priešingu atveju, kompresorius dirbs neišsijungdamas, sukels bereikalingą energijos sąnaudų ir duos visai menką naudą.

⚠ Mūsų gaminiai skirti patalpoms – neinstaliuokite jų lauke už parduotuvės/ įstaigos ribų.

LT

1. PAKUOTĖS ATIDARYMAS

ĮPAKAVIMAS KARTONO DĖŽĖJE 1a. Nupjauti suveržimo juostą, ištraukti dėžę pakeliant ją į viršų.
ĮPAKAVIMAS MEDINĖJE DĖŽĖJE 1b. Ištraukti iš lentų vinis, su vinimis elgtis atsargiai. 2. Įvažiuoti pakeltuvo šakėmis tarp aparato ir padėklo ar dėžės. 3. Pakelti aparatą. 4. Pašalinti padėklą ar dėžę. 5. Pastatyti aparatą ant horizontalaus išlyginto paviršiaus. 6. Prieš išmetant pakuotę įsitikinti, ar joje nieko neliko. 7. Išrūšiuoti pakavimo medžiagas, kad jas būtų lengviau utilizuoti. 8. Aparatą galima užfiksuoti užblokuojant stabdžiais jo ratus. (žr.1 pav.)

2. APSAUGINIO GAUBTO ATIDARYMAS

1. Įkišti kištuką į el. lizdą, kaip aprašyta 7 skyriuje. 2. Paspausti elektroninio pakėlimo jungiklį (A) į padėtį II, kol gaubtas iki galo atsidaus (žr.2 pav.).

3. VIDINĖS TALPOS VALYMAS

1. Nuimti nerūdijančią plieną, kuris dengia apsauginę plėvelę. 2. Išvalyti talpą minkšta kempine ir neutraliais valikliais. 3. Ištraukti kamštį galinėje įrenginio dalyje, kad ištekėtų užsilikęs vanduo.

4. GAUBTO IR IŠORĖS VALYMAS

1. Jokiu būdu nenaudoti valiklių, kurių sudėtyje yra spirito ar tirpiklių: šie nepataisomai sugadintų gaubtą, jis netektų skaidrumo. 2. Naudoti tik minkštą sudrėkintą kempinę. 3. Medinius paviršius reikia valyti specialiais valikliais, kurių yra prekyboje; jie pagaminti iš vandens emulsijos, be tirpiklių. 4. Nausauti švairiu audeklu.

5. PADĖKLIUKŲ IR KONDITERIJOS LENTYNŲ ATRAMINIAI SKYRIKLIAI

1. Nuimti nuo skyriklių apsauginę plėvelę. 2. Ilgiausius skyriklius įstatyti talpos kraštuose esančiose specialiose angose. 3. Trumpesnius skyriklius įstatyti specialiose angose ilguosiuose skyrikliuose. Atsižvelgiant į padėkliukų formatą ir padėtį, galimos įvairios kombinacijos. 4. Ant įtaisytų skyriklių sumontuokite padėkliukus taip, kaip Jums to reikia. 5. Konditerijai skirtuose modeliuose reikia tik sudėlioti konditerijai skirtas nerūdijančio plieno lentynas: jos atremiamos į kraštus (padėkliukai ir nerūdijančio plieno lentynos konditerijai yra tiekiami pagal užsakymą) (žr. 3 pav.).

6. ATRAMINĖS LENTYNOS (OPTIONAL)

Suimti rankomis apatinę lentynų kraštą ir kreipti jį į viršų (A), kol bus pasiekta horizontali padėtis. Stumtelėti į apačią šalia talpos esantį kraštą (B), kol visos lentynos užsifiksuos (vedi Fig. 4).

7. PAJUNGIMAS PRIE ELEKTROS TINKLO

1. Įsitikinti, kad tinklo įtampa ir dažnis atitinka nurodytus skydelyje **(A)**, įtaisytame ant aparato. 2. Įsitikinti, ar maitinimo lizdas: **a)** yra su žemėjimo laidu. **b)** atitinka skydelyje nurodytą nominalią srovę. **c)** yra su IEC reikalavimus atitinkančiomis saugomis: magnetoterminiu diferencialiniu jungikliu, kurio $I_n =$ nominali skydelyje nurodyta vertė.- Diferencialu, kurio jautrumas $I_d=30\text{ mA}$. 3. Įsitikinti ar aplinkui nėra sprogimų pavojaus (AD). 4. Aparatūroje sumontuotas kebelis "H05 VVF" skirta patalpoms, kitokio tipo aplinkoje šį kabelį reikės pakeisti jai tinkamu (pavyzdžiui, H07 VVF lauko sąlygomis). 5. Įkišti kištuką į elektros lizdą (nenaudoti trišakio ar sutrumpinimų). **N.B.** Jei aparato padėtis transportavimo ir sandėliavimo metu buvo neteisinga, prieš pajungiant maitinimą, palaikyti jį teisingoje padėtyje bent 3 valandas. (žr. 5 pav.)

8. REGULIAVIMAS

Aparatas komplektuojamas su reguliavimo valdikliais, išdėstytais apsaugotame pulte priekinėje dalyje.

1. **Gaubto pakėlimo jung.**: atidaro ir uždaro gaubtą - Padėtis II -pakėlimas - Padėtis 0-sustojimas- Padėtis I-nuleidimas. 2. **Šviesos jung.**: įjungia viduje šviesą. 3. **Šaldymo jung.**: įjungia šaldymo sistemą. 4. **Termometras**: rodo temperatūrą prietaiso viduje. **Termostatas**: reguliuoja prietaiso temperatūrą. **a)** paspaudus vieną kartą mygtuką 5 "SET ar P", parodoma nustatyta temperatūros vertė, kurią galima keisti mygtuku 6 "UP" arba mygtuku 7 "DOWN" (žr.6 pav.).

9. TINKAMO VEIKIMO PATIKRINIMAS PRIEŠ ĮDEDANT MAISTO PREKES

REIKIA PATIKRINTI AR: 1. Pajungtas kištukas. 2. Šaldymo sistemos jungiklis įjungtas, įsižiebusi žalia šviesa. 3. Termometras rodo prekėms tinkamą vertę. 4. Prietaiso nepasiekia saulės ar didelės galios šviestuvų spinduliai. 5. Aplinkos temperatūra neviršija $+30^{\circ}\text{C}$ Sant.drėgmė 55%, t.y. verčių, kurioms prietaisas pritaikytas (4 klimato klasė). 6. Nėra į aparato vidų nukreiptų skersvėjų, susidarantių dėl atidarytų durų ar langų, ventiliatorių ar orlaidžių.

10. VIDAUS IR GARINTUOVO VALYMAS

1. Atjungti maitinimo įtampą. 2. Jei šerkšno sluoksnis pernelyg didelis ar yra ledo nuotėkų, akivaizdžiai trukdančių oro cirkuliavimui, atlikti visišką atitirpinimą. Išimti prekes ir sudėti jas tinkamai šaldomoje, tos pačios temperatūros vietoje. 3. Ištraukti kamštį galinėje įrenginio dalyje. 4. Leisti atitirpti garintuvui. **N.B.:** nebandykite gramdyti ledo nuo garintuvo smailiais metaliniais daiktais. 5. Sienas ir aksesuarus valyti kempine, suvilgyta vandeniu ir natrio bikarbonatu, saugotis aštrių garintuvo mentelių. 6. Prieš vėl įjungiant aparatą, labai kruopščiai viską nusausinti ir įstatyti kamštį.

Felhasználói kézikönyv

Felhasználói kézikönyv:

- 1)A csomagolás felbontása
- 2)A védőbúra kinyitása
- 3)A belső tartály tisztítása
- 4)A búra és a kültér tisztítása
- 5)A rekeszek és a cukrászsüteményes polcok távolságtartó elemei
- 6)Rakodó polc
- 7)Csatlakoztatás az elektromos hálózathoz
- 8)Szabályozás
- 9)A szabályos működés ellenőrzése

10)A beltér és a párologtató tisztítása

Karbantartási kézikönyv (46. old.):

- 1)A kondenzátor tisztítása
- 2)Fénycső csere
- 3)A búraemelő motor cseréje
- 4)Tükörcsere
- 5)Hűtőberendezés vázlatrajza és elektromos vázlatrajz

! ELŐÍRÁSOK

Nagyon fontos, hogy a berendezéssel megőrizzék ezt a használati kézikönyvet biztonsági okokból a jövőbeni tanulmányozás céljára.

1. Ezt a berendezést csak felnőtt személyek működtethetik. Ne engedélyezzék a gyermekeknek, hogy megromgálják a vezérlőrendszert és játsszanak a berendezéssel. **2.** A berendezés jellemzőinek megváltoztatása vagy akár a módosítása is tilos. **3.** A berendezés beépítéséhez szükséges villamossági munkákat szakképzett villanyszerelő vagy hozzáértő személy végezheti el. **4.** Soha ne próbálják egymaguk megjavítani a berendezést. Tapasztalatlan személyek által végzett javítások károkat vagy komoly működési zavarokat okozhatnak. **5.** Ezen a berendezésen a szervízzolgáltatást az arra feljogosított Műszaki Szervízzolgálat hajthatja végre. Csak eredeti cserealkatrészeket alkalmazzanak. **6.** A berendezés nem alkalmas az élelmiszereken kívül más termékek tartósítására. **7.** A gyártó cég minden felelősséget elhárít magától abban az esetben, ha nem tartják be ezeket a balesetmegelőzési szabályokat. Ezenkívül fenntartja magának a jogot a bármilyen előzetes értesítés nélküli, fejlesztési célú módosítások bevezetésére. **8.** A készüléket nem szabad kültéren felállítani, ahol esőzéseknek és közvetlen napsugárzásnak van kitéve. **9.** Ne építsék be a berendezést olyan hőforrások közelében, mint kályhák, radiátorok stb. **10.** A kompresszor blokk szellőzőrácsát a falaktól legalább 10 cm-es távolságban tartsák. **11.** Ha a levegőpárásítón a levegő páratartalma vagy a lehűtendő termékek által okozott, rendellenes jégképződés következne be, akkor a kompresszor leállítását és az árunak megfelelő, ugyanolyan hőmérsékletre hűtött tartályokba történő áthelyezését javasoljuk a jégleolvasztáshoz szükséges időre; ellenkező esetben a kompresszor folytonosan működik, ami felesleges elektromos energiafogyasztást és csekély teljesítményt eredményez.

! **A termékeink beltéri felhasználásúak – ne építsék be azokat helyiségek/üzletek külterébe.**

H

1. A CSOMAGOLÁS FELBONTÁSA

KARTONDOBOZ CSOMAGOLÁS 1a. Vágják el a tartószalagot, felfelé húzzák le a dobozt. **FALÁDA CSOMAGOLÁS 1b.** Feszítsék fel a fadeszkákat, óvatosan járjanak el a szögek miatt. **2.** Vezessék be az emelő villait a berendezés és a rakodólap vagy a láda közé. **3.** Emeljék fel a berendezést. **4.** Távolítsák el a rakodólapot vagy ládát. **5.** Helyezzék a berendezést egy vízszintes kiegyenlített felületre. **6.** Figyeljenek arra, hogy ne hagyjanak semmit a csomagolóanyagban, mielőtt azt eldobnák. **7.** A csomagolóanyagokat összetételük alapján különítsék el, ezáltal az újrafeldolgozásukat segítik. **8.** A berendezés a kerekeknél fékműködtetéssel rögzíthető. (lásd 1. ábra).

2. A VÉDŐBÚRA KINYITÁSA

1. Kössék be a csatlakozódugót az elektromos hálózatba a 7. pontban leírtak szerint. **2.** Nyomják be az elektromos emelő kapcsolóját (A) a II-es pozícióba a teljes kinyitásig (lásd 2. ábra).

3. A BELSŐ TARTÁLY TISZTÍTÁSA

1. Távolítsák el a védőfóliát az inox acélról. **2.** Puha szivaccsal és semleges tisztítószerrel tisztítsák a tartályt. **3.** Vegyék ki a gép hátsó részén elhelyezett dugót az esetlegesen visszamaradt víz levezetéséhez.

4. A BÚRA ÉS A KÜLTÉR TISZTÍTÁSA

1. Feltétlenül kerüljék az alkohol- vagy oldószertartalmú tisztítószereket, amelyek jótétehetetlenül károsítanak a búrát, veszélyeztetve annak átlátszóságát. **2.** Csak egy nedves, puha szivaccsal használjanak. **3.** A fafelületeket a kereskedelemben könnyen megtalálható vizes emulziós alapú, oldószereket nem tartalmazó, specifikus termékekkel tisztítsák. **4.** Egy tiszta törleruhával szárítsák.

5. A REKESZEK ÉS A CUKRÁSZSÜTEMÉNYES POLCOK TÁVOLSÁGTARTÓ ELEMEI

1. Vegyék le a védőfóliát a távolságtartó elemekről. **2.** Helyezzék a hosszabb távolságtartó elemeket a tartály peremén levő megfelelő nyílásokba. **3.** Helyezzék a rövidebb távolságtartó elemeket a hosszabb távolságtartó elemeken levő megfelelő nyílásokba. Különböző összeállítások állnak rendelkezésre a rekeszek méreteitől és az elhelyezéstől függően. **4.** Végül kívánságuk szerint helyezték a rekeszeket az előkészített távolságtartó elemekre. **5.** A cukrászdai modelleknél csak az inox cukrászsüteményes polcokat helyezték el úgy, hogy azokat a peremekre illesztik (a rekeszeket és az inox cukrászsüteményes polcokat külön rendelésre kapják) (lásd 3. ábra).

6. RAKODÓ POLC (OPTIONAL)

Fogják meg a polcok alsó peremét és azt forgassák felfelé **(A)** a vízszintes pozíció eléréséig. Nyomják lefelé a tartályhoz **(B)** közeli peremét valamennyi polc rögzítéséig (lásd 4. ábra).

7. CSATLAKOZTATÁS AZ ELEKTROMOS HÁLÓZATHOZ

1. Győződjene meg arról, hogy a hálózati feszültség és frekvencia megegyezzen a készülékre erősített táblácskán **(A)** feltüntetett adatokkal. **2.** Bizonyosodjanak meg arról, hogy a hálózati csatlakozóaljzat **a) Földelt vezetékkel rendelkezzen. b) a tábla szerinti névleges áramhoz alkalmas legyen. c) az IEC szabványok által előírt védelmekkel rendelkezzen:** differenciális mágneses termikus megszakító (hétköznapiasan kifejezve életmentő) és I_n = táblán feltüntetett névleges érték.-*Differenciális $I_d=30\text{ mA}$ érzékenységgel.* **3.** Ellenőrizték, hogy a környezet ne legyen robbanásveszélyes (AD). **4.** A készülékre szerelt tápvezeték: H05 VVF, beltéri használatra alkalmas. Ettől eltérő alkalmazásokhoz a vezeték egy megfelelő típusúra kell lecserélni (például H07 VVF a kültéri környezetekben). **5.** Illesszék be a csatlakozódugót (ne használjanak hármass csatlakozót és reduktorokat). **Megj.:** Ha a berendezést a szállítás vagy a raktározás során tévesen vízszintes vagy felfordított helyzetbe állították, akkor a hálózati bekötést megelőzően hagyják állni helyes pozícióban legalább 3 óráig. (lásd 5.ábra).

8. SZABÁLYOZÁS

A berendezés az elülső részen elhelyezett, védett kezelőtáblán található szabályozó vezérlőrendszerrel rendelkezik. **1. Búraemelő megszak.:** A búra kinyitására és becsukására szolgál II-es emelő pozíció 0 állás pozíció I leeresztő pozíció. **2. Fénycső megszak.:** a beltéri fénycsövek bekapcsolására szolgál. **3. Hűtés megszak.:** A hűtőberendezés bekapcsolására szolgál. **4. Hőmérő:** A berendezés belsejében levő hőmérsékletet jelzi. **Hőfokszabályozó:** A berendezés hőmérsékletét szabályozza. **a)** Az egyszer lenyomott **5-ös "SET vagy P"** gomb lehetővé teszi a beállított hőmérséklet kijelzését, amely a **6-os "UP"** gomb vagy a **7-es "DOWN"** gomb megnyomásával módosítható (lásd 6.ábra).

9. A SZABÁLYOS MŰKÖDÉS ELLENŐRZÉSE

ELLENŐRIZZÉK, HOGY : **1.** A csatlakozódugó be van-e kötve. **2.** A hűtőberendezés megszakítója be van-e kapcsolva (világító zöld fény). **3.** A hőmérő az áru számára optimális értéket jelez-e. **4.** Ne érje a berendezést közvetlenül erős napsugárzás vagy nagy határfokú lámpa fénye. **5.** A környezeti hőmérséklet ne haladja meg a $+30^{\circ}\text{C}$ -ot 55% N.T.-mal, amelynél a készülék működképes (4-es Klímaosztály). **6.** Ne irányuljon léghuzat közvetlenül a berendezés belsejébe ajtón, ablakon, légkondicionáló kivezetőnyílásán át vagy ventilátornak köszönhetően.

10. A BELTÉR ÉS A PÁROLOGTATÓ TISZTÍTÁSA

1. Le a hálózati csatlakozást. **2.** Amikor a zúzmararéteg túlságosan vastagnak bizonyul és a légáramlás nyilvánvaló elzáródásával járó jégfolyások jelentkeznek, akkor teljes jégelolvasztást hajtsanak végre. Távolítsák el az árut és tegyék megfelelően hűtött, ugyanolyan hőmérsékletű helyre. **3.** Vegyék ki a gép hátsó részén elhelyezett dugót. **4.** Hagyják leolvadni a párologtatót. **Megj.:** Ne használjanak hegyes fémtárgyakat a jég párologtatóból történő eltávolításához. **5.** Tisztítsák meg az oldalfalakat és a tartozékokat egy szódadikarbónás vízzel nedvesített szivaccsal, óvatosan járjanak el a párologtató éles bordáinál. **6.** Gondosan szárítsanak meg minden részt és helyezzék vissza a dugót, mielőtt ismét működésbe hozzák a berendezést.

Manwal għall użu

Manwal għall użu:

- 1) Istruzzjonijiet ta' kif tneħhi l-ippakkjar
- 2) Kif tiftaħ l-għatu
- 3) Tindif tal-fliskatur ta' ġewwa
- 4) Tindif tal-għatu u ta' barra
- 5) Holders għal reċipjenti u xkafef għall-ikel ta' l-għaġin
- 6) Xkafef ta' rfid
- 7) Konnessjoni mal-mejns
- 8) Kontrolli

- 9) Eżaminazzjoni ta' ħidma tajba
- 10) Tindif minn ġewwa u ta' l-evaporatur

Manwal għall-manutenzjoni (Pg. 46):

- 1) Tindif tal-kondensatur
- 2) Tibdil tal-lampa
- 3) Tibdil tal-mutur li jgħolli l-għatu
- 4) Tibdil tal-mera
- 5) Skizz ta' l-impjant ta' refriġerazzjoni u skizz ta' l-elettriku

⚠ ATTENZJONI

Importanti ħafna li dan il-manwal ta' istruzzjonijiet jinżamm ma' l-appliance biex jiġi kkonsultat anke fil-futur, għal raġunijiet ta' sikurta'.

1. Dan l-appliance irid jiġi installat biss minn persuni adulti. Tfal m'għandhomx jithallew ibabsu jew jilagħbu bil-pumijiet. **2.** Mhuwiex permess tibdil fil-karatteristiċi tal-appliance. **3.** Xogħolijiet elettrici neċessarji għall-installazzjoni tal-appliance iridu jkunu eżegwiti minn elettrici kwalifikati jew minn persuni kompetenti. **4.** Wieħed m'għandu qatt jipprova jsewwi l-appliance waħdu. Tiswija magħmula minn persuni mhux tal-mestjier jistgħu jikkawżaw danni serji. **5.** Tibdil jew tiswija fl-appliance għandhom isiru biss minn centru ta' Assistenza Teknika awtorizzat. Uża biss partijiet oriġinali. **6.** L-appliance huwiex maħluq biex jikkonserva oġġetti oħra li mhumiex alimentari. **7.** Id-ditta li ħolqot l-appliance ma' terfax responsabilita' meta n-normi speċifikati ma jiġux rispettati u l-miżuri ta' prikawzjoni ma' jiġux meħuda. Id-ditta tirriżerva d-dritt li tagħmel t-tibdil kollu neċessarju f'dawn il-każijiet mingħajr pre-avis. **8.** L-appliance m'għandux jiġi nstallat fuq barra, espost għax-xita jew għar-raġġi tax-xemx. **9.** L-appliance m'għandux jiġi nstallat viċin fonti ta' shana bħal spiritier, hijter eċc. **10.** Zomm il-ftuħ ta' ventilazzjoni tal-kompressur almenu 10 centimetru 'l bogħod mill-ħajt. **11.** Jekk tiżviluppa formazzjoni ta' silġ mhux normali fuq l-evaporatur, ikkawżata mill-umdità tal-arja jew mill-prodotti li jridu jiġu refriġirati, nissuġġerixxu li jitwaqqaf il-kompressur u l-merċa titpoġġa f'kontenitur apposta refriġirat bl-istess temperatura għall-ħin neċessarju sakemm jinħall is-silġ; jekk le l-kompressur jibqa' jaħdem kontinwament, jaħli l-elettriku għalxejn u jrendi ftit li xejn.

⚠ Il-prodotti tagħna huma għall-użu intern – tinstallax fuq barra tal-bini/ħwienet.

1. ISTRUZZJONIJIET TA' KIF TNEĤHI L-IPPAKKJAR

IPPAKKJAR TAL-KARTUN: 1a. Aqta' l-faxxa ta' fuq u għolli l-ippakkjar tal-kartun **KAXXA**

TAL-INJAM: 1b. Neħhi l-imsiemer mill-kaxxa tal-injam b'attenzjoni. **2.** Daħħal il-frieket tal-forklifter bejn l-appliance u l-kaxxa. **3.** Għolli l-appliance. **4.** Neħhi l-kaxxa. **5.** Poġġi l-appliance fuq wiċċ ċatt u lixx.

6. Kun żgur li ma fadal xejn fl-ippakkjar qabel ma tarmi. **7.** Issepara l-materjal tal-ippakkjar biex tiffacilita r-rimi tiegħu. **8.** Tista' żżomm l-appliance f'postu billi tuża l-pedali tal-brejkijiet (ara Disinn 1).

2. KIF TIFTAĤ L-GĤATU

1. Ikkonektja s-supply tad-dawl kif deskritt f'kapitlu 7. **2.** Aghfas is-swicc elektroniku biex toghlih (**A**) al-pożizzjoni II sakemm jinfetaħ kollu (ara l-figura 2).

3. TINDIF TAL-FLISKATUR TA' ĠEWWA

1. Neħhi l-film ta' protezzjoni mill-partijiet ta' l-*stainless steel*. **2.** Naddaf il-fliskatur bi sponża ratba u b'deterġenti newtrali. **3.** Neħhi l-plagg fuq in-naħa ta' wara tal-makna sabiex jitnixxef l-ilma kollu li jibqa'.

4. TINDIF TAL-GĤATU U TA' BARRA

1. Tuzax deterġenti li jikkontjenu l'alcohol jew spirit li jstgħu jikkawżaw Danni għoall-għatu w jikkomprometta t-trasparenza tiegħu. **2.** Uża biss sponża umda. **3.** Uża materjal approprijat li wieħed jista jsib fil-ħwienet tad-dindif ta' l-injam, li bilfors għandhom jkollhom emulsjoni ta' l-ilma li m'għandu l-ebda ilma. **4.** Nixxef b'biċċa nadifa.

5. HOLDERS GĤAL REĊIPJENTI U XKAFEF GĤALL-IKEL TA' L-GĤAĠIN

1. Neħhi l-film ta' protezzjoni minn mal-holders. **2.** Poġġi l-holders it-twal fl-slottijiet li għalihom hemm provdut fuq ir-rimmijiet tal-fliskatur. **3.** Poġġi l-holders il-qosra fl-slottijiet li għalihom hemm provdut fil-holders it-twal. Arranġamenti differenti huma disponibbli għal daqsijiet u pożizzjonijiet ta' reċipjenti differenti. **4.** Issa tista' tqiegħed r-reċipjenti tiegħek fuq il-holders. **5.** Għal mudelli ta' l-ikel ta' l-għaġin, teħ tiegħ li tpoġġi biss l-ixkafef ta' l-*stainless steel* fuq ir-rimmijiet (reċipjenti u xkafef ta' l-*stainless steel* huma disponibbli meta mitluba) (ara fig. 3).

M

6. XKAFEF TA' RFID (OPTIONAL)

zomm it-tarf tal-qiegħ ta' l-ixkaffa u dawwru `l fuq (A) sakemm l-ixkaffa tkun orizzontali. Aghfas it-tarf viċin il-fliskatur `l isfel (B) sakemm l-ixkaffa tehel sewwa f'postha (ara fig. 4).

7. KONNESSJONI MAL- MEJNS

1. Kun żgur li l-vultaġġ u l-frekwenza tal-mejns huma l-istess bħal daww mniżżla fuq ir-Rating Plate A imwaħħla mal-appliance. 2. Kun żgur li s-sokkitt li miegħu se tqabbad : **a)** *Huwa ertjat kif suppost, b)* *jissodisfa l-prirekwiżiti kollha tal-kurrent ratat hekk kif stipolat fuq ir-rating plate. c)* *Jikkonforma mar-regolamenti tal-IEC: l-iswiċċ differenzjali manjetiku-termali għandu In=valor nominali li huwa dak dikjarat fuq il-plakka tar-Rating: Id-differenzjal b'sensittività Id ta' 30mA.* 3. Kun żgur li m'hemm l-ebda periklu ta' splużżjoni (AD) fil-kamra. 4. Il-'cable' tal-appliance huwa H05VVF, iddisinjat għall-użu intern. Biex tinstalla f'postijiet li mhumiex interni, huwa neċessarju li tbiddel l-cable b'ieħor ta' tip appropjat (per eżempju H07 VVF għall-użu estern). 5. Daħhal il-plakka ġewwa s-sokkitt (tużax adattaturi għas-sistema ta' bi tlieta jew adattaturi li jnaqqsu l-kurrent. **NB.** Jekk l-appliance ġie trasportat jew storjat f'pożizzjoni mdawwra, hallih għal tal-anqas tlett siegħat fil-pożizzjoni korretta qabel ma tqabbdu mal-mejns (ara disinn 5).

8. KONTROLLI

L apparat huwa pprovdut b'kontrolli li jistgħu jindiddu li jinsabu fil-panell ptotett. **1. Swiċċ biex t'għoli:** Biex tiftaħ u tagħlaq l-għatu-Pożizzjoni 0 biex tieqaf - Pożizzjoni I biex tnizzel. **2. Swiċċ tad-dawl:** Biex tixgħel id-dwal interni. **3. Swiċċ tal Unit ta'l-iffriżar:** Biex tixgħel il-unit ta'l-iffriżar. **4. Termometru:** Biex taqra t-temperatura ta l-apparat. **Termostat:** Biex tirranga t-temperatura ta'l-apparat. **a)** aghfas il-buttuna **5 'SET' jew 'P'** darba biex turi t-temperatura, li jista jinbidel billi tagħfas il-buttuna **6 'UP'** jew il-buttuna **7 'DOWN'**. (ara l-figura 6)

9. EŻAMINAZZJONI TA'ĦIDMA TAJBA

KUN ŻGUR LI : 1. Il-plakka hija mqabba. 2. Ir-refriġeratur huwa mqabba u jidher id-dawl l-aħdar. 3. It termometru juri t-temperatura mixtieqa għall-prodoti li huma għall- hazna. 4. L-appliance mhuwiex espost għar-raġġl diretti tax-xemx jew lampi li jarmu dawl qawwi. 5. It-temperatura tal-kamra ma taqbiżx +30° C RH 55%, għal liema temperatura l-appliance huwa fil-fatt iddisinjat biex jaħdem normalment (Klassi Klimatika 4). 6. Kun żgur li m'hemm l-ebda kurrenti tal-arja diretti minn bibien, twieqi, ventilaturi jew pajpijiet ta' kundizzjonaturi tal-arja, ġewwa l-appliance innifsu.

10. TINDIF MINN ĠEWWA U TA' L-EVAPORATUR

1. Itfi t-tagħmir. 2. Ikkontrolla l-gradilji ta' l-evaporatur għal silġ jew ġlata. Jekk is-saff tal-ġlata jkun oħxon wisq, u jiġi nnutat tqattir tas-silġ li jista' jfikkil il-passaġġ ta' l-arja, għandha titneħħa l-ġlata kollha. Neħhi l-affarijiet u aħżinhom f'refriġeratur addattat ieħor li jaħdem bl-istess temperatura. 3. Neħhi t-tapp fil-parti ta' isfel tal-makna. 4. Stenna sakemm l-evaporatur titneħħielu l-ġlata kollha. **N.B.:** tużax oġġetti tal-metall bil-ponta jew li jaqtgħu sabiex tneħhi s-silġ mill-evaporatur. 5. Naddaf il-ġnub u l-aċċessorji bi sponża mxarrba fl-ilma u bil-bikarbonat tas-sodju. Oqgħod attent li ma tmissx il-gradilja tal-kondensatur, li fiha truf jaqtgħu. 6. Nixxef il-partijiet kollha b'attenzjoni u poġġi l-komponenti kollha mill-ġdid f'posthom. Erga poġġi t-tapp qabel ma tixgħel l-apparat.

Podrecznik operatora

Podrecznik operatora:

- 1) Instrukcje otwierania opakowania
- 2) Otwieranie kopuły ochronnej
- 3) Mycie wanny wewnętrznej
- 4) Mycie kopuły i zewnętrzne
- 5) Rozpórki odległościowe wanienek i półki cukiernicze
- 6) Błaty
- 7) Podłączenie do sieci elektrycznej
- 8) Regulacja
- 9) Kontrola prawidłowego działania

10) Czyszczenie wewnętrzne i czyszczenie parowników

Podrecznik obsługi konserwacyjnej (str. 46):

- 1) Czyszczenie kondensatora
- 2) Wymiana żarówki
- 3) Wymiana silnika podnoszącego pokrywę obudowy
- 4) Wymiana lustra
- 5) Schemat układu chłodzenia i schemat elektroniczny

UWAGI

Instrukcje należy zachować wraz z urządzeniem w celu konsultacji i bezpieczeństwa.

1. Urządzenie musi być podłączone tylko przez osoby dorosłe. Nie wolno dzieciom dotykać przycisków czy bawić się urządzeniem. **2.** Jest zabronione fałszowanie czy zmienianie charakterystyki urządzenia. **3.** Prace elektryczne konieczne do instalacji urządzenia muszą być wykonane przez wykwalifikowanego elektryka lub przez kompetentną osobę. **4.** Nigdy nie próbuj reperować urządzenia sam. Naprawy wykonane przez osoby niedoświadczone mogą spowodować uszkodzenia lub złe funkcjonowanie urządzenia. **5.** Serwis musi być wykonany przez upoważnione Centrum Techniczne. Stosować tylko części zamienne oryginalne. **6.** Urządzenie nie jest przystosowane do konserwacji produktów innych niż artykuły żywnościowe. **7.** Producent nie bierze na siebie żadnej odpowiedzialności jeśli przepisy dotyczące bezpieczeństwa pracy nie będą przestrzegane. Producent zastrzega sobie prawo naniesienia zmian ulepszających bez zawiadomienia. **8.** Urządzenie nie może być zainstalowane na zewnątrz, wystawione na deszcz czy bezpośrednie działanie promieni słonecznych. **9.** Nie instalować urządzenia blisko źródeł ciepła takich jak kaloryfery czy piecyki, itd. **10.** Kratki wentylacyjne kompresora muszą być oddalone od ścianek przynajmniej o 10 cm. **11.** Jeśli powstanie lód na parowniku wywołany przez wilgotność powietrza lub przez produkty przeznaczone do chłodzenia, radzimy zatrzymać kompresor wkładając produkty do specjalnego zbiornika ochłodzonego do tej samej temperatury co urządzenie na czas konieczny do przeprowadzenia operacji usunięcia szronu; W przeciwnym razie kompresor będzie działał nieprzerwanie zużywając niepotrzebnie energię elektryczną i będzie mało wydajny.

Nasze produkty są przeznaczone do użytku wewnętrznego – instalować ich na zewnątrz lokali czy sklepów.

1. INSTRUKCJE OTWIERANIA OPAKOWANIA

OPAKOWANIE W POSTACI KARTONOWEGO PUDEŁKA 1a. Przeciąć taśmę, zdjęć pudełko unosząc je w górę. **OPAKOWANIE W POSTACI DREWNIANEJ SKRZYNI 1b.** Wyciągnąć ostrożnie gwoździe z drewnianych desek. **2.** Włożyć widły wózka widłowego między urządzeniem a paletą lub skrzynią. **3.** Podnieść urządzenie. **4.** Pozbyć się palety lub skrzyni. **5.** Postawić urządzenie na równej powierzchni. **6.** Zwrócić uwagę, aby nie pozostawić niczego w opakowaniu przed jego wyrzuceniem. **7.** Dokonać segregacji różnych opakowań w celu ich łatwiejszego recyklingu. **8.** Istnieje możliwość unieruchomienia urządzenia blokując kółka. (Patrz rys.1)

2. OTWIERANIE KOPUŁY OCHRONNEJ

1. Podłączyć wtyczkę do prądu jak opisano w rozdziale 7. **2.** Nacisnąć włącznik podnośnika elektrycznego (A) do pozycji II aż do całkowitego otworzenia (patrz rys.2).

3. MYCIE WANNY WEWNĘTRZNEJ

1. Ściągnąć folię zabezpieczającą ze stali inox. **2.** Umyć wannę miękką gąbką i środkami neutralnymi. **3.** Wyciągnąć korek znajdujący się w części tylnej urządzenia aby wypuścić resztki wody.

4. MYCIE KOPUŁY I ZEWNĘTRZNE

1. Stanowczo unikać środków zawierających alkohol lub rozpuszczalniki, które uszkodziłyby nieodwracalnie kopułę (nie byłaby przezroczysta). **2.** Używać tylko miękkiej gąbki zwilżonej. **3.** Powierzchnie drewniane powinny być czyszczone produktami do drewna na bazie emulsji wodnistych bez środków rozpuszczających, które są powszechnie dostępne w sklepach. **4.** Wytrzeć do sucha czystą ściereczką.

5. ROZPÓRKI ODLEGŁOŚCIOWE WANIENEK I PÓŁKI CUKIERNICZE

1. Zdjąć folię ochronną z rozpórek. **2.** Umocować dłuższe rozpórki w specjalnych rowkach na krawędziach wanny. **3.** Umocować krótsze rozpórki w specjalnych rowkach na rozpórkach dłuższych. W zależności od wielkości wanienek i ich ustawienia można dokonać różnego rozmieszczenia. **4.** Na końcu założyć wanienkę na rozpórkach zgodnie z własnym życzeniem. **5.** Dla modeli przeznaczonych do cukierni wykonać tylko montaż półek inox kładąc je na krawędziach (wanienkę i półki inox dla cukierni są dostrzeczane na życzenie klienta (patrz rys. 3).

6. BLATY (OPTIONAL)

Chwycić rękami dolną krawędź półek i obracać w górę **(A)**, aż do osiągnięcia pozycji poziomej. Wcisnąć w dół krawędź blisko wanny **(B)** aż do zablokowania każdego blatu(półki)(patrz rys. 4)

7. PODŁĄCZENIE DO SIECI ELEKTRYCZNEJ

1. Upewnić się czy napięcie i częstotliwość sieci odpowiadają parametrom wskazanym na tabliczce **(A)** umieszczonej na urządzeniu. 2. Upewnić się czy gniazdko wtyczkowe zasilania jest: **a)** wyposażone w przewód uziomowy. **b)** odpowiednie do prądu nominalnego określonego na tabliczce. **c)** wyposażone w zabezpieczenia zgodnie z normami IEC:- Włacznik magnetyczno-termiczny (zwykle puszka odcinająca dopływ prądu) z I_n = wartość nominalna wskazana na tabliczce. - Przekładnia różniczkowa ze skutecznością $I_d=30\text{ mA}$. 3. Sprawdzić czy w pomieszczeniu nie ma ryzyka eksplozji (AD). 4. Przewód zasilający zamontowany do urządzenia to: H05 VVF, przystosowany do użytku wewnątrz pomieszczeń. Jeśli urządzenie ma stać na zewnątrz, należy zmienić przewód na inny (na przykład H07 VVF do użytku zewnętrznego). 5. Włożyć wtyczkę do gniazdka (nie używać potrójnych złączek ani złączek redukcyjnych). **Uwaga** : jeśli urządzenie podczas transportu lub magazynowania zostało ustawione przez pomyłkę w sposób błędny, pozostawić je przez przynajmniej 3 godziny w pozycji prawidłowej zanim zostanie podłączone do prądu. (patrz rys. 5).

8. REGULACJA

Urządzenie jest wyposażone w sterowniki regulacji znajdujące się na tablicy chronionej ustawionej w części przedniej. 1. **Wyłącznik podnoszenia kopuły**: służy do otwierania i zamykania kopuły. Pozycja II podnoszenie. Pozycja 0 zatrzymanie. Pozycja I opuszczanie. 2. **Wyłącznik świateł**: służy do włączenia wewnętrznych świateł. 3. **Włacznik chłodzenia**: służy do włączenia urządzenia chłodzącego. 4. **Termometr**: wskazuje temperaturę w środku urządzenia. **Termostat**: reguluje temperaturę urządzenia. **a)** Przycisk 5 "**SET lub P**" naciśnięty jeden raz pozwala na wyświetlenie ustawionej temperatury, którą można zmienić naciskając przycisk 6 "**UP**" lub przycisk 7 "**DOWN**", (patrz rys.6).

9. KONTROLA PRAWIDŁOWEGO DZIAŁANIA

Sprawdzić czy: 1. Wtyczka jest podłączona. 2. Włacznik urządzenia chłodzącego jest włączony z lampką zieloną włączoną. 3. Termometr wskazuje temperaturę odpowiednią do wystawionych produktów. 4. Do urządzenia nie dochodzą promienie słoneczne czy nad urządzeniem nie są ustawione żarówki o silnej mocy. 5. Temperatura pomieszczenia nie przekracza $+30^{\circ}\text{C}$ - U.R. 55%, do takiej temperatury urządzenie jest przystosowane (Klasa klimatyczna 4). 6. Nie ma "przeciągów" w środku urządzenia wywołanych przez drzwiczki, okienka czy wentylatory.

10. CZYSZCZENIE WEWNĘTRZNE I CZYSZCZENIE PAROWNIKÓW

1. Odciać dopływ prądu. 2. Jeśli wartswa szronu okaże się nadmierna i jeśli pojawi się ściekanie lodu z widocznym zatkaniami przejścia powietrza, należy przeprowadzić operację całkowitego usunięcia szronu (odsronienia). Wyjąć produkty i włożyć je do miejsca chłodzonego do takiej samej temperatury. 3. Wyciągnąć korek znajdujący się w części tylnej urządzenia. 4. Pozostawić parownik do momentu usunięcia szronu. **Uwaga:** unikać używania ostrych przedmiotów w celu szybszego usunięcia lodu z parownika. 5. Umyć ścianki i akcesoria miękką gąbką zwilżoną w wodzie z rozpuszczoną sodą, uważając na łopatki parownika, które są ostre. 6. Wytrzeć do sucha każdy element włożyć korek przed uruchomieniem urządzenia.

Príručka pre operátora

Príručka pre operátora:

- 1)Otvorenie obalu
- 2)Otváranie ochranného kupolovitého poklopu
- 3)Čistenie vnútorného zásobníka
- 4)Čistenie kupolovitého poklopu a vonkajšieho priestoru
- 5)Podporné rozperky pre zásobníky a police pre cukrárenské výrobky
- 6)Odkladacie police
- 7)Napojenie na elektrickú sieť
- 8)Nastavenie
- 9)Kontrola správneho fungovania

10)Čistenie vnútorného priestoru a výparníka

Príručka pre údržbára (str. 46):

- 1)Čistenie kondenzátora.
- 2)Výmena žiarovky
- 3)Výmena motoru dvíhania kupolovitého poklopu
- 4)Výmena zrkadlového dielcu
- 5)Schéma chladicího systému a Elektrická schéma

⚠ UPOZORNENIE !

Z bezpečnostných dôvodov je veľmi dôležité, aby tento návod na obsluhu bol uložený v blízkosti prístrojového zariadenia a bol dostupný pre prípadné preštudovanie.

1. Toto prístrojové zariadenie môžu obsluhovať len dospelé osoby. Nedovoľte deťom, aby sa dotýkali ovládacích prvkov alebo sa hrali s prístrojom. 2. Je zakázané poškodzovať alebo zmeniť vlastnosti prístrojového zariadenia. 3. Napojenie na elektrickú energiu pri inštalácii prístrojového zariadenia môžu vykonávať len kvalifikovaní elektrikári alebo iní kompetentní pracovníci. 4. Nikdy sa nepokúšajte prístrojové zariadenie opravovať sami. Opravy, vykonané neskúsenými osobami, môžu zapríčiniť poškodenie alebo vážne poruchy v prevádzke prístrojového zariadenia. 5. Opravy tohoto prístrojového zariadenia môžu vykonávať výhradne autorizované strediská pre technický servis. Používajte len originálne náhradné diely. 6. Prístrojové zariadenie nie je vhodné pre konzervovanie iného tovaru ako potravínového. 7. Výrobca odmieta akúkoľvek zodpovednosť, ak neboli dodržané tieto bezpečnostné normy. Výrobca si vyhradzuje právo na vykonanie akýchkoľvek modifikácií za účelom zlepšenia výrobku, bez predchádzajúceho upozornenia. 8. Prístrojové zariadenie nesmie byť inštalované vonku, vystavené dažďu alebo slnečnému žiareniu. 9. Neinštalujte prístrojové zariadenie do blízkosti tepelných zdrojov, ako sú napr. kachle, radiátory a pod. 10. Ventilačné mriežky kompresorovej jednotky musia byť vzdialené od steny aspoň 10 cm. 11. Pokiaľ by z dôvodu vlhkosti vzduchu alebo z uskladnených potravín dochádzalo k nadmernému vytváraniu sa ľadu vo výparníku, doporučuje sa zastaviť kompresor na dobu potrebnú na odmrazenie a medzitým odložiť tovar na iné chladné miesto s rovnakou teplotou. V opačnom prípade by kompresor pokračoval v prevádzke, čo by spôsobilo zbytočné plytvanie elektrickou energiou a nedostatočný výkon prístrojového zariadenia.

⚠ Naše výrobky sú určené do vnútorných priestorov – neinštalujte ich na vonkajšej strane priestorov / obchodov.

1. OTVORENIE OBALU

BALENIE DO KARTÓNOVEJ KRABICE 1a. Rozrežte sťahovaciu pásku, vyťahnite krabicu smerom dohora. **BALENIE DO DREVENEJ DEBNY 1b.** Odmontujte drevené dosky, pričom dávajte pozor na klnice. 2. Zasuňte zdvihákové vidlice medzi prístrojové zariadenie a paletu alebo debnu. 3. Nadvihnite prístrojové zariadenie. 4. Odstráňte paletu alebo debnu. 5. Prístrojové zariadenie postavte na rovnú horizontálnu plochu. 6. Pred vyhodnotením obalu skontrolujte, či v ňom nič nezostalo. 7. Obalové materiály roztriedte podľa zloženia tak, aby ste uľahčili likvidáciu odpadu. 8. Prístroj je možné zaistiť pomocou brzdíacich prvkov na kolieskách. (Pozri obr.1)

2. OTVÁRANIE OCHRANNÉHO KUPOLOVITÉHO POKLOPU

1. Zapojte prístrojové zariadenie do elektrickej siete ako je uvedené v Kapitole 7. 2. Stlačte spínač elektrického dvíhania (A) do polohy č. II, až do kompletného otvorenia. (Pozri obr. 2).

3. ČISTENIE VNÚTORNÉHO ZÁSBNÍKA

1. Odstráňte ochrannú fóliu, ktorá pokrýva časti z nehrdzavejúcej ocele. 2. Zásobník čistite výlučne mäkkou hubkou a neutrálnymi čistiacimi prípravkami. 3. Vyberte uzáver, ktorý sa nachádza v zadnej časti prístrojového zariadenia a odstráňte prípadný zbytok vody.

4. ČISTENIE KUPOLOVITÉHO POKLOPU A VONKAJŠIEHO PRIESTORU

1. V žiadnom prípade nepoužívajte prípravky, ktoré obsahujú alkohol alebo iné rozpúšťadlá, lebo by mohli trvale poškodiť priesvitný povrch kupolovitého poklopu. 2. Používajte výlučne mäkkú navlhčenú hubku. 3. Drevené povrchy sa musia čistiť špeciálnymi prípravkami na báze vodných emulzií a bez obsahu rozpúšťadiel, ktoré sú bežne dostať na trhu. 4. Poutierajte mäkkou utierkou.

5. PODPORNÉ ROZPERKY PRE ZÁSBNÍKY A POLICE PRE CUKRÁRENSKÉ VÝROBKY

1. Vyťahnite ochrannú fóliu z rozperok. 2. Najdlhšie rozperky zasuňte do príslušných zárezov na okrajoch zásobníka. 3. Najkratšie rozperky zasuňte do príslušných zárezov na dlhých rozperkách. Odlišné kompozície sú k dispozícii v závislosti od formátu zásobníkov a polohy. 4. Potom namontujte zásobníky na rozperky, nastavené podľa vašej potreby. 5. Pri modeloch pre cukrárenské výrobky nainštalujte len police z nehrdzavejúcej ocele a to tak, že ich položíte na okraje (zásobníky a police z nehrdzavejúcej ocele pre cukrárenské výrobky sa dodávajú na požiadanie) (Pozri obr. 3).

6. ODKLADACIE POLICE (OPTIONAL)

Uchopte rukami spodný okraj polic a natočte ich smerom dohora (**A**) tak, až sa budú nachádzať vo vodorovnej polohe. Okraj zásobníka zatlačte smerom dole (**B**), až do zablokovania každej police (Pozri obr. 4).

7. NAPOJENIE NA ELEKTRICKÚ SIŤ

1. Presvedčte sa, či napätie a frekvencie siete zodpovedajú údajom, ktoré sú uvedené na údajovom štítku (**A**) prístrojového zariadenia. **2.** Presvedčte sa, či sieťová zásuvka je: **a)** Vybavená uzemneným vodičom. **b)** Vhodná na nominálny prúd, ktorý je uvedený na údajovom štítku. **c)** Vybavená ochranami v zmysle noriem IEC:- Diferenciálnym magnetotermickým vypínačom (bežne nazývaným ako životazáchranná poistka) s I_n = nominálnou hodnotou, uvedenou na údajovom štítku.- Diferenciálnym vypínačom s citlivosťou $I_d = 30 \text{ mA}$. **3.** Overte si, či v prostredí nehrozí nebezpečenstvo výbuchu (AD). **4.** Napájaci kábel namontovaný na prístrojovom zariadení je typu: H05 VVF, vhodný pre vnútorné prostredia. Pre iné prostredia je treba vymeniť kábel za vhodnejší typ (napríklad za typ H07 VVF pre vonkajšie prostredia). **5.** Zapojte zástrčkovú vidlicu (nepoužívajte rozdvojky a reduktory). **N.B.:** Ak počas transportu alebo skladovania bolo prístrojové zariadenie postavené chybné do horizontálnej polohy alebo prevrátené hore nohami, nechajte ho odpočinúť aspoň 3 hodiny v správnej polohe predtým, ako ho zapojíte do siete. (Pozri obr.5).

8. NASTAVENIE

Prístrojové zariadenie je vybavené ovládačmi na regulovanie funkcií, umiestnenými v chránenom displeji na prednej strane zariadenia. **1. Spínač na dvíhanie kupolovitého poklopu:** Slúži na otváranie a zatváranie kupolovitého poklopu. Poloha II - dvíhanie, poloha 0 - zastavenie, poloha I - zatváranie. **2. Vypínač osvetlenia:** Slúži na zapnutie vnútorného osvetlenia. **3. Vypínač chladenia:** Slúži na zapnutie chladiaceho zariadenia. **4. Teplomer:** Udáva teplotu vo vnútri zariadenia. **Termostat:** Reguluje teplotu zariadenia. **a)** Tlačítko **5 "SET alebo P"**, stlačené jedenkrát, dovoľí zobrazit' nastavenú teplotu. Teplotu je možné zmeniť pomocou tlačítka **6 "UP"** alebo tlačítka **7 "DOWN"**. (Pozri obr. 6)

9. KONTROLA SPRÁVNEHO FUNGOVANIA

SKONTROLUJTE, ČI : **1.** Zástrčková vidlica je zapojená. **2.** Vypínač chladiaceho zariadenia je zapnutý (či je zelené svetlo rozsvietené). **3.** Teplomer ukazuje hodnotu, vhodnú pre daný typ tovaru. **4.** Nedopadá slnečné žiarenie na zariadenie alebo ho neožarujú vysokovýkonné osvetlovače. **5.** Teplota prostredia neprevyšuje $+30^\circ\text{C}$ a relatívna vlhkosť 55% - pre ktoré hodnoty je prístrojové zariadenie určené (Klimatická trieda 4). **6.** Do vnútra prístrojového zariadenia nepreniká priame prúdenie vzduchu, napr. z dverí, okien, ventilátorov alebo otvorov klimatizácie.

10. ČISTENIE VNÚTORNÉHO PRIESTORU A VÝPARNÍKA

1. Vypnite prívod elektrického energie. **2.** Ak je vrstva námrazy príliš veľká a sú viditeľné stopy po zatekaní ľadu, ktoré bránia prechodu vzduchu, vykonajte celkové odmrazenie. Vyberte konzervovaný tovar a uložte ho do iného chladiaceho prístroja s rovnakou teplotou. **3.** Vyberte uzáver, ktorý sa nachádza v zadnej časti prístrojového zariadenia. **4.** Výparník nechajte odmraziť. **N.B.:** Na odstraňovanie ľadu nepoužívajte zahrotené kovové nástroje. **5.** Očistite steny a príslušenstvo hubkou, namočenou vo vode s trochou bikarbonátu sodného, dávajte pritom pozor na ostré lopatky výparníky, aby ste sa neporezali. **6.** Všetky časti starostlivo poutierajte a založte uzáver predtým, ako uvediete prístrojové zariadenie opäť do chodu.

Priročnik za delavca

Priročnik za delavca:

- 1) Navodila za odstranitev embalaže
- 2) Odpiranje zaščitne kupole
- 3) Čiščenje notranje kadi
- 4) Čiščenje kupole in zunanje površine
- 5) Distančniki za podporo malih kadi in predalov za slaščičarstvo
- 6) Oporni predali
- 7) Povezava na električno omrežje
- 8) Uravnavanje
- 9) Kontrole za dobro delovanje hladilnika

10) Čiščenje notranje strukture in evaporatorja

Priročnik za vzdrževalno osebje (stran 46):

- 1) Čiščenje kondenzatorja
- 2) Zamenjava žarnice
- 3) Zamenjava motorja za dviganje kupole
- 4) Zamenjava zrcala
- 5) Shema naprave za hlajenje in električna shema

! OPOZORILA

Je zelo važno, da se ta priročnik dobro shrani skupaj z napravo za bodočo konzultacijo, predvsem zaradi varnosti.

1. Samo odrasle osebe lahko opravljajo kontrole in vzdrževanje te naprave. Ni dovoljeno, da se otroci dotikajo komand ali da se igrajo z njimi. **2.** Je strogo prepovedano ponarediti ali spremeniti karakteristike te naprave. **3.** Vse električne dela potrebne za instalacijo naprave morajo biti opravljene od kvalificiranega električarja ali kvalificiranega osebja. **4.** Nikoli ne poskusite popravljati sami te naprave. Popravila opravljene od nekvalificiranega osebja lahko povzročijo škodo ali slabo delovanje naprave. **5.** Vzdrževanje te naprave mora biti opravljeno od avtoriziranega Servisa. Uporabljati samo originalne rezervne dele. **6.** Ta naprava ni primerna za konzerviranje drugega blaga razen jestvin. **7.** Proizvajalec ne odgovarja če ti protinezgodni predpisi niso upošteti. Proizvajalec si pridržava pravico, da spremeni in izboljša svoje izdelke brez predhodnega obvestila. **8.** Naprava ne sme biti instalirana na odprtem prostoru, izpostavljena dežju ali sončnim žarkom. **9.** Ne instalirati te naprave v bližini virov toplote, kot na primer peči, radiatorji itd. **10.** Rešetke za ventilacijo kompresorja morajo biti oddaljene od stene vsaj 10 cm. **11.** Če se pojavi abnormalni sloj ledu na evaporatorju, povzročen od previsoke vlage v zraku ali od shranjenih izdelkov, v tem primeru priporočamo, da se ustavi kompresor in da se blago shrani v primernem prostoru z isto temperaturo za ves čas potreben za odtajanje ledu; v nasprotnem primeru kompresor bo neprestano deloval in povzročil nepotrebno uporabo električne energije in nizki učinek naprave.

! Naši izdelki so proizvedeni za uporabo samo v notranjih prostorih – nikoli ne montirajte te izdelke na odprtih prostorih.

1. NAVODILA ZA ODSTRANITEV EMBALAŽE

EMBALAŽA IZ KARTONA 1a. Prerezati pakirni trak, sneti karton navzgor. **EMBALAŽA IZ LESENEGA ZABOJA 1b.** Ruvati žeblice iz lesenih desk, biti posebno pozorni na žeblice. **2.** Pozicionirati vile viličarja med napravo in paletu ali leseni zaboj. **3.** Dvigniti napravo. **4.** Odstraniti paletu ali zaboj. **5.** Postaviti napravo na horizontalno ravno površino. **6.** Dobro preveriti, da noben del ne ostane v embalaži preden se jo odstrani. **7.** Ločiti materiale kateri sestavljajo embalažo glede na njihovo sestavljanje tako da se olajša odvajanje. **8.** Je mogoče preprečiti gibanje naprave če se ravna na kolesca z zavoro. (glej skico. 1)

2. ODPIRANJE ZAŠČITNE KUPOLE

1. Vključiti vtičnico na električno omrežje kot opisano v točki 7. **2.** Pritisniti na stikalo električnega dvigala (A) v položaj II dokler se kupola popolnoma ne odpre (glej skico 2).

3. ČIŠČENJE NOTRANJE KADI

1. Odstraniti zaščitni transparent z nerjavečega jekla. **2.** Očistiti kad z eno mehko gobo in z nevtralnimi čistilnimi sredstvi. **3.** Odstraniti zamašek kateri se nahaja na zadnji strani naprave tako da se olajša odvod ostale vode.

4. ČIŠČENJE KUPOLE IN ZUNANJE POVRŠINE

1. Ne uporabljati čistilnih sredstev katere vsebujejo alkohol ali druge solvente ker bi lahko poškodovali kupolo in ogrozili njeno prozornost. **2.** Uporabljati samo eno mehko, vlažno gobo. **3.** Lesene površine morajo biti očiščene z posebnimi sredstvi katere so običajno v prodaji, sestavljene iz vodenih emulzij in brez solventov. **4.** Obrisati z čisto krpico.

5. DISTANČNIKI ZA PODPORO MALIH KADI IN PREDALOV ZA SLAŠČIČARSTVO

1. Odstraniti zaščitni transparent z distančnikov. **2.** Postaviti najdaljše distančnike v primerne luknje na robovih kadi. **3.** Postaviti najkrajše distančnike v primerne luknje na dolgih distančnikih. Dobijo se na razpolago različne kombinacije katere se razlikujejo zaradi velikosti kadi in njihovih položajev. **4.** Končno instalirati kadi na distančnike kateri so bili postavljeni po zaželeni razdalji. **5.** Za tiste modele kateri so uporabljeni za slaščičarstvo je treba samo položiti nerjaveče predale za slaščičarstvo na robove (majhne kadi in predali iz nerjavečega jekla za slaščičarstvo so dobavljeni na zahtevo) (glej skico 3).

6. OPORNI PREDALI (OPTIONAL)

Prijeti z rokami spodnji rob predalov in jih obrniti navzgor (A), dokler se ne doseže vodoravnega položaja. Poriniti navzdol tisti rob blizu kadi (B) dokler se vsaki predal ne blokira (glej skico 4).

SLO

7. POVEZAVA NA ELEKTRIČNO OMREŽJE

1. Dobro preveriti, da napetost in frekvenca omrežja so enake kot tiste navedene na tablici **(A)** katera se nahaja na napravi 2. Dobro preveriti, da vtičnica: **a) ima ozemljitev. b) ustreza nominalnemu toku naveden na tablici. c) ima vse predpisane IEC zaščite: - diferencialno magnetotermično stikalo z I_n =nominalno vrednostjo navedena na tablici - Diferencial z občutljivostjo $I_d=30\text{ mA}$.** 3. Dobro preveriti, da naprava ne bo montirana v prostoru kateri je potencialno nevaren za eksplozije (AD). 4. Kabel za napajanje montiran na napravi mora biti "H05 VVF" za notranje prostore; za druge prostore je treba nadomestiti ta kabel z enim ustreznim (na primer z H07 VVF za prostore na odprtem). 5. Vtakniti vtičač v vtičnico (ne uporabljati pomožnih vtičnic ali redukcij). **POZOR:** če je bila naprava napačno postavljena med prevozom ali skladiščenjem (položena vodoravno ali preobrnjena), jo je treba pustiti vsaj 3 ure v pravilnem položaju pred povezavo na električno omrežje. 6. Vtakniti vtičač v vtičnico (ne uporabljati pomožnih vtičnic ali redukcij). (glej skico 5)

8. URAVNAVANJE

Naprava je opremljena z komandami za uravnavanje katere se nahajajo na zaščitnem kvadrantu na sprednji strani hladilnika. 1. **Stikalo za kupolo:** je potrebno za odpiranje in zapiranje kupole - Položaj II dviganje - Položaj 0 postanek - Položaj I znižanje. 2. **Stikalo za luč:** je potrebno za prižiganje notranje žarnice. 3. **Stikalo za hlajenje:** je potrebno za pogon naprave za hlajenje. 4. **Termometer:** kaže temperaturo v napravi. **Termostat:** uravnava temperaturo naprave. **a)** Če se enkrat pritisne na gumb 5 **"SET ali P"** je mogoče vizualizirati postavljeno temperaturo, katero je mogoče spremeniti če se pritisne na gumb 6 **"UP"** (GOR) ali na gumb 7 **"DOWN"** (DOL) (glej skico 6).

9. KONTROLE ZA DOBRO DELOVANJE HLADILNIKA

1. Vtičač mora biti vtaknjen v vtičnico. 2. Stikalo naprave za hlajenje mora biti vključeno, in zelena lučka mora biti prižgana. 3. Temperatura mora biti postavljena na primerno vrednost za hlajenje blaga. 4. Sončni žarki ali zelo močne žarnice ne smejo sijati direktno na napravo. 5. Ambientna temperatura ne sme biti višja od $+30^{\circ}\text{C}$ - vlažnost 55%; te so vrednosti za katere je bila naprava umerjena (klimatski razred 4). 6. Ne sme biti nobenega prepaha proti hladilniku zaradi odprtih vrat, oken, ventilatorjev ali klimatizacije.

10. ČIŠČENJE NOTRANJE STRUKTURE IN EVAPORATORJA

1. Izključiti električno napajanje. 2. Če je sloj slane ali ledu predebel in z tem preprečuje pretok zraka, je treba popolnoma odtajati led. Odstraniti blago in ga shraniti v drugem ohlajenem prostoru z isto temperaturo. 3. Odstraniti zamašek kateri se nahaja na hrbtni strani naprave. 4. Pustiti, da se sloj ledu na evaporatorju popolnoma odtaji. **POZOR:** Ne uporabljati kovinskih, ostrih in koničastih predmetov za odstranitev ledu na evaporatorju. 5. Očistiti stene in dodatne dele z vlažno gobo (voda in soda bikarbona) in biti posebno pozorni na rebra evaporatorja ker so zelo ostre. 6. Dobro obrisati vse dele in položiti zamašek na svoje mesto preden se hladilnik ponovno požene.

- I
- UK
- D
- E
- F
- NL
- P
- S
- DK
- FIN
- B
- GR
- CZ
- EE
- LV
- LT
- H
- M
- PL
- SK
- SLO

Fig.1

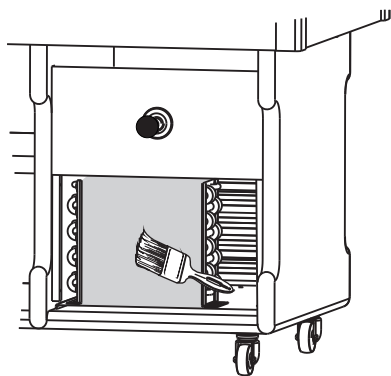
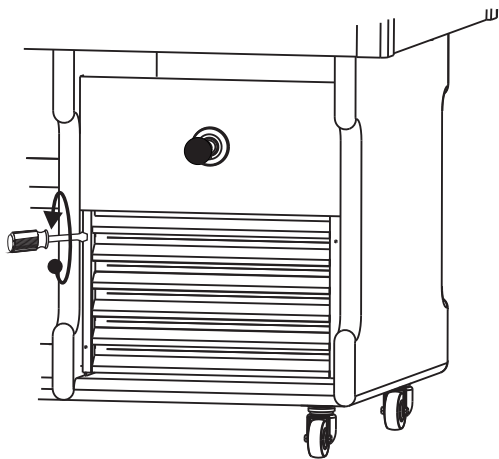


Fig.2

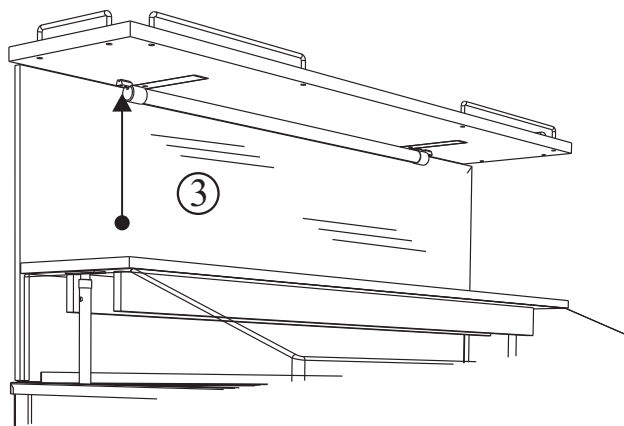


Fig.4

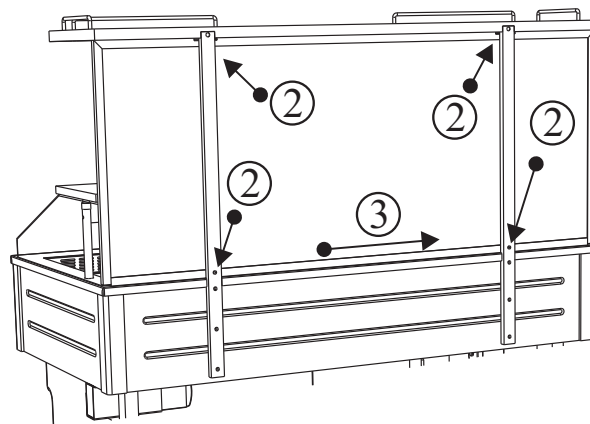
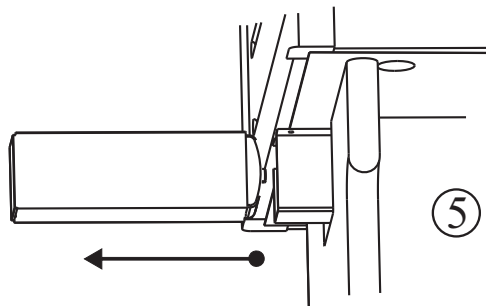
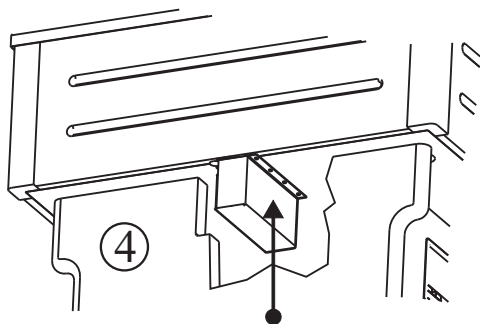


Fig.3



I

1. PULIZIA DEL CONDENSATORE

1. Togliere l'alimentazione elettrica, agendo sull'interruttore a protezione della presa e sfilando poi la spina dalla presa stessa. 2. Togliere la griglia di protezione del condensatore posta nella parte posteriore della macchina. 3. Con un pennello eliminare lo strato di pulviscolo dalle alette del condensatore. 4. Con l'aspirapolvere togliere la polvere residua. 5. Ripristinare il tutto procedendo in senso inverso (vedi Fig.1).

2. SOSTITUZIONE LAMPADA

1. Aprire la cupola. 2. Togliere l'alimentazione. 3. Togliere le viti di fissaggio di un portalampada. 4. Staccare il portalampada sorreggendo il tubo fluorescente e il tubo trasparente di protezione. 5. Sfilare il tubo di protezione dall'altro portalampada rimasto in opera. 6. Sostituire il tubo fluorescente. 7. Ripristinare il tutto procedendo in senso inverso (vedi Fig.2).

3. SOSTITUZIONE DEL MOTORE DI SOLLEVAMENTO DELLA CUPOLA

1. Togliere l'alimentazione elettrica. 2. Rimuovere le griglie di aerazione. 3. Allentare le viti di fissaggio del supporto motore, poste sui lati esterni, sotto la vasca. 4. Sfilare il motore dal supporto. 5. Nel caso il motore fosse bloccato con la catena di sollevamento all'interno del tubo di guida, occorre svitare tutte le viti del supporto e sfilare il motore e la catena verso il basso. 6. Scollegare i fili di alimentazione elettrica del motore stesso. 7. Sostituire il motore e ripristinare tutto procedendo in senso inverso (vedi Fig.3).

4. SOSTITUZIONE DELLO SPECCHIO

1. Togliere l'alimentazione elettrica. 2. Svitare le viti di sostegno posteriori. 3. Sostituire lo specchio e ripristinare il tutto (vedi Fig.4).

UK

1. CLEANING THE CONDENSER

1. Switch off the appliance by turning off the power switch and pull the plug out of the socket. 2. Remove the condenser's grid, located on the rear side of the machine. 3. Using a paintbrush, remove any dust from the condenser's fins. 4. Use a vacuum cleaner to remove the remaining dust. 5. Refit by following above instructions in reverse order (see fig. 1).

2. REPLACEMENT OF THE LAMP

1. Open the cover. 2. Switch off the appliance. 3. Remove the screws securing one of the lamp sockets in place. 4. Remove the lamp socket, whilst holding the fluorescent tube and its protective cover. 5. Pull the protective cover out of the other lamp socket. 6. Replace the fluorescent tube. 7. Refit all components by following the above instructions in reverse order (see fig. 2).

3. REPLACING THE COVER LIFTER MOTOR

1. Switch off the appliance. 2. Remove the ventilating grilles. 3. Loosen the motor support fixing screws, on the outside, underneath the basin. 4. Pull the motor out of the support. 5. If the motor is blocked with the lifting chain inside the guide tube, unscrew all the screws from the support and remove the motor and the chain toward the bottom. 6. Disconnect the power cables from the motor. 7. Replace the motor and put everything back into place (see figure 3).

4. REPLACING THE MIRROR

1. Switch off the appliance. 2. Unscrew the rear support screws. 3. Replace the mirror and put everything back in reverse order (see figure 4).

D

1. KONDENSATORREINIGUNG

1. Schalten Sie den Strom ab, indem Sie den Schutzscharter der Steckdose betätigen und dann den Stecker aus eben der Steckdose ziehen. 2. Entfernen Sie das Schutzgitter des Kondensators, das sich auf der Rückseite der Maschine befindet. 3. Mit einem Pinsel den Staub von den Lamellen des Kondensators entfernen. 4. Mit einem Staubsauger den verbliebenen Reststaub beseitigen. 5. Alles in umgekehrter Reihenfolge wieder zusammensetzen (siehe Abbildung 1).

2. ERSETZUNG DER LAMPE

1. Die Kuppel öffnen. 2. Strom wie abschalten. 3. Die Befestigungsschrauben der oberen Lampenfassung entfernen. 4. Die Lampenfassung lösen, wobei sie die Leuchtstoffröhre und die durchsichtigen Schutzröhre festhalten. 5. Die Schutzröhre aus der anderen, in Betrieb verbliebenen Lampenfassung herausziehen. 6. Die Leuchtstoffröhre ersetzen. 7. Alles in umgekehrter Reihenfolge wieder zusammensetzen. (siehe Abbildung 2).

3. AUSTAUSCH DES HUBMOTORS DER KUPPEL

1. Strom wie abschalten. 2. Lüftungsgitter entfernen. 3. Lösen Sie die Befestigungsschrauben des Motorlagers, die sich an den Außenseiten unter der Wanne befinden. 4. Ziehen Sie den Motor aus dem Motorlager. 5. Sollte der Motor mit der Hubkette innerhalb des Führungsrohrs blockiert sein, müssen alle Schrauben des Lagers abgeschraubt und der Motor und die Kette nach unten herausgezogen werden. 6. Die Stromversorgungskabel vom Motor trennen. 7. Den Motor ersetzen und alles in umgekehrter Reihenfolge wieder zusammensetzen. (siehe Abbildung 3).

4. ERSETZUNG DES SPIEGELS

1. Strom wie abschalten. 2. Die hinteren Halterungsschrauben entfernen. 3. Den Spiegel ersetzen und alles wieder zusammenbauen (siehe Abb. 4).

E

1. LIMPIEZA DEL CONDENSADOR

1. Desconectar la alimentación eléctrica, apagando el interruptor general y quitando el enchufe de la toma. 2. Quitar la rejilla de protección del condensador situada en la parte posterior de la máquina. 3. Con un pincel eliminar el polvo de las aletas del condensador. 4. Con la aspiradora quitar el polvo residual. 5. Restablecer todos los elementos en el orden inverso (Véase figura 1).

2. SUSTITUCIÓN DE LA LÁMPARA

1. Abrir la campana. 2. Desconectar la alimentación. 3. Quitar los tornillos de fijación de un portalámpara. 4. Separar el portalámpara sosteniendo el tubo fluorescente y el tubo transparente de protección. 5. Extraer el tubo de protección del otro portalámpara. 6. Sustituir el tubo fluorescente. 7. Restablecer todo en la posición inicial (Véase figura 2).

3. SUSTITUCIÓN DEL MOTOR DE ELEVACIÓN DE LA CAMPANA

1. Desconectar la energía eléctrica. 2. Quitar las rejillas de ventilación. 3. Aflojar los tornillos de fijación del soporte del motor, situados en los lados exteriores, debajo de la cuba. 4. Extraer el motor del soporte. 5. Si el motor está bloqueado con la cadena de elevación en el interior del tubo de guía, es necesario desenroscar todos los tornillos del soporte y extraer el motor y la cadena hacia abajo. 6. Desconectar los conductores de alimentación eléctrica del motor. 7. Sustituir el motor y volver a colocar todo en las mismas posiciones (Véase figura 3).

4. SUSTITUCIÓN DEL ESPEJO

1. Desconectar la alimentación eléctrica. 2. Desenroscar los tornillos posteriores de sujeción. 3. Sustituir el espejo y restablecer las condiciones anteriores (Véase figura 4).

F

1. NETTOYAGE DU CONDENSATEUR

1. Couper la tension électrique en agissant sur l'interrupteur de protection de la prise et en détachant ensuite la fiche de sa prise. 2. Enlever la grille de protection du condensateur située dans la partie postérieure de la machine. 3. À l'aide d'un pinceau, éliminer la couche de poussière des ailettes du condensateur. 4. À l'aide d'un aspirateur, éliminer la poussière résiduelle. 5. Remonter le tout en procédant en sens inverse (voir illustration 1).

2. REMPLACEMENT DE LA LAMPE

1. Ouvrir la vitrine bombée. 2. Couper la tension électrique. 3. Enlever les vis de fixation d'une douille. 4. Détacher la douille en tenant le tube fluorescent et le tube transparent de protection. 5. Extraire le tube de protection de l'autre douille. 6. Remplacer le tube fluorescent. 7. Réinstaller le tout en procédant en sens inverse (voir illustration 2).

3. REMPLACEMENT DU MOTEUR DE LEVAGE DE LA VITRINE BOMBÉE

1. Couper la tension électrique. 2. Enlever les grilles d'aération. 3. Dévisser les vis de fixation du support du moteur, positionnées sur les côtés externes, sous la cuve. 4. Retirer le moteur du support. 5. En cas de moteur bloqué par la chaîne de levage à l'intérieur du tube de la glissière, dévisser toutes les vis du support et retirer le moteur et la chaîne vers le bas. 6. Déconnecter les fils d'alimentation électrique du moteur. 7. Remplacer le moteur et repositionner le tout en procédant en sens inverse (voir illustration 3).

4. REMPLACEMENT DU MIROIR

1. Couper la tension électrique. 2. Dévisser les vis de soutien postérieures. 3. Remplacer le miroir et repositionner le tout (voir illustration 4).

NL

1. HET REINIGEN VAN DE KOELINSTALLATIE

1. Sluit de elektriciteit af door op de veiligheidsschakelaar van het stopcontact te drukken en vervolgens de stekker uit het stopcontact te halen. 2. Neem het beschermrooster van de koelinstallatie weg, dat zich aan de achterkant van de machine bevindt. 3. Verwijder met een kwastje het stoflaagje op de koelribben van de koelinstallatie. 4. Zuig het overige stof tussen de ribben met een stofzuiger weg. 5. Breng alles in de oorspronkelijke staat terug door in omgekeerde volgorde te handelen (zie Fig. 1).

2. VERVANGING VAN DE LAMP

1. Open de koepel. 2. Sluit de elektriciteit af. 3. Draai de schroeven van de lampenhouder los. 4. Verwijder de lampenhouder, terwijl u de tl-buis en de transparante beschermingsbuis ondersteunt. 5. Verwijder de beschermingsbuis van de andere lampenhouder die nog is blijven zitten. 6. Vervang de tl-buis. 7. Breng alles weer in de oorspronkelijke staat terug door de handeling in omgekeerde volgorde uit te voeren (zie Fig. 2).

3. VERVANGING VAN DE HEFMOTOREN VAN DE KOEPEL

1. Sluit de elektriciteit. 2. Verwijder de ventilatieroosters. 3. Draai de bevestigingsschroeven van de motorbehuizing aan de buitenzijden, onder de bak, los. 4. Haal de motor uit de behuizing. 5. Indien de motor door de hefkettingen in de geleidebuis geblokkeerd is, dient u alle schroeven van de behuizing los te draaien en de motor en de ketting naar beneden weg te nemen. 6. Maak de elektriciteitsdraden van de motor los. 7. Vervang de motor en breng alles weer in de oorspronkelijke staat terug door in omgekeerde volgorde te handelen (zie Fig. 3).

4. VERVANGING VAN DE SPIEGEL

1. Sluit de elektriciteit. 2. Draai de achterste steunschroeven los. 3. Vervang de spiegel en breng alles weer in de oorspronkelijke staat terug (zie Fig. 4).

P

1. LIMPEZA DO CONDENSADOR

1. Desligue a alimentação eléctrica, mediante o interruptor de protecção da tomada e, em seguida, extraia a ficha da própria tomada. 2. Tire a grelha de protecção do condensador colocada na parte traseira da máquina. 3. Com um pincel elimine a camada de poeira das aletas do condensador. 4. Com um aspirador de pó, elimine os resíduos de pó. 5. Volte a montar o conjunto procedendo na ordem inversa (ver a Fig. 1).

2. SUBSTITUIÇÃO DA LÂMPADA

1. Abra a cúpula. 2. Desligue a alimentação. 3. Tire os parafusos de fixação do suporte da lâmpada. 4. Desengate o suporte da lâmpada segurando o tubo fluorescente e o tubo transparente de protecção. 5. Extraia o tubo de protecção do outro suporte da lâmpada em uso. 6. Substitua o tubo fluorescente. 7. Volte a montar o conjunto procedendo na ordem inversa (ver a Fig. 2).

3. SUBSTITUIÇÃO DO MOTOR DE ELEVAÇÃO DA CÚPULA

1. Desligue a alimentação eléctrica. 2. Remova as grelhas de ventilação. 3. Desaperte os parafusos de fixação do suporte do motor, situados nos lados externos, em baixo do tanque. 4. Extraia o motor do suporte. 5. Se o motor estiver bloqueado com a corrente de elevação no interior do tubo de guia, é necessário desapertar todos os parafusos do suporte e extrair o motor e a corrente por baixo. 6. Desligue os fios de alimentação eléctrica do próprio motor. 7. Substitua o motor e restabeleça o conjunto procedendo na ordem inversa (ver a Fig. 3).

4. SUBSTITUIÇÃO DO ESPELHO

1. Desligue a alimentação eléctrica. 2. Desaperte os parafusos de sustentação traseiros. 3. Substitua o espelho e restabeleça o conjunto (ver a Fig. 4).

S

1. RENGÖRING AV KONDENSORN

1. Bryt strömförsörjningen genom att stänga av strömbrytaren och dra ut stickproppen ur vägguttaget. 2. Ta bort skyddsgallret från kondensorn som är placerad bak på maskinen. 3. Avlägsna dammlagret från kondensorflänsarna med pensel. 4. Avlägsna damm som har samlats mellan flänsarna med en dammsugare. 5. Montera alltihop genom att utföra nedmonteringen i omvänd ordning. (se fig. 1)

2. UTBYTE AV LAMPOR

1. Öppna kåpan. 2. Bryt strömförsörjningen. 3. Skruva loss fästskruvarna på en av lamphållarna. 4. Håll i lysröret samt det transparenta skyddsröret medan du drar loss lamphållaren. 5. Dra ur lysröret och skyddet från den andra lamphållaren som är kvar. 6. Byt ut lysröret. 7. Återställ på samma sätt men i omvänd ordning. (se fig. 2).

3. UTBYTE AV MOTORN FÖR HÖJNING AV KÅPAN

1. Slå från eltillförseln. 2. Ta bort ventilationsspjällen. 3. Lossa motorhållarens fästskruvar som är placerade på utsidorna under behållaren. 4. Dra ut motorn från hållaren. 5. Om motorn är blockerad med lyftkedjan inuti styrröret ska du skruva loss hållarens skruvar och dra ut motorn och kedjan nedåt. 6. Koppla ur motorns elkablar. 7. Byt ut motorn och sätt tillbaka allt på samma plats (Se fig. 3).

4. UTBYTE AV SPEGELN

1. Bryt strömmen. 2. Lossa de bakre stödskrubarna. 3. Byt ut spegeln och montera allt på nytt (Se fig. 4).

DK

1. RENGØRING AF KONDENSATOR

1. Frakobl strømmen ved hjælp af stikkontaktens beskyttelsesafbryder. Træk herefter stikket ud af stikkontakten. 2. Fjern beskyttelsesristen fra kondensatoren, der er anbragt bag på apparatet. 3. Fjern støvlaget fra kondensatorens vinger med en pensel. 4. Fjern det overskydende støv mellem vingerne ved hjælp af en støvsuger. 5. Montér delene ved at udføre ovennævnte indgreb i omvendt rækkefølge (Fig. 1).

2. UDSKIFTNING AF PÆRE

1. Åbn hættten. 2. Afbryd for elektriciteten. 3. Løsn fastgøringsskruerne, til den ene fatning. 4. Fjern fatningen, men hold fast om lysstofrøret og det gennemsigtige beskyttende rør. 5. Fjern det gennemsigtige beskyttende rør fra den anden fatning, der er blevet siddende. 6. Udskift lysstofrøret. 7. Montér alle dele i modsat rækkefølge (Jvf. Fig. 2).

3. UDSKIFTNING AF MOTOR TIL HÆVNING AF HÆTTE

1. Frakobl strømmen. 2. Fjern udluftningsristene. 3. Løsn fastgøringsskruerne på motorens støtte. Skruerne er anbragt udvendigt på ydersiderne under beholderen. 4. Fjern motoren fra støtten. 5. Hvis motoren er blokeret med løftekæden indvendigt i styrrøret, er det nødvendigt at løsne samtlige skruer, der er anbragt på støtten og fjerne motoren og kæden ved at trække dem nedad. 6. Kobl ledningerne fra motoren. 7. Udskift motoren og montér delene i de oprindelige positioner på ny. (Jvf. fig. 3).

4. UDSKIFTNING AF SPEJL

1. Frakobl strømmen. 2. Løsn de bageste støtteskruer. 3. Udskift spejlet og montér alle delene på ny. (Jvf. fig. 4).

1. KONDENSAATTORIN PUHDISTUS

1. Kytke sähkö pois pistokkeen suojakytkimen avulla ja irrota pistoke vastakkeesta. 2. Poista laitteen takaosaan sijoitetun kondensaattorin suojaristikko. 3. Poista pöly kondensaattorin evistä käyttämällä harjaa. 4. Poista evien väliin jäänyt pöly imurilla. 5. Pane kaikki osat takaisin paikoilleen suorittamalla annetut ohjeet päinvastaisessa järjestyksessä. (katso kuva 1).

2. LAMPUN VAIHTAMINEN

1. Avaa kupu. 2. Kytke virta pois päältä. 3. Ruuvaa lampunpitimen kiinnitysruuvit irti. 4. Poista lampunpidin pitäen kiinni loisteputkesta ja läpinäkyvästä suojaputkesta. 5. Poista toisen lampunpidikkeen putki ja suojus. 6. Vaihda loisteputki. 7. Aseta kaikki osat takaisin alkuperäisille paikoilleen. (katso kuva 2).

3. KUVUN NOSTOMOTTORIN VAIHTO

1. Katkaise sähkö ohjeiden mukaisesti. 2. Poista ilmanvaihtoritilät. 3. Löysää ulkosivuilla altaan alle sijoitettuja moottorin tuen kiinnitysruuveja. 4. Vedä moottori tuesta. 5. Mikäli moottori on lukittu paikalleen ohjausputken sisällä olevalla nostoketjulla, ruuvaa kaikki tuen ruuvit irti ja vedä moottori ja ketju ulos alaspäin. 6. Irrota moottorin sähköjohtimet. 7. Vaihda moottori ja asenna kaikki osat alkuperäisille paikoilleen. (katso kuva 3).

4. PEILIN VAIHTAMINEN

1. Katkaise sähkövirta ohjeiden mukaisesti. 2. Ruuvaa takimmaiseta kannatinruuvit irti. 3. Vaihda peili ja palauta kaikki takaisin oikealle paikalleen. (katso kuva 4).

1. SCHOONMAAK VAN DE KOELINSTALLATIE

1. Schakel de elektrische voeding uit middels de hoofdschakelaar ter bescherming van het stopcontact en haal de stekker uit het stopcontact zelf. 2. De beschermingsrooster van de koelinrichting wegnemen die zich in het achterste gedeelte van de machine bevindt. 3. Verwijder met een kwastje het stoflaagje op de ribben van de koelinstallatie. 4. Verwijder met een stofzuiger het overige stof tussen de ribben. 5. Alles herstellen door omgekeerd te werk te gaan (zie Fig. 1).

2. VERVANGEN VAN DE LAMP

1. Open de koepel. 2. Schakel de elektrische. 3. De schroeven voor de vasthechting van een lamphouder losdraaien. 4. Verwijder de lampenhouder, waarbij u de tl-buis en de transparante beschermhuis ondersteunt. 5. Verwijder de beschermhuis van de andere lampenhouder die nog vast is blijven zitten. 6. Vervang de tl-buis. 7. Breng alles in de oorspronkelijke staat terug, door in omgekeerde volgorde te werk te gaan (zie Fig. 2).

3. VERVANGING VAN DE MOTOR VOOR HET OPHEFFEN VAN DE KOEPEL

1. Sluit de elektrische voeding. 2. De roosters voor de verluchting verwijderen. 3. De schroeven voor de vasthechting van de motor support, die zich op de buitenkanten onder de kuip bevinden, losdraaien. 4. De motor uit de support halen. 5. Indien de motor door de heftkettingen in de geleidebuis geblokkeerd is, dient u alle schroeven van de behuizing los te draaien en de motor en de ketting naar beneden weg te nemen. 6. Koppel de elektriciteitsdraden van de motor los. 7. Vervang de motor en breng alles in de oorspronkelijke staat terug (zie Fig. 3).

4. VERVANGING VAN DE SPIEGEL

1. Schakel de elektrische voeding. 2. De achterste steunschroeven losdraaien. 3. De spiegel vervangen en alles terug op zijn plaats zetten (zie Fig. 4).

1. ΚΑΘΑΡΙΟΤΗΤΑ ΤΟΥ ΣΥΜΠΥΚΝΩΤΗ

1. Αφαιρέσατε την ηλεκτρική τροφοδοσία, ενεργώντας επί του διακόπτη προστασίας της πρίζας και αφαιρώντας το βύσμα από την ίδια την υποδοχή. 2. Βγάλτε το πλέγμα προστασίας του συμπυκνωτή, που βρίσκεται στο οπίσθιο μέρος της μηχανής. 3. Με ένα πινέλο αφαιρέστε τη στρώση σκόνης από τα περύγια του συμπυκνωτή. 4. Με την ηλεκτρική σκούπα αφαιρέστε τα υπολείμματα σκόνης. 5. Για να αποκαταστήσετε τα πάντα, προβείτε στην αντίστροφη διαδικασία (βλέπε Εικ. 1).

2. ΑΝΤΙΚΑΤΑΣΤΑΣΗ ΤΗΣ ΛΑΜΠΙΑΣ

1. Ανοίξτε το θόλο. 2. Αφαιρέσατε την τροφοδοσία όπως περιγράφεται. 3. Ξεβιδώστε τις βίδες στερέωσης του ντουί λάμπας. 4. Αφαιρέστε το ντουί λάμπας, συγκρατώντας τον λαμπτήρα φθορισμού και το διαφανή σωλήνα προστασίας. 5. Αφαιρέστε το σωλήνα προστασίας από το άλλο ντουί λάμπας, που έμεινε σε λειτουργία. 6. Αντικαταστήστε το λαμπτήρα φθορισμού. 7. Για να αποκαταστήσετε τα πάντα, προβείτε στην αντίστροφη διαδικασία (βλέπε Εικ. 2).

3. ΑΝΤΙΚΑΤΑΣΤΑΣΗ ΤΟΥ ΚΙΝΗΤΗΡΑ ΑΝΥΨΩΣΗΣ ΤΟΥ ΘΟΛΟΥ

1. Αφαιρέσατε την ηλεκτρική τροφοδοσία όπως περιγράφεται. 2. Βγάλτε τα πλέγματα αερισμού. 3. Χαλαρώστε τις βίδες στερέωσης του στηρίγματος του κινητήρα, που βρίσκονται στα εξωτερικά πλαϊνά, κάτω από τη δεξαμενή. 4. Αποτραβήξτε τον κινητήρα από το στήριγμα. 5. Στην περίπτωση, που ο κινητήρας μπλοκαριστεί με την αλυσίδα ανύψωσης στο εσωτερικό του σωλήνα οδηγού, πρέπει να ξεβιδώσετε όλες τις βίδες στήριξης και να βγάλετε τον κινητήρα και την αλυσίδα προς τα κάτω. 6. Αποσυνδέστε όλα τα καλώδια ηλεκτρικής τροφοδοσίας από τον ίδιο τον κινητήρα. 7. Αντικαταστήστε τον κινητήρα και επαναφέρατε όλα τα πράγματα κατά την αντίστροφη σειρά (βλέπε Εικ. 3).

4. ΑΝΤΙΚΑΤΑΣΤΑΣΗ ΤΟΥ ΚΑΘΡΕΠΤΗ

1. Αφαιρέσατε την τροφοδοσία όπως περιγράφεται. 2. Ξεβιδώστε τις οπίσθιες βίδες στήριξης. 3. Αντικαταστήστε τον καθρέπτη και αποκαταστήστε τα πάντα (βλέπε Εικ. 4).

1. ČIŠTĚNÍ KONDENZÁTORU

1. Odpojte přívod elektrické energie stisknutím ochranného vypínače zásuvky a vytáhněte zástrčku ze sítě. 2. Odejměte ochranný rošt na zadní části zařízení. 3. Štětcem odstraňte prach z lopatek kondenzátoru. 4. Odsávacím vysajte zbylý prach. 5. Zopakujte postup v opačném pořadí (viz obr. 1).

2. VÝMĚNA ŽÁŘOVKY

1. Otevřete poklop. 2. Odpojte zařízení od elektrické sítě. 3. Vyšroubujte šrouby, které drží objímku zářivky. 4. Odpojte objímku zářivky, držte přitom zářivku i s ochranným krytem. 5. Sejměte ochranný průhledný kryt z druhé objímky. 6. Vyměňte zářivku. 7. Zopakujte postup v opačném pořadí (viz obr. 2).

3. VÝMĚNA MOTORU PRO ZDVIHÁNÍ POKLOPU

1. Odpojte zařízení od elektrické sítě. 2. Odstraňte rošty ventilace. 3. Povolte šrouby nosiče motoru, které se nacházejí na vnější straně pod chladicím boxem. 4. Vytáhněte motor z nosiče. 5. Pokud je motor zablokovaný se zvedacím řetězem uvnitř vodicí trubice, je třeba vyšroubovat všechny šrouby nosiče a vytáhnout motor a řetěz směrem dolů. 6. Odpojte dráty pro přívod proudu do motoru. 7. Vyměňte motor za nový a při jeho montáži postupujte opačným způsobem (viz obr. 3).

4. VÝMĚNA ZRCADLOVÉHO DÍLU

1. Odpojte zařízení od elektrické sítě. 2. Vyšroubujte zadní podpurné šrouby. 3. Nahrad'te zrcadlový díl za nový a přimontujte ho (viz obr. 4).

1. KONDENSAATORI PUHASTAMINE

1. Lülitada elektritoide pistikupesaga kaitselülitist välja ja tõmmata seejärel pistik pistikupesast välja. 2. Eemaldada kondensaatori katterest, mis asub seadme tagaosas. 3. Puhastada pintsliga tolmu kord kondensaatori ribidelt. 4. Eemaldada ülejäänud tolm tolmuimejaga. 5. Paigaldada kõik osad kohale tagasi, toimides vastupidises järjekorras (vt Joon. 1).

2. LAMBI VAHETAMINE

1. Avada kate. 2. Lülitada elektritoide välja. 3. Keerata lambipesa kinnituskruvid lahti. 4. Võtta lambipesa välja, hoides fluorestsentslampi ja läbipaistvat kaitsetoru kinni. 5. Võtta kaitsetoru teisest allesjäänud lambipesast välja. 6. Vahetada fluorestsentslamp välja. 7. Paigaldada kõik osad tagasi, toimides vastupidises järjekorras (vt Joon. 2).

3. KATTE TÕSTEMOOTORI VAHETAMINE

1. Lülitada elektritoide välja. 2. Eemaldada õhutusrestid. 3. Keerata säilituskambri all mootorialuse väliskülgedel asuvad kinnituskruvid lahti. 4. Võtta mootor aluselt maha. 5. Juhul, kui mootor on kinni jooksnud veoketiga juhttoru sees, tuleb kõik aluse kruvid lahti keerata ja mootor ja kett põhja poolt välja võtta. 6. Mootori elektritoitejuhtmed lahti ühendada. 7. Mootor välja vahetada ja kõik osad esialgses asendis uuesti paigaldada (vt Joon. 3).

4. PEEGLI VAHETAMINE

1. Lülitada elektritoide välja. 2. Keerata tagumised kinnituskruvid lahti. 3. Vahetada peegel välja ja paigaldada kõik osad tagasi (vt Joon. 4).

1. KONDENSATORA TĪRĪŠANA

1. Atslēgt elektroenerģijas padevi, vispirms izslēdzot kopējo slēdzi un pēc tam izņemot kontaktdakšu no rozetes. 2. Noņemt kondensatora aizsargrestes, kas atrodas iekārtas pakalējā daļā. 3. Ar otīņu notīrīt putekļu kartiņu no kondensatora lāpstiņām. 4. Ar putekļusūcēju jānotīra atlikušie putekļi. 5. Atkārtot visas operācijas pretējā secībā (skatīt 1. zīm.).

2. LAMPŪ NĪMAĪŅA

1. Atvērt kupolu. 2. Jāatvieno spriegumu. 3. Jāizskrūvē skrūves, kas nostiprina lampiņu balstu. 4. Jāizņem lampiņu balstu un caurspīdīgo aizsargcauruli no fluorescējošas caurules. 5. Jāizņem caurspīdīgo aizsargcauruli no otra lampiņu balsta. 6. Jānomaina fluorescējošo cauruli. 7. Jāatkārto visas darbības līdz sākotnējai konfigurācijai (skatīt 2. zīm.).

3. PACĒLAMĀ VĀKA NĪMAĪŠANA

1. Izslēdziet iekārtu. 2. Noņemiet ventilācijas redelītes. 3. Atskrūvējiet motora stiprinājuma skrūves ārpusē un zem tilpnes. 4. Izvelciet motoru ārā no turētāja. 5. Ja motors ir nobloķēts ar paceļamo ķēdi caurules iekšpusē, tad noskrūvējiet visas skrūves no turētāja un noņemiet motoru un ķēdi virzienā uz leju. 6. Atvienojiet visus kontaktvadus no motora. 7. Uzstādiet motoru un uzmontējiet visu atpakaļ savā vietā (sk. 3. att.).

4. SPOGUĻA NĪMAĪŠANA

1. Izslēdziet iekārtu. 2. Atskrūvējiet aizmugures atbalsta skrūves. 3. uzstādiet spoguļi un visas sastāvdaļas atpakaļ savā vietā pretējā secībā tikko aprakstītajai (sk. 4. att.).

1. KONDENSATORIAUS VALYMAS

1. Atjungti elektros maitinimą tinklo apsaugos jungikliu, tada ištraukti kištuką iš paties elektros lizdo.
2. Nuimti nuo kondensatoriaus apsaugines groteles, kurios yra įtaisytos galinėje įrenginio dalyje.
3. Šepetėliu pašalinti dulkių sluoksnį nuo kondensatoriaus mentelių. 4. Dulkių siurbliu susiurbti likusias dulkes. 5. Atliekant priešingus veiksmus, viską vėl sumontuoti (žr. 1 pav.).

2. LEMPOS KEITIMAS

1. Atidaryti gaubtą. 2. Atjungti maitinimą. 3. Išsukti lempos patrono tvirtinimo varžtus. 4. Nuimti lempos patroną, prilaikant fluorescencinį vamzdį bei permatomą apsauginį vamzdį. 5. Ištraukti apsauginį vamzdį iš kito, dar pritvirtino patrono. 6. Pakeisti fluorescencinį vamzdį. 7. Viską vėl sumontuoti atliekant priešingus veiksmus (žr. 2 pav.).

3. GAUBTO PAKĖLIMO VARIKLIO KEITIMAS

1. Atjungti maitinimo įtampą. 2. Nuimti vėdinimo groteles. 3. Atsukti šonuose po talpa esančius varžtus, kuriais pritvirtinta variklio atrama. 4. Atskirti variklį nuo atramos. 5. Jei variklis kartais pritvirtintas pakėlimo grandine kreipiančiajame vamzdyje, reikės atsukti visus atramos varžtus ir ištraukti variklį bei grandinę per apačią. 6. Atjungti nuo paties variklio elektros maitinimo laidus. 7. Pakeisti variklį ir vėl viską sumontuoti į pradinę padėtį. (žr. 3 pav.)

4. VEIDRODŽIO KEITIMAS

1. Atjungti maitinimo įtampą. 2. Atsukti užpakalinius laikančiuosius varžtus. 3. Pakeisti veidrodį ir viską vėl sugrąžinti į pradinę padėtį (žr.4 pav.).

1. A KONDEZÁTOR TISZTÍTÁSA

1. A csatlakozóaljzat biztonsági megszakítójának állításával és a csatlakozódugónak az aljzataból való kihúzásával kapcsolja le a hálózati csatlakozást. 2. Vegye le a gép hátsó részére felszerelt kondenzátor védőrácsát. 3. Egy ecsettel távolítsa el a kondenzátor bordáiról a finom porréteget. 4. A porszívóval távolítsa el a maradék port. 5. Állítsák vissza az egézszt ellenkező irányú eljárással (lásd 1. ábra).

2. FÉNYCSŐ CSERE

1. Nyissák ki a búrát. 2. Le a hálózati csatlakozást. 3. Csavarozzák le egy lámpafoglatat rögzítőcsavarjait. 4. Vegyék le a lámpafoglatot, miközben támasszák meg a fluoreszkáló csövet és az átlátszó védőcsövet. 5. Húzzák le a védőcsövet a gépen maradt másik lámpafoglatról. 6. Cseréljék le a fluoreszkáló csövet. 7. Szereljék vissza az egézszt elenkező irányú eljárással (lásd 2. ábra).

3. A BÚRAEMELŐ MOTOR CSERÉJE

1. A le a hálózati csatlakozást. 2. Távolítsák el a szellőzőrácsokat. 3. Lazítsák meg a motor tartóállványának a tartály alá, a külső oldalfalakra erősített rögzítő csavarjait. 4. Húzzák ki a motort a tartóállványból. 5. Abban az esetben, ha a motort az emelőlánc rögzíti a vezetőcső belsejében, akkor ki kell csavarozni a tartóállvány valamennyi csavarját és lefelé kihúzni a motort a lánccal együtt. 6. Bontsák szét a motor hálózati bekötővezetékeit. 7. Cseréljék ki a motort és mindent állítsanak vissza az ellenkező irányú eljárással (lásd 3. ábra).

4. TÜKÖRCSERE

1. A le a hálózati csatlakozást. 2. Csavarozzák ki a hátsó gyámcsavarokat. 3. Cseréljék ki a tükröt és mindent állítsanak vissza (lásd 4. ábra).

1. TINDIF TAL-KONDENSATUR

1. Itfi l-apparat billi titfi l-iswičč u igbed il-plagg barra mis-sokit. 2. Neħħi l-gradilja tal-kondensatur, li tinsab fuq in-naħa ta' wara tal-makna. 3. Uża pinzell, sabiex tneħħi xi trab li jista' jkun hemm fil-gradilji tal-kondensatur. 4. Uża vacuum cleaner sabiex tnaddaf il-bqija tat-trab. 5. Erġa qiegħed kollox kif kien billi ssegwi l-istruzzjonijiet ta' fuq bl-ordni bil-maqlub (ara fig. 1).

2. TIBDIL TAL-LAMPA

1. Iftaħ l-għatu. 2. Itfi t-tagħmir. 3. Neħħi l-viti li jissikkaw wieħed mis-sokits tal-lampi fil-post. 4. Neħħi s-sokit tal-lampi, filwaqt li żżomm it-tubu fluworexxenti u l-għatu ta' protezzjoni tiegħu. 5. Iġbed l-għatu ta' protezzjoni `l barra mis-sokit tal-lampa l-ieħor. 6. Ibdel it-tubu fluworexxenti. 7. Erġa qiegħed kollox kif kien billi ssegwi l-istruzzjonijiet ta' fuq bl-ordni bil-maqlub (ara fig. 2).

3. TIBDIL TAL-MUTUR LI JGĦOLLI L-GĦATU

1. Itfi l-apparat. 2. Neħħi l-gradilji ta' ventilazzjoni. 3. Holl il-viti li jwaħħlu l-irfid tal-mutur, fuq barra, taħt il-vaska. 4. Iġbed il-mutur `il barra mill-irfid tiegħu. 5. Jekk il-mutur huwa mblokkat bil-katina ta' l-irfigħ fit-tubu gwida, ħoll il-viti minn ma' l-irfid u aqla' il-mutur u l-katina lejn il-qiegħ. 6. Skonnettja l-kejbijs tad-dawl minn mal-mutur. 7. Ibdel il-mutur u qiegħed kollox f'postu (ara figura 3).

4. TIBDIL TAL-MERA

1. Itfi l-apparat. 2. Ħoll il-viti li jappoġġja n-naħa ta' wara. 3. Ibdel il-mera u qiegħed kollox f'postu billi tibda minn wara (ara figura 4).

1. CZYSZCZENIE KONDENSATORA

1. Odciąć dopływ prądu, wyłączając włącznik i wyciągając wtyczkę z gniazdka. 2. Wyciągnąć kratę zabezpieczającą kondensator znajdującą się w części tylnej urządzenia. 3. Pędzelkiem weliminować warstwę kurzu z łopatek kondensatora. 4. Odkurzaczem wciągnąć pozostały kurz. 5. Postępować dalej jak opisano, ale w odrotnym porządku. (Patrz rys. 1)

2. WYMIANA ŻARÓWKI

1. Otworzyć kopułę. 2. Odciąć dopływ prądu. 3. Odkręcić śrubki oprawki żarówki 4. Wyciągnąć oprawkę podtrzymując rurkę fluorescencyjną i rurkę przezroczystą zabezpieczającą. 5. Wysunąć rurkę zabezpieczającą z innej oprawki. 6. Wymienić rurkę fluorescencyjną. 7. Zamontować wszystkie elementy postępując w odwrotnym porządku (patrz rys.2).

3. WYMIANA SILNIKA PODNOSZĄCEGO POKRYWĘ OBUDOWY

1. Odłączyć urządzenie od zasilania. 2. Usunąć kraty wentylacyjne. 3. Odkręcić śruby mocujące podstawę silnika znajdujące się na zewnątrz, pod komorą. 4. Wysunąć silnik z podstawy. 5. Jeśli silnik blokuje się z łańcuchem podnośnym wewnątrz rury przewodnicy, należy wykręcić wszystkie śruby podstawy silnika i wyjąć silnik wraz z łańcuchem wysuwając go w dół. 6. Odłączyć kable zasilania od silnika. 7. Wymienić silnik, wykonać poprzednie czynności w odwrotnej kolejności (patrz il. 3).

4. WYMIANA LUSTRA

1. Odłączyć urządzenie od zasilania. 2. Wykręcić śruby podtrzymujące z tyłu. 3. Wymienić lustro i powrócić do stanu wyjściowego (patrz il. 4).

1. ČISTENIE KONDENZÁTORA

1. Odpojte prívod elektrickej energie stlačením ochranného vypínača zásuvky a vyťahnite zástrčkovú vidlicu zo sieťovej zásuvky. 2. Vyberte ochranný rošt kondenzátora, ktorý sa nachádza v zadnej časti prístrojového zariadenia. 3. Štetcom odstráňte prach, usadený na lopatkách kondenzátora. 4. Vysávačom odstráňte zbytok prachu. 5. Obnovte napájanie elektrickým prúdom tak, že zopakujte celý postup v opačnom poradí. (Pozri obr. 1)

2. VÝMENA ŽIAROVKY

1. Otvorte kupolovitý poklop. 2. Vypnite prívod elektrickej energie. 3. Vyťahnite upevňovacie skrutky z objímky žiarovky. 4. Vyťahnite objímku žiarovky, pričom držte žiarivku (fluorescenčnú trubku) aj priesvitný ochranný kryt trubky. 5. Vyťahnite priesvitný ochranný kryt z druhej objímky žiarovky. 6. Vymeňte žiarivku (fluorescenčnú trubku). 7. Zopakujte celý postup v opačnom poradí. (Pozri obr. 2).

3. VÝMENA MOTORU DVÍHANIA KUPOLOVITÉHO POKLOPU

1. Vypnite prívod elektrickej energie. 2. Vyťahnite prevzdušňovacie rošty. 3. Uvoľnite upevňovacie skrutky na suporte motora, ktoré sa nachádzajú na vonkajších stranách pod zásobníkom. 4. Vyberte motor zo suportu. 5. V prípade, ak je motor zablokovaný dvíhacou reťazou vo vnútri vodiacej rúrky, je nutné odkrutkovať všetky skrutky zo suportu a vyťahnúť motor a reťaz smerom dole. 6. Odpojte vodiče prívodu elektrického prúdu zo samotného motora. 7. Vymeňte motor za nový a obnovte zapojenia tak, že zopakujte celý postup v opačnom poradí. (Pozri obr. 3)

4. VÝMENA ZRKADLOVÉHO DIELCU

1. Vypnite prívod elektrickej energie. 2. Odkrutkujte zadné podporné skrutky. 3. Vymeňte zrkadlový dielec za nový a obnovte zapojenie (Pozri obr. 4).

1. ČIŠČENJE KONDENZATORJA

1. Izključiti električno napajanje z stikalom za zaščito vtičnice, sneti vtičač iz vtičnice. 2. Odstraniti zaščitno rešetko kondenzatorja katera se nahaja na hrbtni strani naprave. 3. Odstraniti prah na rebrih kondenzatorja z enim čopičem. 4. Odstraniti ostali prah z sesalnikom. 5. Za ponovno montiranje vseh delov ponoviti opisan postopek ampak v obratno smer (glej skico 1).

2. ZAMENJAVA ŽARNICE

1. Odpreti kupolo. 2. Izključiti električno napajanje. 3. Odviti vijake za pritrditev okova za žarnice. 4. Pridržati fluorescenčno cev in zaščitni transparent in ločiti okov za žarnice. 5. Sneti zaščitno cev iz drugega okova. 6. Zamenjati fluorescenčno cev. 7. Ponovno montirati vse dele na originalno mesto (glej skico 2).

3. ZAMENJAVA MOTORJA ZA DVIGANJE KUPOLE

1. Izključiti električno napajanje. 2. Odstraniti rešetke za ventilacijo. 3. Popustiti vijake za pritrditev opore motorja, kateri se nahajajo na zunanji strani, pod kadjo. 4. Dvigniti motor z opore. 5. Če je motor blokiran zaradi verige za dviganje, katera se nahaja v notranjost vodilne cevi, je treba odviti vse vijake na opori in sneti motor in verigo navzdol. 6. Odstraniti vse kable za električno napajanje motorja. 7. Zamenjati motor in ponovno montirati vse dele na originalno mesto (glej skico 3).

4. ZAMENJAVA ZRCALA

1. Izključiti električno napajanje. 2. Odviti zadnje oporne vijake. 3. Zamenjati zrcalo in ponovno montirati vse dele na originalno mesto (glej skico 4).

Finanzen / Service

28307 Bremen
Thalenhorststraße 15
Tel.+49 421 48557-0
Fax+49 421 488650
bremen@nordcap.de

Vertrieb Ost

12681 Berlin
Wolfener Straße 32/34, Haus K
Tel.+49 30 936684-0
Fax+49 30 936684-44
berlin@nordcap.de

Vertrieb West

40699 Erkrath
Max-Planck-Straße 30
Tel.+49 211 540054-0
Fax+49 211 540054-54
erkrath@nordcap.de

Vertrieb Nord

21079 Hamburg
Großmoorbogen 5
Tel.+49 40 766183-0
Fax+49 40 770799
hamburg@nordcap.de

Vertrieb Süd

55218 Ingelheim
Hermann-Bopp-Straße 4
Tel.+49 6132 7101-0
Fax+49 6132 7101-20
ingelheim@nordcap.de

