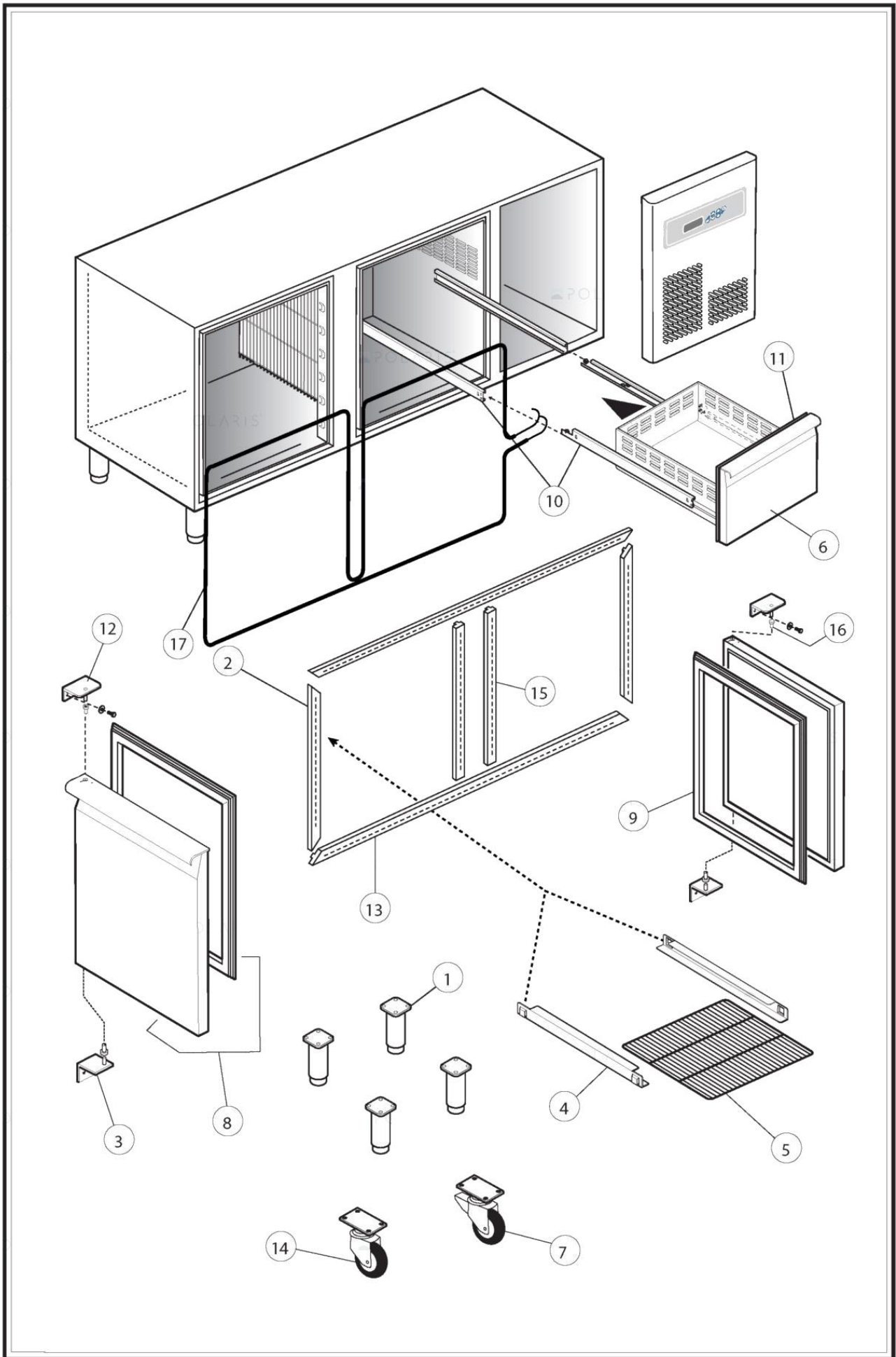


Ersatzteilliste-Explosionszeichnung

Tiefkühltisch **GTTM 2-460-2T**

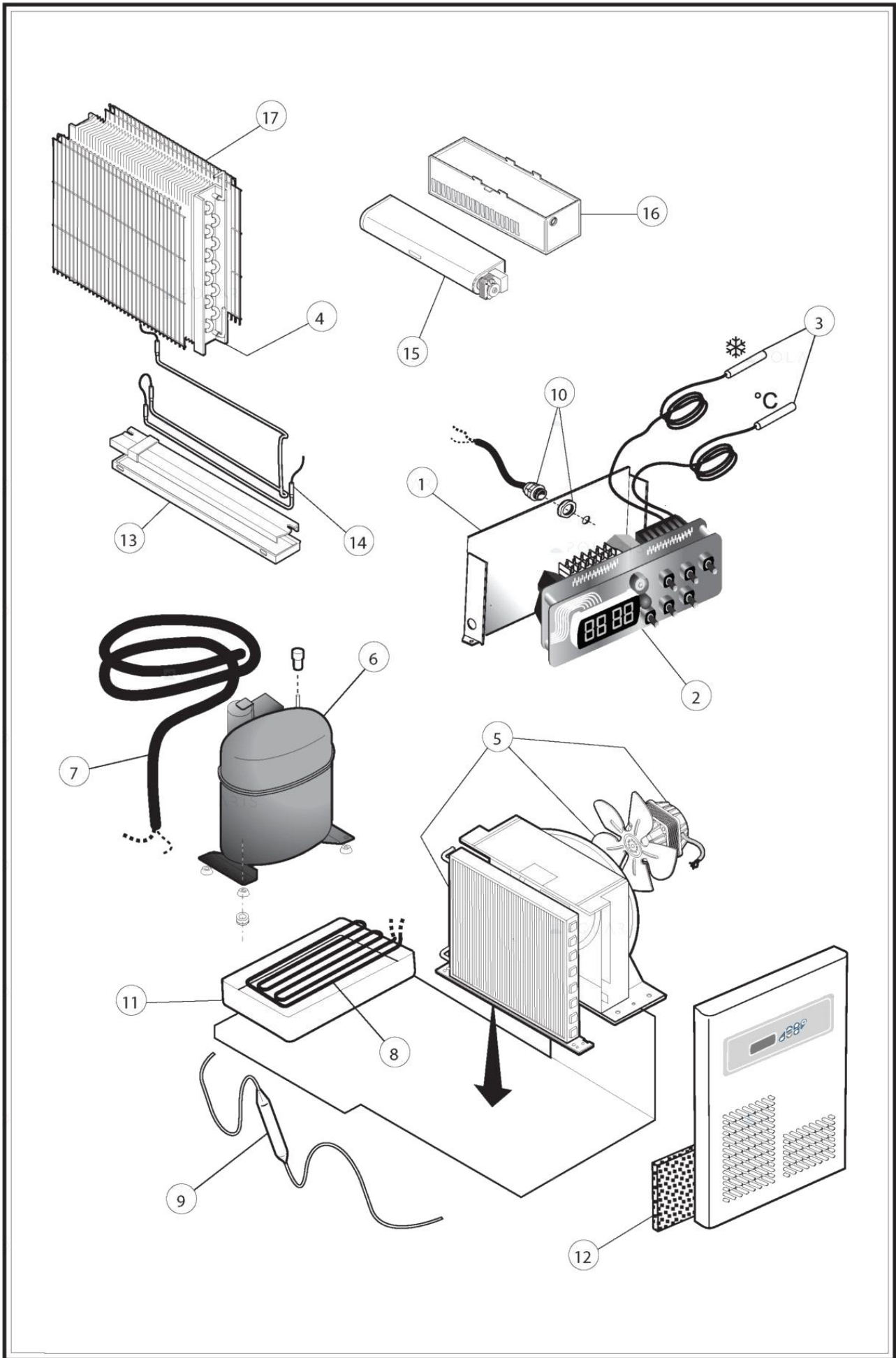
[Art. 4748054602]





Pos	Art.- Nr.	Bezeichnung	Anmerkungen	Gültig ab:	Gültig bis:
0003	BN1412271	OBER SCHARNIER FÄœR KST			
0004	FR1231150	RECHTE SCHIENE [R] TISCH SNACK NEW	dx		
0004	FR1231160	LINKE SCHIENE [R] TISCH SNACK NEW	sx		
0005	FR6351760	KUNSTOFFBESCHICHTETER ROST GN1/1 530X325 MTGGP11R			
0006	FR6224990	SCHUBLADE BLENDE SNACK TR 2011			
0007	FR6810360	RAD [R]			
0008	FR6224980	GESCHÄ„UMTE TÄœR [R] TR SNACK 2011			
0009	FR4501920	DICHTUNG [R] TÄœR SNACK 11 380X350			
0010	FR6450201	SCHUBLADENSCHIENEN [R] 500			
0011	FR4501930	DICHTUNG [R] SCHUBLADE SNACK 11 164X350			
0012	FR6410880	OBERE SCHARNIER KIT [R]			
0014	FR6810350	RAD [R]			
0016	FR2110780	OBERE TÄœRMESSIGBUCHSE [R]			
0017	FR6622190	RES. CORNICE 8 W/M SNACK 2M 2011			

Pos	Code	Description	Notes	From:	To:
0003	BN1412271	UPPER HINGE KST			
0004	FR1231150	RIGHT GUIDE [R] COUNTER SNACK NEW	dx		
0004	FR1231160	LEFT GUIDE [R] COUNTER SNACK NEW	sx		
0005	FR6351760	PLASTIC SHELF GRID [R] GN 1/1 530X325			
0006	FR6224990	FRONT DRAWER [R] SNACK TR 2011			
0007	FR6810360	CASTOR [R]			
0008	FR6224980	FOAMED DOOR [R] TR SNACK 2011			
0009	FR4501920	GASKET [R] DOOR SNACK 11 380X350			
0010	FR6450201	TELESCOPIC GUIDES [R] 500 (SET 2)			
0011	FR4501930	GASKET [R] DRAWER SNACK 11 164X350			
0012	FR6410880	UPPER HINGE KIT [R]			
0014	FR6810350	CASTOR [R]			
0016	FR2110780	UPPER DOOR BRASS BUSH [R]			
0017	FR6622190	HEATING ELEMENT FRAME [R] 8 W/M SNACK 2M 2011			



Pos	Art.- Nr.	Bezeichnung	Anmerkungen	Gültig ab:	Gültig bis:
0002	BN1681115	THERMOSTAT EVCO SUT- EVC20S35N7ALX41 TOP			
0003	FR6634590	RAUMFÄHLEHNER [R] NTC L. 1,5			
0003	FR6693922	VERDRAHTUNG [R] FÄHLEHNER NTC AR/ TR L. 2500			
0004	FR6525510	VERDAMPFER [R] MINI NEW SNACK			
0005	FR6524910	VERFLUESSIGER [R]			
0006	FR6681271	KOMPRESSOR [R] SC12CLX R404A 50-60HZ			
0007	FR6521810	WÄRMETAUSCHER [R]			
0009	FR6520192	FILTERTROCKNER [R] 025GR			
0010	FR6691540	BALLASTKABEL [R] AR-TR			
0011	BN1405020084	PLASTIKABLAUFWASSERWANNE [R]			
0012	BN011GENDESCR	NON UTILIZZATO SU QUESTO MODELLO			
0013	FR6111860	ABTAUWASSERWANNE [R] SNACK '11			
0014	FR6621220	ABTAUHEIZELEMENT [R] VERDAMPFER NEW SNACK			
0015	FR6670250	VERDAMPFERLEHNER COPREL TFL 270/35 IC- IM L=3000			
0016	FR6133130	SCHÄTZLEHNER (R)			

Pos	Code	Description	Notes	From:	To:
0002	BN1681115	THERMOSTAT 4 RELAY			
0003	FR6634590	AIR PROBE [R] NTC L. 1,5			
0003	FR6693922	WIRING [R] FOR PROBES NTC AR/TR L. 2500			
0004	FR6525510	EVAPORATOR [R] MINI NEW SNACK			
0005	FR6524910	CONDENSER [R]			
0006	FR6681271	COMPRESSOR [R] SC12CLX R404A 50-60HZ			
0007	FR6521810	EXCHANGER [R]			
0009	FR6520192	FILTER [R] DRIER 025GR			
0010	FR6691540	BALLASTCABLE [R] AR-TR			
0011	BN1405020084	PLASTIC DRAIN TRAY [R]			
0012	BN011GENDESCR	NON UTILIZZATO SU QUESTO MODELLO			
0013	FR6111860	DRAIN TRAY [R] SNACK '11			
0014	FR6621220	DEFROST HEATING ELEMENT [R] EVAPORATOR NEW SNACK			
0015	FR6670250	FAN [R] L. 3000			
0016	FR6133130	FAN COVER (R)			