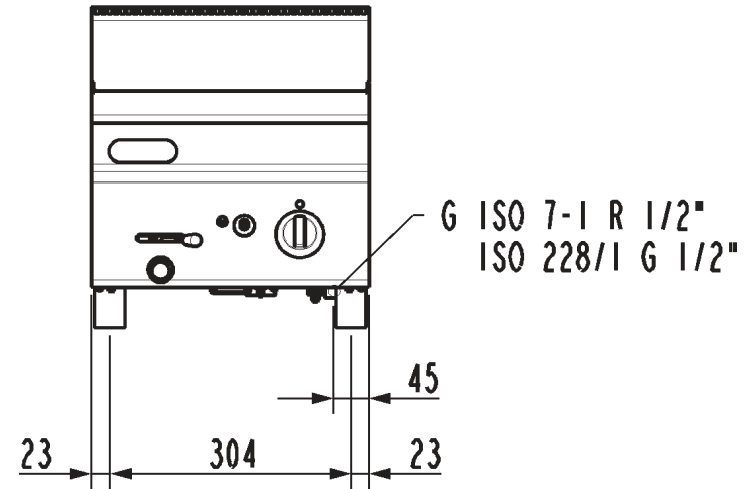
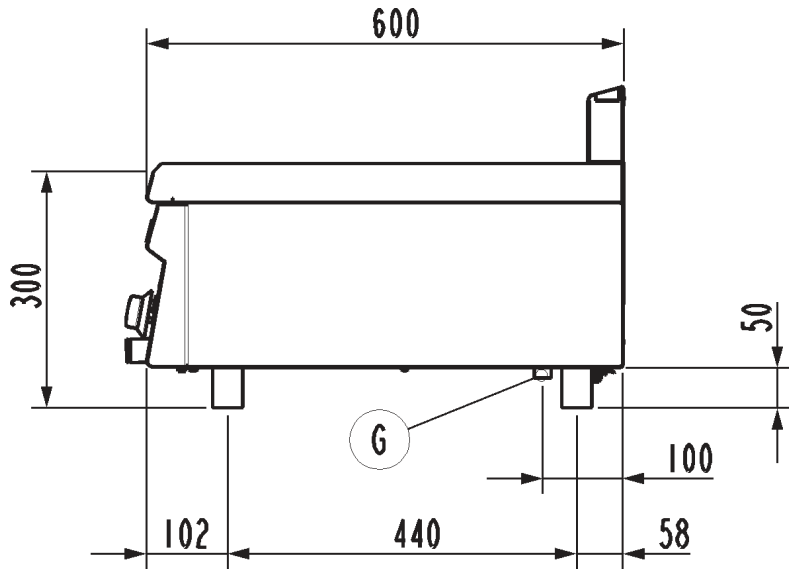


# Masszeichnung

Gas-Bain-Marie **GBM6 / 1/1T**



**BM35G/G6**

