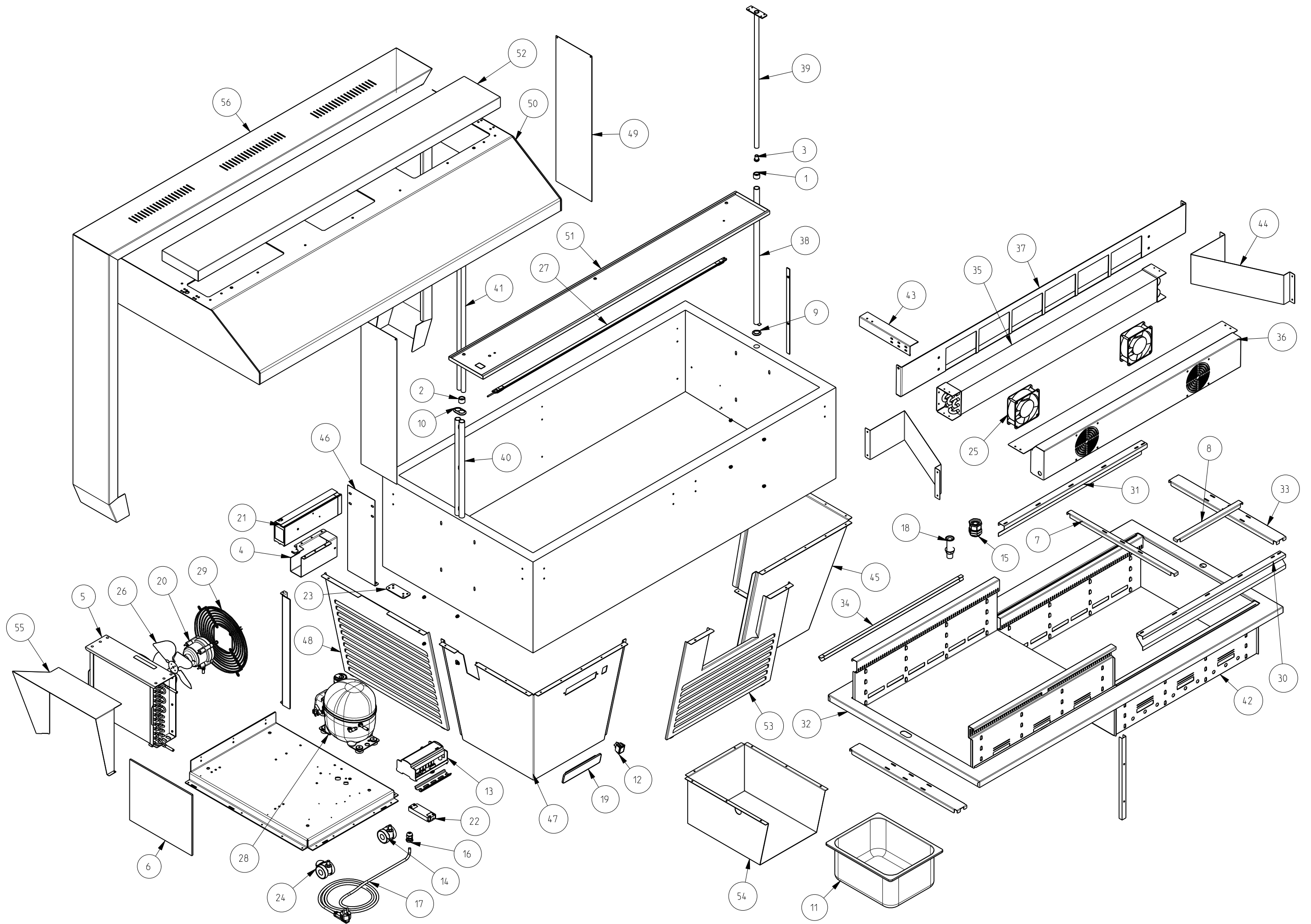


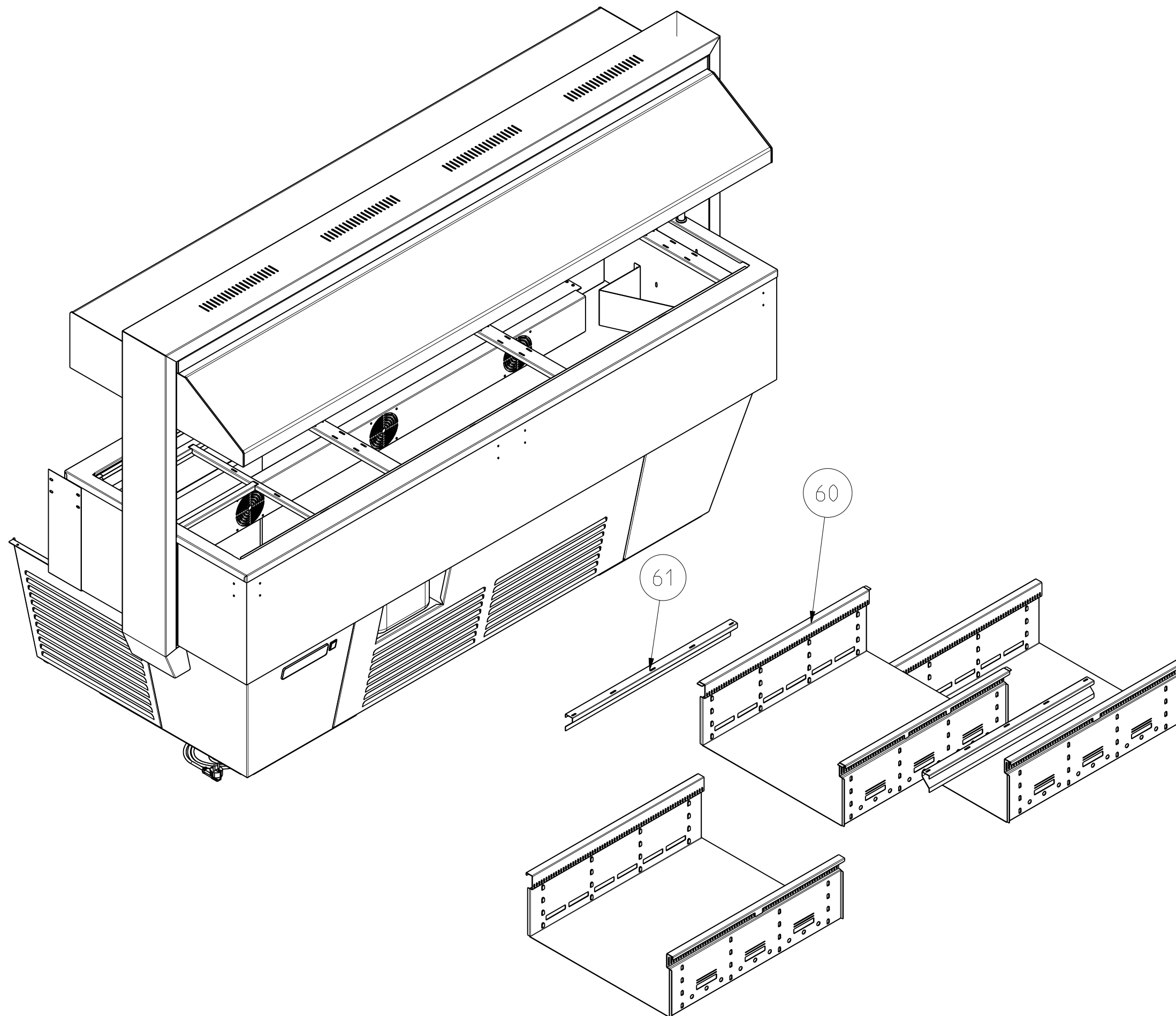
Ersatzteilliste-Explosionszeichnung

Salatbar **TIFFANY 4 M UM**

[Artikel-Nr.: 455470101]







1	0787001	1 Boccola superiore / Upper bush / Obere Buchse
2	0787002	2 Boccola superiore (spaccata) / Upper bush (w.slit) / Obere Buchse (geteilt)
3	0787003	3 Boccola inferiore / Lower bush / Untere Buchse
4	0867008	4 Supporto attuatore / Actuator holder / Lager für Trieb
5	1451916	5 Condensatore / Condenser / Kondensator
6	1451917	6 Filtro / Filter / Filter
7	3610304	7 Traversa / Traverse / Kreuzarm
8	3610305	8 Traversa / Traverse / Kreuzarm
9	3617001	9 Guarnizione / Gasket / Dichtung
10	3617002	10 Guarnizione / Gasket / Dichtung
11	D8502	11 Vaschetta / Basin / Becken
12	A0502	12 Tappo / Plug / Verschluß
13	A0787	13 Centralina elettronica / Electronic control / Elektronische Tafel
14	A0828	14 Ruota / Wheel / Rad
15	A6302	15 Pressacavo / Cable clip / Kabelhalter
16	A6303	16 Pressacavo / Cable clip / Kabelhalter
17	A6501	17 Cavo d'alimentazione / Supply cable / Speisekabel
18	A7001	18 Piletta completa / Complete draining pipe / Kunststoffrohr mit Gegenmetter, komplett
19	A0768-11	19 Display / Display / Anzeige
20	B4914	20 Ventilatore / Fan / Ventilator
21	B8303	21 Motoriduttore / Motoreducer / Getriebemotor
22	B8410	22 Alimentatore / Power supply unit / Netzteil
23	B8902	23 piastra fissaggio / mounting plate / Montageplatte
24	C2420	24 Ruota con freno / Wheel with brake / Rader mit Bremse
25	C5319	25 Ventilatore / Fan / Ventilator
26	D3310	26 Ventola / Fan / Blasebalg
27	E6442	27 Striscia LED / LED Strip / LED-Streifen
28	F0646	28 Compressore / Compressor / Kompressoraggregat
29	F1301	29 Protezione ventilatore / Fan guard / Ventilatorschutz
30	M110319	30 Supporto sinistro / Left support / Linke unterstützen
31	M110320	31 Supporto destro / Right support / Ich stütze recht ab
32	M110338	32 Bordo vasca / Sis tank edge / Edelstahl Rand für Wanne
33	M110340	33 Traversa inox / Inox crossbar / Inox-Stange
34	M110341	34 Deflettore superiore / Top deflector / Top Deflektor
35	M111902	35 Evaporatore / Evaporator / Verdampfer
36	M111903	36 Convogliatore / Conveyor / Leitblech
37	M111904	37 Supporto evaporatore / Support of the evaporator / Unterstützung des evaporator
38	M117001	38 Sfilo singolo femmina / Single female drive / Einzel-Ausschubrohr (Außenteil)
39	M117002	39 Sfilo singolo maschio / Single male drive / Einzel-Ausschubrohr (Innenteil)
40	M117003	40 Sfilo doppio femmina / Double female drive / Doppelt Führung
41	M117004	41 Sfilo doppio maschio / Double male drive / Doppelt Führung
42	M120328	42 Bordo vasca (706)/ Sis tank edge (706)/ Edelstahl Rand für Wanne (706)
43	M121908	43 Maniglia / Handle / Griff
44	M121910	44 Deflettore / Deflector / Deflektor
45	T780201	45 Piede (DX)/ Leg (DX)/ Beine (DX)
46	T780204	46 Lamiera Inox / Plate Inox / Plattieren Sie Inox
47	T780216	47 Piede / Leg / Beine
48	T780301	48 Griglia aerazione laterale / Aeration side grid / Seiten Belüftungsgitter
49	T780304	49 Copertura / Coverage / Berichterstattung
50	T780305	50 Cappa / Plexiglas cover / Haube

51	T780310	51 Plafoniera / Lamp cover / Lampenschutz
52	T780311	52 Portacappa / Cover holder / Haube Halter
53	T780314	53 Griglia aerazione anteriore / Aeration front grid / Vordere Belüftungsgitter
54	T780315	54 Supporto / Support / Lager
55	T781902	55 Deflettore (largo) / Deflector (wide) / Deflector (breit)
56	T7803/2	56 Supporto plafoniera / Lamp cover holder / Lager für Lampenschutz
57	**	57 Vuoto / Empty / Leer
58	**	58 Vuoto / Empty / Leer
59	**	59 Vuoto / Empty / Leer
60	**	60 Bordo vasca (675)/ Sis tank edge (675)/ Edelstahl Rand für Wanne (675)
61	**	61 Supporto traversa / frame support / Stuetztraeger

Finanzen / Service

28307 Bremen
Thalendorststraße 15
Tel.+49 421 48557-0
Fax+49 421 488650
bremen@nordcap.de

Vertrieb Ost

12681 Berlin
Wolfener Straße 32/34, Haus K
Tel.+49 30 936684-0
Fax+49 30 936684-44
berlin@nordcap.de

Vertrieb West

40699 Erkrath
Max-Planck-Straße 30
Tel.+49 211 540054-0
Fax+49 211 540054-54
erkrath@nordcap.de

Vertrieb Nord

21079 Hamburg
Großmoorbogen 5
Tel.+49 40 766183-0
Fax+49 40 770799
hamburg@nordcap.de

Vertrieb Süd

55218 Ingelheim
Hermann-Bopp-Straße 4
Tel.+49 6132 7101-0
Fax+49 6132 7101-20
ingelheim@nordcap.de



www.nordcap.de