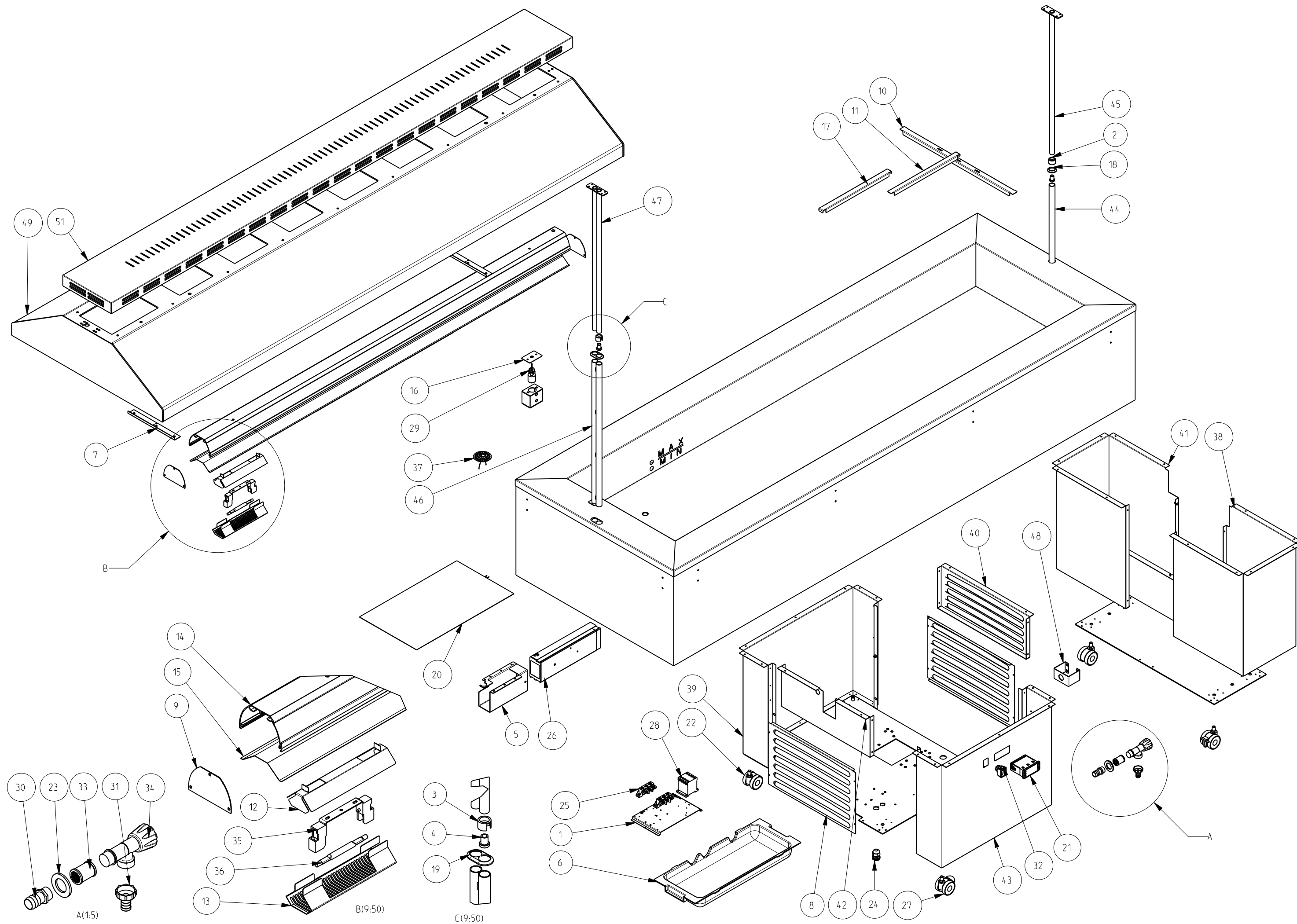


# Ersatzteilliste-Explosionszeichnung BAIN-MARIE ISOLA 4 BM INOX

[Artikel-Nr.: 4554642071]





1	0064805	1 Pannello in lamiera / Sheet metal panel / Blech-Panel
2	0787001	2 Boccola superiore / Upper bush / Obere Buchse
3	0787002	3 Boccola superiore (spaccata) / Upper bush (w.slit) / Obere Buchse (geteilt)
4	0787003	4 Boccola inferiore / Lower bush / Untere Buchse
5	0867008	5 Supporto attuatore / Actuator holder / Lager für Trieb
6	2141903	6 Vaschetta / Basin / Becken
7	2300318	7 Supporto / Support / Lager
8	2730329	8 Griglia anteriore / Front grid / Vordergitter
9	3170311	9 Testata plafoniera / Lamp cover head / Seitenwand für Deckenlampe
10	3220307	10 Traversa / Traverse / Kreuzarm
11	3220308	11 Traversa / Traverse / Kreuzarm
12	3224808	12 Parabola / Reflecting plate / Reflektierendes Blech
13	3224809	13 Protezione lampada / Lamp protection / Lampendeckel
14	3224804	14 Plafoniera / Lamp cover / Lampenschutz
15	3224805	15 Parabola / Reflecting plate / Reflektierendes Blech
16	3290308	16 piastra fissaggio / mounting plate / Montageplatte
17	3610305	17 Traversa / Traverse / Kreuzarm
18	3617001	18 Guarnizione / Gasket / Dichtung
19	3617002	19 Guarnizione / Gasket / Dichtung
20	2304802	20 Resistenza / Resistance / Widerstand
21	A0798	21 Centralina elettronica / Electronic control / Elektronische Tafel
22	A0828	22 Ruota / Wheel / Rad
23	A2909	23 Rosetta piana / Plain washer / Unterlegscheibe
24	A6304	24 Pressacavo / Cable clip / Kabelhalter
25	B6602	25 Morsettiera / Terminal block / Klemmbrett
26	B8303	26 Motoriduttore / Motoreducer / Getriebemotor
27	C2420	27 Ruota con freno / Wheel with brake / Rader mit Bremse
28	C3402	28 Teleruttore / Remote control switch / Fernschalter
29	C7301	29 Galleggiante / Float / Schwimmer
30	C9202	30 Bocchettone / Hub / Stutzen
31	C9205	31 Bocchettone / Hub / Stutzen
32	D0601	32 Commutatore bipolare I-O-II / Bipolar commutator I-O-II / Zweipoliger Umschalter I-O-II
33	D4704	33 Manicotto rubinetto / Tap coupling / Muffe für Hahn
34	D8302	34 Rubinetto / Cock / Hahn
35	D9501	35 Portalampada / Lamp holder / Lampenfassung
36	D9601	36 Lampada infrarossi / Infra-red lamp / Infrarotlampe
37	E0204	37 Griglia scarico lavabo / Outlet grate / Auslass Gitter
38	M110202	38 Piede lato comandi / Foot control side / Fußschalter Seite
39	M110203	39 Piede "grande" lato cliente / Foot "great" customer side / Foot "großen" Kundenseite
40	M110205	40 Pannello asolato per piede / Panel with buttonhole for foot / Täfel Sie mit Knopfloch für Fuß
41	M110206	41 Piede lato cliente / Foot zone client / Fuß teilt Klienten ein
42	M110211	42 Pannello laterale / Side panel / Ich täfele seitlich
43	M110212	43 Piede "grande" lato comandi / Foot "big" side controls / Foot "großen" Steuerelemente
44	M117001	44 Sfilo singolo femmina / Single female drive / Einzel-Ausschubrohr (Außenteil)
45	M117002	45 Sfilo singolo maschio / Single male drive / Einzel-Ausschubrohr (Innenteil)
46	M117003	46 Sfilo doppio femmina / Double female drive / Doppelt Führung
47	M117004	47 Sfilo doppio maschio / Double male drive / Doppelt Führung
48	M117101	48 Supporto rubinetto / Cock's holder / Hahnhalter
49	M110311	49 Cappa / Plexiglas cover / Haube
50	**	50 Vuoto / Empty / Leer
51	N020303	51 Portacappa / Cover holder / Haube Halter

**Finanzen / Service**

**28307 Bremen**  
Thalendorststraße 15  
Tel.+49 421 48557-0  
Fax+49 421 488650  
bremen@nordcap.de

**Vertrieb Ost**

**12681 Berlin**  
Wolfener Straße 32/34, Haus K  
Tel.+49 30 936684-0  
Fax+49 30 936684-44  
berlin@nordcap.de

**Vertrieb West**

**40699 Erkrath**  
Max-Planck-Straße 30  
Tel.+49 211 540054-0  
Fax+49 211 540054-54  
erkrath@nordcap.de

**Vertrieb Nord**

**21079 Hamburg**  
Großmoorbogen 5  
Tel.+49 40 766183-0  
Fax+49 40 770799  
hamburg@nordcap.de

**Vertrieb Süd**

**55218 Ingelheim**  
Hermann-Bopp-Straße 4  
Tel.+49 6132 7101-0  
Fax+49 6132 7101-20  
ingelheim@nordcap.de

