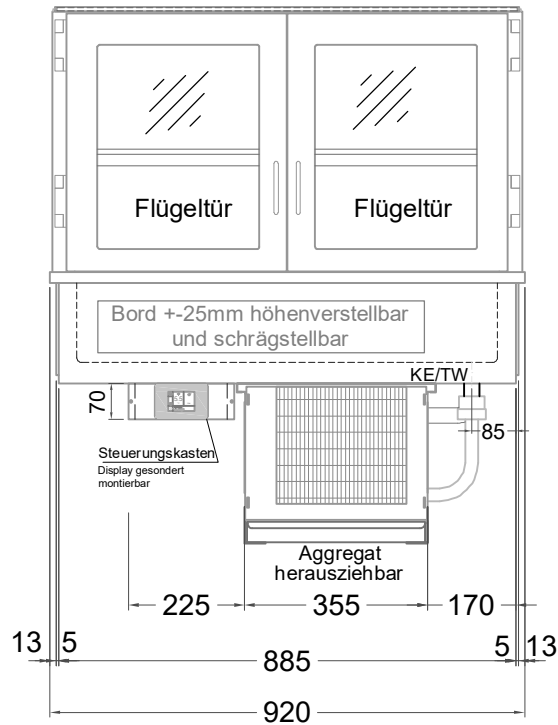


# Masszeichnung

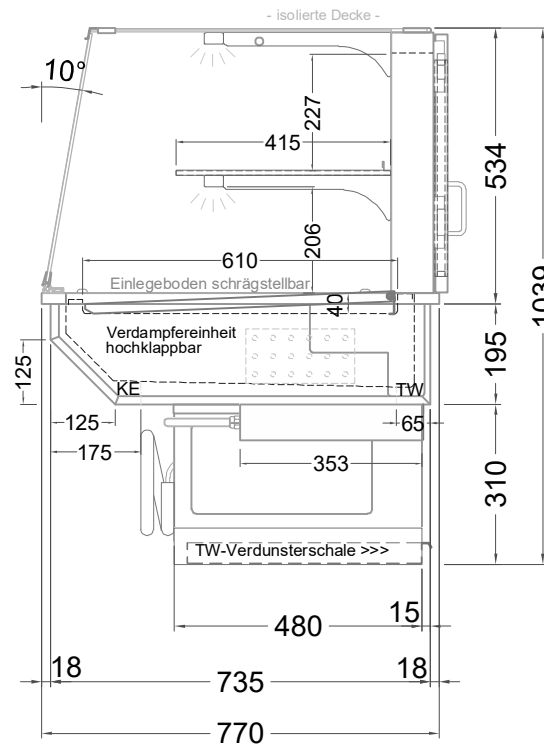
## Einbaukühlvitrine BAK GS-92-53-E R290



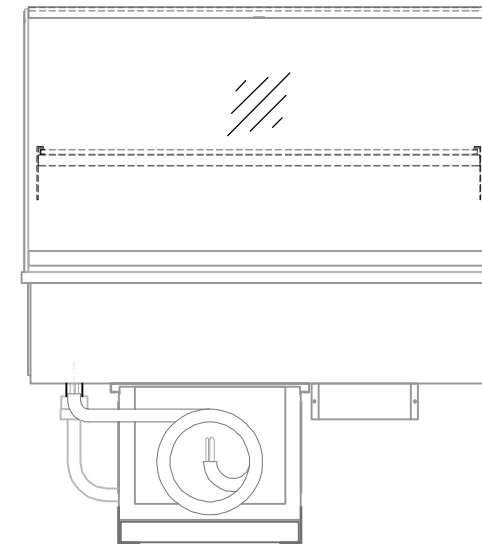
(Bedienseite)



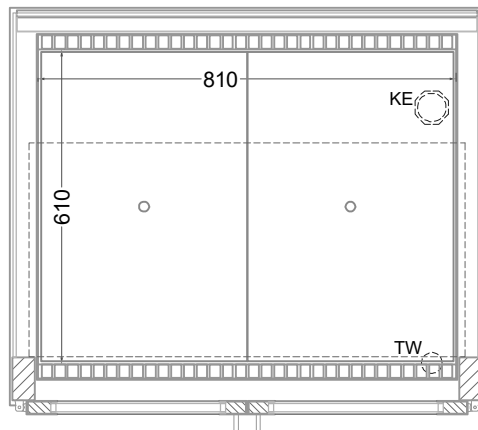
(Seitenansicht)



(Kundenseite)



(Grundriss)



TW = Tauwasserablauf DNØ30  
KE = Kälte-Elektro

[Art.Nr.: 357221]

**BAK GS-92-53-E R290**