

ISOLA 4 - 6 BM

ISOLA 4-6 BM INOX



INSTALLAZIONE E USO
INSTALLATION AND USE
ZUSAMMENBAU
UND BETRIEB
INSTALACIÓN Y USO
INSTALLATION ET
MODE D'EMPLOI
INSTALLATIE EN GEBRUIK
INSTALAÇÃO E USO
INSTALLATION OCH BRUK
INSTALLATIONS OG
BETJENINGS
ASENNUS JA KÄYTTÖ
INSTALLATIE EN GEBRUIK
ΤΟΠΙΟΘΕΤΗΣΗ ΚΑΙ ΧΡΗΣΗ
INSTALACE A POUŽITÍ
UZSTĀDĪŠANA UN
EKSPLUATĀCIJA
INSTALACIJA IN UPORABA
PAIGALDAMINE JA
KASUTAMINE
BEÉPÍTÉS ÉS HASZNÁLAT
INŠTALÁCIA A POUŽITIE
INSTALACJA I
UZYTADOWANIE
ISTALLAZJONI U UŻU
INSTALIAVIMAS IR
NAUDOJIMAS



MANUTENZIONE
MAINTENANCE
INSTANDHALTUNG
MANTENIMIENTO
ENTRETIEN
ONDERHOUD
MANUTENÇÃO
UNDERHÅLL
VEDLIGEHOJDEL-
SEANVISNING
HUOLTO-OHJEET
ONDERHOUD
ΣΥΝΤΗΡΗΣΗ
ÚDRŽBA
APKOPE
VZDRŽEVANJE
HOOLDUS
KARBANTARTÁS
ÚDRŽBA
KONSERWACJA
MANUTENZJONI
TECHNINIS APTARNAVIMAS

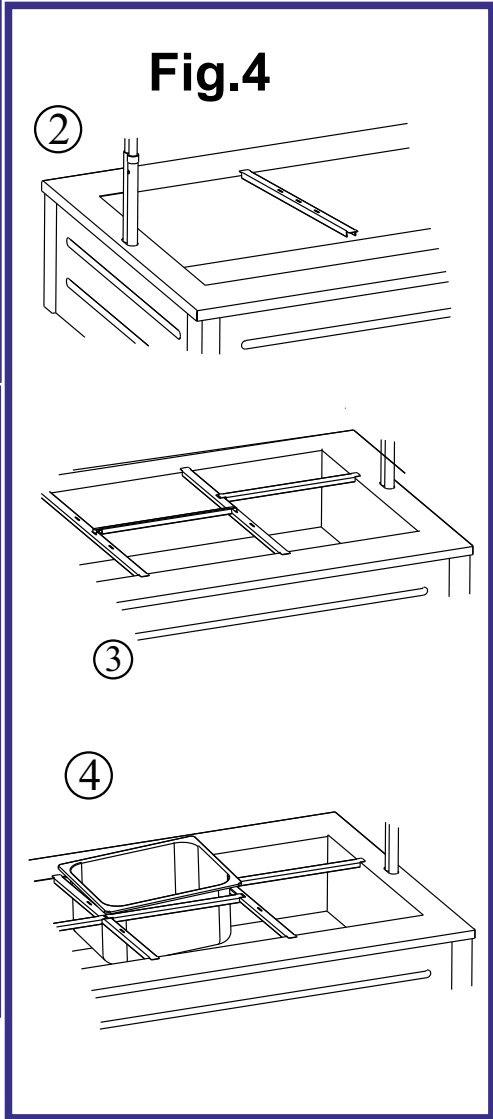
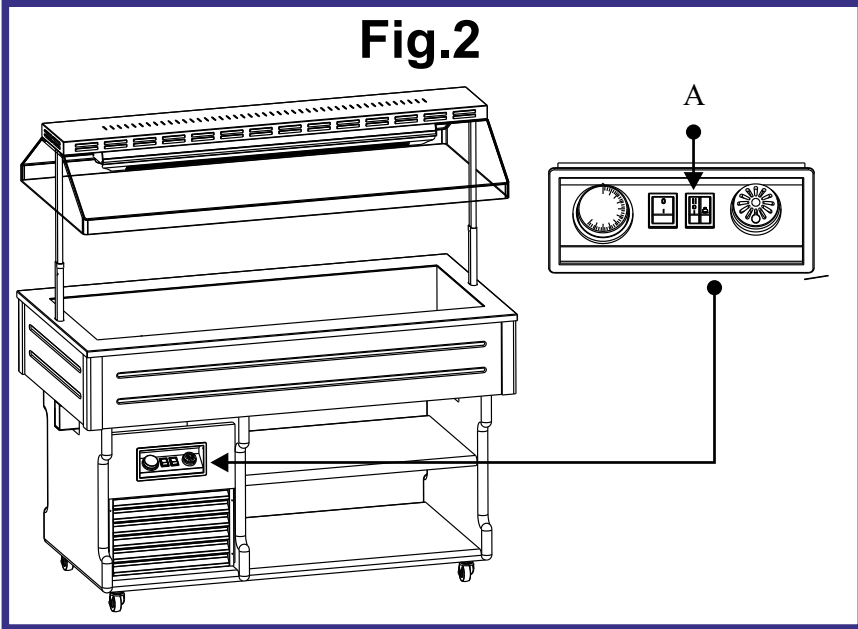
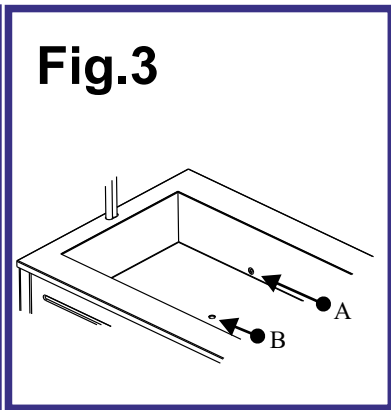
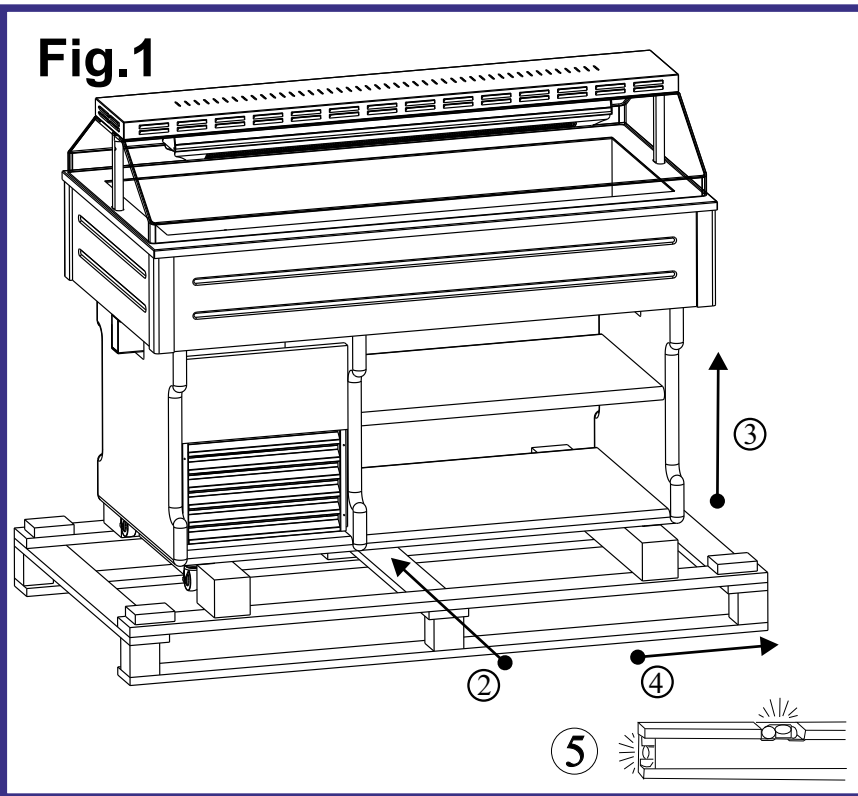


Italiano	I
English	UK
Deutsch	D
Español	E
Français	F
Nederlands	NL
Português	P
Svenska	S
Dansk	DK
Suomi	FIN
Vlaams	B
Ellinika	GR
Čeština	CZ
Esti keel	EE
Latviešu valoda	LV
Lietuvių kalba	LT
Magyar	H
Malti	M
Polski	PL
Slovenčina	SK
Slovenščina	SLO



Manuale Originale
in ITALIANO

- I
- UK
- D
- E
- F
- NL
- P
- S
- DK
- FIN
- B
- GR
- CZ
- EE
- LV
- LT
- H
- M
- PL
- SK
- SLO




NO POLICARBONATO
 NO POLYCARBONATE
 NO POLYCARBONAT
 NO POLYCARBONATE
 NO ПОЛЫКАРВОНІКА

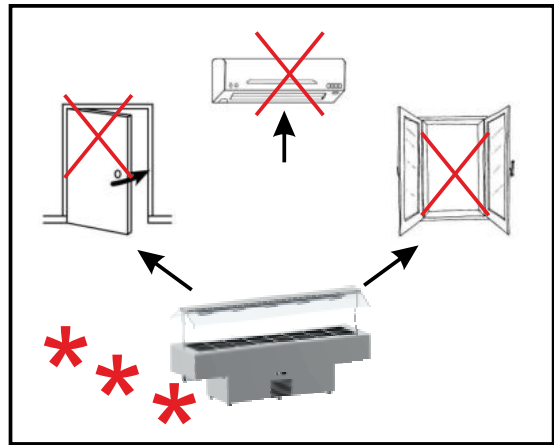
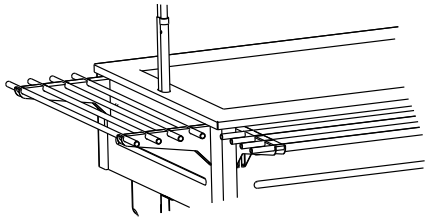


Fig.5



①

A

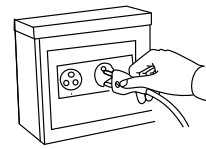
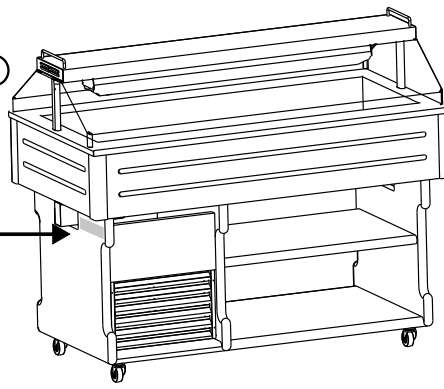


Fig.6

Fig.7 ISOLA BM

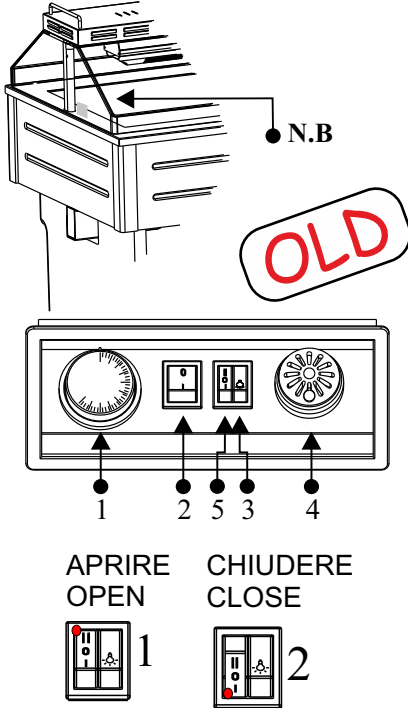
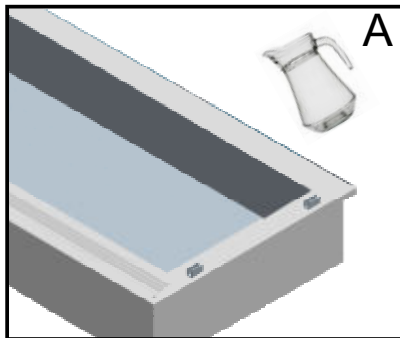
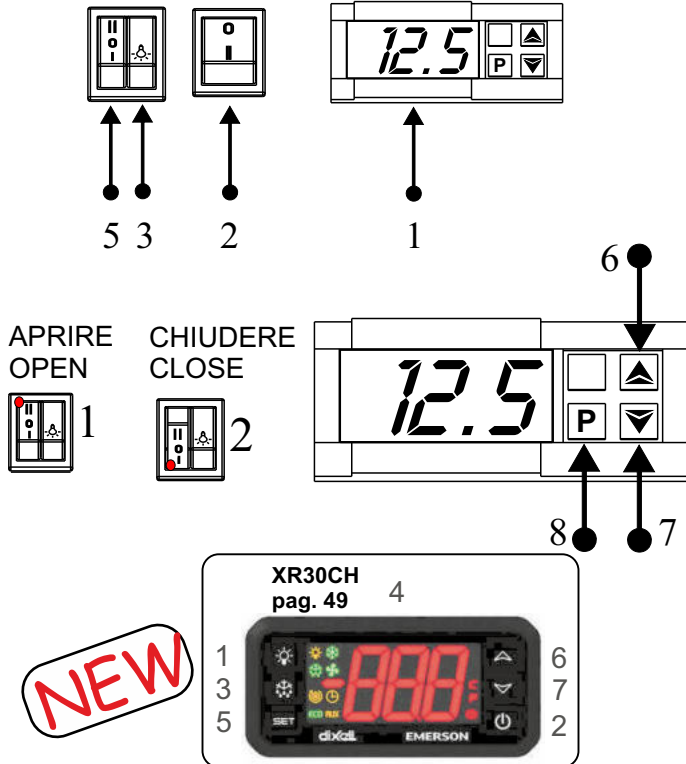
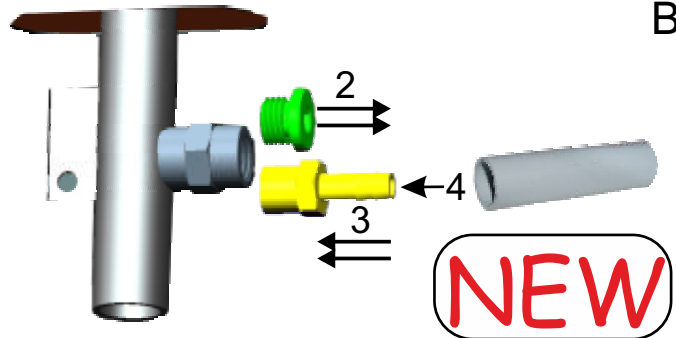
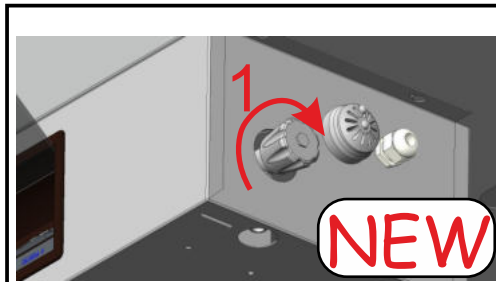


Fig.7 ISOLA BM/BM INOX



O / OR



- I
- UK
- D
- E
- F
- NL
- P
- S
- DK
- FIN
- B
- GR
- CZ
- EE
- LV
- LT
- H
- M
- PL
- SK
- SLO



Manuale dell'operatore:

1. Apertura dell'imballaggio
2. Apertura della cupola di protezione
3. Pulizia della vasca interna
4. Pulizia della cupola e dell'esterno
5. Distanziali di sostegno delle vaschette e piani pasticceria
6. Portapiatti
7. Riempimento e svuotamento vasca
8. Collegamento alla rete elettrica
9. Regolazione

10. Controllo di un regolare funzionamento
11. Pulizia della vasca bagnomaria

Manuale del manutentore (Pag. 46):

1. Sostituzione delle lampade
2. Sostituzione del motore di sollevamento della cupola
3. Schema impianto di refrigerazione e schema elettrico

AVVERTENZE (PG. 46)

E' molto importante che questo libretto istruzioni venga conservato con l'apparecchiatura per consultazioni future, per ragioni di sicurezza.

1. Quest'apparecchiatura deve essere fatta funzionare solo da persone adulte. Non permettere ai bambini di manomettere i comandi o giocare con essa. 2. E' vietato alterare o comunque modificare le caratteristiche dell'apparecchiatura. 3. I lavori elettrici necessari per l'installazione dell'apparecchiatura devono essere eseguiti da elettricista qualificato o da persona competente. 4. Non cercare mai di riparare l'apparecchiatura da soli. Riparazioni effettuate da persone inesperte possono causare danni o gravi disfunzioni. 5. L'assistenza a questa apparecchiatura deve essere effettuata da un Centro Assistenza Tecnico autorizzato. Usare solo ricambi originali. 6. L'apparecchiatura non è idonea alla conservazione di derrate diverse da quelle alimentari. 7. La casa costruttrice declina ogni responsabilità qualora queste norme antinfortunistiche non siano rispettate. La stessa si riserva il diritto di apportare tutte le modifiche migliorative senza alcun preavviso.

I nostri prodotti sono da interni - non installare all'esterno dei locali/negozi.

1. APERTURA DELL'IMBALLAGGIO

IMBALLAGGIO IN SCATOLA DI CARTONE 1a. Tagliare la reggia, sfilare la scatola verso l'alto.

IMBALLO IN CASSA DI LEGNO 1b. Schiodare le tavole di legno, prestando attenzione ai chiodi.

2. Infilare le forche del sollevatore fra l'apparecchiatura e pallet o cassa. 3. Sollevare l'apparecchiatura.

4. Eliminare il pallet o cassa. 5. Posare l'apparecchiatura su un piano livellato orizzontale. 6. Fare attenzione a non lasciare niente nell'imballo prima di buttarlo. 7. Separare i materiali secondo la composizione, per facilitarne lo smaltimento. 8. È possibile bloccare l'apparecchiatura agendo sulle ruote con freno (vedi Fig.1).

2. APERTURA DELLA CUPOLA DI PROTEZIONE

1. Collegare la spina alla rete elettrica come descritto al Capitolo 8. 2. Premere l'interruttore del sollevatore elettrico (A) in posizione II fino all'apertura completa a finecorsa 3. **N.B.:** Accertarsi di aver spento da almeno 10 minuti i piani riscaldati e le lampade riscaldanti prima di abbassare la cupola (vedi Fig.2).

3. PULIZIA DELLA VASCA INTERNA

1. Asportare la pellicola di protezione dall'acciaio inox. 2. Pulire la vasca con spugna morbida e detersivi neutri. 3. Togliere eventuali ostruzioni davanti al foro del galleggiante (A) e dello scarico (B) 4. Aprire il rubinetto posto nella parte posteriore della macchina per smaltire l'acqua residua (vedi Fig.3).

4. PULIZIA DELLA CUPOLA E DELL'ESTERNO

1. Evitare assolutamente detersivi contenenti alcool o solventi che danneggerebbero la cupola irrimediabilmente, compromettendone la trasparenza. 2. Utilizzare solo una spugna morbida inumidita. 3. Le superfici in legno devono essere pulite con prodotti specifici che si trovano comunemente in commercio, a base di emulsioni acquose, privi di solventi. 4. Asciugare con un panno pulito.

5. DISTANZIALI DI SOSTEGNO DELLE VASCHETTE

1. Togliere la pellicola di protezione dai distanziali. 2. Sistemare i distanziali più lunghi nelle apposite feritoie sui bordi della vasca. 3. Sistemare i distanziali più corti nelle apposite feritoie sui distanziali lunghi. Diverse composizioni sono disponibili in funzione del formato delle vaschette e della posizione. 4. Montare infine le vaschette sui distanziali predisposti a V.S. Piacere (vedi Fig.4).

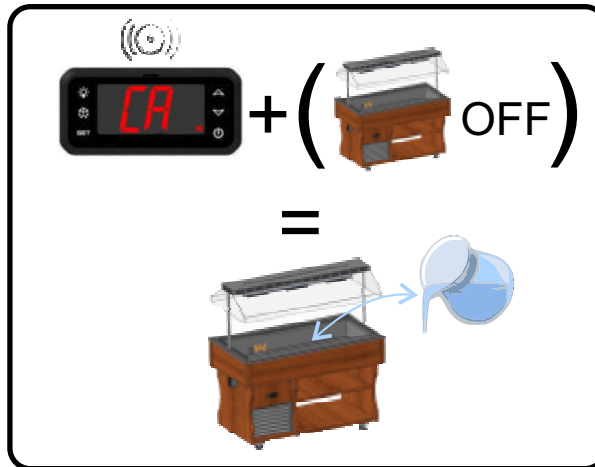


6. PORTAPIATTI

Fissare le mensole al mobile esterno, avvitando le viti fornite, nei fori predisposti (vedi Fig. 5).

7. RIEMPIMENTO E SVUOTAMENTO VASCA

1. Il riempimento della vasca deve essere fatto manualmente prestando attenzione a non superare il livello indicato sulle pareti della vasca. 2. L'apparecchiatura è dotata di un segnale acustico che indica la necessità di ripristinare il livello dell'acqua. 3. Aprire il rubinetto posto nella parte posteriore della macchina per svuotare la vasca.



8. COLLEGAMENTO ALLA RETE ELETTRICA

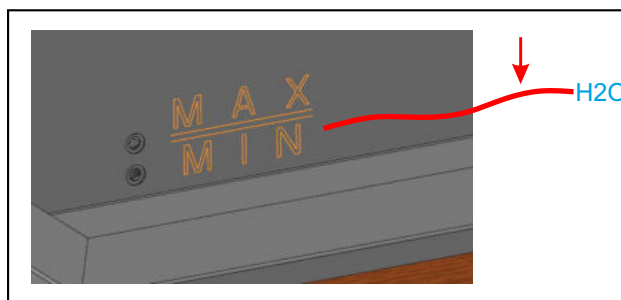
1. Accertarsi che la tensione e la frequenza della rete corrispondano a quelle indicate sulla targhetta (A) posta sull'apparecchio. 2. Accertarsi che la presa di alimentazione sia: a) *Dotata di un conduttore di messa a terra.* b) *Idonea alla corrente nominale di targa.* c) *Sia dotata delle protezioni secondo le norme IEC :- Interruttore magnetotermico differenziale (più comunemente salva vita) con I_n = valore nominale riportato in targa.- Differenziale con sensibilità $I_d = 30$ mA.* 3. Verificare che l'ambiente non sia con pericolo di esplosione (AD). 4. Il cavo di alimentazione montato sull'apparecchio è: H05 VVF idoneo per ambienti interni. 5. Inserire la spina. (non usare prese triple e riduzioni)(vedi Fig.6).

9. REGOLAZIONE

L'apparecchiatura è dotata di comandi di regolazione situati in quadretto protetto posto sulla parte anteriore. 1. **Termostato:** Regola la temperatura dell'apparecchiatura. 2. **Int. resistenze vasca:** Serve per accendere le resistenze della vasca bagnomaria. 3. **Int. lampade riscaldanti:** Serve per accendere le lampade riscaldanti. 4. **Allarme livello acqua:** Indica la necessità di ripristinare il livello iniziale d'acqua nella vasca. 5. **Int. sollevamento cupola:** Serve per aprire e chiudere la cupola - Posizione II sollevamento- Posizione O sosta- Posizione I abbassamento. **N.B.:** Accertarsi di aver spento da almeno 10 minuti i piani riscaldati e le lampade riscaldanti prima di abbassare la cupola. **BM INOX:** Il **Tasto 8 "SET o P"** premuto una volta consente di visualizzare la temperatura impostata, che potrà essere modificata agendo sul **Tasto 6 "UP"** o sul **Tasto 7 "DOWN"** (vedi Fig. 7).

10. CONTROLLO DI UN REGOLARE FUNZIONAMENTO

CONTROLLARE CHE: 1. La spina sia inserita. 2. La cupola sia aperta. 3. L'interruttore resistenze bagnomaria sia inserito, (luce verde accesa). 4. L'interruttore lampade riscaldanti sia inserito. 5. **Livello acqua nella vasca bagnomaria sia nei limiti indicati.** 6. Rimuovere eventuali ostruzioni davanti al foro galleggiante. 7. Controllare che la temperatura impostata sia quella desiderata. 8. Tenere l'apparecchiatura lontana da materiale incendiabile o con pericolo d'esplosione.



11. PULIZIA DELLA VASCA BAGNOMARIA

1. Togliere l'alimentazione elettrica, agendo sull'interruttore generale e sfilando la spina dalla presa. 2. Aprire il rubinetto posto nella parte posteriore della macchina. 3. Pulire le pareti della vasca con spugna morbida inumidita con acqua o prodotti neutri. 4. Asciugare tutto con cura usando un panno morbido e pulito. 5. Chiudere il rubinetto della vasca e ripristinare l'alimentazione elettrica.



Operator's guide:

1. Unpacking instructions
2. Opening the protective cover
3. Cleaning the internal basin
4. Cleaning the cover and external parts
5. Holders for containers and pastry shelves
6. Plate-holder
7. Filling and emptying the basin
8. Connection to the mains
9. Controls

10. Checking correct operation
11. Cleaning of the bain-marie basin

Maintenance manual (Page 46):

1. Replacement of the lamps
2. Replacement of the cover's lifting motor
3. Wiring diagram diagram of refrigeration unit

UK

! WARNINGS (PG. 46)

It is most important that this instruction booklet is kept together with the appliance both for future reference and for reasons of safety.

1. Adults should operate this appliance only. Do not allow children to use the controls or play with it. 2. It is forbidden to modify in any way the main functions and characteristics of this appliance. 3. The electrical installation of the appliance should be carried out by a qualified electrician or other competent person.
4. Never attempt to carry out repairs unassisted. Inexpert repairs can cause serious damage and malfunction. 5. Assistance has to be provided by an authorized engineer only. Always use original spare parts. 6. This appliance is not suitable for the storage of basic commodities not including food-stuffs.
7. The manufacturers of this appliance accept no responsibility for the consequences of misuse in contravention of these safety instructions. It further reserves the right to carry out improvements without prior notice.

! Our products are for internal use only do not install outside restaurants, shops.**1. UNPACKING INSTRUCTIONS**

CARDBOARD BOXES 1a. Cut surrounding tape. Remove the cardboard package by sliding it upwards. **WOODEN CRATE 1b.** Remove the nails from the wooden crate with care. 2. Insert forks of forklift truck between the appliance and pallet or crate. 3. Lift the appliance. 4. Remove the pallet or crate. 5. Place the appliance on a flat, level surface. 6. Make sure there is nothing left in the package before disposing of it. 7. Sort out the packaging materials in order to facilitate disposal. 8. The appliance can be locked in place by engaging the wheel brakes (see fig. 1).

2. OPENING THE PROTECTIVE COVER

1. Plug the machine into the power supply socket, as described in Chapter 8. 2. Turn the switch of the electric lifting system (A) to position II until the cover is fully. 3. **N.B.:** turn the heated shelves and heating lamps off ten minutes before lowering the cover (see fig. 2).

3. CLEANING THE INTERNAL BASIN

1. Remove the protection film from the stainless steel parts. 2. Clean the basin with a soft sponge and neutral detergents. 3. Remove obstructions in front of the float hole (A) and the drainage hole (B). 4. Open the tap located on the rear side of the machine to drain any residual water (see fig. 3).

4. CLEANING THE COVER AND EXTERNAL PARTS

1. Never use detergents containing alcohol or solvents which would irretrievably damage the cover, compromising its transparency. 2. Use only a soft damp sponge. 3. As far as the wooden surfaces are concerned, use proprietary detergents especially designed for wooden surfaces, which are water-based and do not contain solvents. 4. Dry with a clean cloth.

5. HOLDERS FOR CONTAINERS

1. Remove the protection film from the holders. 2. Place the longer holders in the slots provided on the basin's rims. 3. Place the shorter holders in the slots provided in the longer holders. Different arrangements are available for different container sizes and positions. 4. You can now put your containers on the holders. 5. For pastry models, you need only place the stainless steel shelves on the rims (containers and stainless steel shelves are available upon demand) (see fig. 4).

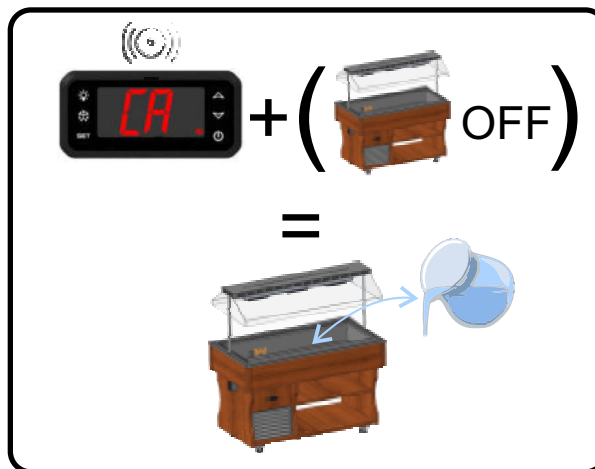
6. PLATE-HOLDER

Fasten the shelves to the outer cabinet, by tightening the screws inside the holes provided for this purpose (see fig. 5).



7. FILLING AND EMPTYING THE BASIN

1. The basin must be filled manually, taking care not to fill above the level indicated on the basin walls.
2. The machine gives an acoustic warning signal to advise you when water must be added to the basin.
3. To empty the basin, open the tap fitted to the rear side of the machine.



8. CONNECTION TO THE MAINS

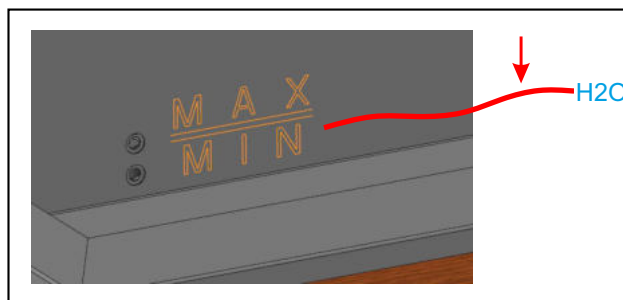
1. Ensure that mains voltage and frequency are the same as those stated on the rating plate (**A**) attached to the appliance. 2. Ensure that the supply socket: a) is properly earthed; b) fulfils the requirements of the rated current as set out on the rating plate; c) complies with the IEC regulations:- thermal-magnetic switch with I_n = rated value as stated on the rating plate; - differential with I_d sensitivity = 30 mA. 3. Ensure that there is no danger of explosion (AD) in the room. 4. Make sure the environment is suitable for the power supply cable provided. The cable of the appliance is H05 VVF, designed for internal use. 5. Insert the plug in the socket (do not use three-way adapters and reduction adapters) (see fig. 6).

9. CONTROLS

The appliance features controls situated in a protected panel on the front side. 1. **Thermostat**: to adjust the temperature in the appliance. 2. **Basin resistor switch**: to switch on the resistors of the bain-marie basin. 3. **Heating lamp switch**: to switch on the heating lamps. 4. **Water level alarm**, signalling when water must be added. 5. **Cover lifting switch**: to open and close the cover - Position II to lift - Position O to stop - Position I to lower **N.B.:** turn the heated shelves and heating lamps off ten minutes before lowering the cover. Press button 8 “**SET or P**” once to display the temperature set-point, which can be changed by pressing button 6 “**UP**” or button 7 “**DOWN**” (see fig. 7).

10. CHECKING CORRECT OPERATION

Make sure that: 1. the plug is connected; 2. cover is open; 3. bain-marie resistor switch is on (green light lit up); 4. heating lamps are on; 5. water level in the bain-marie basin is within the limits. 6. Remove any obstructions in front of the float hole. 7. Check that the set temperature is correct. 8. Keep the machine away from inflammable material or any danger of explosion.



11. CLEANING OF THE BAIN-MARIE BASIN

1. Turn off the power switch and pull the plug out of its socket. 2. Open the tap on the rear side of the machine. 3. Clean the basin walls with a sponge dipped in water and sodium bicarbonate. 4. Carefully dry each item with a dry, clean cloth. 5. Turn the tap off and reconnect the appliance to the power supply.

Bedienungshandbuch:

1. Verpackungsöffnung.
2. Öffnung der Schutzkuppel
3. Reinigung der Innenwanne
4. Reinigung der Kuppel und der Außenflächen
5. Stützende Abstandshalter der Schalen und Gebäckablagen
6. Tellerträger
7. Füllung und Entleerung der Wanne
8. Verbindung mit dem Stromnetz
9. Einstellung

10. Betriebskontrolle.
11. Reinigung der Wasserbadwanne.

Wartungshandbuch (S. 46):

1. Austausch der Lampen
2. Austausch des Hubmotors der Kuppel
3. Elektroschema, Kühlanlageschema

D

⚠ SICHERHEITSHINWEISE (S. 46)

Wichtig! Aus Sicherheitsgründen muß man die Betriebsanleitung ständig am Einsatzort der Vitrine griffbereit aufbewahren.

1. Arbeiten mit der Maschine dürfen nur von zuverlässigen Erwachsenen durchgeführt werden. Kinder dürfen keinesfalls die Vitrine berühren, in der Nähe der Vitrine spielen oder an den Regelschaltern spielen. 2. Es dürfen aus Sicherheitsgründen keine Modifikationen an der Vitrine vorgenommen werden. 3. Arbeiten an elektrischen Teilen für die Montage der Vitrine dürfen nur von einer Elektrofachkraft oder unter Aufsicht von Fachleuten durchgeführt werden. 4. Die Vitrine niemals selbstständig reparieren. Die durch unqualifiziertes Personal durchgeführten Reparaturen können Schäden und Funktionsstörungen verursachen. 5. Der technische Kundendienst dieser Vitrine darf nur von einem Vertragshändler - Kundendienstservicestelle durchgeführt werden. Nur Originalersatzteile verwenden! 6. Das Gerät ist nur für Lebensmittel geeignet! 7. Eine Haftung und Gewährleistung ist bei Nichtbeachtung dieser Unfallverhütungshinweise ausgeschlossen. Änderungen und Verbesserungen ohne vorherige Benachrichtigung vorbehalten.

⚠ Unsere Produkte eignen sich für Innenräume nicht im Außenbereich von Räumen/Geschäften anbringen.

1. VERPACKUNGSÖFFNUNG

KARTONVERPACKUNG 1a. Das Band durchschneiden und den Karton nach oben herausziehen.
HOLZKISTENVERPACKUNG 1b. Vorsichtig die Nägel aus den Holzbrettern ziehen. 2. Die Gabeln des Gabelstaplers zwischen Gerät und Palette oder Kiste schieben. 3. Gerät anheben. 4. Palette oder Kiste entfernen. 5. Gerät auf eine ebene Abstellfläche setzen. 6. Achten Sie darauf, dass sich nichts mehr in der Verpackung befindet, bevor Sie sie fortwerfen. 7. Trennen Sie die Verpackung nach Materialien, um die Entsorgung zu erleichtern. 8. Es ist möglich, die Räder des Geräts mit der Bremse zu blockieren (siehe Abb. 1).

2. ÖFFNUNG DER SCHUTZKUPPEL

1. Verbinden Sie den Stecker mit dem Stromnetz, wie im Kapitel 8 beschrieben. 2. Drücken Sie den Schalter des elektrischen Hebewerks (A) in der Stellung II bis zur völligen Öffnung am Endanschlag. 3. **NB:** Versichern Sie sich, dass die beheizten Ablagen und die Aufheizlampen seit mindestens 10 Minuten ausgeschaltet sind, bevor Sie die Kuppel absenken (siehe Abb. 2).

3. REINIGUNG DER INNENWANNE

1. Entfernen Sie die Schutzfolie vom rostfreien Stahl. 2. Säubern Sie die Wanne mit einem weichen Schwamm und neutralen Reinigungsmitteln. 3. Entfernen Sie etwaige Verstopfungen vor dem Loch des Schwimmers (A) und des Abflusses (B). 4. Öffnen Sie den Hahn, der sich im hinteren Teil der Maschine befindet, um das Restwasser zu beseitigen (siehe Abb. 3).

4. REINIGUNG DER KUPPEL UND DER AUSSENFLÄCHEN

1. Vermeiden Sie unbedingt die Verwendung von Alkohol oder dessen Derivate enthaltender Reinigungsmittel, die die Kuppel unwiederbringlich beschädigen würden, indem sie ihr die Transparenz nehmen. 2. Benutzen Sie nur einen weichen, befeuchteten Schwamm. 3. Holzflächen mit im Handel erhältlichem Spezialreiniger reinigen. Es handelt sich um lösungsmittelfreie Wasseremulsionen. 4. Mit einem sauberen Tuch abtrocknen.

5. STÜTZENDE ABSTANDSHALTER DER SCHALEN

1. Entfernen Sie die Schutzfolie von den Abstandhaltern. 2. Die längeren Abstandhalter in den dafür vorgesehenen Schlitzen am Wannenrand anbringen. 3. Die kürzeren Abstandhalter in den dafür vorgesehenen Schlitzen auf den längeren Abstandhaltern anbringen. Je nach Schalenform und Position sind verschiedene Zusammensetzungen verfügbar. 4. Befestigen Sie die Schalen nach Belieben auf den dafür vorgesehenen Abstandhaltern. 5. Für die Konditoreimodelle nur die Montage der Gebäckablage aus rostfreiem Stahl ausführen, indem Sie sie auf den Rändern auflegen (die Schalen und die Gebäckablagen aus rostfreiem Stahl werden auf Anfrage geliefert) (siehe Abb. 4).

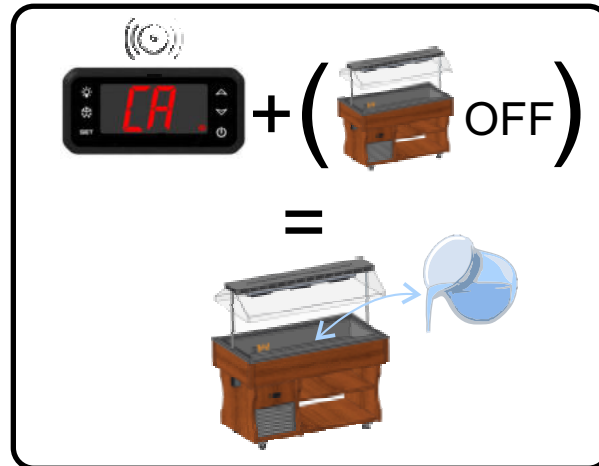
6. TELLERTRÄGER

Befestigen Sie die Aufsetzwinkel am äußeren Möbel, indem Sie die mitgelieferten Schrauben in die dafür vorgesehenen Löcher einschrauben (siehe Abb. 5).



7. FÜLLUNG UND ENTLERUNG DER WANNE

1. Das Füllen der Wanne muss manuell geschehen, wobei darauf zu achten ist, dass der am Wannenrand angegebene Pegel nicht überschritten wird. 2. Das Gerät ist mit einem akustischen Signal ausgestattet, das anzeigt, wann es nötig ist, den Wasserpegel wieder herzustellen. 3. Öffnen Sie den Hahn, der sich im hinteren Teil der Maschine befindet, um die Wanne zu leeren.



D

8. VERBINDUNG MIT DEM STROMNETZ

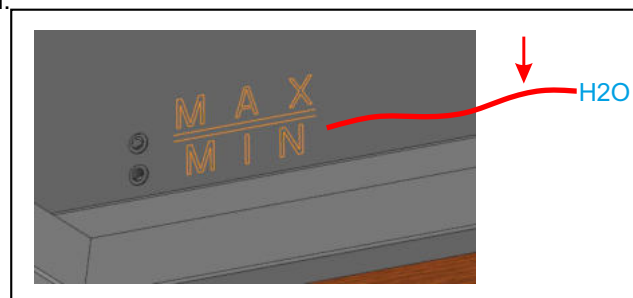
1. Netzspannung und -frequenz müssen mit den auf dem am Gerät angebrachten Typenschild (A) angegebenen Werten übereinstimmen. 2. Überprüfen Sie, dass die Steckdose: **a)** Mit einer Erdleitung ausgestattet ist. **b)** Zu dem auf dem Schild angegebenen Nennstrom passt. **c)** Mit den von den IEC-Normen vorgesehenen Schutzvorrichtungen ausgerüstet ist: - Differenzial-Thermomagnetschalter (gewöhnlich Schutzschalter genannt) mit I_n = auf dem Schild angegebenem Nennwert. - Differenzial mit einer Ansprechempfindlichkeit von $I_d = 30 \text{ mA}$. 3. Versichern Sie sich, dass am Aufstellungsort keine Explosionsgefahr besteht (AD). 4. Das am Gerät angebrachte Speisekabel ist: H05 VVF für Innenräume geeignet. 5. Stecker in die Steckdose stecken (verwenden Sie keine Dreifachstecker oder Verminderer) (siehe Abb. 6).

9. EINSTELLUNG

Das Gerät ist mit Einstellsteuerungen ausgestattet, die sich in einem geschützten Kasten auf der Vorderseite befinden. 1. **Thermostat:** Reguliert die Temperatur des Geräts. 2. **Schalter der Wannenwiderstände:** Zum Einschalten der Widerstände der Wasserbadwanne. 3. **Schalter der Aufheizlampen:** Zum Einschalten der Aufheizlampen. 4. **Wasserpegelalarm:** Zeigt an, wenn es nötig ist, den ursprünglichen Wasserpegel in der Wanne wieder herzustellen. 5. **Schalter des Kuppelanhebs:** Zum Öffnen und Schließen der Kuppel - Position II Anhub - Position O Stillstand - Position I Absenkung. **NB:** Versichern Sie sich, dass die beheizten Ablagen und die Aufheizlampen seit mindestens 10 Minuten ausgeschaltet sind, bevor Sie die Kuppel absenken. Das einmalige Drücken der Taste 8 "SET oder P" ermöglicht das Ablesen der voreingestellten Temperatur, die durch Drücken der Taste 6 "UP" oder 7 "DOWN" geändert werden kann. (siehe Abb. 7).

10. BETRIEBSKONTROLLE.

KONTROLLIEREN SIE, DASS: 1. Der Stecker eingesteckt ist. 2. Die Kuppel offen ist. 3. Der Schalter der Wasserbadwanne eingeschaltet ist (grünes Licht leuchtet). 4. Der Schalter der Aufheizlampen eingeschaltet ist. 5. Der Wasserpegel in der Wasserbadwanne sich innerhalb den angegebenen Grenzen befindet. 6. Entfernen Sie etwaige Verstopfungen vor dem Loch des Schwimmers. 7. Kontrollieren Sie, dass die eingestellte Temperatur die von Ihnen gewünschte ist. 8. Halten Sie das Gerät fern von entzündlichem oder leicht explodierendem Material.



11. REINIGUNG DER WASSERBADWANNE.

1. Schalten Sie den Strom ab, indem Sie den Hauptschalter betätigen und den Stecker aus der Steckdose ziehen. 2. Öffnen Sie den Hahn, der sich im hinteren Teil der Maschine befindet. 3. Reinigen Sie die Wannenwände mit einem weichen, mit Wasser befeuchteten Schwamm und neutralen Reinigungsmitteln. 4. Trocknen Sie alles sorgfältig mit einem weichen und sauberen Tuch ab. 5. Schließen Sie den Wannenhahn und stellen Sie die Stromversorgung wieder her.



Manual del usuario:

1. Apertura del embalaje
2. Apertura de la campana de protección
3. Limpieza de la cuba interior
4. Limpieza de la campana y del exterior
5. Distanciadores de soporte de las cubetas y planos de pastelería
6. Repisa portaplatos
7. Llenado y vaciado de la cuba
8. Conexión a la red eléctrica
9. Regulación

10. Control del funcionamiento
11. Limpieza de la cuba baño maría

Manuale del manutentore (Pág.46):

1. Sustitución de las lámparas
2. Sustitución del motor de elevación de la campana
3. Esquemas eléctrico, esquema equipo refrigeración

E

⚠ OBSERVACIONES (PG. 46)

Es muy importante conservar el presente manual de instrucciones junto con el aparato para futuras consultas, por razones de seguridad.

1. Este aparato tiene que ser puesto en funcionamiento sólo por personas adultas. No hay que permitir a los niños la manipulación de los mandos y controles como tampoco que jueguen con el producto. **2.** Es prohibido alterar o modificar en cualquier manera las características del aparato. **3.** Los trabajos eléctricos necesarios para la instalación del aparato tienen que ser realizados por un electricista calificado o por una persona competente. **4.** No tratar de reparar el aparato solos. Las reparaciones efectuadas por personas inexpertas pueden causar daños o graves disfunciones. **5.** La asistencia al presente aparato tiene que ser efectuada por un Centro de Asistencia Técnica autorizado. Usar solamente piezas de recambio originales. **6.** El aparato es apto para la conservación de productos alimenticios solamente. **7.** La casa fabricante declina toda responsabilidad en el caso de que estas normas contra accidentes no fueran respetadas. Además se reserva el derecho de aportar modificaciones por mejoras técnicas sin ningún preaviso.

⚠ Nuestros productos son para el interior, no instalarlos en el exterior de los locales/tiendas.

1. APERTURA DEL EMBALAJE

EMBALAJE EN CAJA DE CARTÓN 1a. Cortar la cinta, sacar la caja hacia arriba.

EMBALAJE EN CAJÓN DE MADERA 1b. Desclavar las tablas de madera, teniendo cuidado con los clavos. **2.** Introducir las horquillas del elevador entre el equipo y la paleta o caja. **3.** Elevar el equipo. **4.** Eliminar la paleta o caja. **5.** Colocar el equipo en un plano horizontal nivelado. **6.** Antes de desechar el embalaje verificar si quedó algo adentro. **7.** Separar los materiales del embalaje según la composición para facilitar su eliminación. **8.** Es posible bloquear el equipo con el freno de las ruedas (Véase figura 1).

2. APERTURA DE LA CAMPANA DE PROTECCIÓN

1. Conectar el enchufe en la red eléctrica como se describe en el Capítulo 8. **2.** Poner el interruptor del elevador eléctrico (A) en la posición II hasta que se abra completamente al final de carrera.

3. NOTA: Por lo menos 10 minutos antes de bajar la campana es necesario apagar el equipo para que se enfríe (Véase figura 2).

3. LIMPIEZA DE LA CUBA INTERIOR

1. Quitar la película de protección del acero inoxidable. **2.** Limpiar la cuba con una esponja suave y detergentes neutros. **3.** Quitar los posibles obstáculos que se encuentren delante del orificio del flotador (A) y de los tubos de evacuación (B). **4.** Abrir el grifo que se encuentra en la parte posterior de la máquina para eliminar el agua residual (Véase figura 3).

4. LIMPIEZA DE LA CAMPANA Y DEL EXTERIOR

1. Limpiar evitando el uso de detergentes que contengan alcohol u solventes que dañarían la campana de manera irreparable, comprometiendo la transparencia. **2.** Usar solamente una esponja blanda humedecida. **3.** Limpiar las superficies de madera con productos específicos que se encuentran normalmente en el mercado, a base de emulsiones acuosas, sin solventes. **4.** Secar con un paño limpio.

5. DISTANCIADORES DE SOPORTE DE LAS CUBETAS

1. Quitar la película de protección de los distanciadores. **2.** Colocar los distanciadores más largos sobre los bordes de la cuba. **3.** Colocar los distanciadores más cortos en las ranuras correspondientes sobre los distanciadores largos. Existen distintas combinaciones en función del formato de las cubetas y la posición. **4.** Por último colocar las cubetas en los distanciadores correspondientes, como se desee. **5.** En los modelos de pastelería, efectuar sólo el montaje de los planos de acero inoxidable de pastelería apoyándolos en los bordes (las cubetas y los planos de acero inoxidable para pastelería se suministran bajo pedido) (Véase figura 4).

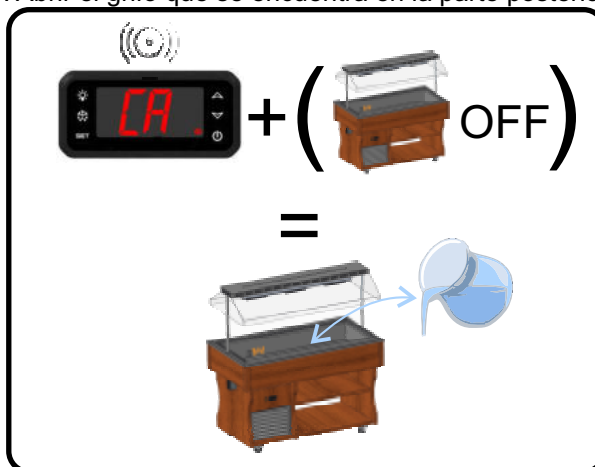


6. REPISA PORTAPLATOS

Fijar las ménsulas en el mueble externo enroscando los tornillos suministrados en los orificios predispuestos (Véase figura 5).

7. LLENADO Y VACIADO DE LA CUBA

1. El llenado de la cuba debe ser realizado de forma manual con cuidado de no superar el nivel indicado en las paredes de la cuba. 2. La máquina está dotada de un señalador acústico que indica la necesidad de restablecer el nivel inicial del agua. 3. Abrir el grifo que se encuentra en la parte posterior de la máquina para eliminar el agua residual.



8. CONEXIÓN A LA RED ELÉCTRICA

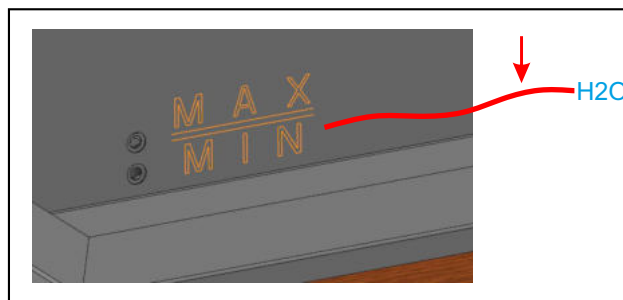
1. Fijarse bien que la tensión y la frecuencia de la red correspondan a las indicadas en la placa (A) colocada en el aparato. 2. Fijarse bien que la toma de alimentación: **a)** Tenga un conductor de protección de tierra. **b)** Sea apta para la corriente nominal (I_n) especificada en la placa. **c)** Tenga protecciones según las normas IEC: Interruptor magnetotérmico diferencial con $I_n =$ valor nominal indicado en la placa con sensibilidad $I_d = 30$ mA. 3. Verificar que el ambiente no presente peligros de explosión (AD). 4. El cable de alimentación montado en el equipo es "H05 VVF", idóneo para ambientes interiores. 5. Introducir el enchufe (no utilizar ni clavijas triples ni reducciones) (Véase figura 6).

9. REGULACIÓN

El equipo consta de mandos de regulación situados en el cuadrante protegido situado en la parte delantera. 1. **Termostato:** Regula la temperatura del equipo. 2. **Int. resistencias de la cuba:** Sirve para encender las resistencias de la cuba de baño María. 3. **Int. lámparas de calentamiento:** Sirve para encender las lámparas de calentamiento. 4. **Alarma del nivel del agua:** Indica la necesidad de restaurar el nivel inicial del agua en la cuba. 5. **Int. elevación campana:** Sirve para abrir y cerrar la campana: - Posición II elevación - Posición O parada - Posición I descenso. **NOTA:** Por lo menos 10 minutos antes de bajar la campana es necesario apagar el equipo para que se enfríe. Si se pulsa la tecla 8 "SET o P" (una vez) se visualizará la temperatura programada, que podrá modificarse con las teclas 6 "UP" y 7 "DOWN" (Véase figura 7).

10. CONTROL DEL FUNCIONAMIENTO

CONTROLAR QUE: 1. El enchufe esté conectado. 2. La campana esté abierta. 3. El interruptor de las resistencias de la cuba de baño María esté accionado (luz verde encendida). 4. El interruptor de las lámparas de calentamiento esté conectado. 5. El nivel del agua en la cuba de baño María se encuentre dentro de los límites indicados. 6. El orificio del flotador no esté obstruido. 7. La temperatura programada sea la deseada. 8. No haya cerca del equipo material inflamable o explosivo.



11. LIMPIEZA DE LA CUBA BAÑO MARÍA

1. Desconectar la alimentación eléctrica, apagando el interruptor general y quitando el enchufe de la toma. 2. Abrir el grifo situado en la parte posterior de la máquina. 3. Limpiar la cuba con una esponja blanda humedecida con agua o productos neutros. 4. Secar todo con cuidado con un paño suave y limpio. 5. Cerrar el grifo de la cuba y reconectar la alimentación eléctrica.



Guide de l'opérateur:

1. Déballage
2. Ouverture de la vitrine bombée de protection
3. Nettoyage de la cuve interne
4. Nettoyage de la vitrine bombée et nettoyage externe
5. Entretoises de soutien des cuves et des tablettes pour pâtisserie
6. Porte-plats
7. Remplissage et vidage de la cuve
8. Branchement au réseau électrique
9. Réglage

10. Contrôle du fonctionnement régulier
11. Nettoyage de la cuve bain-marie

Manuel du préposé à l'entretien (Pag.46):

1. Remplacement des lampes
2. Remplacement du moteur de levage de la vitrine bombée
3. Schema électrique, schema installation de refrigeration

F

⚠ AVERTISSEMENTS (PG. 46)

Il est très important que ce manuel de mode d'emploi soit bien rangé pour de futures consultations mais aussi pour des raisons de sécurité.

1. Seuls des adultes devront faire fonctionner cet appareil. Ne pas laisser des enfants toucher les commandes ou jouer avec l'appareil. **2.** Il est interdit d'altérer ou de modifier les caractéristiques de l'appareil. **3.** Les travaux électriques nécessaires pour l'installation de l'appareillage doivent être exécutés par un électricien qualifié ou par une personne compétente. **4.** Ne jamais essayer de réparer l'appareil tout seuls. Des réparations effectuées par des personnes inexpérimentées peuvent provoquer de graves dommages. **5.** L'assistance à cet appareil doit être effectué par un Centre de Service Après-Vente autorisé. Utiliser seulement des pièces de rechange originales. **6.** L'appareillage n'est pas adapté pour la conservation de denrées non alimentaires. **7.** Le Constructeur décline toute responsabilité au cas où les normes en faveur de la prévention des accidents de travail, n'étaient pas respectées. En outre, il se réserve le droit d'apporter toutes les modifications qu'il jugera utiles, sans aucun préavis.

⚠ Nos produits sont conçus pour utilisation à l'intérieur: ne pas installer à l'extérieur des locaux/magasins.

1. DÉBALLAGE

EMBALLAGE DANS DES BOÎTES EN CARTON 1a. Enlever les bandes qui cerclent l'emballage et dégager le carton vers le haut. **EMBALLAGE DANS DES CAISSES EN BOIS 1b.** Déclouer les planches de bois en faisant attention aux clous. **2.** Enfiler les fourches de l'élevateur entre la vitrine et la palette ou la caisse. **3.** Soulever la vitrine. **4.** Éliminer la palette ou la caisse. **5.** Poser la vitrine sur un sol nivelé horizontal. **6.** S'assurer de n'avoir rien laissé dans l'emballage avant de le jeter. **7.** Séparer les matières de l'emballage selon leur composition, afin d'en faciliter l'élimination. **8.** Il est possible de bloquer l'appareil en agissant sur les roues avec frein (voir illustration 1).

2. OUVERTURE DE LA VITRINE BOMBÉE DE PROTECTION

1. Brancher la fiche au réseau électrique selon les indications du Chapitre 8. **2.** Appuyer sur l'interrupteur de l'élevateur électrique (**A**) en position II jusqu'à l'ouverture complète en fin de course. **3. N.B.:** s'assurer d'avoir éteint depuis au moins 10 minutes les plaques chauffées et les lampes chauffantes avant d'abaisser la vitrine bombée (voir illustration 2).

3. NETTOYAGE DE LA CUVE INTERNE

1. Enlever la pellicule de protection de l'acier inox. **2.** Nettoyer la cuve avec une éponge douce et des détergents neutres. **3.** Enlever tout obstacle devant le trou du flotteur (**A**) et le trou d'évacuation (**B**). **4.** Ouvrir le robinet positionné sur la partie postérieure de la machine pour évacuer l'eau résiduelle (voir illustration 3).

4. NETTOYAGE DE LA VITRINE BOMBÉE ET NETTOYAGE EXTERNE

1. Éviter absolument d'utiliser des détergents contenant de l'alcool ou des solvants qui abîmeraient irrémédiablement la vitrine bombée en compromettant la transparence. **2.** Utiliser seulement une éponge douce humidifiée. **3.** Les surfaces en bois doivent être nettoyées avec des produits spécifiques, communément en vente dans le commerce, à base d'émulsions aqueuses et sans solvants. **4.** Essuyer à l'aide d'un chiffon propre.

5. ENTRETOISES DE SOUTIEN DES CUVES

1. Retirer la pellicule de protection qui recouvre les entretoises. **2.** Positionner les entretoises les plus longues dans les fentes prévues à cet effet sur les bords de la cuve. **3.** Positionner les entretoises les plus courtes dans les fentes prévues à cet effet sur les entretoises longues. Différentes compositions sont disponibles en fonction du format des cuves et de la disposition. **4.** Monter enfin les cuvettes sur les entretoises positionnées au choix. **5.** Pour les modèles « pâtisserie », ne monter que les tablettes inox pour pâtisserie en les posant sur les bords (les cuvettes et les tablettes inox pour pâtisserie sont fournies sur demande) (voir illustration 4).

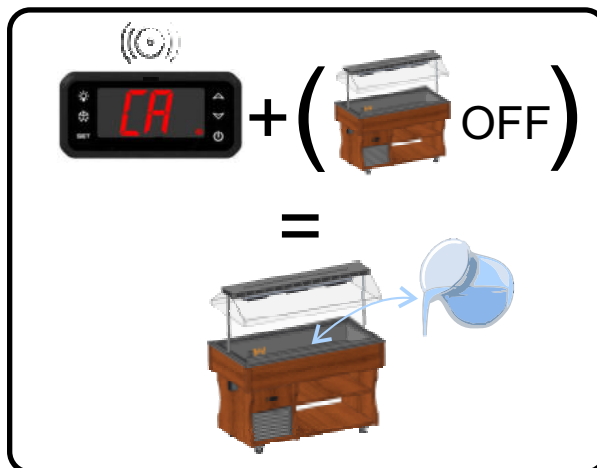
6. PORTE-PLATS

Fixer les supports sur le meuble externe en vissant les vis fournies dans les trous prévus à cet effet (voir illustration 5).



7. REMPLISSAGE ET VIDAGE DE LA CUVE

1. Il faut remplir la cuve manuellement en ayant soin de ne pas dépasser le niveau indiqué sur les parois de la cuve elle-même. 2. La machine est dotée d'un signal acoustique qui indique la nécessité de remise à niveau de l'eau. 3. Ouvrir le robinet positionné sur la partie postérieure de la machine pour vider la cuve.



8. BRANCHEMENT AU RÉSEAU ÉLECTRIQUE

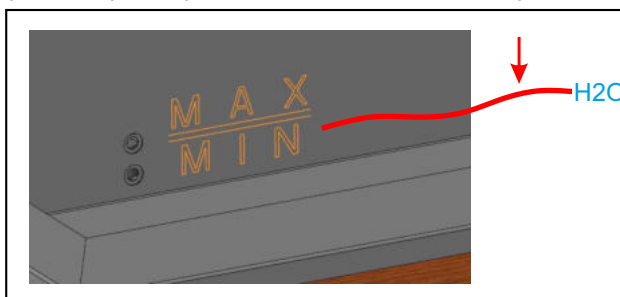
1. S'assurer que la tension et la fréquence du réseau correspondent à celles qui figurent sur la plaquette (A) située sur l'appareil. 2. S'assurer que la prise d'alimentation est : **a)** dotée d'un conducteur de mise à la terre ; **b)** adaptée au courant nominal spécifié sur la plaquette ; **c)** dotée des protections conformément aux normes IEC : - Interrupteur magnétothermique différentiel (plus communément disjoncteur) avec I_n = valeur nominale indiquée sur la plaquette. - Différentiel avec sensibilité $I_d = 30 \text{ mA}$. 3. S'assurer qu'il n'y a aucun danger d'explosion (AD) dans le local. 4. S'assurer que le câble d'alimentation monté sur l'appareil est : H05 VVF, câble prévu pour des usages internes. 5. Introduire la fiche dans la prise (ne pas utiliser de prises triples ni d'adaptateurs) (voir illustration 6).

9. RÉGLAGE

La vitrine est dotée de commandes de réglage situées sur un panneau avant protégé. 1. **Thermostat** : il règle la température de l'appareil. 2. **Int. résistances cuve** : il sert à allumer les résistances de la cuve bain-marie. 3. **Int. lampes chauffantes** : il sert à allumer les lampes chauffantes. 4. **Alarme niveau eau** : elle indique la nécessité de remettre à niveau l'eau dans la cuve. 5. **Int. de levage de la vitrine bombée** : il sert à ouvrir et à fermer la vitrine bombée - Position II pour lever - Position O pour arrêter - Position I pour abaisser. **N.B.** : s'assurer d'avoir éteint depuis au moins 10 minutes les plaques chauffées et les lampes chauffantes avant d'abaisser la vitrine bombée. Appuyer sur la Touche 8 « SET ou P » pour visualiser la température programmée qu'il sera possible de modifier à l'aide de la Touche 6 « UP » ou de la Touche 7 « DOWN » (Voir illustration 7).

10. CONTRÔLE DU FONCTIONNEMENT RÉGULIER AVANT L'INTRODUCTION DE LA MARCHANDISE

CONTRÔLER QUE/QU': 1. La fiche est branchée. 2. La vitrine bombée est ouverte. 3. L'interrupteur des résistances de la cuve bain-marie est activé (voyant vert allumé). 4. L'interrupteur des lampes chauffantes est activé. 5. Le niveau de l'eau dans la cuve bain-marie correspond aux limites indiquées. 6. Aucun obstacle ne se trouve devant le trou du flotteur. 7. La température configurée est correcte. 8. L'équipement est situé à l'abri de tout matériau pouvant provoquer des incendies ou des explosions.



11. NETTOYAGE DE LA CUVE BAIN-MARIE

1. Couper la tension électrique en agissant sur l'interrupteur général et en détachant ensuite la fiche de sa prise. 2. Ouvrir le robinet positionné sur la partie postérieure de la machine. 3. Nettoyer les parois de la cuve avec une éponge douce et humide et des produits neutres. 4. Essuyer chaque élément avec soin à l'aide d'un chiffon doux et propre. 5. Fermer le robinet de la cuve et rebrancher l'appareil.



Bedieningshandleiding:

1. Uitpakinstructies
2. Het openen van de beschermkoepel
3. Het reinigen van de interne bak
4. Het reinigen van de koepel en van de buitenkant
5. Dragere van de bakken en de platen voor de uitstalling van banketbakkerijproducten
6. De bordenrekken
7. Het vullen en legen van de bak
8. Aansluiting op het elektriciteitsnet

9. De bediening
10. Controle van een goede werking
11. Het reinigen van de bain-marie bak

Onderhoudshandleiding (Blz. 46):

1. Vervanging van de lampen
2. Vervanging van de hefmotor van de koepel
3. Elektrisch schema, Schema van de koeleenheid

⚠ WAARSCHUWINGEN (Blz. 46)

It is most important that this instruction booklet is kept together with the appliance both for future reference and for reasons of safety.

1. Dit apparaat mag alleen door volwassenen bediend worden. Laat niet toe dat kinderen met dit produkt spelen of aan de bedieningsknoppen komen. **2.** Pogingen om de hoofdfuncties of karakteristiek van dit apparaat te veranderen of aan te passen in welke vorm dan ook kunnen gevaarlijk zijn. **3.** De aansluiting van de elektriciteit moet uitgevoerd worden door gekwalificeerde electriciens of ander bevoegd personeel. **4.** Probeer nooit zelf reparaties uit te voeren. Door onvakkundige reparaties kunnen grote schade en storingen veroorzaakt worden. **5.** Voor technische hulpverlening moet men zich wenden tot een bevoegde service dienst. Bij het vervangen van onderdelen alleen originele onderdelen gebruiken. **6.** Deze apparatuur is alleen geschikt voor de opslag van levensmiddelen. **7.** De fabrikant van deze apparatuur is niet verantwoordelijk voor de gevolgen van misbruik of handelingen in strijd met deze veiligheidsinstructies. Bovendien behoudt zij het recht verbeteringswerkzaamheden uit te voeren zonder er melding van te maken

⚠ Onze producten zijn bedoeld voor binnengebruik installeer ze niet buiten vertrekken/winkels.

1. UITPAKINSTRUCTIES

KARTONNEN VERPAKKING 1a. Snijd omliggend tape door. Verwijder de kartonnen verpakking door deze naar boven te schuiven. **HOUTEN KIST 1b.** Haal de spijkers voorzichtig uit het hout. **2.** Steek de vorken van de vorkheftruck tussen het apparaat en de pallet of kist. **3.** Til het apparaat op. **4.** Verwijder de pallet of kist. **5.** Plaats het apparaat op een vlakke horizontale bodem. **6.** Controleer dat de verpakking helemaal leeg is, alvorens deze weg te gooien. **7.** Scheid de verschillende materialen van de verpakking om het verwerken ervan te vergemakkelijken. **8.** Het apparaat kan geblokkeerd worden met behulp van de wielletjes met rem (zie Fig. 1).

2. HET OPENEN VAN DE BESCHERMKOEPEL

1. Sluit de stekker op het elektriciteitsnet aan zoals beschreven in hoofdstuk 8. **2.** Druk de schakelaar (A) van het elektrische openings- en sluitingssysteem op stand II tot deze volledig tot de eindaanslag geopend is. **3. N.B.:** Verzeker u ervan dat de verwarmende platen en lampen al minstens 10 minuten uit zijn alvorens de koepel te sluiten (zie Fig. 2).

3. HET REINIGEN VAN DE INTERNE BAK

1. Verwijder het beschermfolie van het roestvrij staal. **2.** Reinig de bak met een zachte spons en neutrale schoonmaakmiddelen. **3.** Verwijder eventuele verstoppingen voor de opening van de vlotter (A) en van de afvoer (B). **4.** Open het kraantje aan de achterkant van de machine om het overige water af te voeren (zie Fig. 3).

4. HET REINIGEN VAN DE KOEPEL EN VAN DE BUITENKANT

1. Gebruik geen alcoholhoudende schoonmaakproducten of oplosmiddelen, die de koepel onherstelbaar zouden beschadigen door de koepel ondoorzichtig te maken. **2.** Gebruik slechts een zachte vochtige spons. **3.** De houten oppervlakken dienen gereinigd te worden met speciale producten op waterbasis en vrij van oplosmiddelen, die gewoon in de handel verkrijgbaar zijn. **4.** Droog het geheel met een schone doek af.

5. DRAGERS VAN DE BAKKEN EN DE PLATEN VOOR DE UITSTALLING

1. Verwijder het beschermfolie van de dragers. **2.** Bevestig de langste dragers in de smalle openingen aan de randen van de bak. **3.** Bevestig de kortste dragers in de smalle openingen van de lange afstandstukken. Er zijn verschillende composities mogelijk, afhankelijk van het formaat en de plaats van de bakken. **4.** Bevestig de bakken tenslotte op de dragers die u naar wens geschikt hebt. **5.** Voor de banketmodellen: monteer uitsluitend de roestvrijstalen platen voor de uitstalling van de banketbakkerijproducten, door deze op de randen te plaatsen (de koelbakken en roestvrij stalen platen worden op aanvraag geleverd) (zie Fig. 4).

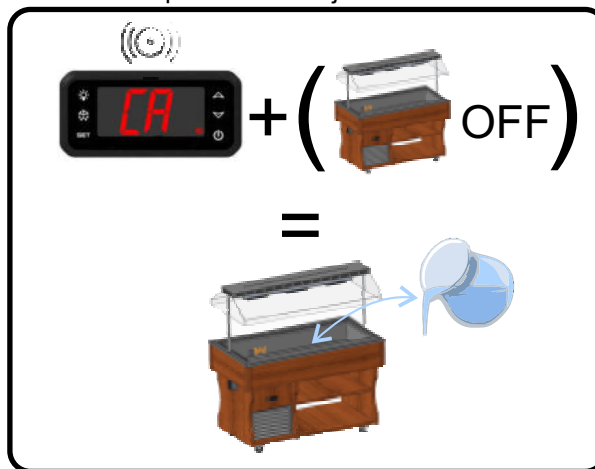


6. DE BORDENREKKEN

Bevestig de steunen aan de buitenkant van het meubel, door de bijgeleverde schroeven in de daarvoor bestemde openingen te schroeven (zie Fig. 5).

7. HET VULLEN EN LEGEN VAN DE BAK

1. De bak dient handmatig te worden gevuld. Let er daarbij op het niveau dat op de wanden van de bak staat aangegeven niet te overschrijden. 2. Het apparaat beschikt over een zoemer die aangeeft dat het oorspronkelijk waterpeil hersteld dient te worden. 3. Open het kraantje aan de achterkant van de machine om de bak te legen.



8. AANSLUITING OP HET ELEKTRICITEITSNET

1. Voordat u het apparaat aansluit, controleren of de netspanning en de frequentie overeenkomen met die, die aangegeven staan op het typeplaatje (A), dat zich op het apparaat bevindt. 2. Controleer of het stopcontact de volgende technische eigenschappen heeft: **a)** Voorzien van aardleiding. **b)** Geschikt voor de nominale netspanning, zoals aangegeven op het typeplaatje. **c)** Voorzien van de beschermingen, zoals voorgeschreven in de IEC normen: - Contactverbreker (beter bekend als aardlekschakelaar) met I_n = nominale waarde, zoals vermeld op het plaatje met de technische gegevens. - Aardlekschakelaar met I_d gevoeligheid = 30mA. 3. Controleer of er in de ruimte van installatie geen gevaar voor explosie bestaat (AD). 4. De voedingskabel die op het toestel aangesloten is, is: H05 VVF geschikt voor gebruik binnenshuis. 5. Steek de stekker in het stopcontact (gebruik geen driewegstekkers en verloopstekkers) (zie Fig. 6).

9. DE BEDIENING

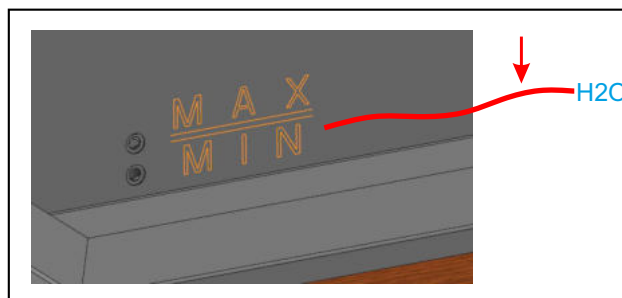
De bedieningsknoppen van het apparaat zijn te vinden aan de voorkant op een afgeschermd paneel.

1. **Thermostaat:** Deze regelt de temperatuur van het apparaat. 2. **Schakelaar verwarmingselementen bak:** deze dient om de verwarmingselementen van de bain-marie bak in te schakelen. 3. **Schakelaar verwarmingsslampen:** deze dient om de verwarmende lampen in te schakelen. 4. **Alarm waterpeil:** deze geeft aan dat het beginpeil van het water in de bak hersteld dient te worden.

5. **Schakelaar openen van de koepel:** deze dient voor het openen en sluiten van de koepel.- Stand II om deze te openen- Stand O voor de ruststand- Stand I om deze te sluiten. **N.B.:** Verzeker u ervan dat de verwarmende platen en lampen al minstens 10 minuten uit zijn alvorens de koepel te sluiten. Wanneer u éénmaal op toets 8 "SET of P" drukt, wordt de ingestelde temperatuur weergegeven, die gewijzigd kan worden door op toets 6 "UP" of toets 7 "DOWN" te drukken (zie Fig. 7).

10. CONTROLE VAN EEN GOEDE WERKING

CONTROLEER DAT: 1. De stekker in het stopcontact zit. 2. De koepel openstaat. 3. De schakelaar van de bain-marie verwarmingselementen ingeschakeld is (groen lampje brandt). 4. De schakelaar van de verwarmende lampen ingeschakeld is. 5. Het waterpeil in de bain-marie bak binnen het aangegeven niveau staat. 6. Verwijder eventuele verstoppingen voor de opening van de vlotter. 7. Controleer of de ingestelde temperatuur de gewenste is. 8. Houd het apparaat verwijderd van ontvlambaar materiaal of met ontploffingsgevaar.



11. HET REINIGEN VAN DE BAIN-MARIE BAK

1. Sluit de elektriciteitstoevoer af door de algemene schakelaar in te drukken en de stekker uit het stopcontact te halen. 2. Open het kraantje, dat zich aan de achterkant van de machine bevindt. 3. Reinig de wanden van de bak met een zachte, vochtige spons met water of neutrale schoonmaakmiddelen. 4. Droog alles zorgvuldig af met een schone en zachte doek. 5. Draai het afvoerkraantje van de bak dicht en herstel de elektriciteitstoevoer.



Manual do operador:

1. Abertura da embalagem
2. Abertura da cúpula de protecção
3. Limpeza do tanque interno
4. Limpeza da cúpula e da parte externa
5. Distanciadores de suporte das bandejas e planos para pastelaria
6. Porta-pratos
7. Enchimento e esvaziamento do tanque
8. Ligação à rede eléctrica

9. Regulação
10. Controlo de um regular funcionamento
11. Limpeza do tanque de banho-maria

Manual do técnico de manutenção (Pag.46):

1. Substituição das lâmpadas
2. Substituição do motor de elevação da cúpula
3. Esquema eléctrico, Esquema do sistema de arrefecimento

ADVERTÊNCIAS (PG. 46)

É muito importante que este manual de instruções seja conservado junto com a aparelhagem para consultas futuras, por motivos de segurança. 1. Esta aparelhagem deve entrar em função só através da intervenção de pessoas adultas. Não permita às crianças de modificar os comandos ou brincar com o produto. 2. É arriscado alterar, ou de qualquer modo, modificar as características do produto. 3. Os trabalhos eléctricos necessários para a instalação da aparelhagem devem ser realizado por electricista qualificado ou por pessoa competente. 4. Não tente nunca consertar a máquina sem nenhuma ajuda. Reparações efetuadas por pessoas inexperientes podem causar danos ou graves disfunções. 5. A assistência para este produto deve ser efetuada por um Centro de Assistência Técnica autorizado. Use só peças de troca originais. 6. A aparelhagem não é adequada para a conservação de produtos diferentes daqueles alimentares. 7. A casa construtora declina toda e qualquer responsabilidade no caso em que estas normas contra acidentes não forem respeitadas. Além disto, se reserva o direito de realizar modificações melhorativas sem nenhum pré-aviso

 Os nossos productos destinam-se a ser utilizados em interiores e é favour de não os instalr em zonas exteriores a edificios.

1. ABERTURA DA EMBALAGEM

EMBALAGEM EM CAIXA DE CARTÃO 1a. Corte a fita e extraia a caixa por cima. **EMBALAGEM EM CAIXA DE MADEIRA 1b.** Despegue as tábuas de madeira, tomando cuidado com os pregos.

2. Introduza os garfos do elevador entre a aparelhagem e o pallet ou a caixa.
3. Eleve a aparelhagem.
4. Elimine o pallet ou a caixa.
5. Posicione a aparelhagem num plano horizontal nivelado.
6. Preste atenção para não deixar nenhum elemento na embalagem antes de deitá-la.
7. Separe os materiais da embalagem de acordo com a sua composição de maneira a facilitar a eliminação.
8. É possível bloquear a aparelhagem actuando nas rodas com travão (ver a Fig. 1).

2. ABERTURA DA CÚPULA DE PROTECÇÃO

1. Ligue a ficha na tomada de corrente eléctrica conforme descrito no Capítulo 8.
2. Carregue no interruptor do elevador eléctrico (A) na posição II até à abertura completa no fim de curso.
3. **NOTA:** verifique de ter desligado desde pelo menos 10 minutos os planos aquecidos e as lâmpadas aquecedoras antes de baixar a cúpula (ver a Fig. 2).

3. LIMPEZA DO TANQUE INTERNO

1. Tire a película de protecção do aço inoxidável.
2. Limpe o tanque com uma esponja macia e detergentes neutros.
3. Elimine as possíveis obstruções na frente do furo do flutuante (A) e dos escoamentos (B).
4. Abra a torneira situada na parte traseira da máquina para eliminar a água residual (ver a Fig. 3).

4. LIMPEZA DA CÚPULA E DA PARTE EXTERNA

1. Evite absolutamente o uso de detergentes que contenham álcool ou solventes que podem estragar a cobertura irremediavelmente, prejudicando a sua transparência.
2. Utilize somente uma esponja macia humedecida.
3. As superfícies de madeira devem ser limpas com produtos específicos que se encontram normalmente em comércio, a base de emulsões aquosas, sem solventes.
4. Enxugue com um pano limpo.

5. DISTANCIADORES DE SUPORTE DAS BANDEJAS

1. Tire a película de protecção dos distanciadores.
2. Posicione os distanciadores mais compridos nas apropriadas fendas nas bordas do tanque.
3. Posicione os distanciadores mais curtos nas próprias fendas nos distanciadores compridos. Estão disponíveis várias composições em função do formato das bandejas e da posição.
4. Monte, enfim, as bandejas nos distanciadores a seu gosto.
5. Para os modelos para pastelaria, realize somente a montagem dos planos inoxidáveis de pastelaria apoiando-os nas bordas (as bandejas e os planos inoxidáveis de pastelaria são fornecidos a pedido) (ver a Fig. 4).

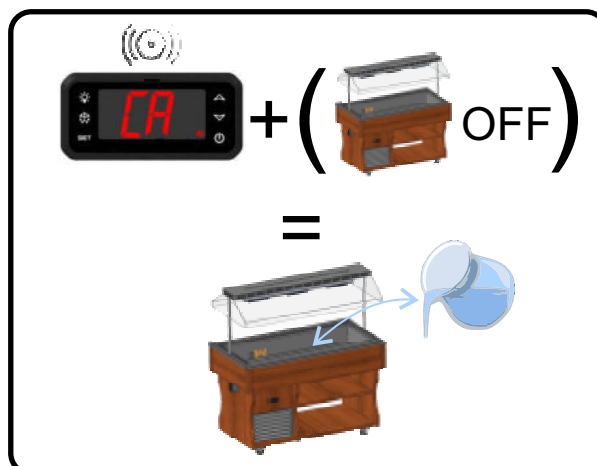
6. PORTA-PRATOS

Fixe as prateleiras no móvel externo apertando os parafusos fornecidos nos próprios furos preparados (ver a Fig. 5).



7. ENCHIMENTO E ESVAZIAMENTO DO TANQUE

1. O enchimento do tanque deve ser feito manualmente prestando atenção para não ultrapassar o nível indicado nas paredes do tanque. 2. A aparelhagem possui um sinalizador acústico que indica a necessidade de abastecer o nível da água. 3. Abra a torneira situada na parte traseira da máquina para esvaziar o tanque.



8. LIGAÇÃO À REDE ELÉCTRICA

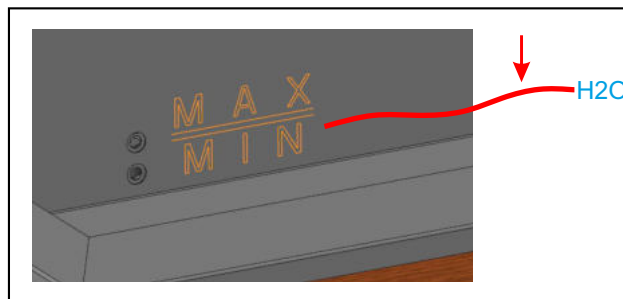
1. Controlar que a tensão e a frequência da rede correspondam com aquelas indicadas sobre a plaqueta (A) posta sobre o aparelho. 2. Verifique se a tomada de alimentação está: a) *Munida de um condutor de ligação à terra.* b) *Adequada à corrente nominal especificada na placa.* c) *Munida das protecções de acordo com as normas IEC: - Interruptor termomagnético diferencial (ou seja, salva vidas) com I_n = valor nominal indicado na placa - Diferencial com sensibilidade $I_d = 30 \text{ mA}$.* 3. Verifique se no ambiente não há perigo de explosão (AD). 4. O cabo de alimentação montado na aparelhagem é do tipo H05 VVF adequado para ambientes internos. 5. Introduza a ficha na tomada (não utilize fichas triplas ou reduções) (ver a Fig. 6).

9. REGULAÇÃO

A aparelhagem possui comandos de regulação situados num quadrante protegido posto no lado dianteiro. 1. **Termostato:** regula a temperatura da aparelhagem. 2. **Int. das resistências do tanque:** serve para ligar as resistências do tanque de banho-maria. 3. **Int. das lâmpadas aquecedoras:** serve para acender as lâmpadas aquecedoras. 4. **Alarme de nível da água:** indica a necessidade de abastecer o nível da água no tanque. 5. **Int. de elevação da cúpula:** serve para abrir e fechar a cúpula - Posição II elevação - Posição O paragem - Posição I descida. **NOTA:** certifique-se de ter desligado desde pelo menos 10 minutos, os planos aquecidos e as lâmpadas aquecedoras, antes de baixar a cúpula. Ao carregar uma vez na tecla 8 “SET o P” visualiza-se a temperatura seleccionada, que poderá ser modificada premindo a tecla 6 “UP” ou a tecla 7 “DOWN” (ver a Fig. 7).

10. CONTROLO DE UM REGULAR FUNCIONAMENTO

VERIFIQUE SE: 1. A ficha está ligada. 2. A cúpula está aberta. 3. O interruptor das resistências do tanque de banho-maria está activado (luz verde acesa). 4. O interruptor das lâmpadas aquecedoras está activado. 5. O nível de água no tanque de banho-maria está nos limites indicados. 6. Remova as possíveis obstruções na frente do furo do flutuante. 7. Verifique se a temperatura programada é igual à desejada. 8. Mantenha a aparelhagem afastada de material inflamável ou com perigo de explosão.



11. LIMPEZA DO TANQUE DE BANHO-MARIA

1. Desligue a alimentação eléctrica mediante o interruptor geral e extraia a ficha da própria tomada. 2. Abra a torneira colocada na parte traseira da máquina. 3. Limpe as paredes do tanque com uma esponja macia humedecida com água ou produtos neutros. 4. Enxugue o conjunto cuidadosamente utilizando um pano limpo e macio. 5. Feche a torneira do tanque e ligue de novo a alimentação eléctrica.



Manual för operatören:

1. Hur du öppnar förpackningen
2. Öppning av skyddskåpan
3. Rengöring av invändig vattenbehållaren
4. Rengöring av kåpan och utsidan
5. Mellanlägg för stöd av behållare och hyllor för bakverk
6. Tallrikshylla
7. Påfyllning och tömning av vattenbehållaren
8. Nätanslutning
9. Inställning

10. Funktionskontroll
11. Rengöring av vattenbadsbehållaren

Manual för underhållspersonalen (sid. 46):

1. Utbyte av lampor
2. Utbyte av motorn för lyft av kupolen
3. Elschema, Ritning över kylvanhet

FÖRSIKTIGHETSÅTGÄRDER (sid. 46)

Det är mycket viktigt att denna bruksanvisning förvaras i anslutning till apparaten för framtida behov och av säkerhetsskäl.

1. Denna apparat får endast användas av vuxna personer. Låt aldrig minderåriga fingra på reglagen eller leka med produkten. 2. Det är riskfyllt att modifiera apparatens egenskaper. 3. Arbeten på elsystemet i samband med installering av apparaten bör utföras av en kvalificerad elektriker eller en kompetent person. 4. Försök aldrig att reparera apparaten på egen hand. Reparationer utförda av ej kvalificerade personer kan orsaka skador och allvarliga funktionsfel. 5. Service av denna produkt ska utföras av en auktoriserad serviceverkstad. Använd endast originalreservdelar. 6. Apparaten är inte avpassad för att förvara andra varor än livsmedel. 7. Tillverkaren avsägar sig allt ansvar om dessa säkerhetsföreskrifter inte respekteras. Vidare förbehålls rätt till ändringar utan varsel.

Våra produkter är avsedda att användas inomhus - installera dem inte utanför lokalen/affären.

1. HUR DU ÖPPNAR FÖRPACKNINGEN

FÖRPACKNING I PAPPKARTONG 1a. Skär av bandet och lyft kartongen uppåt för att flytta bort den. **FÖRPACKNING I TRÄLÅDA 1b.** Dra försiktigt ur spikarna i trälådan. 2. För in truckgafflarna mellan anordningen och pallen eller lådan. 3. Lyft upp anordningen. 4. Flytta bort pallen eller lådan. 5. Placera anordningen på ett horisontellt och jämnt plan. 6. Se till att du inte lämnar kvar något i förpackningen innan du kastar bort den. 7. Tänk på att skilja de olika förpackningsmaterialen åt, så att du förenklar avfallshanteringen. 8. Du kan blockera skåpet genom att vrida på bromshjulen (se fig. 1).

2. ÖPPNING AV SKYDDSKÅPAN

1. Anslut stickkontakten till elnätet enligt avsnitt 8. 2. Tryck in strömbrytaren för den elektriska hissen (A) till läge II ända tills är helt öppet i slutläge. 3. **OBS:** Det måste säkert ha gått minst tio minuter efter släckning av värmeplattor och lampor innan du öppnar kåpan (se fig. 2).

3. RENGÖRING AV INVÄNDIG VATTENBEHÅLLAREN

1. Avlägsna skyddsfilm från ytan i rostfritt stål. 2. Rengör vattenbehållaren med en mjuk svamp och ett skonsamt diskmedel. 3. Ta bort eventuella tilltäppningar framför hålet på flottören (A) och utloppet (B). 4. Öppna kranen som är placerad bak på maskinen för att tömma ut restvattnet (se fig. 3).

4. RENGÖRING AV KÅPAN OCH UTSIDAN

1. Undvik alltid rengöringsmedel som innehåller alkohol och lösningsmedel som skadar kåpan allvarligt och äventyrar genomskinligheten. 2. Använd endast en mjuk fuktig tvättsvamp. 3. Använd särskilda rengöringsmedel av den typ som säljs i handeln för utvändiga träytor. Endast vattenbaserade emulsioner utan lösningsmedel får användas. 4. Torka med en ren trasa.

5. MELLANLÄGG FÖR STÖD AV BEHÅLLARE

1. Ta bort skyddsfilm från mellanläggen. 2. Placera de tvärgående mellanläggen (de längsta) i de därtill avsedda spåren på diskens kanter. 3. Placera de tvärgående mellanläggen (de kortaste) i de därtill avsedda spåren på de långa tvärgående mellanläggen. Det finns olika kombinationer beroende på behållarnas storlek och placering. 4. Montera till sist behållarna på mellanläggen som kan placeras efter eget önskemål. 5. På modeller för bakverk monteras endast plåten av rostfritt stål för bakverk. Placera plåten på kanterna. (behållarna och plåtarna av rostfritt stål för bakverk levereras på beställning) (se fig. 4)

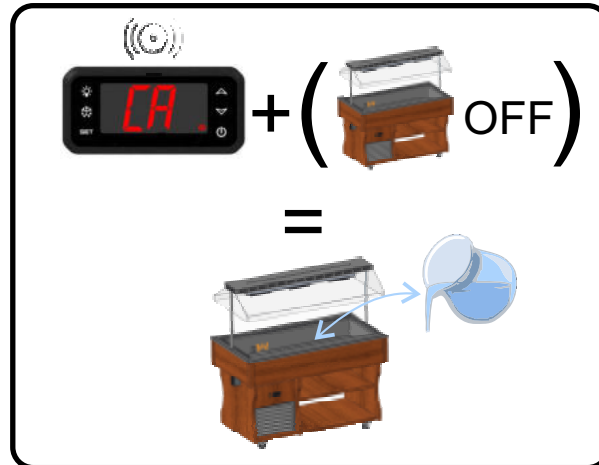
6. TALLRIKSHYLLA

Montera hyllorna på utsidan av bänken genom att skruva fast de medföljande skruvarna i de förbereda hålen (se fig. 5).



7. PÅFYLLNING OCH TÖMNING AV VATTENBEHÅLLAREN

1. Påfyllningen av vattenbehållaren ska utföras manuellt. Se till att inte överskrida nivån som indikeras på behållarens väggar. 2. Maskinen är utrustad med en ljudsignal som indikerar när det är nödvändigt att återställa den ursprungliga vattennivån. 3. Öppna kranen som är placerad bak på maskinen för att tömma ut restvattnet.



8. NÄTANSLUTNING

1. Se till att nätspänning och nätfrekvens motsvarar vad som står på typskylten (**A**) på apparaten. 2. Se till att strömuttaget är: a) försett med jordledning. b) lämpligt för den märkström som anges på typskylten. c) försett med skyddsanordningar enligt IEC-normer: -Termomagnetisk differentialbrytare (jordfelsbrytare) med I_n = märkvärde som anges på typskylten. Differential med känslighet $I_d = 30 \text{ mA}$. 3. Kontrollera att det inte finns explosionsrisk i omgivningen (AD). 4. Strömkabeln som anslutits till apparaten är H05 VVF och lämplig för inomhusbruk. 5. Sätt i stickkontakten (använd inte grenkontakt eller adapter) (se fig. 6).

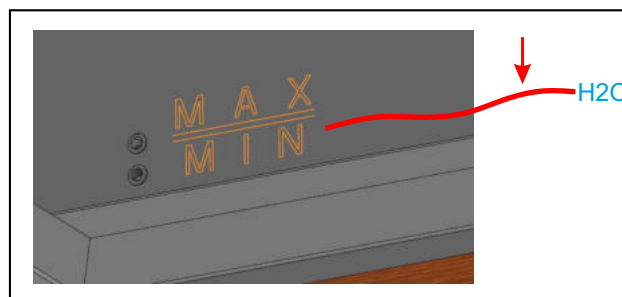
9. INSTÄLLNING

Dysken är utrustad med justerreglage som sitter i skyddade elpaneler på framsidan.

1. **Termostat:** Reglerar temperaturen inuti anordningen. 2. **Strömbrytare för vattenbadets motstånd:** Används för att slå på vattenbadets motstånd. 3. **Strömbrytare för värmelampor:** Används för att slå på värmelamporna. 4. **Larm för vattennivå:** Indikerar att den ursprungliga vattennivån i vattenbadet måste återställas. 5. **Strömbrytare för lyft av kåpan:** Används för att öppna och stänga kåpan - Läge II höjning - Läge O stilla - Läge I sänkning **OBS:** Man måste vara säkert att det har gått minst tio minuter efter släckning av värmeplattor och lampor innan man öppnar kåpan. Tryck på knapp 8 "SET/P" för att visa den inställda temperaturen. Den kan modifieras om du trycker på knapp 6 "UP" eller 7 "DOWN" (se fig. 7).

10. FUNKTIONSKONTROLL

KONTROLLERA ATT: 1. Stickkontakten är ansluten. 2. Kåpan är öppen. 3. Strömbrytaren för motstånd till vattenbadsbehållaren är tillslagen (grön lampa tänd). 4. Strömbrytaren för värmelampor är tillslagen. 5. Vattennivå i vattenbadsbehållaren är inom de indikerade gränserna. 6. Ta bort eventuella hinder framför flottörens hål. 7. Kontrollera att den inställda temperaturen är den önskade. 8. Att det inte finns något lättantändligt material eller att det inte finns fara för explosion i närheten av anordningen.



11. RENGÖRING AV VATTENBADSBEHÅLLAREN

1. Slå från eltillförseln med huvudströmbrytaren och dra ut kontakten ur uttaget. 2. Öppna kranen som är placerad bak på utrustningen. 3. Rengör behållarens väggar med en mjuk tvättsvamp och ett skonsamt diskmedel för kontakt med livsmedel. 4. Torka av allting ordentligt med en mjuk och ren trasa. 5. Stäng kranen för tömning av behållaren och återställ strömmen.



Vejledning til operatør:

1. Instruktioner om udpakning
2. Åbning af beskyttelseshætte
3. Indvendig rengøring af kammer
4. Rengøring af hætte og yderside
5. Afstandsstykker til støtte af bakker og plader til konditorkager
6. Tallerkenholder
7. Påfyldning og tømning af kammer
8. Tilslutning til strømforsyningen
- 9 regulering

10. Funktionskontrol
11. Rengøring af kammer med vandbad

Vejledning til vedligeholdelsespersonale (Side 46):

1. Udskiftning af pærer
2. Udskiftning af motor til hævning af hætte
3. Ledningsdiagram, Diagram over køleenheden

⚠ ADVARSEL (sid. 46)

Det er meget vigtigt, at denne instruktionsanvisning holdes sammen med apparatet både for fremtidige referencer og af sikkerhedshensyn.

1. Dette apparat må kun betjenes af voksne. Man bør ikke tillade børn at benytte reguleringen eller lege med dette produkt. 2. Forsøg på at ændre eller på anden måde modificere dette produkts hovedfunktioner og egenskaber kan medføre sikkerhedsrisiko. 3. De elektriske installationer på dette produkt må kun udføres af en elektriker eller anden kompetent person. 4. Udfør aldrig reparationer uden hjælp. Reparationer af ukyndige kan medføre funktionsfejl eller alvorlige skader. 5. Reparationer af apparatet skal finde sted ved et autoriseret servicecenter. Anvend udelukkende originale reservedele. 6. Apparatet er kun egnet til opbevaring af madvarer. 7. Producenten kan ikke gøres ansvarlig for skader, der opstår som følge af manglende overholdelse af disse normer vedrørende forebyggelse af arbejdsulykker. Producenten forbeholder sig endvidere ret til udførelse af ændringer uden forudgående meddelelse herom, såfremt ændringerne er et led i produktudvikling.

⚠ Vores produkter er beregnet til indendørs brug og må derfor ikke installeres uden for lokalet/forretningen.

1. INSTRUKTIONER OM UDPAKNING

EMBALLERING I PAKKASSE 1a. Skær det omliggende strapbånd over, fjern papkassen ved at trække den opad. **EMBALLERING I TRÆKASSE 1b.** Tag forsigtigt træbrædderne af, men pas på sømmene

2. Indsæt truckens gafler mellem apparatet og pallen eller kassen. 3. Hæv apparatet. 4. Fjern pallen eller kassen. 5. Anbring apparatet på et fuldstændigt vandret underlag. 6. Kontrollér at emballagen er tom, inden den kasseres. 7. Sortér emballagens forskellige dele på baggrund af materialetypen for at forenkle bortskaffelsen. 8. Det er muligt at blokere apparatet ved at gribe ind på hjulene med bremse (Jvf. fig. 1).

2. ÅBNING AF BESKYTTELSESHÆTTE

1. Sæt stikket i stikkontakten som beskrevet i kapitel 8. 2. Flyt afbryderen til den elektriske løfter (A) til position II, indtil hættens er åbnet fuldstændigt. 3. **N. B. :** Kontrollér, at varmepladerne og varmepærer har været slukket i min. 10 minutter, inden hættens sænkes (Jvf. fig. 2).

3. INDVENDIG RENGØRING AF KAMMER

1. Fjern plastfilmen, der beskytter det rustfrie stål. 2. Rengør kammeret med en blød svamp med skånsomt rengøringsmiddel. 3. Fjern eventuelle tilstopninger fra hullet for flyderen (A) og fra afløbshullet (B). 4. Åbn hanen bag på maskinen for at fjerne overskydende vand (Jvf. fig. 3).

4. RENGØRING AF HÆTTE OG YDERSIDE

1. Undgå under alle omstændigheder brug af opløsningsmidler, der indeholder alkohol eller lignende, der kan beskadige hættens og øve negativ indflydelse på hættens gennemsigtighed. 2. Rengør ved hjælp af en blød og fugtig svamp. 3. Anvend specifikke rengøringsmidler til træoverflader, der kan anskaffes i handelen. Disse rengøringsmidler skal være baseret på vandemulsioner, og må under ingen omstændigheder indeholde opløsningsmidler. 4. Tør med en ren klud.

5. AFSTANDSSTYKKER TIL STØTTE AF BAKKER

1. Fjern beskyttelsesplasten fra afstandsstykkerne. 2. Anbring de lange afstandsstykker i de respektive huller på kanten af kammeret. 3. Anbring de korte afstandsstykker i de respektive huller på de lange afstandsstykker. Der findes forskellige udformninger afhængigt af bakkernes størrelse og placering. 4. Monter herefter bakkerne på afstandsstykkerne, der gør det muligt at tilpasse bakkernes placering individuelt. 5. På modeller til konditorier monteres kun pladerne af rustfrit stål til konditorkager. Dette sker ved at anbringe pladerne, således at de hviler på kanterne (bakkerne og inox pladerne til konditorkager leveres på efterspørgsel) (Jvf. Fig. 4).

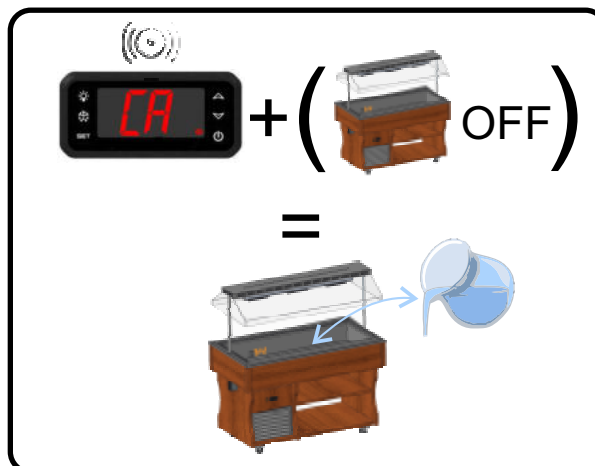
6. TALLERKENHOLDER

Fastgør hylderne på den udvendige struktur ved at fastspænde skruerne i hullerne, som er boret forudgående (Jvf. fig. 5).



7. PÅFYLDNING OG TØMNING AF KAMMER

1. Påfyldning af vand i kammeret skal ske manuelt, idet det kontrolleres, at niveauet, der er angivet på kammerets vægge, ikke overskrides. 2. Varmedisken er forsynet med en alarm, som angiver, når der er behov for påfyldning af vand. 3. Åbn hanen bag på maskinen for tømme kammeret.



8. TILSLUTNING TIL STRØMFORSYNINGEN

1. Kontrollér, at netspænding og -frekvens er i overensstemmelse med angivelserne på skiltet, der er anbragt bag på apparatet (A). 2. Kontrollér, at stikket: a) er forsynet med en jordleder b) er passende i forhold til mærkestrømmen c) er forsynet med beskyttelsesanordninger som foreskrevet i IEC normerne - Termomagnetisk differentialafbryder (normalt kaldet overophedningssikring) med $I_n = \text{nominel mærkeværdi}$ - Differentialafbryder med udløsningsstrøm på $I_d = 30 \text{ mA}$. 3. Man skal sikre, at der ikke er fare for eksplosion (AD). 4. Apparatets forsyningsledning er af typen H05VVf og er egnet til indendørs brug. (Jvf. Fig. 6).

9 REGULERING

Køledisken er forsynet med kontrolknapper, der anbragt i beskyttet panel på apparatets forside.

1. **Termostat:** Regulerer temperaturen i apparatet. 2. **Afbryder for varmelegemer i**

vandbad: Afbryderen anvendes til tænding af varmelegemerne i beholderen til vandbad. 3. **Afbryder for**

varmelamper: Afbryderen anvendes til tænding af varmelamperne. 4. **Alarm for vandniveau:** Angiver,

at det er nødvendigt at genetablere det oprindelige vandniveau i beholderen. 5. **Afbryder for hævning**

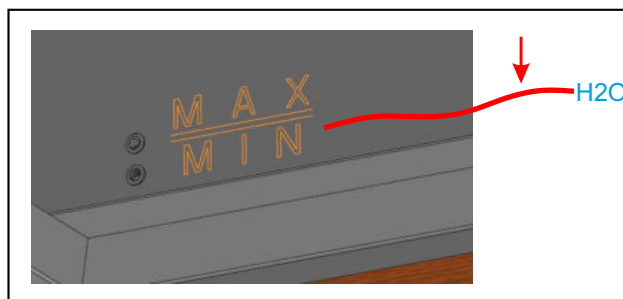
af hætte: Anvendes til åbning og lukning af låget- Position II: Hævning- Position O: Stop- Position I:

Sænkning. **N. B. :** Kontrollér, at varmepladerne og varmepærer har været slukket i min. 10 minutter,

inden hættten sænkes. Ved at trykke på tast 8 "SET eller P" en gang er det muligt at fremvise den indstillede temperatur, der kan ændres ved hjælp af tasterne 6 "UP" eller 7 "DOWN" (Jvf. fig. 7)

10. FUNKTIONSKONTROL

UNDERSØG AT: 1. Stikket er tilsluttet. 2. Hætte åben. 3. Afbryderen for varmelegemerne i kammeret med damp aktiveret (grønt lys tændt). 4. Afbryder for varmelamper aktiveret. 5. Vandniveauet i kammeret med damp er inden for de fastsatte grænser. 6. Fjern eventuelt snavs fra hullet i flyderen. 7. Kontrollér, at den indstillede temperatur er korrekt. 8. Kontrollér, at apparatet ikke anbringes i nærheden af brandfarlige materialer eller materialer, som udgør en eksplosionsfare.



11. RENGØRING AF KAMMER MED VANDBAD

1. Frakobl strømmen ved hjælp af hovedafbryderen. Træk herefter stikket ud af stikkontakten. 2. Åbn hanen, der er anbragt bag på apparatet. 3. Rengør kammerets vægge med en blød svamp med vand eller skånsomt rengøringsmiddel. 4. Tør delene omhyggeligt af med en tør og ren klud. 5. Luk kammerets hane og tilslut strømmen.



Käyttöopas:

1. Pakkauksen avausohjeet
2. Suojakuvun avaus
3. Sisäisen altaan puhdistus
4. Kuvun ja ulkopuolen puhdistus
5. Altaiden ja leivostasojen tukien välikappaleet
6. Lautashylly
7. Säiliön täyttö ja tyhjennys
8. Liitäntä sähköverkkoon
9. Sääto

10. Asianmukaisen toiminnan tarkistus
11. Vesihaudesäiliön puhdistus

Huolto-opas (sivu 46):

1. Lamppujen vaihtaminen
2. Kuvun nostomottorin vaihto
3. Johtojen kaavakuva, Jäähdytyslaitteen kaavakuva

⚠ VAROITUKSIA (sivu 46)

On erittäin tärkeää turvallisuuden kannalta, että ohjekirja säilytetään laitteen ohessa tulevaa käyttöä varten.

1. Laitetta saavat käyttää ainoastaan aikuiset. Älä anna lasten koskea käyttölaitteisiin tai leikkiä tuotteella.
2. Tuotteen ominaisuuksien muuttaminen on vaarallista.
3. Laitteen sähköasennuksen saa suorittaa ainoastaan ammattitaitoinen sähköasentaja tai joku muu asiantunteva henkilö.
4. Älä yritä koskaan korjata laitetta itse. Ammattitaidottomien henkilöiden suorittamat korjaukset saattavat aiheuttaa vaurioita tai toimintahäiriöitä.
5. Tuotteen saa huoltaa ainoastaan valtuutettu tekninen huoltokeskus. Käytä ainoastaan alkuperäisiä varaosia.
6. Laite soveltuu ainoastaan elintarvikkeiden säilytykseen.
7. Valmistaja vapautuu kaikesta vastuusta, jos turvamääräyksiä ei noudateta. Lisäksi valmistaja pidättää itselleen oikeuden suorittaa laitteen toimintaa parantavia muutoksia ilman ennakoilmoitusta.

FIN

⚠ Tuotteemme on tarkoitettu sisäkäyttöön - älä asenna toimitilan/liikkeen ulkopuolelle.

1. PAKKAUKSEN AVAUSOHJEET

PAHVIPAKKAUKSET 1a. Leikkaa ympäröivä teippi. Irrota pahvipakkaus liu'uttamalla sitä ylöspäin.
PUUPAKKAUS 1b. Irrota naulat varovasti puupakkauksesta. **2.** Aseta haarukkatrukin haarukat laitteen ja kuormalavan tai laatikon väliin. **3.** Nosta kylmätiski. **4.** Irrota kuormalava tai laatikko. **5.** Aseta kylmätiski tasaiselle vaakapinnalle. **6.** Tarkista, että laatikossa ei ole mitään ennen kuin se hävitetään. **7.** Lajittele pakkausmateriaalit valmistusmateriaalin mukaan jätteiden hävittämisen helpottamiseksi. **8.** Laite voidaan lukita jarruilla varustetuilla pyörillä (katso kuva 1).

2. SUOJAKUVUN AVAUS

1. Kytke kosketin pistorasiaan luvun 8 ohjeiden mukaan. **2.** Paina sähköisen nostimen katkaisin **(A)** asentoon II, kunnes kupu avautuu loppuun asti. **3. HUOM.** Varmista, että lämmitystasot ja lämmityslamppu ovat olleet sammutettuina vähintään 10 minuuttia ennen kuvun laskemista (katso kuva 2).

3. SISÄISEN ALTAAN PUHDISTUS

1. Poista kalvo, joka suojaa ruostumatonta terästä. **2.** Puhdista allas pehmeällä sienellä ja neutraalilla puhdistusaineella. **3.** Poista mahdolliset kellukkeet reiän **(A)** ja viemärin edessä **(B)** olevat esteet. **4.** Aukaise laitteen takaosaan sijoitettu hana, jotta ylimääräinen vesi tyhjentyy (katso kuva 3).

4. KUVUN JA ULKOPUOLEN PUHDISTUS

1. Vältä ehdottomasti alkoholia tai sen johdannaisia sisältävien puhdistusaineiden käyttöä. Ne vaurioittavat kupua peruuttamattomasti. **2.** Käytä ainoastaan kosteaa, pehmeää sientä. **3.** Puupinnat tulee puhdistaa yleisesti markkinoilta löytyvillä erikoistuotteilla, jotka ovat vesipohjaisia eivätkä sisällä liuottimia. **4.** Kuivaa puhtaalla pyyhkeellä.

5. ALTAIDEN JA LEIVOSTASOJEN TUKIEN VÄLIKAPPALEET

1. Poista välikappaleiden pinnalla oleva suojakalvo. **2.** Aseta pidemmät välikappaleet altaan reunoihin tarkoitukseen oleviin uriin. **3.** Aseta lyhyemmät välikappaleet pitkissä poikittaisissa välikappaleissa oleviin uriin. Voit muodostaa useampia eri kokoonpanoja altaiden koosta ja niiden paikasta riippuen. **4.** Asenna lopuksi altaat haluamallasi tavalla asetettuihin välikappaleisiin. **5.** Leivonnais-malleissa asenna ainoastaan ruostumattomasta teräksestä valmistetut leivostasot paikalleen sijoittamalla ne reunojen päälle (katso kuva 4).

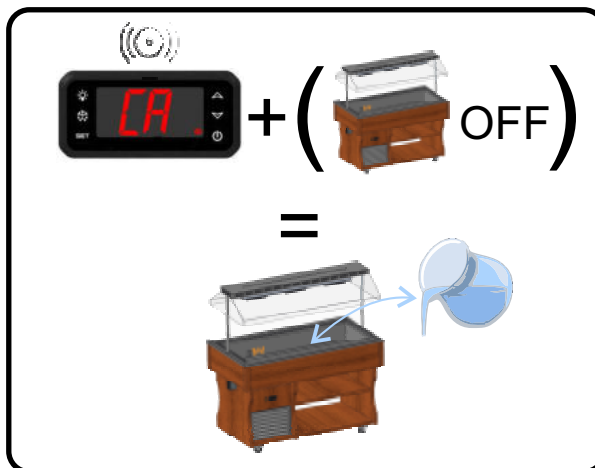
6. LAUTASHYLLY

Kiinnitä hyllyt lämpötiskin ulkopuolelle ruuvaamalla mukana toimitetut ruuvit reikiinsä (katso kuva 5).



7. SÄILIÖN TÄYTTÖ JA TYHJENNYS

1. Säiliön täyttö ja tyhjennys on suoritettava käsin. Varmista, ettei ylitä altaan reunoille merkittyä maksimirajaa täytön aikana. 2. Laite on varustettu summerilla, joka ilmoittaa säiliössä olevan veden tason kaipaavan täydennystä. 3. Aukaise laitteen takaosaan sijoitettu hana, jotta ylimääräinen vesi saadaan poistumaan



8. LIITÄNTÄ SÄHKÖVERKKOON

1. Varmista, että sähköjännite ja taajuus vastaavat laitteen taakse kiinnitetyn kyttin (A) arvoja. 2. Varmista, että pistorasia on: a) Varustettu maadoitusjohtimella. b) Soveltuu arvokyltissä ilmoitetulle nimellisvirralle. c) Varustettu IEC-standardien mukaisilla suojalaitteilla - lämpömagneettinen differentiaalikatkaisin (vikavirtakatkaisin), jonka I_n =arvokyltin nimellisarvo- differentiaali-katkaisin, jonka herkkyys on $I_d=30$ mA. 3. Varmista, että ympäristössä ei ole räjähdysvaaraa (AD). 4. Laitteeseen asennettu sähköjohto on H05VVF-tyyppiä ja soveltuu sisäkäyttöön. 5. Työnnä pistoke vastakkeeseen (älä käytä haaroitus- tai pienennysliittimiä) (katso kuva 6).

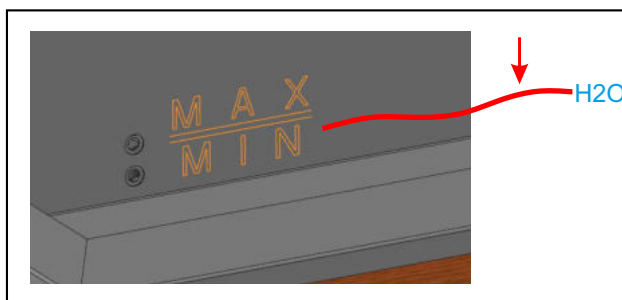
9. SÄÄTÖ

Kylmätiski on varustettu säätölaitteilla, jotka on sijoitettu etuosaan suojattuihin tauluihin.

1. **Termostaatti:** Säätelee tiskin sisäisen lämpötilan. 2. **Altaan vastusten katkaisin:** Käytetään vesihaudealtaan vastusten päälle kytkemiseen. 3. **Lämmityslamppujen katkaisin:** Käytetään lämmityslamppujen päälle kytkemiseen. 4. **Veden tason hälytin:** Ilmoittaa, että altaan alkuperäinen veden taso on palautettava ennalleen. 5. **Kuvun noston katkaisin:** Käytetään lasikuvun aukaisemiseen ja sulkemiseen- Asento II nostaminen- Asento O paikallaan- Asento I laskeminen. **HUOM.** Varmista, että lämmitystasot ja lämmityslamppu ovat olleet sammutettuina vähintään 10 minuuttia ennen kuvun laskemista. Kun painat näppäintä 8 "SET tai P" yhden kerran, voit nähdä säädetyn lämpötilan, jota voidaan muuttaa näppäimillä 6 "UP" tai 7 "DOWN" (katso kuva 7).

10. ASIANMUKAISEN TOIMINNAN TARKISTUS

TARKISTA ETTÄ: 1. Pistoke on kytketty. 2. Kupu on auki. 3. Vesihaudesäiliön vastuksen kytkin on päällä (vihreä valo syttynyt). 4. Lämmityslamppujen kytkin on päällä. 5. Vesihaudesäiliön veden taso on oikea. 6. Poista uimurin aukon edessä mahdollisesti olevat tukokset. 7. Tarkista, että asetettu lämpötila on oikea. 8. Laite on etäällä syttyistä tai räjähdysherkistä materiaaleista.



11. VESIHAUDESÄILIÖN PUHDISTUS

1. Katkaise sähkövirta pääkatkaisimella ja irrota pistoke pistorasiasta. 2. Aukaise laitteen takaosaan sijoitettu hana. 3. Puhdista säiliön seinät veteen tai neutraaliin puhdistusaineeseen kostutetulla sienellä. 4. Kuivaa kaikki osat huolellisesti pehmeällä ja puhtaalla pyyhkeellä. 5. Sulje hana ja kytke sähkövirta päälle.



Handleiding van de operator:

1. Opening van de verpakking
2. Opening van de koepel
3. Schoonmaak van de interne kuip
4. Schoonmaak van de koepel en van de buitenkant
5. Afstandhouders ter ondersteuning van de kuipjes en de platen voor de patisserie
6. Bordenhouders
7. Vullen en leegmaken van de kuip
8. Aansluiting op de elektrische stroom
9. De bediening

10. Controle van een normale werking
11. Schoonmaak van de bain-marie kuip

Handleiding van de persoon belast met het onderhoud (blz. 46):

1. Vervanging van de lampen
2. Vervanging van de motor voor het opheffen van de koepel
3. Elektrisch schema, Schema koelinstallatie

WAARSCHUWINGEN (blz. 46)

Het is zeer belangrijk dat deze gebruiksaanwijzing bij de apparatuur bewaard wordt om deze in de toekomst, uit veiligheidsoverwegingen, te kunnen consulteren.

1. Dit apparaat mag alleen door volwassenen bediend worden. Laat niet toe dat kinderen ermee spelen of ermee knoeien. **2.** Het is verboden de karakteristieken van het apparaat negatief te veranderen of te wijzigen. **3.** De aansluiting van de elektriciteit moet uitgevoerd worden door een erkende elektriker of andere bevoegde persoon. **4.** Ga nooit zelf reparaties uitvoeren. Door ondeskundige reparaties kunnen ernstige schade en storingen veroorzaakt worden. **5.** Wend u voor technische hulp tot een bevoegde servicedienst. Gebruik alleen originele reserveonderdelen. **6.** Deze apparatuur is alleen geschikt voor het bewaren van levensmiddelen. **7.** De fabrikant van deze apparatuur wijst elke vorm van aansprakelijkheid af, indien deze veiligheidsinstructies niet in acht genomen worden. Bovendien behoudt zij zich het recht voor verbeteringen aan te brengen zonder dit vooraf te melden.

B

Onze producten zijn voor binnenshuis - niet installeren aan de buitenkant van lokalen/winkels.

1. OPENING VAN DE VERPAKKING

VERPAKKING IN KARTONNEN DOOS 1a. De verpakking losmaken, de doos naar boven toe uittrekken. **VERPAKKING IN HOUTEN KIST 1b.** De houten planken losmaken, hierbij op de spijkers letten. **2.** De vorken van de ophijsmachine tussen het apparaat en de pallet of de kist steken. **3.** Het apparaat opheffen. **4.** De pallet of de kist elimineren. **5.** Het apparaat op een horizontale genivelleerde vlakke plaatsen. **6.** Kijk uit dat er niets in de verpakking achterblijft voordat u deze weggooit. **7.** Scheid de materialen op grond van de samenstelling om de verwerking ervan te vereenvoudigen. **8.** Het is mogelijk het apparaat te blokkeren met de wieljes met rem (zie Fig. 1).

2. OPENING VAN DE KOEPEL

1. Sluit de stekker aan op het elektriciteitsnet zoals beschreven in hoofdstuk 7. **2.** Druk de schakelaar van het elektrisch hijstoestel (**A**) in de stand II tot aan de volledige opening bij de eindaanslag. **3. N.B.:** Verzekert u zich ervan dat de verwarmingslampen tenminste 10 minuten uitgeschakeld zijn voor de koepel te sluiten (zie Fig. 2).

3. SCHOONMAAK VAN DE INTERNE KUIP

1. Verwijder het beschermfolie van het roestvrij staal. **2.** Maak de kuip schoon met een zachte spons en neutrale detergents. **3.** Verwijder eventuele verstoppingen voor de afvoer van de vlotter (**A**) en van de afvoer (**B**). **4.** Open het kraantje dat zich achteraan de machine bevindt, om het residu water af te voeren (zie Fig. 3).

4. SCHOONMAAK VAN DE KOEPEL EN VAN DE BUITENKANT

1. Strikt detergents vermijden die alcohol of solvents bevatten, die de koepel onherstelbaar zouden kunnen beschadigen en de doorzichtigheid ervan nadelig beïnvloeden. **2.** Alleen een zachte vochtige spons gebruiken. **3.** De houten oppervlakken dienen met speciale producten schoongemaakt te worden die normaal in de handel verkrijgbaar zijn, op basis van waterachtige emulsies, zonder solvents. **4.** Droog het geheel af met een schone doek.

5. AFSTANDHOUDERS TER ONDERSTEUNING VAN DE KUIPJES

1. Verwijder het beschermfolie van de afstandhouders. **2.** Plaats de langste afstandhouders in de smalle openingen op de randen van de kuip. **3.** Plaats de kortste afstandhouders in de smalle openingen op de lange afstandhouders. Er zijn verschillende samenstellingen beschikbaar naar gelang het formaat van de kuipjes en de positie. **4.** Plaats de kuipjes tenslotte op de afstandhouders die naar wens geschikt zijn. **5.** Voor de patisseriemodellen, alleen de montage van de inox platen voor de patisserie uitvoeren en ze doen steunen aan de zijkanten (de kuipjes en de inox patisserieplaten zijn op aanvraag leverbaar) (zie Fig. 4).

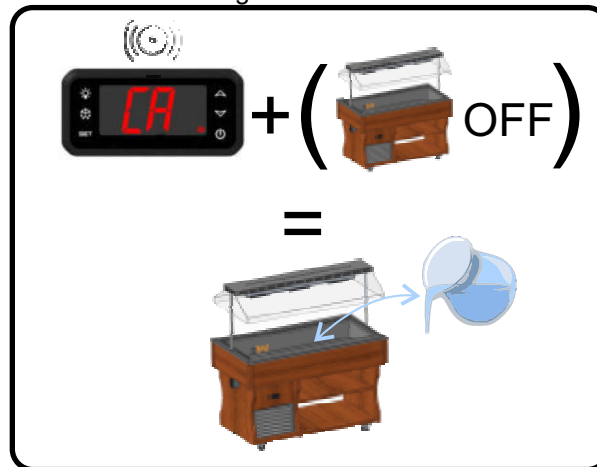


6. BORDENHOUDERS

Maak de schappen aan de buitenkant van het meubel vast door de bijgeleverde schroeven in de gaten vast te draaien (zie Fig. 5).

7. VULLEN EN LEEGMAKEN VAN DE KUIP

1. Het vullen van de kuip dient handmatig uitgevoerd te worden en men dient er hierbij op te letten dat het peil, aangeduid op de wanden van de kuip, niet overschreden wordt. **2.** De machine is uitgerust met een zoemer die aanduidt wanneer het oorspronkelijk waterpeil moet worden hersteld. **3.** Open het kraantje aan de achterkant van de machine om de bak te legen.



8. AANSLUITING OP DE ELEKTRISCHE STROOM

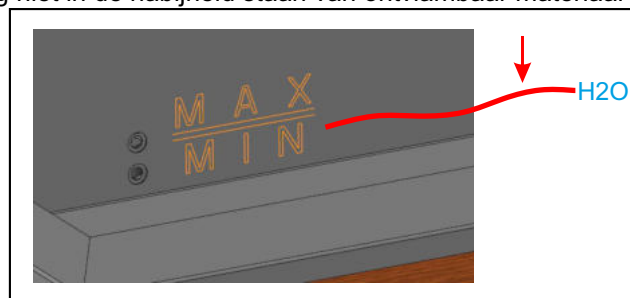
1. Controleren of de spanning en de frequentie van het net overeenstemmen met die, die aangeduid is op het plaatje (A) op het apparaat. **2.** Er zich van vergewissen dat het voedingscontact: a) is uitgerust met een geleider voor de aarding. b) aangepast is aan de nominale spanning aangeduid op het typeplaatje. c) is uitgerust met de beschermingen volgens de IEC normen: - Contactverbreker (beter bekend als aardlekschakelaar) met I_n =nominale waarde zoals aangeduid op de plaat met technische gegevens. - Aardlekschakelaar met gevoeligheid $I_d = 30 \text{ mA}$. **3.** Controleren of er in de ruimte geen ontploffingsgevaar bestaat (AD). **4.** De elektrische voedingskabel die aangesloten is op het apparaat is: H05 VVF en is geschikt voor intern gebruik. **5.** Steek de stekker in het stopcontact (geen driewegstekkers of verloopstukken gebruiken) (zie Fig. 6).

9. DE BEDIENING

Het apparaat is uitgerust met bedieningsknoppen die zich aan de voorkant van de machine op een beschermd bedieningspaneel bevinden. **1. Thermostaat:** Deze regelt de temperatuur aan de binnenkant van het apparaat. **2. Schakelaar weerstanden kuip:** Deze dient om de weerstanden van de kuip van aan te steken. **3. Schakelaar verwarmingslampen:** Deze dient om de verwarmingslampen aan te steken. **4. Alarm waterpeil:** Dit wijst op de noodzaak om het beginniveau van het water in de kuip te herstellen. **5. Schakelaar opheffing koepel:** Deze dient om de koepel te openen en te sluiten.- Positie II opheffing - Positie O ruststand-Positie I afdaling. **N.B.:** Verzekert u zich ervan dat de verwarmingslampen tenminste 10 minuten uitgeschakeld zijn voor de koepel te sluiten. Indien de toets **8 "SET of P"** één keer wordt ingedrukt, biedt deze de mogelijkheid de ingestelde temperatuur te visualiseren, die vervolgens gewijzigd kan worden door te drukken op de toets **6 "UP"** of op de toets **7 "DOWN"** (zie Fig. 7).

10. CONTROLE VAN EEN NORMALE WERKING

CONTROLEER DAT: **1.** De stekker in het stopcontact zit. **2.** De koepel open staat. **3.** De schakelaar van de bain-marie weerstanden ingeschakeld (groene lichtje brandt) is. **4.** De schakelaar van de verwarmingslampen ingeschakeld is. **5.** Het waterpeil in de bain-marie kuip binnen de aangegeven limiet is. **6.** Verwijder eventuele verstoppingen voor de afvoer van de vlotter. **7.** Controleer of de ingestelde temperatuur de gewenste is. **8.** De apparatuur mag niet in de nabijheid staan van ontvlambaar materiaal of materialen met ontploffingsgevaar.



11. SCHOONMAAK VAN DE BAIN-MARIE KUIP

1. Schakel de elektrische voeding uit middels de hoofdschakelaar en haal de stekker uit het stopcontact. **2.** Het kraantje openen dat zich in het achterste gedeelte van de machine bevindt. **3.** Maak de wanden van de kuip schoon met een zachte, met water of met neutrale detergents bevochtigde spons. **4.** Droog alles zorgvuldig met een zachte en schone doek af. **5.** Draai het afvoerkraantje van de kuip dicht en herstel de elektriciteitstoevoer.



Εγχειρίδιο χρήστη:

1. Άνοιγμα της συσκευασίας
2. Άνοιγμα του θόλου προστασίας
3. Καθαρισμός της εσωτερικής δεξαμενής
4. Καθαρισμός του θόλου και του εξωτερικού
5. Διαχωριστικά στηρίγματα των δεξαμενών και των επιπέδων ζαχαροπλαστικής
6. Πιατοθήκη
7. Γέμισμα και Άδειασμα δεξαμενής
8. Συνδεση στο ηλεκτρικό δίκτυο
9. Ρύθμιση

10. Ελεγχος κανονικής λειτουργίας
11. Καθαρισμός της δεξαμενής ατμολούτρου

Εγχειρίδιο συντηρητή (Σελ. 46):

1. Αντικατάσταση των λαμπτήρων
2. Αντικατάσταση του κινητήρα ανυψώσης του θόλου
3. Σχέδιο ηλεκτρικών, Σχέδιο ψυκτικής εγκατάστασης

❗ ΠΡΟΣΟΧΗ (Σελ. 46)

Είναι πολύ σημαντικό να διατηρηθεί το παρόν φυλλάδιο οδηγιών μαζί με τον εξοπλισμό για μελλοντικές πληροφορίες, για λόγους ασφαλείας.

1. Αυτή η συσκευή πρέπει να λειτουργήσει μόνο από ενήλικα άτομα. Μην επιτρέπετε στα παιδιά να χρησιμοποιούν τους ρυθμιστές της λειτουργίας ή να παίζουν με αυτό το προϊόν. **2.** Είναι επικίνδυνο να παραποιείτε ή να αλλάζετε τα χαρακτηριστικά αυτού του προϊόντος. **3.** Οι ηλεκτρικές εργασίες απαιτούνται για την τοποθέτηση της συσκευής πρέπει να γίνονται από ειδικευμένους ηλεκτρολόγους ή από αρμόδια άτομα. **4.** Μην προσπαθήσετε ποτέ να επισκευάσετε την μηχανή μόνοι σας. Οι επισκευές που γίνονται από μη αρμόδια άτομα μπορούν να προκαλέσουν βλάβες ή σοβαρές δυσλειτουργίες. **5.** Η βοήθεια για αυτό το προϊόν πρέπει να γίνεται από ένα αρμόδιο Κέντρο Τεχνικής Βοήθειας. Να χρησιμοποιείται μόνο αυθεντικά ανταλλακτικά. **6.** Αυτή η συσκευή δεν είναι κατάλληλη για την συντήρηση εμπορευμάτων που δεν είναι τροφή. **7.** Η κατασκευαστική εταιρία αρνείται κάθε ευθύνη σε περίπτωση που δεν σεβαστηκαν οι κατα των ατυχημάτων οδηγίες. Επί πλέον διατηρεί το δικαίωμα να κάνει οποιαδήποτε βελτιωτική αλλαγή χωρίς προειδοποίηση.

❗ Τα προϊόντα μας είναι για εσωτερικούς χώρους η εγκατάσταση γίνεται εκτός χώρων καταστημάτων.

GR

1. ΑΝΟΙΓΜΑ ΤΗΣ ΣΥΣΚΕΥΑΣΙΑΣ

- ΣΥΣΚΕΥΑΣΙΑ ΣΕ ΚΟΥΤΙ ΑΠΟ ΧΑΡΤΟΝΙ 1α.** Κόψτε την ταινία, βγάλτε το κουτί προς τα πάνω. **ΣΥΣΚΕΥΑΣΙΑ ΣΕ ΞΥΛΙΝΟ ΚΙΒΩΤΙΟ 1β.** Ξεκαρφώστε τα ξύλινα σανίδια, δίνοντας προσοχή στα καρφιά. **2.** Τοποθετήστε τα πιρούνια του ανυψωτή μεταξύ της συσκευής και της παλέτας ή του κιβωτίου. **3.** Ανυψώστε τη συσκευή. **4.** Αφαιρέστε την παλέτα ή το κιβώτιο. **5.** Τοποθετήστε τη συσκευή σε μια επίπεδη επιφάνεια. **6.** Προσέξτε να μην αφήσετε τίποτα στη συσκευασία, πριν την πετάξετε. **7.** Ξεχωρίστε τα υλικά συσκευασίας σύμφωνα με τη σύνθεσή τους, για να διευκολύνετε τη διάθεσή τους. **8.** Είναι δυνατό να μπλοκάρετε τη συσκευή, δρώντας πάνω στις ρόδες με φρένο (βλέπε Εικ. 1).

2. ΑΝΟΙΓΜΑ ΤΟΥ ΘΟΛΟΥ ΠΡΟΣΤΑΣΙΑΣ

1. Συνδέστε το ρευματολήπτη στο ηλεκτρικό δίκτυο, όπως περιγράφεται στο Κεφάλαιο 7. **2.** Πατήστε το διακόπτη του ηλεκτρικού ανυψωτή (**A**), σε θέση II έως το πλήρες άνοιγμα του τέλους διαδρομής
- 3. N.B.** Βεβαιωθείτε ότι έχετε σβήσει από τουλάχιστον 10 λεπτά τα θερμανθέντα επίπεδα και τις θερμαίνουσες λάμπες πριν χαμηλώσετε το θόλο (βλέπε Εικ.2).

3. ΚΑΘΑΡΙΣΜΟΣ ΤΗΣ ΕΣΩΤΕΡΙΚΗΣ ΔΕΞΑΜΕΝΗΣ

1. Αφαιρέστε την μεμβράνη προστασίας από το ανοξείδωτο ατσάλι. **2.** Καθαρίστε τη δεξαμενή, χρησιμοποιώντας μόνο ένα μαλακό σφουγγάρι και ουδέτερα καθαριστικά. **3.** Βγάλτε τυχόν αποφράξεις μπροστά από την οπή του πλωτήρα (**A**) και της απαγωγής (**B**) **4.** Ανοίξτε τη βρύση, που είναι στο οπίσθιο μέρος της μηχανής για να εξαλείψετε το υπολειπόμενο νερό (βλέπε Εικ. 3).

4. ΚΑΘΑΡΙΣΜΟΣ ΤΟΥ ΘΟΛΟΥ ΚΑΙ ΤΟΥ ΕΣΩΤΕΡΙΚΟΥ

1. Αποφύγετε απολύτως τη χρήση αλκοολούχων καθαριστικών ή άλλων διαλυτικών, που μπορούν να βλάψουν ανεπανόρθωτα το θόλο μειώνοντας τη διαφάνειά του. **2.** Χρησιμοποιείτε μόνο ένα μαλακό υγρό σφουγγάρι.
- 3.** Οι ξύλινες επιφάνειες πρέπει να καθαρίζονται με ειδικά προϊόντα, που βρίσκονται εύκολα στο εμπόριο, με βάση υδατούχα γαλακτώματα, χωρίς διαλυτικά. **4.** Στεγνώστε με ένα καθαρό πανί

5. ΔΙΑΧΩΡΙΣΤΙΚΑ ΣΤΗΡΙΓΜΑΤΑ ΤΩΝ ΔΕΞΑΜΕΝΩΝ ΚΑΙ ΤΩΝ ΕΠΙΠΕΔΩΝ ΖΑΧΑΡΟΠΛΑΣΤΙΚΗΣ

1. Αφαιρέστε την μεμβράνη προστασίας από τα διαχωριστικά. **2.** Τοποθετήστε τα πιο μακριά διαχωριστικά στις ειδικές σχισμές των πλαισίων της δεξαμενής. **3.** Τοποθετήστε τα πιο κοντά διαχωριστικά στις ειδικές σχισμές στα πιο μακριά διαχωριστικά. Είναι διαθέσιμες διάφορες συνθέσεις, ανάλογα με το σχήμα των δεξαμενών και τη θέση. **4.** Τοποθετήστε τέλος τις δεξαμενές στα προδιατεθειμένα διαχωριστικά όπως επιθυμείτε. Για τα μοντέλα ζαχαροπλαστικής, εκτελέστε μόνο τη συναρμολόγηση στο επίπεδο inox (ανοξείδωτο) ζαχαροπλαστικής ακουμπώντας τα στα πλαίσια (οι δεξαμενές και τα επίπεδα inox (ανοξείδωτο) ζαχαροπλαστικής παρέχονται κατόπιν αιτήματος) (βλέπε Εικ. 4).

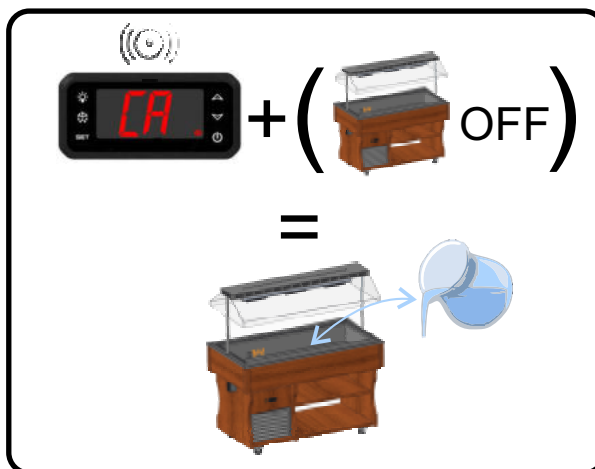
6. ΠΙΑΤΟΘΗΚΗ

- Στερεώστε τα ράφια στο εξωτερικό έπιπλο, βιδώνοντας τις παρεχόμενες βίδες στις προδιατεθειμένες τρύπες (βλέπε Εικ. 5).



7. ΓΕΜΙΣΜΑ ΚΑΙ ΑΔΕΙΑΣΜΑ ΔΕΞΑΜΕΝΗΣ

1. Το γέμισμα της δεξαμενής πρέπει να γίνεται χειροκίνητα, προσέχοντας να μην ξεπεράσετε το επίπεδο, που υποδεικνύεται στα τοιχώματα της δεξαμενής. 2. Η συσκευή είναι εφοδιασμένη με ένα ακουστικό σήμα, που υποδεικνύει την ανάγκη αποκατάστασης του επιπέδου του νερού. 3. Ανοίξτε τη βρύση, που βρίσκεται στο οπίσθιο μέρος της μηχανής για να αδειάσετε τη δεξαμενή.



8. ΣΥΝΔΕΣΗ ΣΤΟ ΗΛΕΚΤΡΙΚΟ ΔΙΚΤΥΟ

1. Βεβαιωθείτε ότι η τάση και η συχνότητα του δικτύου αντιστοιχούν με εκείνες, που φέρονται στην πινακίδα της συσκευής (A). 2. Βεβαιωθείτε ότι η πρίζα της τροφοδότησης είναι: α) Εφοδιασμένη με έναν αγωγό γείωσης. β) Ιδανική για το ρεύμα, που φέρεται στην πινακίδα. γ) Εφοδιασμένη με προστασία, σύμφωνα με τα πρότυπα της IEC:- Διακόπτης μαγνητοθερμικός διαφορικός με $I_n =$ τιμή, που φέρεται στην πινακίδα- Διαφορικό με ευαισθησία = 30 mA. 3. Βεβαιωθείτε ότι το περιβάλλον δε βρίσκεται σε κίνδυνο έκρηξης (AD). 4. Το καλώδιο τροφοδότησης, που είναι συνδεδεμένο στη συσκευή είναι: H05 VVF ιδανικό για εσωτερικούς χώρους. 5. Εισάγετε το ρευματολήπτη (Αποφύγετε τη χρήση τριπλών πριζών και μειώσεων) (βλέπε Εικ. 6).

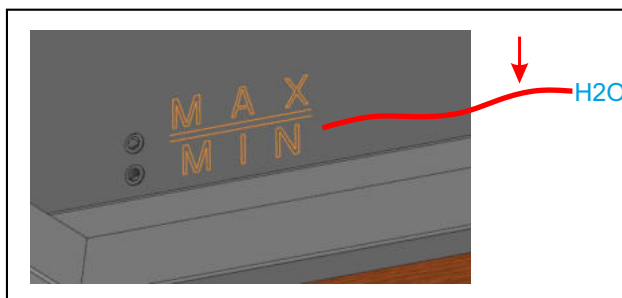
9. ΡΥΘΜΙΣΗ

Η συσκευή διαθέτει χειριστήριο ρύθμισης τοποθετημένο σε προστατευμένο πίνακα στο πρόσθιο μέρος.

1. **Θερμοστάτης:** Ρυθμίζει τη θερμοκρασία της συσκευής. 2. **Διακόπτης αντίστασης δεξαμενής:** Χρησιμεύει για να ανάβει τις αντιστάσεις στη λεκάνη ατμόλουτρου. 3. **Διακόπτης θερμαντικών λαμπών:** Χρησιμεύει για να ανάβει τις θερμαντικές λάμπες. 4. **Συναγερμός επιπέδου νερού:** Υποδεικνύει την ανάγκη αποκατάστασης του αρχικού επιπέδου του νερού στη δεξαμενή. 5. **Διακόπτης ανύψωσης θόλου:** Χρησιμεύει για να ανοίγει και να κλείνει το θόλο- Θέση II ανύψωση - Θέση O ανάπαυση- Θέση I χαμήλωμα. **N.B.** Βεβαιωθείτε ότι έχετε σβήσει από τουλάχιστον 10 λεπτά τα θερμανθέντα επίπεδα και τις θερμαίνουσες λάμπες πριν χαμηλώσετε το θόλο. Πατώντας το κουμπί 8 « SET ή P » μια φορά θα εμφανιστεί η προκαθορισμένη θερμοκρασία, που μπορεί να αλλάξει με το κουμπί 6 « UP » ή το κουμπί 7 « DOWN» (βλέπε Εικ. 7).

10. ΕΛΕΓΧΟΣ ΚΑΝΟΝΙΚΗΣ ΛΕΙΤΟΥΡΓΙΑΣ

ΕΛΕΓΞΤΕ ΟΤΙ: 1. Το βύσμα είναι συνδεδεμένο. 2. Ο θόλος είναι ανοιχτός. 3. Ο διακόπτης αντιστάσεων λεκάνης ατμόλουτρου είναι ενεργοποιημένος (πράσινο φως αναμμένο). 4. Ο διακόπτης θερμαντικών λαμπών είναι ενεργοποιημένος. 5. Το επίπεδο του νερού στη δεξαμενή ατμόλουτρου είναι στα υποδεικνυόμενα όρια. 6. Βγάλτε τυχόν αποφράξεις μπροστά από την οπή του πλωτήρα. 7. Ελέγξτε ότι η προκαθορισμένη θερμοκρασία είναι η επιθυμητή. 8. Κρατήστε τη συσκευή μακριά από υλικό εύφλεκτο ή με κίνδυνο έκρηξης.



11. ΚΑΘΑΡΙΣΜΟΣ ΤΗΣ ΔΕΞΑΜΕΝΗΣ ΑΤΜΟΛΟΥΤΡΟΥ

1. Αφαιρέστε την ηλεκτρική τροφοδοσία, ενεργώντας επί του γενικού διακόπτη και αφαιρώντας το βύσμα από την υποδοχή. 2. Ανοίξτε τη βρύση, που βρίσκεται στο οπίσθιο μέρος της μηχανής. 3. Καθαρίστε τα τοιχώματα της δεξαμενής με ένα υγρό σφουγγάρι με νερό και ουδέτερα προϊόντα. 4. Στεγνώστε τα πάντα με προσοχή, χρησιμοποιώντας ένα μαλακό και καθαρό πανί. 5. Κλείστε τη βρύση της δεξαμενής και αποκαταστήστε την ηλεκτρική τροφοδοσία.



Pokyny pro uživatele:

1. Otevření obalu
2. Otevření krycího poklopu
3. Čištění vnitřního prostoru
4. Čištění poklopu a vnějšku zařízení
5. Podpůrné rozpěrky pro zásobníky a police pro cukrářské výrobky
6. Nosič na talíře
7. Plnění a vyprazdňování vaničky
8. Zapojení do elektrické sítě
9. Regulace

10. Kontrola správného fungování
11. Čištění vaničky vodní lázně

Pokyny pro údržbu (str. 46):

1. Výměna žárovek
2. Výměna motoru pro zdvihání poklopu
3. Schéma chladicího systému a elektrického zapojení

! UPOZORNĚNÍ (str. 46)

Z bezpečnostních důvodů je velmi důležité, aby tento návod s pokyny pro použití byl uložený v blízkosti zařízení a dostupný pro případné prostudování.

1. Toto zařízení mohou obsluhovat jen dospělé osoby. Nedovolte dětem, aby se dotýkaly ovládacích prvků nebo si s zařízením hrály. 2. Je zakázáno poškozovat či měnit vlastnosti zařízení. 3. Zapojení do elektrické sítě při instalování zařízení může provádět jen kvalifikovaný elektrikář nebo jiná povolovaná osoba. 4. Nikdy se nepokoušejte zařízení opravovat sami. Opravy prováděné nezkušenou osobou mohou přivodit poškození nebo závažné poruchy v fungování zařízení. 5. Opravy tohoto zařízení mohou provádět výhradně autorizovaná střediska pro technickou asistenci. Používejte jen originální náhradní díly. 6. Zařízení není vhodné pro uskladnění jiného zboží než potravinového. 7. Výrobce odmítá jakoukoli zodpovědnost za nedodržování těchto bezpečnostních norem. Výrobce si vyhrazuje právo na provádění jakýchkoli změn za účelem zlepšení výrobku bez předchozího upozornění.

! Naše výrobky jsou určeny pro vnitřní prostory. Neinstalujte je venku před podnikem/obchodem.

CZ

1. OTEVŘENÍ OBALU

KARTONOVÁ KRABICE 1a. Rozřízněte stahovací pásku a vytáhněte krabici směrem nahoru. **DŘEVĚNÁ BEDNA 1b.** Rozmontujte dřevěné desky, dejte přitom pozor na hřebíčky. 2. Zasuňte vidlice zdvihacího prostředku mezi zařízení a paletu nebo bednu. 3. Nadzdvihněte zařízení. 4. Odsuňte paletu nebo bednu. 5. Položte zařízení na vodorovnou plochu. 6. Před vyhozením obalového materiálu zkontrolujte, zda je prázdný. 7. Rozdělte obalový materiál podle složení, abyste usnadnili jeho likvidaci. 8. Zařízení můžete zajistit pomocí brzdících prvků na kolečkách (viz obr.1).

2. OTEVŘENÍ KRYCÍHO POKLOPU

1. Zapojte zařízení do elektrické sítě, viz bod 8. 2. Stiskněte spínač elektrického zdvihacího systému (A) do pozice č. II do kompletního otevření poklopu. 3. **POZN.:** Před sklopením poklopu se ujistěte, že ohřívané police a ohřívací žárovka jsou vypnuté déle než 10 minut (viz obr. 2).

3. ČIŠTĚNÍ VNITŘNÍHO PROSTORU

1. Sejměte ochranný film z částí z nerezové oceli. 2. Vyčistěte vnitřní prostor měkkou houbou za pomoci neutrálního čistícího prostředku. 3. Odstraňte případné nečistoty kolem otvoru plováku (A) a kolem vypouštěcího otvoru(B) 4. Otevřete kohoutek v zadní části zařízení a nechte odtéct zbylou vodu(viz obr.3)

4. ČIŠTĚNÍ POKLOPU A VNĚJŠKU ZAŘÍZENÍ

1. V žádném případě nepoužívejte čisticí prostředky s obsahem alkoholu nebo ředidel, protože by trvale poškodily průhledný povrch poklopu. 2. Používejte jen navlhčenou měkkou houbu. 3. Části ze dřeva čistěte prostředky určenými pro čištění dřeva, které běžně nakoupíte a které jsou vyrobené na bázi vodních emulzí a neobsahují ředidla. 4. Osušte čistým hadrem.

5. PODPŮRNÉ ROZPĚRKY PRO ZÁSOBNÍKY

1. Sejměte ochranný film z rozpěrek. 2. Uspořádejte delší rozpěrky do příslušných štěrbin na okrajích chladicího boxu. 3. Uspořádejte kratší rozpěrky do příslušných štěrbin na dlouhých rozpěrkách. Jsou možná různá uspořádání podle formátu a polohy vaniček. 4. Připevněte zásobníky na rozpěrky nastavené podle vašich potřeb. 5. U modelů pro cukrářské výrobky instalujte pouze police z nerez oceli tak, že je položíte na okraje boxu (zásobníky a police z nerez oceli pro cukrářské výrobky dodáváme na přání) (viz obr. 4).

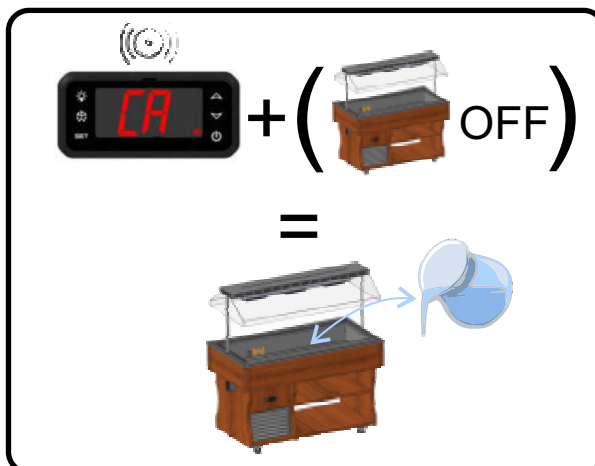
6. NOSIČ NA TALÍŘE

Připevněte konzoly k vnější straně skříně. Použijte dodané šrouby a připravené otvory (viz obr. 5).



7. PLNĚNÍ A VYPRAZDŇOVÁNÍ VANIČKY

1. Plnění vaničky se provádí ručně. Dávejte přitom pozor, abyste nepřekročili hladinu, označenou na stěnách vaničky. 2. Zařízení je opatřeno zvukovým signálem, který se ozve, když je potřeba doplnit vodu do vaničky. 3. Otevřete kohoutek v zadní části zařízení a nechte z vaničky odtéct zbylou vodu



8. ZAPOJENÍ DO ELEKTRICKÉ SÍTĚ

1. Zkontrolujte, zda napětí a kmitočet v síti odpovídají údajům na štítku zařízení (A). 2. Zkontrolujte, zda je síťová zásuvka: a) vybavena vodičem pro uzemnění, b) vhodná pro jmenovitý proud, uvedený na štítku, c) vybavena ochranou podle norem IEC: - Magneto-tepelný spínač (ochranný spínač) s hodnotou I_n = jmenovitá hodnota uvedená na štítku. - Diferenciální vypínač s citlivostí $I_d = 30$ mA. 3. Ověřte, zda v prostředí nehrozí nebezpečí výbuchu (AD). 4. Kabel zařízení je typu H05 VVF pro uzavřené prostory. 5. Zapojte do síťové zásuvky (nepoužívejte rozdvojky ani redukce) (viz obr.6).

9. REGULACE

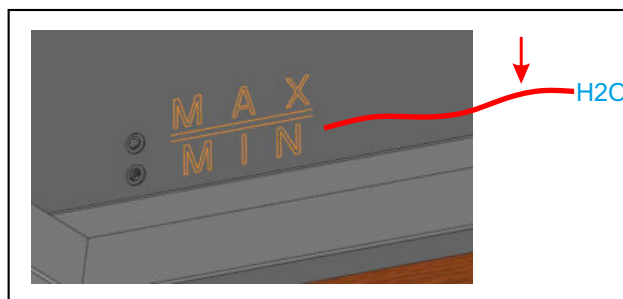
Zařízení je na přední straně opatřeno chráněným displejem s ovládači pro regulování funkcí.

1. **Termostat:** reguluje teplotu uvnitř zařízení. 2. **Vypínač odporů vaničky:** pro zapnutí odporů vaničky vodní lázně. 3. **Vypínač ohřivacích žárovek:** pro zapnutí ohřivacích žárovek. 4. **Alarm pro hladinu vody:** hlásí, kdy je potřeba doplnit vodu na původní hladinu. 5. **Vypínač zařízení pro zdvihání poklopu:** pro otevírání a zavírání poklopu. Pozice II zdvih, pozice 0 zastavení, pozice I zavření.

POZN.: Než poklop zavřete zkontrolujte, zda ohřivané police a žárovky jsou již alespoň 10 minut vypnuté. Stisknutím tlačítka 8 "SET nebo P" lze zobrazit nastavenou teplotu. Teplotu lze měnit pomocí tlačítka 6 "UP" nebo tlačítka 7 "DOWN". (viz obr. 7).

10. KONTROLA SPRÁVNÉHO FUNGOVÁNÍ

PROVEĎTE NÁSLEDUJÍCÍ KONTROLU: 1. Zástrčka je správně zasunutá do sítě. 2. Poklop je otevřený. 3. Vypínač odporů vodní lázně je zapnutý (zelené světlo svítí). 4. Vypínač ohřivacích žárovek je zapnutý. 5. Hladina vody ve vaničce vodní lázně je ve stanoveném limitu. 6. Odstraňte případné nečistoty kolem otvoru plováku. 7. Nastavená teplota odpovídá vašim požadavkům. 8. Neumísťujte zařízení do blízkosti hořlavých materiálů nebo do výbušného prostředí.



11. ČIŠTĚNÍ VANIČKY VODNÍ LÁZNE

1. Odpojte přívod elektrické energie stisknutím hlavního vypínače a vytáhněte zástrčku ze sítě. 2. Otevřete kohoutek v zadní části zařízení. 3. Vyčistěte stěny vaničky měkkou navlhčenou houbou za pomoci neutrálního čistícího prostředku. 4. Vše důkladně osušte měkkým a čistým hadrem. 5. Zavřete kohoutek vaničky a připojte zařízení do sítě.



Kasutusjuhend:

1. Pakendi avamine
2. Kaitsekatte avamine
3. Sisekambri puhastamine
4. Katte ja välisosa puhastamine
5. Säilitusnõude ja kondiitritoodete riulite vahehoidikud
6. Taldrikualus
7. Kambri täitmine ja tühjendamine
8. Elektriühendused
9. Reguleerimine

10. Hea töökorra kontrollimine
11. Topeltkastruli paagi puhastamine

Hooldusjuhend (Lk 46):

1. Lampide vahetamine
2. Katte tõstemootori vahetamine
3. Külmutusseadme skeem ja elektriskeem

⚠ HOIATUSED (Lk 46)

Turvalisuse huvides on väga oluline, et seda juhendit hoitaks seadme juures käepärast edasiseks konsulteerimiseks.

1. Käesoleva seadmega võivad töötada ainult täiskasvanud inimesed. Mitte lubada lastel juhtnuppe puutuda ega nendega mängida. **2.** On keelatud muuta seadme tehnilisi omadusi. **3.** Seadme paigaldamisel vajalikud elektritööd peab teostama kvalifitseeritud elektrik või asjatundja. **4.** Mitte kunagi püüda seadet ise parandada. Asjatundmatute isikute poolt teostatud parandused võivad põhjustada kahjustusi või raskeid avariisid. **5.** Käesoleva seadme hooldustöid peab teostama volitatud Tehnilise hoolduse keskus. Kasutada ainult originaalseid varuosid. **6.** Seade on mõeldud ainult toiduainete säilitamiseks ja ei sobi muude kaupade hoidmiseks. **7.** Tootja ei vastuta, kui käesolevaid ohutusnõudeid ei järgita. Tootja jätab endale õiguse teha muudatusi seadme arendamise eesmärgil ette teatamata.

⚠ **Meie tooted on mõeldud kasutamiseks siseruumides palume neid mitte paigaldada väljapoole ruume/ärihooneid.**

EE

1. PAKENDI AVAMINE

PAPPKASTI PAKEND 1a. Lõigata kinnitusriba katki, tõsta kast üles ja võtta ribad ära. **PUITKASTI PAKEND 1b.** Tõmmata naelad ettevaatlikult puitlaudadest välja. **2.** Asetada kahveltõstuki harud seadme ja kaubaaluse või kasti vahele. **3.** Tõsta seade üles. **4.** Eemaldada kaubaalus või kast. **5.** Asetada seade tasasele, horisontaalsele pinnale. **6.** Enne pakendi ära viskamist veenduda, et see on tühi. **7.** Sorteerida pakkematerjalid koostise järgi lihtsustamaks jäätmekäitlust. **8.** Seadet on võimalik paigal hoida rattapidurile vajutades (vt Joon. 1).

2. KAITSEKATTE AVAMINE

1. Ühendada pistik elektrivõrku, nagu on kirjeldatud Peatükis 8. **2.** Täielikuks avamiseks vajutada elektritõstuki lüliti **(A)** asendisse II. **3. NB:** Veenduda, et kuumenenud riulid ja küttelambid on välja lülitatud vähemalt 10 minutit enne katte alla laskmist (vt Joon. 2).

3. SISEKAMBRI PUHASTAMINE

1. Eemaldada kaitsekile roostevabast terasest osadelt. **2.** Puhastada kamber pehme käsna ja neutraalse puhastusvahendiga. **3.** Eemaldada takistused ujuvpaagi ava **(A)** ja tühjendusava eest **(B)**. **4.** Avada seadme taga asuv kraan ja lasta jääkvesi välja (vt Joon. 3).

4. KATTE JA VÄLISOSA PUHASTAMINE

1. Vältida kindlasti alkoholi või lahusteid sisaldavate puhastusvahendite kasutamist, sest need kahjustavad katet pöördumatult, rikkudes selle läbipaistvust. **2.** Kasutada ainult pehmet niisutatud käsna. **3.** Puitpindu puhastada spetsiaalsete vesiemulsioonipõhiste lahustivabade vahenditega, mis on kaubanduses üldiselt saadaval. **4.** Kuivatada puhta lapiga.

5. SÄILITUSNÕUDE JA KONDIITRITOODETE RIIULITE VAHEHOIDIKUD

1. Eemaldada kaitsekile vahehoidikutelt. **2.** Asetada pikemad vahehoidikud ettenähtud sälkudesse kambri seinel. **3.** Asetada lühemad vahehoidikud ettenähtud sälkudesse pikkadel vahehoidikutel. Olemas on eripaigutusega vahehoidikud vastavalt erinevate säilitusnõude kujule ja asendile. **4.** Seejärel paigaldada säilitusnõud oma soovi järgi asetatud vahehoidikutele. **5.** Kondiitrimudelitel puhul paigaldada ainult roostevabast terasest paneelriulid, toetades need külgedelt (säilitusnõud ja roostevabast terasest paneelriulid kondiitritoodetele on saadaval tellimisel) (vt Joon. 4).

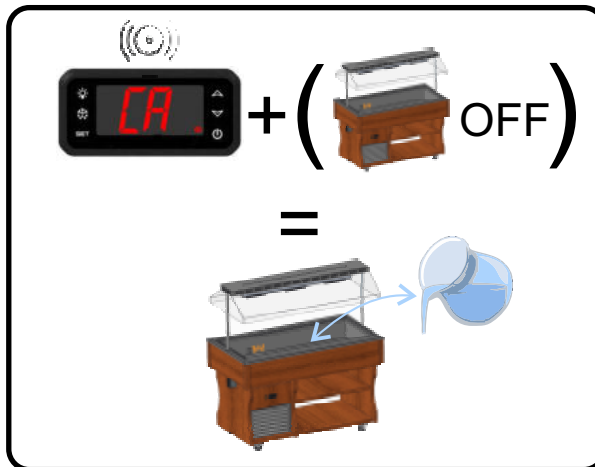


6. TALDRIKUALUS

Kinnitada riulikandurid kapi välisosale, kinnitades need kaasasolevate kruvidega olemasolevatesse avadesse (vt Joon. 5).

7. KAMBRI TÄITMINE JA TÜHJENDAMINE

1. Kamber tuleb täita käsitsi, pöörates tähelepanu, et mitte ületada kambri seintel märgitud taset.
2. Seade on varustatud helisignaaliga, mis annab märku, kui on vaja veetase taastada.
3. Kambri tühendamiseks avada seadme tagaosas asuv kraan.



8. ELEKTRIÜHENDUSED

1. Veenduda, et elektrivõrgu pingeline ja sagedus vastavad seadmele kinnitatud andmesildil (A) märgitud väärtustele.
2. Veenduda, et elektripistikupesa on: a) varustatud maandusjuhtmega. b) sobiv andmesildil märgitud nimivooluga. c) varustatud kaitsega vastavalt IEC kaitseklassi standarditele: - residuaalvoolu magnet-termokaitselülitil (tavaliselt päästelüliti), mille $I_n =$ andmesildil märgitud nimiväärtus. - Diferentsiaalse tundlikkusega $I_d = 30 \text{ mA}$.
3. Kontrollida, et keskkond ei ole plahvatusohtlik (AD).
4. Seadmele paigaldatud ühendusjuhe H05 VVF on mõeldud kasutamiseks siseruumides.
5. Ühendada pistik pistikupessa (mitte kasutada kolmikpistikupesa ega siirdmikke) (vt Joon. 6).

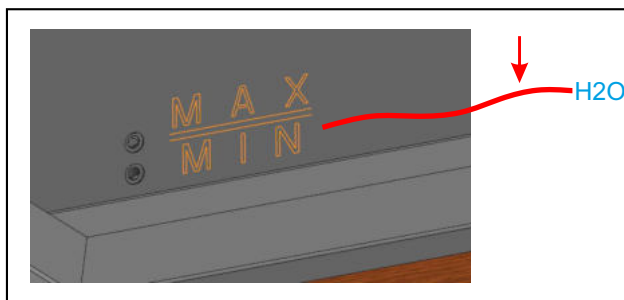
9. REGULEERIMINE

Seade on varustatud juhtnuppudega, mis asuvad kaitstud juhtpaneelis seadme esiosas.

1. **Termostaat:** reguleerib seadme temperatuuri.
2. **Kambri takistuselementide lüliti:** kasutatakse topeltkastruli paagi küttetakistite sisse lülitamiseks.
3. **Küttelampide lüliti:** kasutatakse küttelampide põlema panemiseks.
4. **Veetaseme alarm:** annab märku, kui on vaja taastada kambri esialgne veetase.
5. **Katte tõstelüliti:** kasutatakse katte avamiseks ja sulgemiseks. Asend II tõstmine Asend 0 paigal Asend I alla laskmine. **NB:** Veenduda, et kuumad riulid ja küttelambid on välja lülitatud vähemalt 10 minutit enne katte alla laskmist. Klahvi 8 "SET või P" ühekordsel vajutamisel näitab seadistatud temperatuuri, mida saab muuta, vajutades Klahvi 6 "UP" või Klahvi 7 "DOWN" (vt Joon. 7).

10. HEA TÖÖKORRA KONTROLLIMINE

KONTROLLIDA, ET: 1. Pistik on pistikupesas. 2. Kate on avatud. 3. Topeltkastruli paagi küttetakisti lüliti on sisse lülitatud (roheline lamp põleb). 4. Küttelampide lüliti on sisse lülitatud. 5. Veetase topeltkastruli paagis on märgitud taseme piires. 6. Eemaldada takistused ujuvpaagi avade eest. 7. Kontrollida, et kuvatav temperatuur vastab soovitud temperatuurile. 8. Hoida seade eemal süttivatest või plahvatusohtlikest materjalidest.



11. TOPELTKASTRULI PAAGI PUHASTAMINE

1. Lülitada elektritoide pistikupessa juhtlülitist välja ja tõmmata seejärel pistik pistikupesast välja.
2. Avada seadme tagaosas asuv kraan.
3. Puhastada kambri seinad pehme vee või neutraalse puhastusvahendiga niisutatud käsna.
4. Kuivatada kõik osad hoolikalt pehme puhta lapiga.
5. Sulgeda kambri kraan ja lülitada elektritoide uuesti sisse.



Instrukcija operatoram:

1. Iepakojuma atvēršana
2. Aizsardzības kupola atvēršana
3. Iekšējās tilpnes tīrīšana
4. Kupola un ārējās daļas tīrīšana
5. Plauktu un maizes izstrādājumu nodalījumu balsta sadalītāji
6. Atbalsta plaukti
7. Tilpnes piepildīšana un iztukšošana
8. Pieslēgšana elektroenerģijas tīklam
9. Kontroles slēdži

10. Pareizas funkcionēšanas pārbaude
11. Dubultilpnes tīrīšana

Instrukcija tehniskās apkopes darbiniekam (46.lpp):

1. Lampu nomainīšana
2. Kupola pacelšanas motora nomainīšana
3. Saldēšanas ierīces shēma un elektriskā shēma

⚠ UZMANĪBU (46.lpp)

Ir ļoti svarīgi, lai dotā instrukcija glabātos kopā ar iekārtu turpmāk sekojošajām konsultācijām drošības tehnikas ziņā.

1. Doto iekārtu drīkst iedarbināt tikai pieaugušie. Bērniem vajadzētu noliegt operēt ar un vadības pogām un rokturiem, vai spēlēties ar iekārtu. **2.** Ir aizliegts izmainīt vai modificēt iekārtas īpašības. **3.** Elektrotehnisko daļu, kas ir saistīta ar iekārtas instalāciju, drīkst veikt kvalificētam speciālistam elektrīķim, vai kompetentam speciālistam. **4.** Nekādā gadījumā nav pieļaujams iekārtu remontēt patstāvīgi. Remontdarbi, ko ir veicis nekvalificēts personāls, var radīt nopietnus bojājumus un funkcionēšanas problēmas. **5.** Tehniskā palīdzība, attiecībā uz iekārtu, ir jāveic autorizētam tehniskās apkopes centram. Jāizmanto tikai oriģinālas rezerves daļas. **6.** Iekārta nav piemērota jeb kādu produktu glabāšanai, kas nav pārtikas produkti. **7.** Ražotāju uzņēmums neuzņemas nekādu atbildību gadījumā, ja netiek ievērotas minētās drošības normas. Tas pats attiecas arī uz modifikācijas veikšanas tiesībām, iekārtas uzlabošanas nolūkos, kas veikts bez iepriekšējas ražotāja informēšanas.

⚠ Mūsu produkti paredzēti tikai iekšējai lietošanai neinstalēt ārpus uzņēmuma/veikala telpām.

1. IEPAKOJUMA ATVĒRŠANA

IEPAKOJUMS KARTONA KĀRBĀ 1a. Pārgriezt virvi, noņemt kārbu, pavelkot to uz augšu.

IEPAKOJUMS KOKA KASTĒ. **1b.** Izņemt naglas no koka dēļiem, īpašu uzmanību pievēršot naglām.

2. Ievietot pacelēja dakšas-spīles starp iekārtu un paleti vai kasti. **3.** Pacelt iekārtu. **4.** Noņemt paleti vai kasti. **5.** Novietot iekārtu uz līdzenas horizontālas virsmas. **6.** Pirms iepakojuma izmešanas pārliecinieties, vai tajā nekas nav palicis. **7.** No iepakojuma jāizņem visi priekšmeti - darba atvieglošanai vislabāk to izdarīt atbilstoši montāžas secībai. **8.** Var nodrošināt iekārtas bloķēšanu ar riteņu bremzes palīdzību (skatīt 1. zīm.).

2. AIZSARDZĪBAS KUPOLA ATVĒRŠANA

1. Ievietot kontaktdakšu rozetē, ka aprakstīts 8.nodalījumā. **2.** Nospieš pacelšanas mehānisma elektrisko slēdzi (A), novietojot to pozīcijā „II” līdz pilnīgai atvēršanai **3. Ievērojiet:** izslēdziet sildelementu plauktus un karstlapmas 10 minūtes pirms vāka nolaišanas (sk. 2. att.).

3. IEKŠĒJĀS TILPNES TĪRĪŠANA

1. Noņemiet aizsargplēvi no iekārtas nerūsējošā tērauda daļām. **2.** Notīriet tilpni ar mīkstu sūkli un neitrālu tīrīšanas līdzekli. **3.** Noņemiet aizsprostus no notekas atveres (A) un drenāžas atveres (B). **4.** Atveriet krānu iekārtas aizmugures daļā, lai pāri palikušais ūdens var iztecēt (sk. 3. att.).

4. KUPOLA UN ĀRĒJAS DAĻAS TĪRĪŠANA

1. Kategoriski aizliegts lietot šķīdinātāju vai spirtu saturošus mazgāšanas līdzekļus, kuri var galīgi sabojāt kupolu, īpaši to caurspīdīgu daļu. **2.** Izmantot tikai mīkstu mitru sūkli. **3.** Koka virsmas jātīra ar speciāliem līdzekļiem, kas pieejami pārdošanā līdzekļi uz ūdens emulsiju bāzes bez šķīdinātājiem. **4.** Noslaucīt ar tīru audumu.

5. PLAUKTU UN MAIZES IZSTRĀDĀJUMU

1. Noņemiet aizsargplēvi no sadalītājiem. **2.** Izvietot visgarākos sadalītājus pie vannas māliem, nostiprinot tos attiecīgās spraugās. **3.** Nostiprināt īsus sadalītājus garu sadalītāju spraugās. Var izveidot dažādas kompozīcijas - atkarībā no plauktu un sadalītāju pozīcijas un izmēriem. **4.** Uz sadalītājiem novietot jebkurā veidā - nodaļas un tvertnes. **5.** Modeļiem “maizes izstrādājumiem” jāveic tikai nerūsējoša tērauda plauktu un virsmu montāžu, pieslienot tos sānu daļām (nerūsējoša tērauda plaukti un nodaļas maizes izstrādājumiem tiek piegādāti pēc pasūtījuma) (skatīt 4.zīm.).

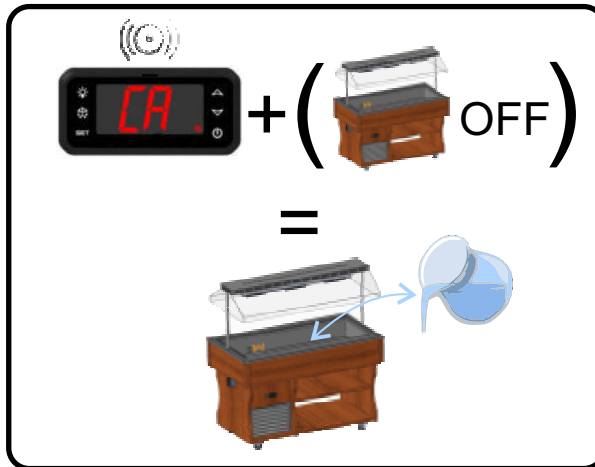


6. ATBALSTA PLAUKTI

Piestipriniet plauktus ārējam korpusam, no iekšpuses pieskrūvējot skrūves šajā nolūkā paredzētajos caurumiņos (sk. 5. att.).

7. TILPNES PIEPILDĪŠANA UN IZTUKŠOŠANA

1. Tilpne ir jāuzpilda ar rokām, nepārsniedzot norādīto līmeni uz tilpnes sienām. 2. Kad tvertnei ir jāpielej klāt ūdens, atskanēs akustisks brīdinājuma signāls. 3. Lai iztukšotu tvertni, atveriet krānu iekārtas aizmugurē



8. PIESLĒGŠANA ELEKTROENERĢIJAS TĪKĻAM

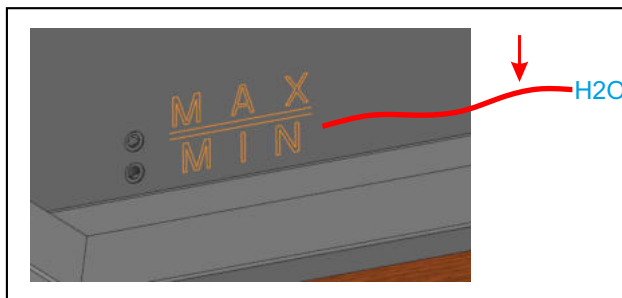
1. Jāpārlicinās, vai elektroenerģijas tīkla spriegums un strāvas frekvence atbilst datiem, kas norādīti uz aprīkojuma plāksnītes (A). 2. Jāpārlicinās, vai rozete ir a) aprīkota ar attiecīgu zemējumu, b) piemērota uz plāksnītes norādītajiem strāvas parametriem, c) aprīkota ar nepieciešamo aizsardzību atbilstoši IEC normatīviem: - magnētiski- termisks diferenciāls slēdzis (vairākumā gadījumu izglābj dzīvību) ar "In" = attiecīgā tabulā norādīts lielums. Diferenciators ar jutīgumu $I_d = 30 \text{ mA}$. 3. Jāpārlicinās, ka telpa nav iespējama sprādziena draudu (AD). 4. Jāpārlicinās, ka iekārtas pieslēdzams energoapgādes vads ir H05 VVF, kas ir piemērots iekštelpām. 5. Jāievieto kontaktdakša rozetē (nedrīkst izmantot trejgabalus vai reduktorus) (skatīt 6.zīm.).

9. KONTROLES SIĒDŽI

Iekārtas funkciju slēdži ir izvietoti aizsardzības panelī iekārtas priekšpusē. 1. **Termostats:** lai noregulētu temperatūru iekārtā. 2. **Tilpnes pretestības slēdzis:** lai ieslēgtu dubulttilpnes rezistorus. 3. **Sildlampu slēdzis:** lai ieslēgtu sildlampas. 4. **Ūdens līmeņa brīdinājuma signāls,** kas norāda, kad jāpielej ūdens. 5. **Vāka pacelšanas slēdzis:** lai atvērtu un aizvērtu vāku - II pozīcija, lai paceltu - O pozīcija, lai apturētu - I pozīcija, lai nolaistu. **Ievērojiet:** izslēdziet sildelementu plauktus un karstlapmas 10 minūtes pirms vāka nolaišanas. Nospiežot taustiņu 8 "SET vai P" vienreiz, iespējams vizualizēt ieprogramēto iekārtas temperatūru, kuru iespējams izmainīt ar taustiņu 6 "UP" (**augstāk*) vai taustiņu 7 "DOWN" (**zemāk*). (sk. 7. att.).

10. PAREIZAS FUNKCIONĒŠANAS PĀRBAUDE

PĀRBAUDIET, VAI: 1. Kontaktdakša ir ieslēgta; 2. Vāks ir vaļā; 3. Dubultilpnes pretestības slēdzis ir ieslēgts (iedegas zaļa spuldzīte); 4. Sildlampas ir ieslēgtas; 5. Ūdens līmenis dubulttilpnē ir nepieciešamajā līmenī. 6. Noņemiet aizsprostus no notekas atveres. 7. Pārbaudiet, vai temperatūra ir pareizi noregulēta. 8. Uzmani, lai iekārtas tuvumā neatrastos nekādi uzliesmojoši materiāli vai jebkādas citas uguns nedrošas un bīstamas vielas.



11. DUBULTTILPNES TĪRĪŠANA

1. Izslēdziet iekārtu un atvienojiet no elektroenerģijas tīkla. 2. Atveriet krānu iekārtas aizmugures daļā. 3. Notīriet tilpnes sienas ar mīkstu sūkli, kas samērcēts ūdens un sodas šķīdumā. 4. Rūpīgi noslaukiet, līdz tā nožuvusi. 5. Aizveriet krānu un pieslēdziet elektroenerģijas tīklam.



Operatoriaus vadovas:

1. Pakuotės atidarymas
2. Apsauginio gaubto atidarymas
3. Vidinės talpos valymas
4. Gaubto ir išorės valymas
5. Padėkliukų ir konditerijos lentynų atraminiai skyrikliai
6. Lėkščių laikikliai
7. Talpos pripildymas ir ištuštinimas
8. Pajungimas prie elektros tinklo
9. Reguliavimas

10. Veikimo tinkamumo patikrinimas
11. Tynės valymas

Techninio aptarnavimo darbuotojo vadovas (46 p.):

1. Lempų keitimas
2. Gaubtą pakeliančio motoro keitimas
3. Šaldymo sistemos schema ir elektros schema

⚠ DĖMESIO (46 p.)

Labai svarbu šią knygelę saugoti drauge su įranga, kad saugos sumetimais visada būtų galima ją pasiskaityti.

1. Šią įrangą įjungti gali tik suaugę žmonės. Neleiskite vaikams gadinti valdiklių ar jais žaisti.
2. Draudžiama keisti įrangos technines savybes ar kitaip ją modifikuoti. 3. Instaliavimui reikalingus techninius darbus turi atlikti kvalifikuotas elektrikas ar kompetetingas specialistas. 4. Niekada nebandyti patiems remontuoti įrangos. Remonto darbus atliekant nejudusiems asmenims, gali būti padaryta žala ar kilti rimtų sutrikimų. 5. Šios įrangos priežiūrą turi atlikti įgaliota Techninė tarnyba. Naudoti tik originalias atsargines dalis. 6. Įranga skirta tik maisto produktų saugojimui. 7. Gamintojas atmeta bet kokią savo atsakomybę tuo atveju, jei nebuvo laikomasi čia pateiktų saugos taisyklių. Be to, gamintojas pasilieka sau teisę be atskiro įspėjimo atlikti įrangos patobulinimus.

⚠ Mūsų gaminiai skirti patalpoms neinstaliuokite jų lauke už parduotuvės/ įstaigos ribų.

1. PAKUOTĖS ATIDARYMAS

ĮPAKAVIMAS KARTONO DĖŽĖJE 1a. Nupjauti suveržimo juostą, ištraukti dėžę pakeliant ją į viršų.
ĮPAKAVIMAS MEDINĖJE DĖŽĖJE 1b. Ištraukti iš lentų vinis, su vinimis elgtis atsargiai. 2. Įvažiuoti pakeltuvo šakėmis tarp aparato ir padėklo ar dėžės. 3. Pakelti aparatą. 4. Pašalinti padėklą ar dėžę. 5. Pastatyti aparatą ant horizontalaus išlyginto paviršiaus. 6. Prieš išmetant pakuotę įsitikinti, ar joje nieko neliko. 7. Išrūšiuoti pakavimo medžiagas, kad jas būtų lengviau utilizuoti. 8. Aparatą galima užfiksuoti užblokuojant stabdžiais jo ratus (žr.1 pav.).

2. APSAUGINIO GAUBTO ATIDARYMAS

1. Įkišti kištuką į el. lizdą, kaip aprašyta 8 skyriuje. 2. Paspausti elektroninio pakėlimo jungiklį (A) į padėtį II, kol gaubtas iki galo atsidarys. 3. **N.B.:** prieš nuleidžiant gaubtą, įsitikinti kad kaitinamos lentynos ir kaitinimo lempos pabuvo išjungtos ne mažiau 10 minučių (žr.2 pav.).

3. VIDINĖS TALPOS VALYMAS

1. Nuimti apsauginę plėvelę nuo nerūdijančio plieno paviršių. 2. Išvalyti talpą minkšta kempine ir neutraliais valikliais. 3. Pašalinti kliuvinius, galimai susidariusius ties plūduru (A) ir ties drenažo angomis (B). 4. Atsukti čiaupą užpakalinėje įrenginio dalyje, kad ištekėtų visas likęs vanduo (žr. 3 pav.).

4. GAUBTO IR IŠORĖS VALYMAS

1. Jokiu būdu nenaudoti valiklių, kurių sudėtyje yra spirito ar tirpiklių: šie nepataisomai sugadintų gaubtą, jis netektų skaidrumo. 2. Naudoti tik minkštą sudrėkintą kempinę. 3. Medinius paviršius reikia valyti specialiais valikliais, kurių yra prekyboje; jie pagaminti iš vandens emulsijos, be tirpiklių. 4. Nusausinti švairiu audeklu.

5. PADĖKLIUKŲ IR KONDITERIJOS LENTYNŲ ATRAMINIAI SKYRIKLIAI

1. Nuimti nuo skyriklių apsauginę plėvelę. 2. Ilgiausius skyriklius įstatyti talpos kraštuose esančiose specialiose angose. 3. Trumpesnius skyriklius įstatyti specialiose angose ilguosiuose skyrikliuose. Atsižvelgiant į padėkliukų formatą ir padėtį, galimos įvairios kombinacijos. 4. Ant įtaisytų skyriklių sumontuokite padėkliukus taip, kaip Jums to reikia. 5. Konditerijai skirtuose modeliuose reikia tik sudėlioti konditerijai skirtas nerūdijančio plieno lentynas: jos atremiamos į kraštus (padėkliukai ir nerūdijančio plieno lentynos konditerijai yra tiekiami pagal užsakymą) (žr. 4 pav.).

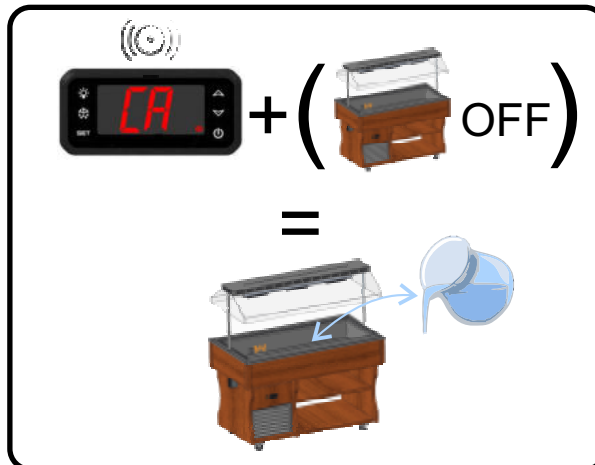
6. LĖKŠČIŲ LAIKIKLIAI

Pritvirtinti konsoles prie išorės baldo, į tam skirtas kiaurymes įsukant komplekte esančius varžtus (žr. 5 pav.).



7. TALPOS PRIPILDYMAS IR IŠTUŠTINIMAS

1. Talpos pripildymas turi būti atliekamas rankiniu būdu, žiūrint, kad nebūtų viršytas talpos sienelėse pažymėtas lygmuo. 2. Aparatūroje įtaisytas garsinis signalas, įspėjantis, kad atėjometas papildyti vandens lygį. 3. Norint talpą ištuštinti, reikia atsukti užpakalinėje įrenginio dalyje esantį čiaupą



8. PAJUNGIMAS PRIE ELEKTROS TINKLO

1. Įsitikinti, kad tinklo įtampa ir dažnis atitinka nurodytus skydelyje (A), įtaisytame ant aparato. 2. Įsitikinti, ar maitinimo lizdas: a) yra su žemėjimo laidu. b) atitinka skydelyje nurodytą nominalią srovę. c) yra su IEC reikalavimus atitinkančiomis saugomis: magnetoterminiu diferencialiniu jungikliu, kurio I_n = nominali skydelyje nurodyta vertė. - Diferencialu, kurio jautrumas $I_d=30\text{ mA}$. 3. Įsitikinti ar aplinkui nėra sprogimų pavojaus (AD). 4. Aparatūroje sumontuotas keblis "H05 VVF" skirta patalpoms. 5. Įkišti kištuką į elektros lizdą (nenaudoti trišakio ar sutrumpinimų) (žr.6 pav.).

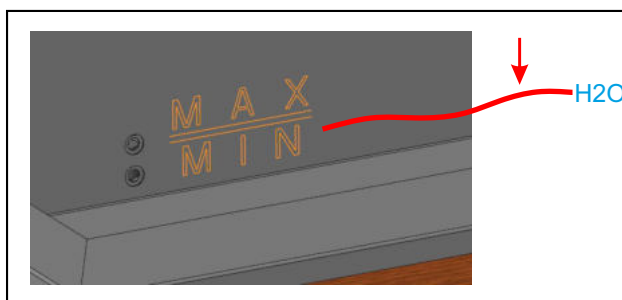
9. REGULIAVIMAS

Aparatūra komplektuojama su reguliavimo valdikliais įtaisytais apsaugotame pulte priekinėje jos dalyje.

1. **Termostatas:** reguliuoja aparatūros temperatūrą. 2. **Talpos tenų jung.**: įjungia tynės kaitinimo elementus. 3. **Kaitinimo lempų jung.**: įjungia kaitinimo lempas. 4. **Vandens lygmens aliarmas:** signalizuoja apie būtinybę atkurti talpoje pradinį vandens lygį. 5. **Gaubto pakėlimo jung.**: atidaro ir uždaro gaubtą - Padėtis II pakėlimas- Padėtis 0 sustojimas- Padėtis I nuleidimas. **N.B.:** prieš nuleidžiant gaubtą, įsitikinti kad kaitinamos lentynos ir kaitinimo lempos pabuvo išjungtos ne mažiau 10 minučių. Vieną kartą paspaudus mygtuką 8 "SET ar P", ekrane parodoma nustatyta temperatūros vertė, kurią galima keisti mygtuku 6 "UP" arba mygtuku 7 "DOWN". (žr.7 pav.).

10. VEIKIMO TINKAMUMO PATIKRINIMAS

ĮSITIKINTI AR: 1. Kištukas įstatytas į lizdą. 2. Atidarytas gaubtas. 3. Įjungtas tynės kaitinimo elementų jungiklis (šviečia žalia lemputė). 4. Įjungtas kaitinimo lempų jungiklis. 5. Vandens lygmuo tynėje yra nurodytose ribose. 6. Pašalinti kliuvinius nuo plūduro angos, jei tokių susidarė. 7. Patikrinti, ar nustatyta reikiama temperatūra. 8. Laikyto aparatūra atokiai nuo degių ar sproglių medžiagų.



11. TYNĖS VALYMAS

1. Atjungti maitinimo įtampą, pasukant bendrąjį jungiklį ir ištraukiant iš elektros lizdo kištuką. 2. Atsukti čiaupą įtaisytą užpakalinėje įrenginio dalyje. 3. Išvalyti talpos sienelės minkšta, vandenyje ar neutraliuose valikliuose sudrėkinta kempine. 4. Viską kruopščiai nusausinti minkštu ir švriu audeklu. 5. Užsukti talpos čiaupą ir atkurti elektros maitinimą.



Felhasználói kézikönyv:

1. A csomagolás felbontása
2. A védőbúra kinyitása
3. A belső tartály tisztítása
4. A búra és a kültér tisztítása
5. A rekeszek és a cukrászsüteményes polcok távolságtartó elemei
6. Tányértartó
7. A tartály feltöltése és kiürítése
8. Csatlakoztatás az elektromos hálózathoz

9. Szabályozás
10. A szabályos működés ellenőrzése
11. A vízfürdő tartály tisztítása

Karbantartási kézikönyv (46. old.):

1. Fénycsövek cseréje
2. A búraemelő motor cseréje
3. Hűtőberendezés vázlatrajza és elektromos vázlatrajz

⚠ ELŐÍRÁSOK (46. old.)

Nagyon fontos, hogy a berendezéssel megőrizték ezt a használati kézikönyvet biztonsági okokból a jövőbeni tanulmányozás céljára.

1. Ezt a berendezést csak felnőtt személyek működtethetik. Ne engedélyezzék a gyermekeknek, hogy megrongálják a vezérlőrendszert és játsszanak a berendezéssel. 2. A berendezés jellemzőinek megváltoztatása vagy akár a módosítása is tilos. 3. A berendezés beépítéséhez szükséges villamossági munkákat szakképzett villanyszerelő vagy hozzáértő személy végezheti el. 4. Soha ne próbálják egymaguk megjavítani a berendezést. Tapasztalatlan személyek által végzett javítások károkat vagy komoly működési zavarokat okozhatnak. 5. Ezen a berendezésen a szervízzolgáltatást az arra feljogosított Műszaki Szervízzolgálat hajthatja végre. Csak eredeti cserealkatrészeket alkalmazzanak. 6. A berendezés nem alkalmas az élelmiszereken kívül más termékek tartósítására. 7. A gyártó cég minden felelősséget elhárít magától abban az esetben, ha nem tartják be ezeket a balesetmegelőzési szabályokat. Ezenkívül fenntartja magának a jogot a bármilyen előzetes értesítés nélküli, fejlesztési célú módosítások bevezetésére.

⚠ **A termékeink beltéri felhasználásúak ne építsék be azokat helyiségek/üzletek külterébe.**

1. A CSOMAGOLÁS FELBONTÁSA

KARTONDOBOZ CSOMAGOLÁS 1a. Vágják el a tartószalagot, felfelé húzzák le a dobozt.

FALÁDA CSOMAGOLÁS 1b. Feszítsék fel a fadeszkákat, óvatosan járjanak el a szögek miatt.

2. Vezessék be az emelő villait a berendezés és a rakodólap vagy a láda közé. 3. Emeljék fel a berendezést. 4. Távolítsák el a rakodólapot vagy ládát. 5. Helyezzék a berendezést egy vízszintes kiegyenlített felületre. 6. Figyeljenek arra, hogy ne hagyjanak semmit a csomagolóanyagban, mielőtt azt eldobnák. 7. A csomagolóanyagokat összetételük alapján különítsék el, ezáltal az újrafeldolgozásukat segítik. 8. A berendezés a kerekeknél fékműködtetéssel rögzíthető (lásd 1. ábra).

2. A VÉDŐBÚRA KINYITÁSA

1. Kössék be a csatlakozódugót az elektromos hálózatba a 8. pontban leírtak szerint. 2. Nyomják be az elektromos emelő kapcsolóját (A) a II-es pozícióba a teljes kinyitáshoz. 3. **Megj.:** Győződjenek meg arról, hogy a búra leengedése előtt legalább 10 perccel lekapcsolták a polcok melegítését és a melegítő lámpatesteket (lásd 2. ábra).

3. A BELSŐ TARTÁLY TISZTÍTÁSA

1. Távolítsák el a védőfóliát az inox acélról. 2. Puha szivaccsal és semleges tisztítószerrel tisztítsák a tartályt. 3. Vegyék ki a dugulást okozó hulladékokat az úszó nyílása (A) és az elvezetőnyílás (B) elől. 4. Nyissák ki a gép hátsó részére felszerelt csapot a visszamaradt víz levezetéséhez (lásd 3. ábra).

4. A BÚRA ÉS A KÜLTÉR TISZTÍTÁSA

1. Feltétlenül kerüljék az alkohol- vagy oldószertartalmú tisztítószereket, amelyek jóvátehetetlenül károsítanak a búrát, veszélyeztetve annak átlátszóságát. 2. Csak egy nedves, puha szivacsot használjanak. 3. A felfelületeket a kereskedelemben könnyen megtalálható vizes emulziós alapú, oldószereket nem tartalmazó, specifikus termékekkel tisztítsák. 4. Egy tiszta törülőruhával szárítsák.

5. A REKESZKÉK ÉS A CUKRÁSZSÜTEMÉNYES POLCOK TÁVOLSÁGTARTÓ ELEMEI

1. Vegyék le a védőfóliát a távolságtartó elemekről. 2. Helyezzék a hosszabb távolságtartó elemeket a tartály peremén levő megfelelő nyílásokba. 3. Helyezzék a rövidebb távolságtartó elemeket a hosszabb távolságtartó elemeken levő megfelelő nyílásokba. Különböző összeállítások állnak rendelkezésre a rekeszek méreteitől és az elhelyezéstől függően. 4. Végül kívánságuk szerint helyezték a rekeszeket az előkészített távolságtartó elemekre. 5. A cukrászdai modelleknél csak az inox cukrászsüteményes polcokat helyezték el úgy, hogy azokat a peremekre illesztik (a rekeszeket és az inox cukrászsüteményes polcokat külön rendelésre kapják) (lásd 4. ábra).

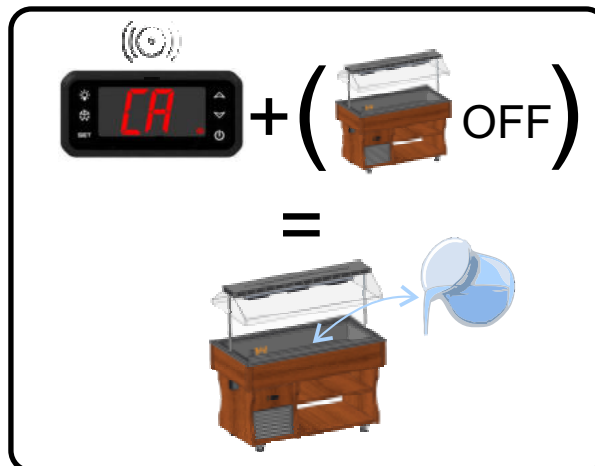
6. TÁNYÉRTARTÓ

Rögzítsék a tartóelemeket a berendezés külső részéhez oly módon, hogy csavarozzák be a mellékelt csavarokat a megfelelő furatokba (lásd 5. ábra).



7. A TARTÁLY FELTÖLTÉSE ÉS KIÜRÍTÉSE

1. A tartály feltöltését manuálisan kell elvégezni, ügyelve arra, hogy ne lépjen túl a tartály oldalfalain megjelölt szintet. 2. A berendezés egy hangjelzés kibocsátására alkalmas, amely a vízszint visszaállításának szükségességét jelzi. 3. Nyissák ki a gép hátsó részében felszerelt csapot a tartály kiürítéséhez



8. CSATLAKOZTATÁS AZ ELEKTROMOS HÁLÓZATHOZ

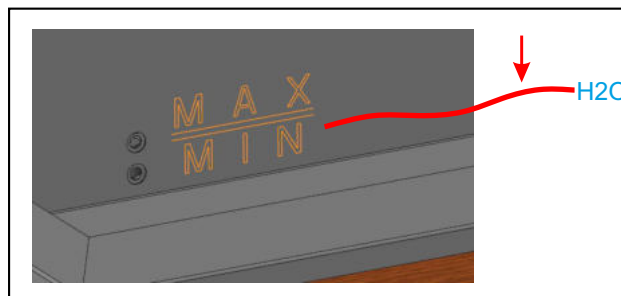
1. Győződjenek meg arról, hogy a hálózati feszültség és frekvencia megegyezzen a készülékre erősített tábláscskán (A) feltüntetett adatokkal. 2. Bizonyosodjanak meg arról, hogy a hálózati csatlakozóaljzat a) Földelt vezetékkel rendelkezzen. b) a tábla szerinti névleges áramhoz alkalmas legyen. c) az IEC szabványok által előírt védelmekkel rendelkezzen: differenciális mágneses termikus megszakító (hétköznapiasan kifejezve életmentő) és I_n -táblán feltüntetett névleges érték.-Differenciális $I_d=30\text{ mA}$ érzékenységgel. 3. Ellenőrizték, hogy a környezet ne legyen robbanásveszélyes (AD). 4. A készülékre szerelt tápvezeték: H05 VVF, beltéri használatra alkalmas. 5. Illesszék be a csatlakozódugót (ne használjanak hármás csatlakozót és reduktorokat) (lásd 6.ábra).

9. SZABÁLYOZÁS

A berendezés az első részen található védett kapcsolótáblán elhelyezett szabályozó vezérlőrendszerrel rendelkezik. 1. **Hőfokszabályozó:** A berendezés hőmérsékletét szabályozza. 2. **Tartály fűtőellenállás megszak.:** A vízfürdő tartály fűtőellenállásának bekapcsolására szolgál. 3. **Melegítő lámpatestek kapcs.:** A melegítő lámpatestek bekapcsolására szolgál. 4. **Vízszint kijelző:** A tartályban a kezdeti vízszint visszaállításának szükségességét jelzi. 5. **Búraemelő kapcs.:** A búra kinyitására és lecsukására szolgál - II felemelés pozíció - 0 leállás pozíció - I leengedés pozíció. **Megj.:** Győződjenek meg arról, hogy a búra leengedése előtt legalább 10 perccel lekapcsolták a polcok melegítését és a melegítő lámpatesteket. Az egyszer lenyomott **8-es "SET vagy P"** gomb lehetővé teszi a beállított hőmérséklet kijelzését, amely az **6-ös "UP"** gomb vagy a **7-os "DOWN"** gomb megnyomásával módosítható. (lásd 7. ábra).

10. A SZABÁLYOS MŰKÖDÉS ELLENŐRZÉSE

ELLENŐRIZZÉK, HOGY: 1. A csatlakozódugó legyen kötve. 2. A búra nyitva legyen. 3. A vízfürdő fűtőellenállás megszakító be legyen kapcsolva (világító zöld fény). 4. A melegítő lámpatestek kapcsolója be legyen kapcsolva. 5. A vízfürdő tartályban a vízszint a megjelölt határokon belül legyen. 6. Távolítsák el az esetleges dugulást okozó hulladékokat az úszó nyílás elöl. 7. Ellenőrizték, hogy a kívánt hőmérséklet legyen beállítva. 8. Tartsák távol a berendezést gyúlékony vagy robbanásveszélyes anyagoktól.



11. A VÍZFÜRDŐ TARTÁLY TISZTÍTÁSA

1. A főkapcsoló állításával és a csatlakozódugónak az aljzathoz való kihúzásával kapcsolják le a hálózati csatlakozást. 2. Nyissák ki a gép hátsó részén felszerelt csapot. 3. Tisztítsák meg a tartály oldalfalait egy vízzel vagy semleges tisztítószerekkel nedvesített szivaccsal. 4. Egy puha és tiszta törlőruha alkalmazásával gondosan szárítsanak meg minden részt. 5. Zárják el a tartály csapját és kössék vissza a hálózati csatlakozást.



Manwal għall użu:

1. Istruzzjonijiet ta' kif tneħhi l-ippakkjar
2. Kif tiftaħ l-għatu
3. Tindif tal-vaska interna
4. Tindif tal-għatu u ta' barra
5. Holders għal reċipjenti u xkafef għall-ikel ta' l-għaġin
6. Żammejja tal-platti
7. Mili u żvojtjar tal-vaska
8. Konnessjoni mal- mejns

9. Kontrolli
10. Iċċekkjar għal ħidma korretta
11. Tindif tal-vaska banju-marija

Manwal għall-manutenzjoni (Pġ. 46):

1. Tibdil tal-lampi
2. Tibdil tal-mutur ta' alzar ta' l-għatu
3. Skizz ta' l-impjant ta' refriġerazzjoni u skizz ta' l-elettriku

⚠ ATTENZJONI (Pġ. 46)

Importanti ħafna li dan il-manwal ta' istruzzjonijiet jinżamm ma' l-appliance biex jiġi kkonsultat anke' fil-futur, għal raġunijiet ta' sikurta'.

1. Dan l-appliance irid jiġi installat biss minn persuni adulti. Tfal m'għandhomx jithallew ibabsu jew jilagħbu bil-pumijiet. **2.** Mhuwiex permess tibdil fil-karatteristiċi tal-appliance. **3.** Xogħolijiet elettrici neċessarji għall-installazzjoni tal-appliance iridu jkunu eżegwiti minn elettricisti kwalifikati jew minn persuni kompetenti. **4.** Wieħed m'għandu qatt jipprova jsewwi l-appliance waħdu. Tiswija magħmula minn persuni mhux tal-mestjier jistgħu jikkawżaw danni serji. **5.** Tibdil jew tiswija fl-appliance għandhom isiru biss minn ċentru ta' Assistenza Teknika awtorizzat. Uża biss partijiet oriġinali. **6.** L-appliance huwiex maħluq biex jikkonserva oġġetti oħra li mhumiex alimentari. **7.** Id-ditta li ħolqot l-appliance ma' terfax responsabilita' meta n-normi speċifikati ma jiġux rispettati u l-miżuri ta' prikawzjoni ma' jiġux meħuda. Id-ditta tirriżerva d-dritt li tagħmel t-tibdil kollu neċessarju f'dawn il-każijiet mingħajr pre-avis.

⚠ Il-prodotti tagħna huma għall-użu intern tinstallax fuq barra tal-bini/ħwienet.

1. ISTRUZZJONIJIET TA' KIF TNEĤHI L-IPPAKKJAR

IPPAKKJAR TAL-KARTUN: 1a. Aqta' l-faxxa ta' fuq u għolli l-ippakkjar tal-kartun **KAXXA**

TAL-INJAM: 1b. Neħhi l-imsiemer mill-kaxxa tal-injam b'attenzjoni. **2.** Daħħal il-frieket tal-forklifter bejn l-appliance u l-kaxxa. **3.** Għolli l-appliance. **4.** Neħhi l-kaxxa. **5.** Poġġi l-appliance fuq wiċċ ċatt u lixx. **6.** Kun żgur li ma fadal xejn fl-ippakkjar qabel ma tarmi. **7.** Issepara l-materjal tal-ippakkjar biex tiffaċilita r-rimi tiegħu. **8.** Tista' żżomm l-appliance f'postu billi tuża l-pedali tal-brejkijiet (ara fig. 1).

2. KIF TIFTAĤ L-GĤATU

1. Ikkonektja s-supply tad-dawl kif deskritt f'kapitlu 8. **2.** Agħfas is-swicc elektroniku biex togħlih **(A)** al-pożizzjoni II sakemm jinfetaħ kollu. **3. N.B.:** Ifti, l-ixkaffi msaħħna u l-lampi ta' sħana għaxar minuti qabel ma tniżżel l-għatu (ara figura 2).

3. TINDIF TAL-VASKA INTERNA

1. Neħhi r-rita protettiva minn fuq il-partijiet ta' l-*stainless steel*. **2.** Naddaf il-vaska bi sponża ratba u deterġenti newtrali. **3.** Neħhi l-ostakoli minn quddiem it-toqba li tgħum **(A)** u t-toqba tad-drejn **(B)**. **4.** Iftaħ il-vit li jinsab fuq in-naħa ta' wara tal-magna sabiex tiddrejnja kull ilma residwu (ara figura 3).

4. TINDIF TAL-GĤATU U TA' BARRA

1. Tuzax deterġenti li jikkontjenu l'alcohol jew spirit li jistgħu jikkawżaw Danni għoall-għatu w jikkomprometta t-trasparenza tiegħu. **2.** Uża biss sponża umda. **3.** Uża materjal approprijat li wieħed jista jsib fil-ħwienet tad-dindif ta' l-injam, li bilfors għandhom jkollhom emulsjoni ta' l-ilma li m'għandu l-ebda ilma. **4.** Nixxef b'biċċa nadifa.

5. HOLDERS GĤAL REĊIPJENTI U XKAFEF GĤALL-IKEL TA' L-GĤAĠIN

1. Neħhi l-film ta' protezzjoni minn mal-holders. **2.** Poġġi l-holders it-twal fl-islottijiet li għalihom hemm provdut fuq ir-rimmijiet tal-fliskatur. **3.** Poġġi l-holders il-qosra fl-islottijiet li għalihom hemm provdut fil-holders it-twal. Arrangamenti differenti huma disponibbli għal daqsijiet u pożizzjonijiet ta' reċipjenti differenti. **4.** Issa tista' tqiegħed r-reċipjenti tiegħek fuq il-holders. **5.** Għal mudelli ta' l-ikel ta' l-għaġin, teħ tiegħ li tpoġġi biss l-ixkafef ta' l-*stainless steel* fuq ir-rimmijiet (reċipjenti u xkafef ta' l-*stainless steel* huma disponibbli meta mitluba) (ara fig. 4).

6. ŻAMMEJJA TAL-PLATTI

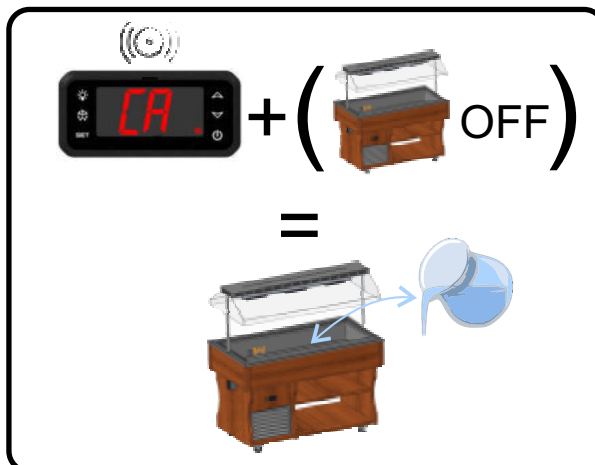
Issikka l-ixkaffi mal-kabinett ta' barra, billi tissikka l-viti ġewwa t-toqob li huma provduti għal dan l-iskop (ara figura 5).

M



7. MILI U ŻVOJTAR TAL-VASKA

1. Il-vaska għandha tiġi mimlija b'mod manwali. Oqgħod attent li ma timliex aktar mill-livell indikat fil-wiċċ tal-vaska. 2. Il-magna ser tagħti sinjal akustiku ta' twissija sabiex tavżak meta għandek iżid l-ilma fil-vaska. 3. Sabiex tiżvojtja l-vaska, iftaħ il-vit li jinsab fuq il-parti ta' wara tal-magna.



8. KONNESSJONI MAL- MEJNS

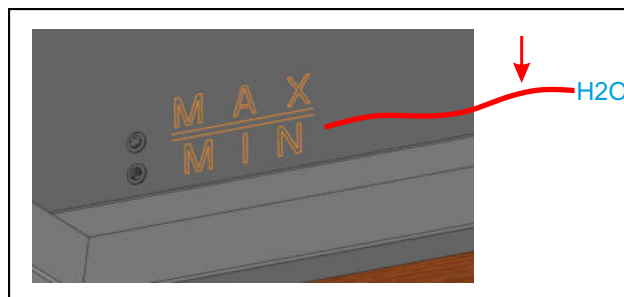
1. Kun żgur li l-vultaġġ u l-frekwenza tal-mejns huma l-istess b'hal dawk mnizzla fuq ir-Rating Plate imwaħħla mal-appliance. 2. Kun żgur li s-sokkitt li miegħu se tqabbad: a) *Huwa ertjat kif suppost*, b) *jissodisfa l-prireqwiżiti kollha tal-kurrent ratat hekk kif stipolat fuq ir-rating plate*. c) *Jikkonforma mar-regolamenti tal-IEC: l-iswiċċ differenzjali manjetiku-termali għandu $I_n = \text{valur nominali}$ li huwa dak dikjarat fuq il-plakka tar-Rating: I_d -differenzjal b'sensittività I_d ta' 30mA*. 3. Kun żgur li m'hemm l-ebda periklu ta' splużżjoni (AD) fil-kamra. 4. Il-'cable' tal-appliance huwa H05VVf, iddisinjat għall-użu intern. 5. Daħhal il-plakka għewwa s-sokkitt (tużax adattaturi għas-sistema ta' bi tlieta jew adattaturi li jnaqqsu l-kurrent (ara disinn 6).

9. KONTROLLI

FI-apparat jinsabu kontrolli f'panew protett fuq in-naħa ta' quddiem. 1. **Termostat:** sabiex taġġusta t-temperatura ta' l-apparat. 2. **Swiċċ tar-reżistenza tal-vaska:** Sabiex jinxtegħelu r-reżistenzi tal-vaska banju-marija. 3. **Swiċċ tad-dawl li jsaħħan:** sabiex tixgħel il-lampi li jsaħħnu. 4. **Allarm tal-livell ta' ilma:** senjalazzjoni sabiex jiżdid il-livell ta' ilma. 5. **Swiċċ li jgħolli l-għatu:** sabiex jiftaħ jew jagħlaq l-għatu - Qiegħed fil-Pożizzjoni II biex tgħolli - Pożizzjoni 0 biex tieqaf - Pożizzjoni I biex tniżżel **N.B.:** Itfi, l-ixkaffi msaħħna u l-lampi ta' sħana għaxar minuti qabel ma tniżżel l-għatu. Aghfas Buttuna 8 "SET jew P" darba sabiex tiġi ssettjata t-temperatura, li din tista' tiġi mibdula billi tagħfas il-buttuna 6 "UP" jew buttuna 7 "DOWN" (ara fig. 7).

10. IĊĊEKKJAR GĦAL FIDMA KORRETTA

Kun żgur li: 1. il-plagg huwa kkonnettjat; 2. l-għatu huwa miftuħ. 3. ir-reżistenza ta' l-iswiċċ tal-vaska banju-marija huwa mixgħul (dawl aħdar jixgħel); 4. dawl tas-sħana huwa mixgħul. 5. il-livell ta' ilma fil-vaska banju-marija huwa fil-livelli xieraq. 6. Neħhi l-ostakoli kollha minn quddiem it-toqba li tgħum. 7. Iċċekkja li t-temperatura stabbilita hija xierqa. 8. Żomm il-makna l-bogħod minn kull materjal li jaqbad jew periklu ta' splużżjoni.



11. TINDIF TAL-VASKA BANJU-MARIJA

1. Itfi s-swiċċ tal-provvista tad-dawl u iġbed il-plagg mis-sokkitt tiegħu. 2. Iftaħ il-vit li jinsab fuq in-naħa ta' wara tal-magna. 3. Naddaf l-uċuħ tal-vaska bi sponża mxarba fl-ilma u b'bikarbonat tas-sodju. 4. B'attenzjoni xxotta kull oġġett b'biċċa nadifa u zotta. 5. Aghlaq il-vit u erġa' kkonnettja l-apparat mal-provvista tad-dawl.

M



Podrecznik operatora:

1. Instrukcje otwierania opakowania
2. Otwieranie kopuły ochronnej
3. Mycie wanny wewnętrznej
4. Mycie kopuły i zewnętrzne
5. Rozpórki odległościowe wanienek i półki cukiernicze
6. Taca
7. Wypełnianie i opróżnianie wanny
8. Podłączenie do sieci elektrycznej
9. Regulacja

10. Kontrola prawidłowego działania
11. Mycie wanny na parę

Podrecznik obsługi konserwacyjnej (str. 46):

1. Wymiana żarówek
2. Wymiana silnika do podnoszenia kopuły
3. Schemat układu chłodzenia i schemat elektroniczny

UWAGI (str. 46)

Instrukcje należy zachować wraz z urządzeniem w celu konsultacji i bezpieczeństwa.

1. Urządzenie musi być podłączone tylko przez osoby dorosłe. Nie wolno dzieciom dotykać przycisków czy bawić się urządzeniem. 2. Jest zabronione fałszowanie czy zmienianie charakterystyki urządzenia. 3. Prace elektryczne konieczne do instalacji urządzenia muszą być wykonane przez wykwalifikowanego elektryka lub przez kompetentną osobę. 4. Nigdy nie próbuj reperować urządzenia sam. Naprawy wykonane przez osoby niedoświadczone mogą spowodować uszkodzenia lub złe funkcjonowanie urządzenia. 5. Serwis musi być wykonany przez upoważnione Centrum Techniczne. Stosować tylko części zamienne oryginalne. 6. Urządzenie nie jest przystosowane do konserwacji produktów innych niż artykuły żywnościowe. 7. Producent nie bierze na siebie żadnej odpowiedzialności jeśli przepisy dotyczące bezpieczeństwa pracy nie będą przestrzegane. Producent zastrzega sobie prawo naniesienia zmian ulepszających bez zawiadomienia.

Nasze produkty są przeznaczone do użytku wewnętrznego instalować ich na zewnątrz lokali czy sklepów.

1. INSTRUKCJE OTWIERANIA OPAKOWANIA

OPAKOWANIE W POSTACI KARTONOWEGO PUDEŁKA 1a. Przeciąć taśmę, zdjąć pudełko unosząc je w górę. **OPAKOWANIE W POSTACI DREWNIANEJ SKRZYNI 1b.** Wyciągnąć ostrożnie gwoździe z drewnianych desek. 2. Włożyć widły wózka widłowego między urządzeniem a paletą lub skrzynią. 3. Podnieść urządzenie. 4. Pozbyć się palety lub skrzyni. 5. Postawić urządzenie na równej powierzchni. 6. Zwrócić uwagę, aby nie pozostawić niczego w opakowaniu przed jego wyrzuceniem. 7. Dokonać segregacji różnych opakowań w celu ich łatwiejszego recyklingu. 8. Istnieje możliwość unieruchomienia urządzenia blokując kółka (Patrz rys.1).

2. OTWIERANIE KOPUŁY OCHRONNEJ

1. Podłączyć wtyczkę do prądu jak opisano w rozdziale 8. 2. Nacisnąć włącznik podnośnika elektrycznego (A) do pozycji II aż do całkowitego otworzenia. 3. **Uwaga:** Upewnić się, czy półki podgrzewane i żarówki zostały wyłączone przynajmniej 10 minut przed opuszczeniem kopuły (patrz rys.2).

3. MYCIE WANNY WEWNĘTRZNEJ

1. Zdjąć folię ochronną ze stali inox. 2. Umyć wannę miękką ściereczką i środkami neutralnymi. 3. Wyciągnąć ewentualne przeszkody w otworze pływaka (A) i w odpływie (B) 4. Odkręcić kran znajdujący się na tyle urządzenia w celu usunięcia resztek wody (patrz rys. 3).

4. MYCIE KOPUŁY I ZEWNĘTRZNE

1. Stanowczo unikać środków zawierających alkohol lub rozpuszczalniki, które uszkodziłyby nieodwracalnie kopułę (nie byłaby przezroczysta). 2. Używać tylko miękkiej gąbki zwilżonej. 3. Powierzchnie drewniane powinny być czyszczone produktami do drewna na bazie emulsji wodnistych bez środków rozpuszczających, które są powszechnie dostępne w sklepach. 4. Wytrzeć do sucha czystą ściereczką.

5. ROZPÓRKI ODLEGŁOŚCIOWE WANIENEK I PÓŁKI CUKIERNICZE

1. Zdjąć folię ochronną z rozpórek. 2. Umocować dłuższe rozpórki w specjalnych rowkach na krawędziach wanny. 3. Umocować krótsze rozpórki w specjalnych rowkach na rozpórkach dłuższych. W zależności od wielkości wanienek i ich ustawienia można dokonać różnego rozmieszczenia. 4. Na końcu założyć wanienkę na rozpórkach zgodnie z własnym życzeniem. 5. Dla modeli przeznaczonych do cukierni wykonać tylko montaż półek inox kładąc je na krawędziach (wanienkę i półki inox dla cukierni są dostraczone na życzenie klienta (patrz rys. 4).

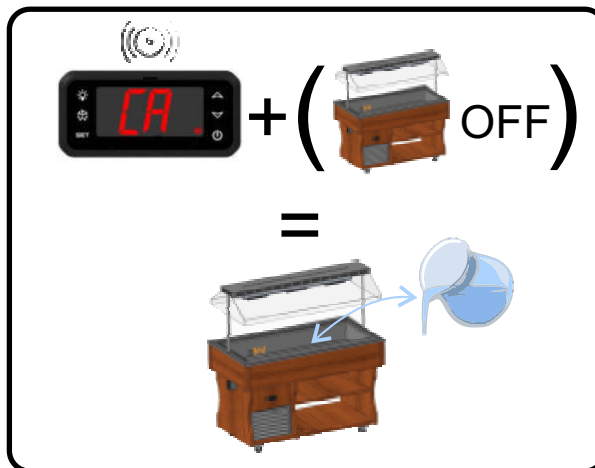
6. TACA

Umocować regały na zewnątrz szafy, przykręcając je śrubami znajdującymi się w zestawie, w otworach do tego przygotowanych (patrz Rys. 5).



7. WYPEŁNIANIE I OPRÓŻNIANIE WANNY

1. Wypełnianie wanny ma być zrobione ręcznie zwracając uwagę, aby nie przekroczyć poziomu wskazanego na ściankach wanny. 2. Urządzenie jest wyposażone w sygnał akustyczny, który wskazuje konieczność przywrócenia do pierwotnego poziomu wody. 3. Odkręcić kran znajdujący się na tyle urządzenia i opróżnić wannę.



8. PODŁĄCZENIE DO SIECI ELEKTRYCZNEJ

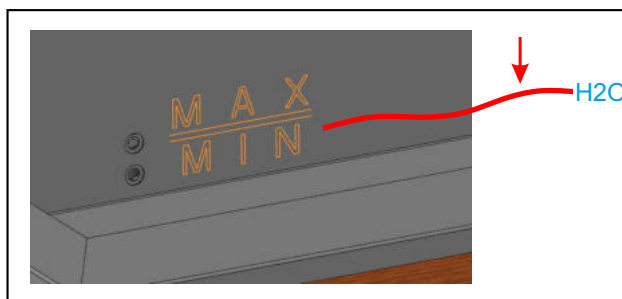
1. Upewnić się czy napięcie i częstotliwość sieci odpowiadają parametrom wskazanym na tabliczce (A) umieszczonej na urządzeniu. 2. Upewnić się czy gniazdko wtyczkowe zasilania jest: **a)** wyposażone w przewód uziomowy. **b)** odpowiednie do prądu nominalnego określonego na tabliczce. **c)** wyposażone w zabezpieczenia zgodnie z normami IEC:- Włacznik magnetyczno-termiczny (zwykle puszka odcinająca dopływ prądu) z I_n = wartość nominalna wskazana na tabliczce. - Przekładnia różniczkowa ze skutecznością $I_d=30\text{ mA}$. 3. Sprawdzić czy w pomieszczeniu nie ma ryzyka eksplozji (AD). 4. Przewód zasilający zamontowany do urządzenia to: H05 VVF, przystosowany do użytku wewnątrz pomieszczeń. 5. Włożyć wtyczkę do gniazdka (nie używać potrójnych złączek ani złączek redukcyjnych) (patrz rys. 6).

9. REGULACJA

Urządzenie jest wyposażone w sterowniki regulacji znajdujące się na tablicy ochronnej na przodzie urządzenia. 1. **Termostat:** Reguluje temperaturę urządzenia. 2. **Włacznik grzałek wanny:** służy do włączenia grzałek wanny na parę. 3. **Włacznik lamp podgrzewających:** służy do włączenia lamp podgrzewających. 4. **Alarm poziomu wody:** wskazuje konieczność przywrócenia pierwotnego poziomu wody w wannie. 5. **Włacznik podnoszenia kopuły:** Służy do otwierania i zamykania kopuły - Pozycja II podnoszenie- Pozycja 0 postój - Pozycja I opuszczanie. **Uwaga:** Upewnić się, czy półki podgrzewane i lampki podgrzewające zostały wyłączone przynajmniej 10 minut przed opuszczeniem kopuły. Klawisz 8 "SET lub P" naciśnięty jeden raz pozwala wyświetlić ustawioną temperaturę, która może być zmieniona naciskając klawisz 6 "UP" lub Klawisz 7 "DOWN"(patrz rys.7).

10. KONTROLA PRAWDŁOWEGO DZIAŁANIA

SPRAWDZIĆ CZY: 1. Wtyczka została włożona do gniazdka. 2. Kopuła jest otwarta. 3. Włacznik grzałek na parę został włączony, (światełko zielone włączone). 4. Włacznik lampek podgrzewających jest włączony. 5. Poziom wody w wannie na parę znajduje się na wskazanym poziomie. 6. Wyciągnąć ewentualne przeszkody znajdujące się przed otworem pływaka. 7. Sprawdzić czy temperatura zaprogramowana jest tą żądaną. 8. Ustawić urządzenie z dala od materiału łatwopalnego lub niebezpieczeństwa wybuchu.



11. MYCIE WANNY NA PARĘ

1. Odciąć zasilanie elektryczne, wyłączając włącznik ogólny i wyciągając wtyczkę z gniazdka. 2. Odkręcić kran znajdujący się na tyle urządzenia. 3. Umyć ścianki wanny miękką gąbką zwilżoną w wodzie lub środkach neutralnych. 4. Wyrzeć dokładnie do sucha miękką i czystą ściereczką. 5. Zakręcić kran wanny i powrócić do zasilania elektrycznego.



Príručka pre operátora:

1. Otvorenie obalu
2. Otváranie ochranného kupolovitého poklopu
3. Čistenie vnútorného priestoru
4. Čistenie kupolovitého poklopu a vonkajšieho priestoru
5. Podporné rozperky pre zásobníky a police pre cukrárenské výrobky
6. Odkladacia polica.
7. Napúšťanie a vypúšťanie vaničky.
8. Napojenie na elektrickú sieť
9. Nastavenie

10. Kontrola správneho fungovania.
11. Čistenie vaničky na vodný kúpeľ

Príručka pre údržbára (str. 46):

1. Výmena žiarovky vnútorného osvetlenia
2. Výmena motoru dvíhania kupolovitého poklopu
3. Schéma chladicího systému a Elektrická schéma

⚠ UPOZORNENIE! (str. 46)

Z bezpečnostných dôvodov je veľmi dôležité, aby tento návod na obsluhu bol uložený v blízkosti prístrojového zariadenia a bol dostupný pre prípadné preštudovanie.

1. Toto prístrojové zariadenie môžu obsluhovať len dospelé osoby. Nedovoľte deťom, aby sa dotýkali ovládacích prvkov alebo sa hrali s prístrojom. **2.** Je zakázané poškodzovať alebo zmeniť vlastnosti prístrojového zariadenia. **3.** Napojenie na elektrickú energiu pri inštalácii prístrojového zariadenia môžu vykonávať len kvalifikovaní elektrikári alebo iní kompetentní pracovníci. **4.** Nikdy sa nepokúšajte prístrojové zariadenie opravovať sami. Opravy, vykonané neskúsenými osobami, môžu zapríčiniť poškodenie alebo vážne poruchy v prevádzke prístrojového zariadenia. **5.** Opravy tohoto prístrojového zariadenia môžu vykonávať výhradne autorizované strediská pre technický servis. Používajte len originálne náhradné diely. **6.** Prístrojové zariadenie nie je vhodné pre konzervovanie iného tovaru ako potravinového. **7.** Výrobca odmieta akúkoľvek zodpovednosť, ak neboli dodržané tieto bezpečnostné normy. Výrobca si vyhradzuje právo na vykonanie akýchkoľvek modifikácií za účelom zlepšenia výrobku, bez predchádzajúceho upozornenia.

⚠ Naše výrobky sú určené do vnútorných priestorov neinštalujte ich na vonkajšej strane priestorov / obchodov.**1. OTVORENIE OBALU**

BALENIE DO KARTÓNOVEJ KRABICE 1a. Rozrežte sťahovaciu pásku, vyťahnite krabicu smerom dohora. **BALENIE DO DREVENEJ DEBNY 1b.** Odmontujte drevené dosky, pričom dávajte pozor na klince. **2.** Zasuňte zdvihákové vidlice medzi prístrojové zariadenie a paletu alebo debnu. **3.** Nadvihnite prístrojové zariadenie. **4.** Odstráňte paletu alebo debnu. **5.** Prístrojové zariadenie postavte na rovnú horizontálnu plochu. **6.** Pred vyhodnotením obalu skontrolujte, či v ňom nič nezostalo. **7.** Obalové materiály roztriedte podľa zloženia tak, aby ste uľahčili likvidáciu odpadu. **8.** Prístroj je možné zaistiť pomocou brzdiacich prvkov na kolieskách (Pozri obr.1).

2. OTVÁRANIE OCHRANNÉHO KUPOLOVITÉHO POKLOPU

1. Zapojte prístrojové zariadenie do elektrickej siete ako je uvedené v Kapitole 7. **2.** Stlačte spínač elektrického dvíhania(A) do polohy č. II, až do kompletného otvorenia. **3. N.B.** Overte si, či ohrievané police a výhrevné žiarovky sú vypnuté už aspoň 10 minút pred zatvorením kupolovitého poklopu (Pozri obr. 2).

3. ČISTENIE VNÚTORNÉHO PRIESTORU

1. Vyťahnite ochrannú fóliu z častí z nehrdzavejúcej ocele. **2.** Vnútorné povrchy čistite výlučne mäkkou hubkou a neutrálnymi čistiacimi prípravkami. **3.** Odstráňte eventuálne nečistoty okolo otvoru na plavák (A) a výpustného otvoru (B). **4.** Otvorte kohútik v zadnej časti zariadenia na odvedenie nazhromaždenej vody (Pozri obr. 3).

4. ČISTENIE KUPOLOVITÉHO POKLOPU A VONKAJŠIEHO PRIESTORU

1. V žiadnom prípade nepoužívajte prípravky, ktoré obsahujú alkohol alebo iné rozpúšťadlá, lebo by mohli trvale poškodiť priesvitný povrch kupolovitého poklopu. **2.** Používajte výlučne mäkkú navlhčenú hubku. **3.** Drevené povrchy sa musia čistiť špeciálnymi prípravkami na báze vodných emulzií a bez obsahu rozpúšťadiel, ktoré sú bežne dostať na trhu. **4.** Poutierajte mäkkou utierkou.

5. PODPORNÉ ROZPERKY PRE ZÁSOBNÍKY

1. Vyťahnite ochrannú fóliu z rozperok. **2.** Najdlhšie rozperky zasuňte do príslušných zárezov na okrajoch zásobníka. **3.** Najkratšie rozperky zasuňte do príslušných zárezov na dlhých rozperkách. Odlišné kompozície sú k dispozícii v závislosti od formátu zásobníkov a polohy. **4.** Potom namontujte zásobníky na rozperky, nastavené podľa vašej potreby. **5.** Pri modeloch pre cukrárenské výrobky nainštalujte len police z nehrdzavejúcej ocele a to tak, že ich položíte na okraje (zásobníky a police z nehrdzavejúcej ocele pre cukrárenské výrobky sa dodávajú na požiadanie) (Pozri obr. 4).

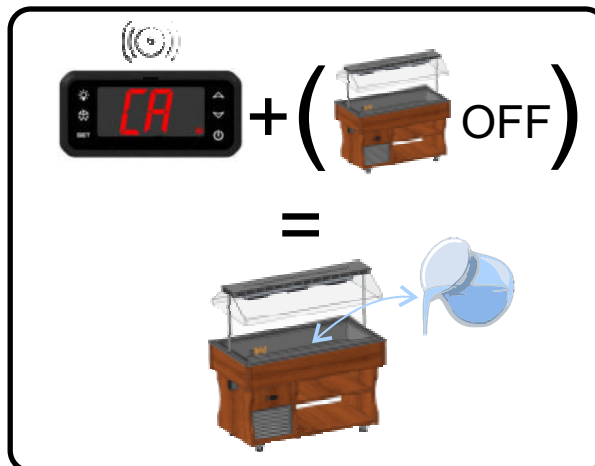
6. ODKLADACIA POLICA.

1. Police treba upevniť príslušnými skrutkami do navŕtaných otvorov na vonkajšiu skriňu (Pozri obr. 5).



7. NAPÚŠŤANIE A VYPÚŠŤANIE VANIČKY.

1. Napúšťanie vaničky sa musí robiť ručne. Dávajte pritom pozor, aby sa neprestúpila výška hladiny, označená na stenách vaničky. 2. Prístrojové zariadenie je vybavené akustickým signálom, ktorý upozorňuje na potrebu doplnenia vody do označenej výšky hladiny. 3. Otvorte kohútik v zadnej časti zariadenia a vypustíte vodu z vaničky.



8. NAPOJENIE NA ELEKTRICKÚ SIETĚ

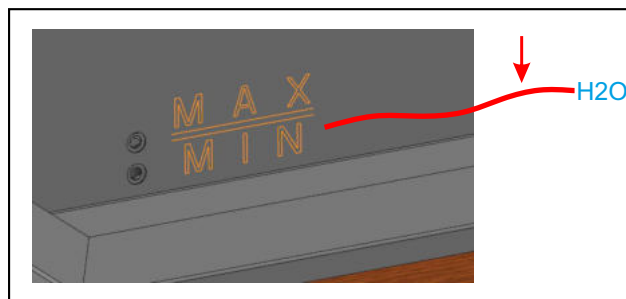
1. Presvedčte sa, či napätie a frekvencie siete zodpovedajú údajom, ktoré sú uvedené na údajovom štítku (A) prístrojového zariadenia. 2. Presvedčte sa, či sieťová zásuvka je: a) Vybavená uzemneným vodičom. b) Vhodná na nominálny prúd, ktorý je uvedený na údajovom štítku. c) Vybavená ochranami v zmysle noriem IEC:- Diferenciálnym magnetotermickým vypínačom (bežne nazývaným ako životazáchranná poistka) s I_n = nominálnou hodnotou, uvedenou na údajovom štítku.- Diferenciálnym vypínačom s citlivosťou $I_d = 30$ mA. 3. Overte si, či v prostredí nehrozí nebezpečenstvo výbuchu (AD). 4. Napájací kábel namontovaný na prístrojovom zariadení je typu: H05 VVF, vhodný pre vnútorné prostredia. 5. Zapojte zástrčkovú vidlicu (nepoužívajte rozdvojky a reduktory) (Pozri obr. 6).

9. NASTAVENIE

Prístrojové zariadenie je vybavené ovládačmi na regulovanie funkcií, umiestnenými na prednej strane zariadenia. 1. **Termostat:** Reguluje teplotu zariadenia. 2. **Vypínač tepelných článkov vaničky:** Slúži na zapnutie tepelných článkov vaničky pre vodný kúpeľ. 3. **Vypínač výhrevných žiaroviek:** Slúži na zapnutie výhrevných žiaroviek. 4. **Poplach hladiny vody:** Upozorňuje na potrebu doplnenia vody vo vaničke na počiatočnú hladinu. 5. **Vypínač dvíhania kupolovitého poklopu:** zdvíha kupolovitý poklop: Slúži na otváranie a zatváranie ochranného kupolovitého poklopu - Poloha II. dvíhanie - Poloha 0 zastavenie - Poloha I. klesanie, zatváranie. **N.B.:** Overte si, či ohrievané police a výhrevné žiarovky sú vypnuté už aspoň 10 minút pred zatvorením kupolovitého poklopu. Tlačítko 8 "SET alebo P", stlačené jedenkrát, dovoľí zobrazit' nastavenú teplotu. Teplotu je možné zmeniť pomocou tlačítka 6 "UP" alebo tlačítka 7 "DOWN" (Pozri obr. 7).

10. KONTROLA SPRÁVNEHO FUNGOVANIA.

SKONTROLUJTE, ČI: 1. Zástrčková vidlica je zapojená. 2. Kupolovitý poklop je otvorený. 3. Vypínač tepelných článkov vaničky je zapnutý (rozsvietené zelené svetlo kontrolky). 4. Vypínač výhrevných žiaroviek je zapnutý. 5. Hladina vody vo vaničke pre vodný kúpeľ dosahuje označenú výšku hladiny. 6. Odstráňte eventuálne nečistoty okolo otvoru na plavák. 7. Nastavená teplota je tá, ktorá je požadovateľná. 8. Do blízkosti prístrojového zariadenia je zakázané sa približovať s horľavými materiálmi alebo s ľahko výbušnými predmetmi.



11. ČISTENIE VANIČKY NA VODNÝ KÚPEĽ

1. Vypnite prívod elektrickej energie na hlavnom vypínači a vyťahnite šnúru zo zásuvky. 2. Otvorte kohútik, ktorý sa nachádza v zadnej časti zariadenia. 3. Očistíte steny vaničky hubkou, namočenou v mydlovej vode alebo s neutrálnymi prípravkami. 4. Všetko starostlivo osušte mäkkou a čistou utierkou. 5. Zatvorte kohútik a obnovte napájanie elektrickým prúdom.



Priročnik za delavca:

1. Navodila za odstranitev embalaže
2. Odpiranje zaščitne kupole
3. Čiščenje notranje kadi
4. Čiščenje kupole in zunanje površine
5. Distančniki za podporo malih kadi in predalov za slaščičarstvo
6. Odcejalnik
7. Napolnitev in izpraznitev kadi
8. Povezava na električno omrežje

9. Uravnavanje
10. Kontrole za dobro delovanje hladilnika
11. Čiščenje kadi "bagnomaria"


Priročnik za vzdrževalno osebje (stran 46):

1. Zamenjava notranjih žarnic
2. Zamenjava motorja za dviganje kupole
3. Shema naprave za hlajenje in električna shema

OPOZORILA (stran 46)

Je zelo važno, da se ta priročnik dobro shrani skupaj z napravo za bodočo konzultacijo, predvsem zaradi varnosti.

1. Samo odrasle osebe lahko opravljajo kontrole in vzdrževanje te naprave. Ni dovoljeno, da se otroci dotikajo komand ali da se igrajo z njimi. **2.** Je strogo prepovedano ponarediti ali spremeniti karakteristike te naprave. **3.** Vse električne dela potrebne za instalacijo naprave morajo biti opravljene od kvalificiranega električarja ali kvalificiranega osebja. **4.** Nikoli ne poskusiti popravljati sami te naprave. Popravila opravljene od nekvalificiranega osebja lahko povzročijo škodo ali slabo delovanje naprave. **5.** Vzdrževanje te naprave mora biti opravljeno od avtoriziranega Servisa. Uporabljati samo originalne rezervne dele. **6.** Ta naprava ni primerna za konzerviranje drugega blaga razen jestvin. **7.** Proizvajalec ne odgovarja če ti protinezgodni predpisi niso upošteti. Proizvajalec si pridržava pravico, da spremeni in izboljša svoje izdelke brez predhodnega obvestila.

 Naši izdelki so proizvedeni za uporabo samo v notranjih prostorih nikoli ne montirajte te izdelke na odprtih prostorih.

1. NAVODILA ZA ODSTRANITEV EMBALAŽE

EMBALAŽA IZ KARTONA 1a. Prerezati pakirni trak, sneti karton navzgor. **EMBALAŽA IZ LESENEGA ZABOJA 1b.** Ruvati žeblice iz lesenih desk, biti posebno pozorni na žeblice. **2.** Pozicionirati vile viličarja med napravo in paletu ali leseni zaboj. **3.** Dvigniti napravo. **4.** Odstraniti paletu ali zaboj. **5.** Postaviti napravo na horizontalno ravno površino. **6.** Dobro preveriti, da noben del ne ostane v embalaži preden se jo odstrani. **7.** Ločiti materiale kateri sestavljajo embalažo glede na njihovo sestavljanje tako da se olajša odvajanje. **8.** Je mogoče preprečiti gibanje naprave če se ravna na kolesca z zavoro (glej skico 1).

2. ODPIRANJE ZAŠČITNE KUPOLE

1. Vključiti vtičnico na električno omrežje kot opisano v točki 7. **2.** Pritisniti na stikalo električnega dvigala (A) v položaj II dokler se kupola popolnoma ne odpre **3. POZOR:** preden se zniža kupolo je treba dobro preveriti, da ogrevanje predalov je bilo izključeno za vsaj 10 minut tako kot ogrevalne žarnice (glej skico 2)

3. ČIŠČENJE NOTRANJE KADI

1. Odstraniti zaščitni transparent na dnu in na robovih. **2.** Očistiti kad z eno mehko gobo in z nevtralnimi čistilnimi sredstvi. **3.** Odstraniti vse možne ovire iz luknje plovca (A) in iz odvodne cevi. (B). **4.** Odpreti pipo na zadnji strani naprave tako da voda lahko izteče (glej skico 3).

4. ČIŠČENJE KUPOLE IN ZUNANJE POVRŠINE

1. Ne uporabljati čistilnih sredstev katere vsebujejo alkohol ali druge solvente ker bi lahko poškodovali kupolo in ogrozili njeno prozornost. **2.** Uporabljati samo eno mehko, vlažno gobo. **3.** Lesene površine morajo biti očiščene z posebnimi sredstvi katere so običajno v prodaji, sestavljene iz vodenih emulzij in brez solventov. **4.** Obrisati z čisto krpico.

5. DISTANČNIKI ZA PODPORO MALIH KADI IN PREDALOV ZA SLAŠČIČARSTVO

1. Odstraniti zaščitni transparent z distančnikov. **2.** Postaviti najdaljše distančnike v primerne luknje na robovih kadi. **3.** Postaviti najkrajše distančnike v primerne luknje na dolgih distančnikih. Dobijo se na razpolago različne kombinacije katere se razlikujejo zaradi velikosti kadi in njihovih položajev. **4.** Končno instalirati kadi na distančnike kateri so bili postavljeni po zaželeni razdalji. **5.** Za tiste modele kateri so uporabljeni za slaščičarstvo je treba samo položiti nerjaveče predale za slaščičarstvo na robove (majhne kadi in predali iz nerjavečega jekla za slaščičarstvo so dobavljeni na zahtevo) (glej skico 4).

6. ODCEJALNIK

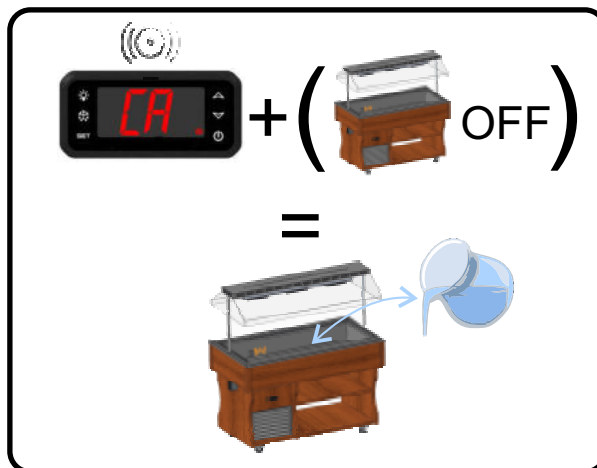
Montirati police na strukturo naprave in pritrditi dobavljene vijake v primerne luknje (glej skico 5).

SLO



7. NAPOLNITEV IN IZPRAZNITEV KADI

1. Napolnitev kadi mora biti opravljena ročno in je treba dobro paziti, da se ne preseže nivo naveden da stenah kadi. 2. Naprava je opremljena z alarmom kateri se vključi kadar je potrebno vnovič vzpostaviti nivo vode. 3. Za izpraznitev kadi je treba odpreti pipo na zadnji strani kadi.



8. POVEZAVA NA ELEKTRIČNO OMREŽJE

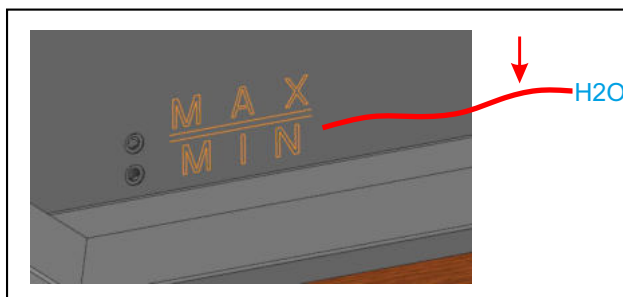
1. Dobro preveriti, da napetost in frekvenca omrežja so enake kot tiste navedene na tablici (A) katera se nahaja na napravi. 2. Dobro preveriti, da vtičnica: a) ima ozemljitev. b) ustreza nominalnemu toku naveden na tablici. c) ima vse predpisane IEC zaščite: - diferencialno magnetotermično stikalo z I_n =nominalno vrednostjo navedena na tablici - Diferencial z občutljivostjo $I_d=30\text{ mA}$. 3. Dobro preveriti, da naprava ne bo montirana v prostoru kateri je potencialno nevaren za eksplozije (AD). 4. Kabel za napajanje montiran na napravi mora biti "H05 VVF" za notranje prostore. 5. Vtakniti vtičač v vtičnico (ne uporabljati pomožnih vtičnic ali redukcij) (glej skico 6).

9. URAVNAVANJE

Naprava je opremljena z komandami za uravnavanje katere se nahajajo na zaščitnem kvadrantu na sprednji strani hladilnika. 1. **Termostat:** uravnava temperaturo naprave. 2. **Stikalo za električne upore kadi:** je potrebno za prižiganje električnih upor kadi "bagnomaria". 3. **Stikalo za ogrevalne žarnice:** je potrebno za prižiganje ogrevalnih žarnic. 4. **Alarm nivo vode:** se vključi kadar je potrebno vnovič vzpostaviti nivo vode. 5. **Stikalo za dviganje kupole:** je potrebno za odpiranje in zapiranje kupole - Položaj II: kupola dvignjena - Položaj 0: odmor - Položaj I: kupola znižana. **POZOR:** preden se zniža kupolo je treba dobro preveriti, da ogrevanje predalov je bilo izključeno za vsaj 10 minut tako kot ogrevalne žarnice. Če se enkrat pritisne na gumb 8 "SET ali P" je mogoče vizualizirati postavljeno temperaturo, katero je mogoče spremeniti če se pritisne na gumb 6 "UP" (GOR) ali na gumb 7 "DOWN" (DOL) (glej skico 7).

10. KONTROLE ZA DOBRO DELOVANJE HLADILNIKA

DOBRO PREVERITI, DA: 1. vtičač je vključen. 2. Kupola je odprta. 3. Stikalo za električne upore kadi "bagnomaria" je vključeno (zelena lučka prižgana). 4. Stikalo za ogrevalne žarnice je vključeno. 5. Nivo vode kadi "bagnomaria" ne preseže dovoljene mere. 6. Odstraniti vse možne ovire iz luknje plovca 7. Kontrolirati, da temperatura je postavljena na pravilno vrednost, kot zaželeno. 8. Naprava ne sme bit postavljena blizu vnetljivega materiala ali predmetov kateri bi lahko eksplodirali.

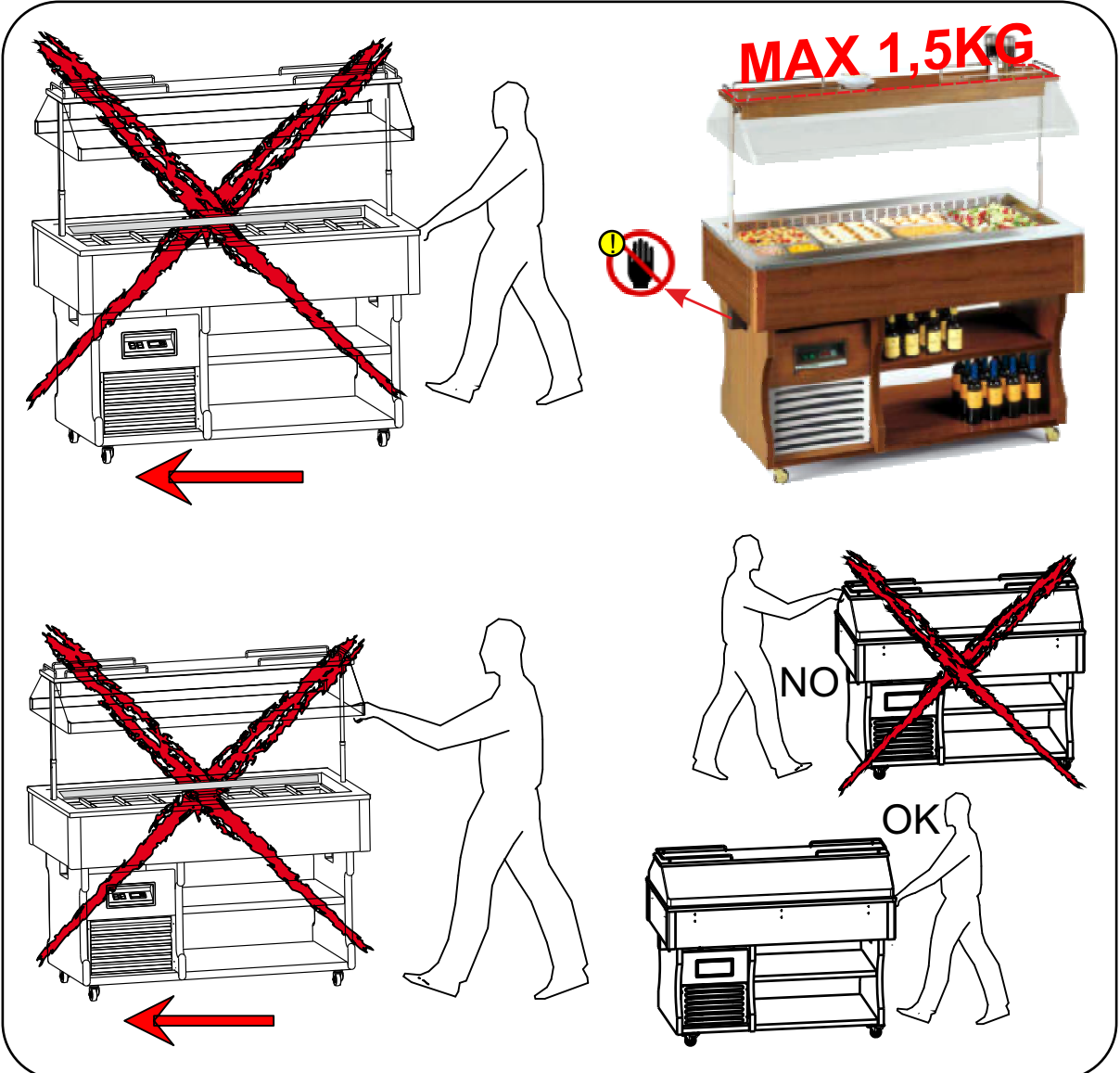


11. ČIŠČENJE KADI "BAGNOMARIA"

1. Izključiti električno napajanje z stikalom za zaščito vtičnice, sneti vtičač iz vtičnice. 2. Odpreti pipo na zadnji strani naprave. 3. Očistiti notranje dele kadi samo z eno mehko gobo in z nevtralnimi čistilnimi sredstvi. 4. Dobro obrisati z eno mehko in čisto krpico. 5. Zapreti pipo in ponovno vključiti električno napajanje.

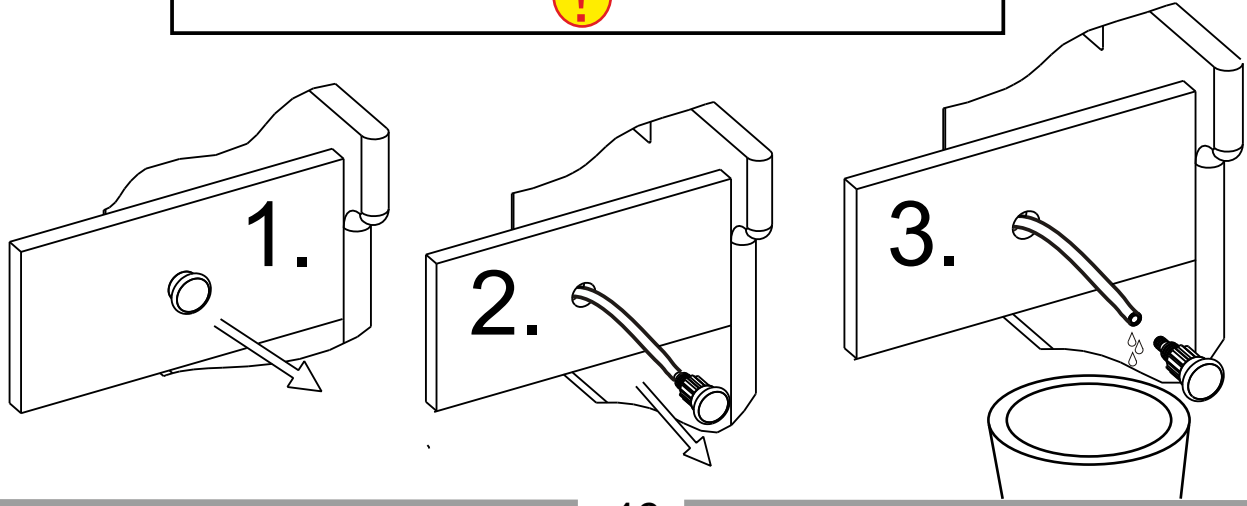


- I
- UK
- D
- E
- F
- NL
- P
- S
- DK
- FIN
- B
- GR
- CZ
- EE
- LV
- LT
- H
- M
- PL
- SK
- SLO



UTILIZZARE L'UNITA' SOLO CON GLI ACCESSORI DESCRITTI DA TECFRIGO SPA.
 USE THE UNIT ONLY WITH THE ACCESSORIES INDICATED BY TECFRIGO SPA.
 VERWENDEN SIE DAS GERÄT NUR MIT DEN VON TECFRIGO SPA ANGEGEBENEN ZUBEHÖRE.
 UTILISEZ L'APPAREIL UNIQUEMENT AVEC LES ACCESSOIRES INDIQUÉS PAR TECFRIGO SPA.
 UTILICE LA UNIDAD ÚNICAMENTE CON LOS ACCESORIOS INDICADOS POR TECFRIGO SPA.

!



OPTIONAL

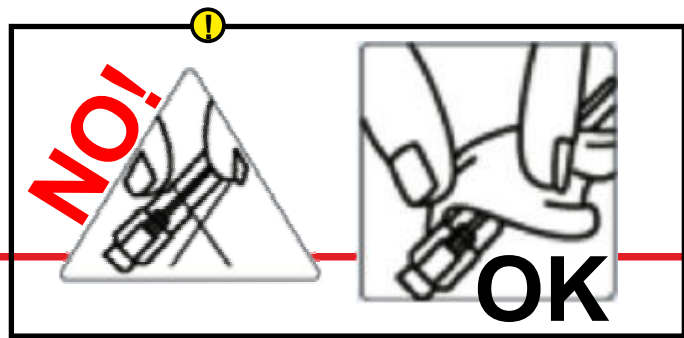
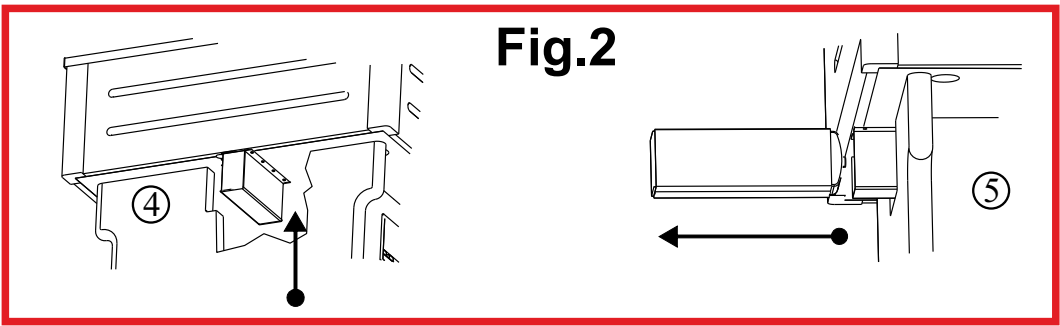
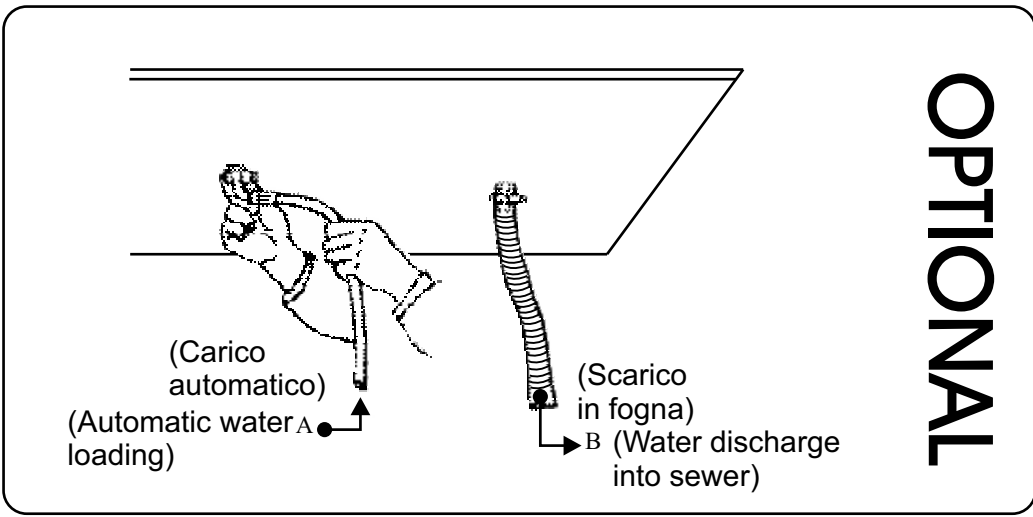
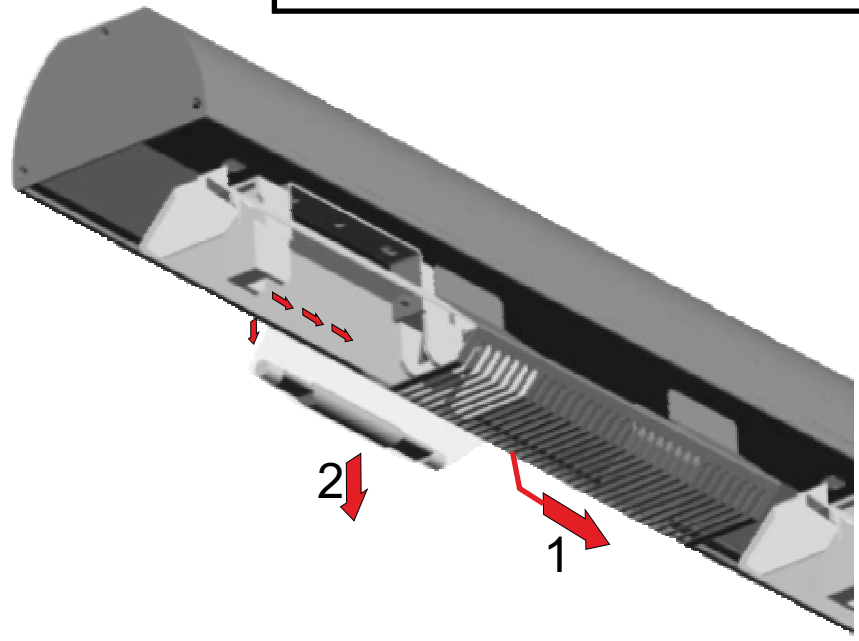


Fig.1



- I
- UK
- D
- E
- F
- NL
- P
- S
- DK
- FIN
- B
- GR
- CZ
- EE
- LV
- LT
- H
- M
- PL
- SK
- SLO



Se si utilizza la cappa non completamente aperta "H1" e poi si dovesse cambiarle di nuovo l'altezza d'apertura in "H2 ...", prima vanno resettati gli attuatori (A)(FIG.2), portando SEMPRE a fine corsa, superiore o inferiore, la cappa. Per evitare eventuali disassamenti fra loro. **IMPORTANTISSIMO**

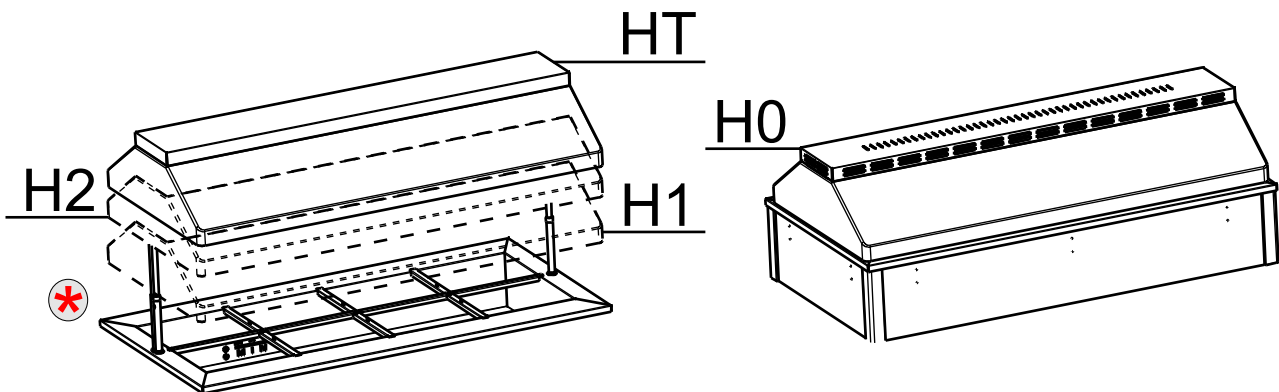
When using the dome not completely open "H1" and afterwards one changes again the height of the opening like "H2", you have to reset before the lifting motors (motoreducers) (A)(FIG.2) bringing the dome ALWAYS at its upper or lower limit stop. This to avoid any eventual misalignment between the two motoreducers. **VERY IMPORTANT !**

Wenn die Abdeckhaube nicht komplett hochgefahren utilized wird "H1" und die Hoehe zwischendurch verstellt wird "H2", muss man Antriebmotore (A) (FIG.2) zurueckstellen (Reset) und die Abdeckhaube IMMER komplett hochfahren oder komplett herunterfahren um Fluchtfehler zu vermeiden. **SEHR WICHTIG**

MUY IMPORTANTE. Si la campana se usa no completamente elevada H1 y en seguida se cambia el nivel de elevación en H2, hay que reajustar los motores (A)(FIG.2) llevando SIEMPRE la campana, hasta el limite, inferior o superior, para evitar posible desviaciones entre los motores.

Dans le cas où le couvercle n'est pas complètement ouvert « H1 » et vous devez le ouvrir encore en « H2 », avant de faire ça il faut réinitialiser les motoreducteurs (A)(FIG.2) en conduisant TOUJOURS en fin de course vers le haut ou vers le bas, le couvercle.

Cela pour éviter tout défaut d'alignement entre eux. **TRES IMPORTANT**



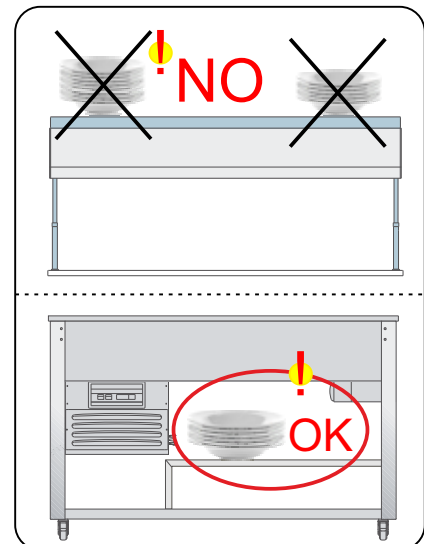
Il **non** buon funzionamento della macchina causato da inosservanza di quanto spiegato e/o mostrato in questo manuale, declina ogni tipo di responsabilità per Tecfrigo SPA.

Tecfrigo SPA declines any responsibility if the bad performance of the equipment is caused by non compliance to what is shown and/or explained in this manual.

Das nicht reibungslose Betrieb des Geraetes, verursacht durch Nichtbeachtung wie in diesem Handbuch dargestellt ist, übernimmt keine Haftung für Tecfrigo Spa.

Le mauvais fonctionnement de la machine causés par le non-respect comme expliqué et / ou illustrés dans ce manuel, décline toute la responsabilité de Tecfrigo spa

Tecfrigo SPA declina toda responsabilidad si el mal funcionamiento del equipo es causado por el incumplimiento de lo que se muestra y/o se explica en este manual.



XR30CH

**REGOLAZIONE**

L'apparecchiatura è dotata di comandi di regolazione posti sul davanti. **1. luce:** Serve ad accendere la luce interna. **2. refrigerazione:** Serve ad accendere l'impianto refrigerante. **3. Sbrinamento manuale.** **4. Display:** Indica la temperatura all'interno dell'apparecchiatura. **Termostato:** Regola la temperatura all'interno dell'apparecchiatura. **A) Il Tasto 5 "SET" o "P"** premuto una volta consente di visualizzare la temperatura impostata, che potrà essere modificata agendo sul **Tasto 6 "UP"** o sul **Tasto 7 "DOWN"**.

CONTROLS

The appliance features adjusting controls, located at the front of the cabinet. **1. Light :** to switch on the light inside the display cabinet. **2. Refrigeration :** to switch on the refrigeration system. **3. Manual defrosting.** **4. Display:** to display the temperature in the appliance. **Thermostat:** to adjust the temperature in the appliance. **a) Press button 5 "SET or P"** once to display the temperature set-point, which can be changed by pressing button **6 "UP"** or button **7 "DOWN"**.

EINSTELLUNG

Das Gerät ist mit Bedienungssteuerungen ausgerüstet, die sich auf der Vorderseite befinden. **1. Lichtschalter:** Zum Einschalten der Innenbeleuchtung. **2. Kühlschalter:** Zum Einschalten der Kühlanlage. **3. Manuelles Abtauen.** **4. Anzeige:** Gibt die Temperatur im Inneren des Geräts an. **Thermostat:** Reguliert die Innentemperatur des Geräts. **A) Das einmalige Drücken der Taste 5 "SET oder P"** ermöglicht das Ablesen der voreingestellten Temperatur, die durch Drücken der Taste **6 "UP"** oder **7 "DOWN"** geändert werden kann.

REGULACIÓN

El equipo dispone de mandos de regulación situados en la parte frontal. **1. Luz:** Sirve para encender la luz interna. **2. Refrigeración:** Sirve para encender la instalación refrigeradora. **3. Descongelación manual.** **4. Pantalla:** Indica la temperatura del interior del equipo. **Termostato:** Regula la temperatura del interior del equipo. **A) Si se pulsa la tecla 5 "SET o P"** (una vez) se visualiza la temperatura programada, que podrá modificarse con las teclas **6 "UP"** y **7 "DOWN"**.

RÉGLAGE

La vitrine est dotée de commandes de réglage situées à l'avant. **1. lumière :** il sert à allumer la lumière interne. **2. réfrigération :** il sert à allumer le système de réfrigération. **3. dégivrage manuel.** **4. écran :** il indique la température à l'intérieur de la vitrine. **Thermostat :** il règle la température interne de la vitrine. **A) Appuyer une fois sur la Touche 5 « SET ou P »** pour visualiser la température programmée qu'il sera possible de modifier au moyen de la Touche **6 « UP »** ou de la Touche **7 « DOWN »**.

- Se il cavo di alimentazione è danneggiato, deve essere sostituito dal produttore, dal suo centro di assistenza o da personale qualificato per evitare rischi
- If the supply cord is damaged, it must be replaced by the manufacturer, its service agent, or similarly qualified persons in order to avoid a hazard.
- Wenn die Anschlussleitung beschädigt ist, darf sie nur von einem autorisierten Kundendienst ausgetauscht werden, um Gefahr zu vermeiden.

- Si le câble d'alimentation est endommagé, il doit être remplacé par le fabricant, des représentants ou des professionnels agréés afin d'éviter les dangers.
- Si el cable de alimentación está dañado, debe ser reemplazado por el fabricante, por su Centro de servicio o personal calificado para evitar riesgos



1. SOSTITUZIONE DELLE LAMPADE

1. Togliere l'alimentazione. **2. Attenzione:** attendere che le lampade si siano raffreddate, la nuova lampada non deve essere assolutamente maneggiata a mani nude, operare la sostituzione afferrandola con un pezzo di carta. **3.** Rimuovere la griglia di protezione facendola scorrere lateralmente. **4.** Spingere la lampada verso uno dei supporti in modo da liberare l'estremità opposta quindi toglierla dalla plafoniera. **5.** Ripristinare il tutto procedendo in senso inverso (vedi Fig. 1).

I

2. SOSTITUZIONE DEL MOTORE DI SOLLEVAMENTO DELLA CUPOLA

1. Sostenere la cupola. **2.** Togliere l'alimentazione. **3.** Rimuovere le griglie di aerazione. **4.** Allentare le viti di fissaggio del supporto motore, poste sui lati esterni, sotto la vasca. **5.** Sfilare il motore dal supporto. **6.** Nel caso il motore fosse bloccato con la catena di sollevamento all'interno del tubo di guida, occorre svitare tutte le viti del supporto e sfilare il motore e la catena verso il basso. **7.** Scollegare i fili di alimentazione elettrica del motore stesso. **8.** Sostituire il motore e ripristinare tutto nelle stesse posizioni (vedi Fig.2).

1. REPLACEMENT OF THE LAMPS

1. Turn the appliance off. **2. Warning:** never handle the new lamp with bare hands. Use a piece of paper to take hold of it and replace it. **3.** Remove the protection grids by sliding it sideways. **4.** Press the lamp towards one of the two supports in order to release the other end and then take it off of the lamp set. **5.** Refit all parts by following the above instructions in reverse order (see fig. 1).

UK

2. REPLACEMENT OF THE COVER'S LIFTING MOTOR

1. Lower the cover. **2.** Turn the appliance off. **3.** Remove the ventilation grilles. **4.** Loosen the fixing screws of the motor support, on the outside, under the basin. **5.** Take the motor out of the support. **6.** If the motor is blocked by the lifting chain inside the guide tube, you must remove all screws of the support and proceed to remove the motor and chain from the bottom. **7.** Disconnect the motor's power supply wires. **8.** Replace the motor and refit all components removed (see fig.2)

1. AUSTAUSCH DER LAMPEN

1. Strom wie abschalten. **2. Achtung:** Die neue Lampe darf in keinem Fall mit bloßen Händen angefasst werden. Fassen Sie sie während des Austauschs mit einem Stück Papier. **3.** Das Schutzgitter entfernen bei sorgfältiger Schiebung. **4.** Schieben Sie die Lampe in Richtung einer der Halterungen und befreien Sie so das entgegengesetzte Ende. Nehmen Sie sie dann aus der Deckenleuchte. **5.** Alles in umgekehrter Reihenfolge wieder zusammensetzen (siehe Abbildung 1).

D

2. AUSTAUSCH DES HUBMOTORS DER KUPPEL

1. Die Kuppel festhalten. **2.** Strom wie abschalten. **3.** Lüftungsgitter entfernen. **4.** Lösen Sie die Befestigungsschrauben des Motorlagers, die sich an den Außenseiten unter der Wanne befinden. **5.** Ziehen Sie den Motor aus dem Motorlager. **6.** Sollte der Motor mit der Hubkette innerhalb des Führungsrohrs blockiert sein, müssen alle Schrauben des Lagers abgeschraubt und der Motor und die Kette nach unten herausgezogen werden. **7.** Die Stromversorgungskabel vom Motor trennen. **8.** Den Motor ersetzen und alles in der ursprünglichen Position wieder montieren (siehe Abb. 2).

1. SUSTITUCIÓN DE LAS LÁMPARAS

1. Desconectar la energía eléctrica. **2. Atención:** no manejar absolutamente la nueva lámpara con las manos desnudas; efectuar la sustitución tomándola con un pedazo de papel. **3.** Quitar la rejilla de protección deslizándola lateralmente. **4.** Empujar la lámpara hacia uno de los soportes para poder liberar el extremo opuesto y quitarla del plafón. **5.** Restablecer todas las condiciones procediendo en el orden inverso (Véase figura 1).

E

2. SUSTITUCIÓN DEL MOTOR DE ELEVACIÓN DE LA CAMPANA

1. Bajar la campana. **2.** Desconectar la energía eléctrica. **3.** Quitar las rejillas de ventilación. **4.** Aflojar los tornillos de fijación del soporte del motor, situados en los lados exteriores, debajo de la cuba. **5.** Extraer el motor del soporte. **6.** Si el motor está bloqueado con la cadena de elevación en el interior del tubo de guía, es necesario desenroscar todos los tornillos del soporte y extraer el motor y la cadena hacia abajo. **7.** Desconectar los conductores de alimentación eléctrica del motor. **8.** Sustituir el motor y volver a colocar todo en las mismas posiciones (Véase figura 2).

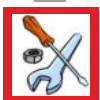
1. REMPLACEMENT DES LAMPES

1. Couper la tension électrique. **2. Attention :** la nouvelle ampoule ne doit être en aucun cas manipulée à mains nues ; il faut la remplacer en la prenant à l'aide d'un bout de papier. **3.** Retirer la grille de protection en faisant la glisser latéralement. **4.** Pousser la lampe vers un des supports de sorte à libérer l'extrémité opposée pour pouvoir retirer l'ampoule du plafonnier. **5.** Réinstaller le tout en procédant en sens inverse (voir illustration 1).

F

2. REMPLACEMENT DU MOTEUR DE LEVAGE DE LA VITRINE BOMBÉE

1. Tenir la vitrine bombée. **2.** Couper la tension électrique. **3.** Enlever les grilles d'aération. **4.** Dévisser les vis de fixation du support du moteur, positionnées sur les côtés externes, sous la cuve. **5.** Retirer le moteur du support. **6.** En cas de moteur bloqué par la chaîne de levage à l'intérieur du tube de la glissière, dévisser toutes les vis du support et retirer le moteur et la chaîne vers le bas. **7.** Déconnecter les fils d'alimentation électrique du moteur. **8.** Remplacer le moteur et repositionner le tout (voir illustration 2).



D

E

F

NL

1. VERVANGING VAN DE LAMPEN

1. Sluit de elektriciteit. **2. Let op:** de nieuwe lamp mag absoluut niet met blote handen vastgepakt worden. Breng de nieuwe lamp aan door deze met een stuk papier vast te pakken. **3.** Verwijder de beveiligingsrekken door deze zijdelings te schuiven. **4.** Duw de lamp naar een van de twee ondersteuningën om het andere uiteinde los te krijgen, haal de lamp vervolgens uit de lamp houder. **5.** Breng alles in de oorspronkelijke staat terug door de handeling in omgekeerde volgorde uit te voeren. (zie Fig. 1).

2. VERVANGING VAN DE HEFMOTOR VAN DE KOEPEL

1. Ondersteun de koepel. **2.** Sluit de elektriciteit af. **3.** Verwijder de ventilatieroosters. **4.** Draai de bevestigingsschroeven van de motorbehuizing aan de buitenzijden, onder de bak, los. **5.** Haal de motor uit de behuizing. **6.** Indien de motor door de hefketting in de geleidebuis geblokkeerd is, dient u alle schroeven van de behuizing los te draaien en de motor en de ketting naar beneden weg te nemen. **7.** Maak de elektriciteitsdraden van de motor los. **8.** Vervang de motor en breng alles weer in de oorspronkelijke staat terug (zie Fig. 2)

P

1. SUBSTITUIÇÃO DAS LÂMPADAS

1. Desligue a alimentação. **2. Atenção:** a nova lâmpada não deve ser absolutamente manuseada com as mãos desprotegidas; efectue a substituição segurando-a com um pedaço de papel. **3.** Retire a grade de segurança deslizando-a lateralmente. **4.** Empurre a lâmpada em direcção a um dos suportes por forma a libertar a outra extremidade e, de seguida, retire-a do suporte. **5.** Monte o conjunto novamente repetindo as mesmas operações na ordem inversa (ver a Fig. 1).

2. SUBSTITUIÇÃO DO MOTOR DE ELEVAÇÃO DA CÚPULA

1. Sustente a cúpula. **2.** Desligue a alimentação eléctrica. **3.** Remova as grelhas de ventilação. **4.** Desaperte os parafusos de fixação do suporte do motor, situados nos lados externos, em baixo do tanque. **5.** Extraia o motor do suporte. **6.** Se o motor estiver bloqueado com uma corrente de elevação no interior do tubo de guia, é necessário desapertar todos os parafusos do suporte e extrair o motor e a corrente por baixo. **7.** Desligue os fios da alimentação eléctrica do próprio motor. **8.** Substitua o motor e volte a montar o conjunto na posição original (ver a Fig. 2).

S

1. UTBYTE AV LAMPOR

1. Bryt strömförsörjningen. **2. OBS:** Den nya lampan får inte under några omständigheter hanteras med bara händer. Håll i den med ett hushållspapper vid bytet. **3.** Tag bort säkerhetsnätet genom att förskjuta det i sidled. **4.** Tryck lampan mot en av de två stöden för att frigöra den andra änden och tag sedan bort den från lamp setet. **5.** Montera alltihop genom att utföra nedmonteringen i omvänd ordning (se fig. 1).

2. UTBYTE AV MOTORN FÖR LYFT AV KUPOLEN

1. Sänk kupolen. **2.** Slå från eltilförseln. **3.** Ta bort ventilationsspjällen. **4.** Lossa motorhållarens fästskruvar som är placerade på utsidorna under behållaren. **5.** Dra ut motorn från hållaren. **6.** Om motorn är blockerad med lyftkedjan inuti styrröret ska du skruva loss stödets skruvar och dra ut motorn och kedjan nedåt. **7.** Frånkoppla motorns elkablar. **8.** Byt ut motorn och sätt tillbaka allt på samma plats (se fig.2)

DK

1. UDSKIFTNING AF PÆRER

1. Frakobl strømmen. **2. Advarsel:** Den nye pære må under ingen omstændigheder berøres med bare hænder. I forbindelse med udskiftning skal der anbringes et stykke papir omkring pæren. **3.** Fjern sikkerhedsnettets ved at skubbe det sidelæns. **4.** Skub lampen hen mod en af de to støtter for at frigøre den på den anden side og løft den derefter op fra lampesættet. **5.** Montér delene ved at udføre ovennævnte indgreb i omvendt rækkefølge (Jvf. fig. 1).

2. UDSKIFTNING AF MOTOR TIL HÆVNING AF HÆTTE

1. Støt hætten. **2.** Frakobl strømmen. **3.** Fjern udluftningsristene. **4.** Løsn fastgøringsskruerne på motorens støtte. Skruerne er anbragt på ydersiderne under beholderen. **5.** Fjern motoren fra støtten. **6.** Hvis motoren er blokeret med løftekedden indvendigt i styrrøret, er det nødvendigt at løsne samtlige skruer, der er anbragt på støtten og fjerne motoren og kæden ved at trække dem nedad. **7.** Kobl ledningerne fra motoren. **8.** Udskift motoren og montér delene i de oprindelige positioner på ny. (Jvf. Fig. 2).

NL

P

S

DK



FIN

1. LAMPPUJEN VAIHTAMINEN

1. Kytke virta pois päältä. **2. Varoitus:** Älä kosketa uutta lamppua koskaan paljain käsin, vaan käsittele sitä paperipyyhkeen avulla vaihdon aikana. **3.** Poista turvaverkko työntämällä sitä sivuuttain. **4.** Työnnä lamppu kohti toista tukijaa vapauttaaksesi toinen pää ja ota se pois lamppusarjasta. **5.** Pane kaikki osat takaisin paikoilleen suorittamalla annetut ohjeet päinvastaisessa järjestyksessä. (katso kuva 1).

2. KUVUN NOSTOMOTTORIN VAIHTO

1. Kannattele kupua. **2.** Katkaise sähkö ohjeiden mukaisesti. **3.** Poista ilmanvaihtoritilät. **4.** Löysää ulkosivuille altaan alle sijoitettuja moottorin tuen kiinnitysruuveja. **5.** Vedä moottori tuesta. **6.** Mikäli moottori on lukittu paikalleen ohjausputken sisällä olevalla nostoketjulla, ruuvaa kaikki tuen ruuvit irti ja vedä moottori ja ketju ulos alakautta. **7.** Irrota moottorin sähköjohtimet. **8.** Vaihda moottori ja palauta kaikki osat alkuperäisille paikoilleen. (katso kuva 2).

B

1. VERVANGING VAN DE LAMPEN

1. Schakel de elektrische voeding. **2. Let op:** de nieuwe lamp mag in geen geval met blote handen aangeraakt worden. De vervanging moet uitgevoerd worden met behulp van een stuk papier. **3.** Verwijder het beschermingsrooster door hem opzij te schuiven. **4.** Duw de lamp naar een van de steunen toe om het andere uiteinde hiervan te bevrijden en verwijder de lamp uit de plafondverlichting. **5.** Herstel alles door in de tegenovergestelde volgorde tewerk te gaan (zie Fig. 1).

2. VERVANGING VAN DE MOTOR VOOR HET OPHEFFEN VAN DE KOEPEL

1. Ondersteun de koepel. **2.** Sluit de elektrische voeding af. **3.** De roosters voor de verluchting verwijderen. **4.** De schroeven voor de vasthechting van de motor support, die zich op de buitenkanten onder de kuip bevinden, losdraaien. **5.** De motor uit het support halen. **6.** Indien de motor door de hefkettingen in de geleidebuis geblokkeerd is, dient u alle schroeven van de behuizing los te draaien en de motor en de ketting naar beneden weg te nemen. **7.** Koppel de elektriciteitsdraden van de motor los. **8.** Vervang de motor en breng alles in de oorspronkelijke staat terug (zie Fig. 2).

FIN

B

GR

CZ

GR

1. ΑΝΤΙΚΑΤΑΣΤΑΣΗ ΤΩΝ ΛΑΜΠΙΤΗΡΩΝ

1. Αφαιρέσατε την τροφοδοσία όπως. **2. Προσοχή:** η νέα λάμπα δε θα πρέπει με κανένα τρόπο να πιαστεί με γυμνά χέρια, κάντε την αντικατάσταση πιάνοντάς τη με ένα κομμάτι χαρτί. **3.** Αφαιρέστε το πλέγμα ασφαλείας συρόμενη πλαγιώς. **4.** Σπρώξτε το φανό σε μέσα ενημέρωσης Τύπου προς το αντίθετο άκρο και στη συνέχεια αφαιρέστε το ανώτατο όριο φως. **5.** Για να αποκαταστήσετε τα πάντα, προβείτε στην αντίστροφη διαδικασία (βλέπε Εικ. 1).

2. ΑΝΤΙΚΑΤΑΣΤΑΣΗ ΤΟΥ ΚΙΝΗΤΗΡΑ ΑΝΥΨΩΣΗΣ ΤΟΥ ΘΟΛΟΥ

1. Στηρίξτε το θόλο. **2.** Αφαιρέσατε την ηλεκτρική τροφοδοσία όπως περιγράφεται. **3.** Βγάλτε τα πλέγματα αερισμού. **4.** Χαλαρώστε τις βίδες στερέωσης του στηρίγματος του κινητήρα, που βρίσκονται στα εξωτερικά πλαίσια, κάτω από τη δεξαμενή. **5.** Αποτραβήξτε τον κινητήρα από το στηρίγμα. **6.** Στην περίπτωση, που ο κινητήρας μπλοκαριστεί με την αλυσίδα ανύψωσης στο εσωτερικό του σωλήνα οδηγού, πρέπει να ξεβιδώσετε όλες τις βίδες στήριξης και να βγάλετε τον κινητήρα και την αλυσίδα προς τα κάτω. **7.** Αποσυνδέστε όλα τα καλώδια ηλεκτρικής τροφοδοσίας από τον ίδιο τον κινητήρα. **8.** Αντικαταστήστε τον κινητήρα και αποκαταστήστε τα πάντα στις ίδιες θέσεις (βλέπε Εικ.2).

CZ

1. VÝMĚNA ŽÁROVEK

1. Odpojte zařízení od elektrické sítě. **2. Pozor:** V žádném případě neberte novou žárovku do holých rukou. Při výměně ji držte zakrytou kouskem papíru. **3.** Odstraňte mříž zabezpečení posunutím do boku. **4.** Stisknete lampu směrem nahoru, jedna ze dvou podpor, uvolní se konec a poté je možné vyjmout ji ven. **5.** Vraťte vše do původního stavu opačným způsobem (viz obr.1).

2. VÝMĚNA MOTORU PRO ZDVIHÁNÍ POKLOPU

1. Zavřete poklop. **2.** Odpojte zařízení od elektrické sítě. **3.** Odstraňte rošty ventilace. **4.** Povolte šrouby nosiče motoru, které se nacházejí na vnější straně pod chladicím boxem. **5.** Vytáhněte motor z nosiče. **6.** Pokud je motor zablokovaný se zvedacím řetězem uvnitř vodicí trubice, je třeba vyšroubovat všechny šrouby nosiče a vytáhnout motor a řetěz směrem dolů. **7.** Odpojte dráty pro přívod proudu do motoru. **8.** Vyměňte motor za nový a při jeho montáži postupujte opačným způsobem (viz obr. 2).



EE

1. LAMPIDE VAHETAMINE

1. Toestada kate. 2. Lülitada elektritoide välja. 3. Eemaldada õhutusrestid. 4. Keerata säilituskambri all mootorialuse väliskülgedel asuvad kinnituskruvid lahti. 5. Võtta mootor aluselt maha. 6. Juhul, kui mootor on kinni jooksnud veokeetiga juhttoru sees, tuleb kõik aluse kruvid lahti keerata ja mootor ja kett põhja poolt välja võtta. 7. Mootori elektritoitejuhtmed lahti ühendada. 8. Mootor välja vahetada ja kõik osad esialgses asendis uuesti paigaldada (vt Joon. 1).

2. KATTE TÖSTEMOOTORI VAHETAMINE

1. Toestada kate. 2. Lülitada elektritoide välja. 3. Eemaldada õhutusrestid. 4. Keerata säilituskambri all mootorialuse väliskülgedel asuvad kinnituskruvid lahti. 5. Võtta mootor aluselt maha. 6. Juhul, kui mootor on kinni jooksnud veokeetiga juhttoru sees, tuleb kõik aluse kruvid lahti keerata ja mootor ja kett põhja poolt välja võtta. 7. Mootori elektritoitejuhtmed lahti ühendada. 8. Mootor välja vahetada ja kõik osad esialgses asendis uuesti paigaldada (vt Joon. 2).

LV

1. LAMPU NOMAINĪŠANA

1. Izslēdziet iekārtu. 2. **Brīdinājums:** nekad nepieskarieties jaunai lampai ar plikām rokām. Varat izmantot papīra loksni, lai satvertu lampu un nomainītu to. 3. Nonemiet aizsardzības režģi, sanos sabīdot to kopa. 4. Piespiediet spuldzi virziena pret vienu no diviem statīviem, lai atbrīvotu tas otro galu, un tad iznemiet to no apgaismes ierīces. 5. Salieciet atpakaļ visas sastāvdaļas, ievērojot iepriekš aprakstītās darbības pretējā secībā (sk. 1. att.).

2. KUPOLA PACELŠANAS MOTORA NOMAIŅA

1. Atbalstīt kupolu (*izveidot tam balstu). 2. Jāatvieno spriegumu. 3. Noņemt ventilācijas restes. 4. Noskrūvēt motora balsta fiksēšanas skrūves, kuras atrodas ārējās malās, zem vannas. 5. Izņemt motoru no balsta. 6. Gadījumā, ja motors ir bloķēts ar pacelšanas ķēdes palīdzību, kura atrodas vadošā caurulē, nepieciešams noskrūvēt visas balsta fiksēšanas skrūves un izņemt motoru un ķēdi, nospiežot tos uz leju. 7. Atvienot elektroenerģijas padeves vadus no motora. 8. Nomainīt motoru un atkārtot apakša minētas operācijas pretējā secībā (skat.2.zīm)

LT

1. LEMPŲ KEITIMAS

1. Išjungti maitinimą. 2. **Dėmesio:** naujos lempos jokiū būdu negalima liesti plikomis rankomis, suimti jā reikia popieriaus skiaute. 3. Nuimkite apsaugos groteles, pastumdami i šona. 4. Pauspauskite lempa ties viena iš dvieju laikikliu (suportu), atsilaisvindami viena iš galu. Po to nuimkite ja iš irenginio. 5. Viską vėl sumontuoti atliekant veiksmus priešingus aprašytiems (žr. 1 pav.).

2. GAUBTĄ PAKELIANČIO MOTORO KEITIMAS

1. Nuleisti gaubtą. 2. Atjungti maitinimo įtampą. 3. Nuimti vėdinimo groteles. 4. Atsukti variklio atramos tvirtinimo varžtus, esančius išoriniuose kraštuose po talpa. 5. Ištraukti variklį, atskiriant jį nuo atramos. 6. Jei variklis užfiksuotas pakėlimo grandine kreipiančiajame vamzdyje, reikės atsukti visus atramos varžtus ir ištraukti variklį bei grandinę per apačią. 7. Atjungti nuo variklio elektros maitinimo laidus. 8. Pakeisti variklį ir viską sumontuoti kaip buvo (žr. 2 pav.).

H

1. FÉNYCSÖVEK CSERÉJE

1. A le a hálózati csatlakozást. 2. fénycsövet egyáltalán nem szabad megérinteni csupasz kézzel, egy darab papírral megfogva végezzék el a cseréjét. 3. Vegye le a védőrácsot oldalt csúsztatva. 4. Nyomja az izzót az egyik támasztó felé oly módon, hogy az azzal ellentétes része szabaddá váljon, majd vegye le a világítótestről. 5. Szereljék vissza az egészet az ellenkező irányú eljárással (lásd 1. ábra).

2. A BÚRAEMELŐ MOTOR CSERÉJE

1. Támasszák meg a búrát. 2. Le a hálózati csatlakozást. 3. Szereljék le a szellőzőrácsokat. 4. Lazítsák meg a motor tartóállványát rögzítő csavarokat, amelyek a tartály alatt, a külső oldalfalakon található. 5. Húzzák ki a motort a tartóállványból. 6. Abban az esetben, ha a motor rögzítve van az emelőláncsal a vezetőcső belsejében, akkor ki kell csavarozni a tartóállvány minden csavarját és lefelé húzni a motort és a láncot. 7. Bontsák ki a motor tápvezetékeit. 8. Cseréljék le a motort és szereljenek vissza mindent a kiindulási pozícióba (lásd 2. ábra).

EE

LV

LT

H



M

1. TIBDIL TAL-LAMPPI

1. Itfi l-apparat. **2. Twissija:** qatt m'għandek tmiss il-lampa `l għida b'idejn mikxufin. Uża biċċa karta sabiex iżommha u tibdilha. **3.** Neħhi l gradilja ta protezzjoni billi tressaqa lagenba. **4.** Ghafas il lampa lejn wahda miz zewg supporti biex jinhall it tarf l-iehor, u wara aqlagħha min posta. **5.** Qiegħed il-partijiet kollha f'psthom billi ssegwi l-istruzzjonijiet t'hawn fuq f'ordni bil-maqlub (ara fig. 1).

2. TIBDIL TAL-MUTUR TA' ALZAR TA' L-GĦATU

1. Niżżel l-għatu. **2.** Itfi t-tagħmir. **3.** Neħhi l-gradilji ta' ventilazzjoni. **4.** Foll il-viti li jwaħħlu l-irfid tal-mutur, fuq barra, taħt il-fliskatur. **5.** Oħroġ il-mutur barra mill-irfid. **6.** Jekk il-mutur ikun imblukkat bil-katina ta' l-alzar ġewwa t-tubu ta' gwida, għandek tneħhi l-viti kollha ta' l-irfid u tibqa' sejjer sakemm tneħhi l-mutur u l-katina mill-parti ta' isfel. **7.** Skonnettja l-wajers tal-provvista ta' l-elettriku tal-mutur. **8.** Ibdel il-mutur u erġa qiegħed l-komponenti kollha mneħħija f'psthom (ara fig. 2).

PL

1. WYMIANA ŻARÓWEK

1. Odciąć zasilanie. **2. Uwaga:** nowej żarówki nie wolno dotykać gołymi rękoma, chwycić ją poprzez kawałek papieru. **3.** Usun ruszt chroniacy lampe. **4.** Przesun lampe w prawa strone (do przewodnicy) ,stosując lekki nacisk na sprezyny trzymające klosz lampy. **5.** Powrócić do stanu pierwotnego postępując w odwrtonym porządku (Patrz Rys.1).

2. WYMIANA SILNIKA DO PODNOSZENIA KOPUŁY

1. Podtrzymać kopułę. **2.** Odciąć dopływ powietrza. **3.** Wyciągnąć krraty wentylacyjne. **4.** Zluzować śruby obudowy silnika znajdujące się na zewnętrznych bokach, pod wanną. **5.** Wyciągnąć silnik z obudowy. **6.** Jeśli silnik byłby zablokowany wraz z łańcuchem urządzenia podnoszącego wewnątrz rury lejowej, należy odkręcić wszystkie śruby obudowy i wysunąć silnik i łańcuch od dołu. **7.** Odłączyć przewody zasilania silnika. **8.** Wymienić silnik i zamontować wszystkie elementy jak opisano wyżej, ale w odwrotnym porządkul. (patrz rys.2).

SK

1. VÝMENA ŽIAROVKY VNÚTORNÉHO OSVETLENIA

1. Vypnite prívod elektrickej energie. **2. Pozor :** Novú žiarovku absolútne nesmiete chytať holými rukami ! Uchopte ju pomocou papiera. **3.** Vysunúť ochrannú mriežku. **4.** Žiarovku zatlačiť proti jednej z dvoch úchytiel a uvoľniť jej opačný koniec, následne ju vyňať zo stropnej lampy. **5.** Obnovte všetky zapájania postupujúc v opačnom poradí (Pozri obr. 1).

2. VÝMENA MOTORU DVÍHANIA KUPOLOVITÉHO POKLOPU

1. Nadvihnite kupolovitý poklop. **2.** Vypnite prívod elektrickej energie. **3.** Vytiahnite prevzdušňovacie rošty. **4.** Uvoľnite upevňovacie skrutky na suportе motorа, ktoré sa nachádzajú na vonkajších stranách pod zásobníkom. **5.** Vyberte motor zo suportu. **6.** V prípade, ak je motor zablokovaný dvíhacou reťazou vo vnútri vodiacej rúrky, je nutné odskrutkovať všetky skrutky zo suportu a vytiahnúť motor a reťaz smerom dole. **7.** Odpojte vodiče prívodu elektrického prúdu zo samotného motorа. **8.** Vymeňte motor za nový a obnovte zapojenia tak, že zopakujte celý postup v opačnom poradí. (Pozri obr. 2).

SLO

1. ZAMENJAVA NOTRANJIH ŽARNIC

1. Izključiti električno napajanje. **2. POZOR:** ne dotikati z golimi rokami novo žarnico, prijeti žarnico z koncem papirja. **3.** Odstranite varnostno mrežo drsno na stran. **4.** Potisnite žaromet do prve podpore skrajno nasproti tako da se sprostí ,potem ga odstranite iz ohišja. **5.** Za montažo delov ponoviti postopek v nasprotno smer (glej skico 1).

2. ZAMENJAVA MOTORJA ZA DVIGANJE KUPOLE

1. Pridržati kupolo. **2.** Izključiti električno napajanje. **3.** Odstraniti rešetke za ventilacijo. **4.** Popustiti vijake za pritrditev opore motorja, kateri se nahajajo na zunanji strani, pod kadjo. **5.** Dvigniti motor z opore. **6.** Če je motor blokiran zaradi verige za dviganje, katera se nahaja v notranjost vodilne cevi, je treba odviti vse vijake na opori in sneti motor in verigo navzdol. **7.** Odstraniti vse kable za električno napajanje motorja. **8.** Zamenjati motor in ponovno montirati vse dele na originalno mesto (glej skico 2)

M

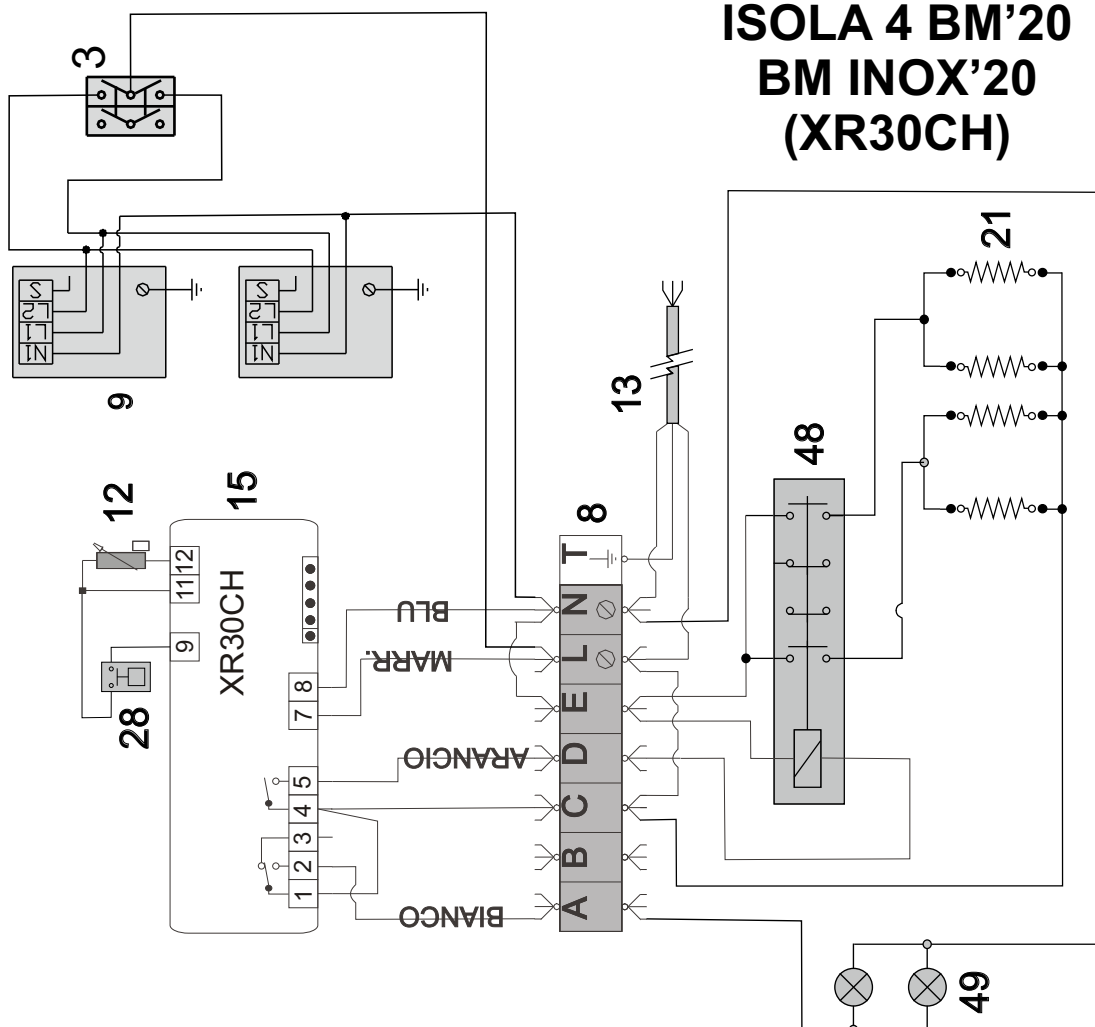
PL

SK

SLO



ISOLA 4 BM'20 BM INOX'20 (XR30CH)



1) Compressore 2) Condensatore 3) Comando cupola - interruttore 4) Evaporatore 5) Filtro 6) Interruttore 8) Morsettiera 9) Motorriduttore 12) Sonda 13) Spina 15) Termostato 21) Resistenza 28) Galleggiante 29) Sirena 30) Potenziometro 31) Scheda LED 32) Sonda umidità 33) Scheda WIFI 34) Antenna 35) Elettroserratura 36) Porta USB 37) Inverter 38) Controllo valvola elettronica 39) Valvola elettronica 40) Sonda valvola elettronica 41) Trasduttore 42) Ricevitore 43) Valvola termostatica 47) Lampada (UV) 48) Teleruttore 49) Lampade IR

1) Compressor 2) Condenser 3) Cover control 4) Evaporator 5) Filter 6) Switch 8) Terminal board 9) Motor reducer 12) Probe 13) Plug 15) Thermostat 21) Resistor 28) Float 29) Alarm 30) Potentiometer 31) electronic card (LED) 32) Probe (humidity) 33) WIFI- Card 34) Aerial 35) Electric lock 36) USB port 37) Inverter 38) Controller for the electronic valve 39) Electronic valve 40) Electronic valve probe 41) Transducer 42) Receiver 43) Thermostatic valve 47) Lamp (UV) 48) Remote switch 49) IR lamps

1) Kompressor 2) Verflüssiger 3) Steuerung Kuppel 4) Verdampfer 5) Filter 6) Schalter 8) Klemmleiste 9) Getriebemotor 12) Sensor 13) Netzsteckdose 15) Thermostat 21) Widerstand 28) Schwimmer 29) Alarm 30) Potentiometer 31) Elektronische Karte (LED) 32) Sonde (Luftfeuchtigkeit) 33) elektronische Karte (WIFI) 34) Antenne 35) Elektroschloss 36) USB-Port 37) Wandler 38) Elektronische Ventilsteuerung 39) Elektronisches Ventil 40) Elektronische Ventilsonde 41) Wandler 42) Empfänger 43) Thermostatventil 47) Lampe (UV) 48) Fernschalter 49) IR-Lampen

1) Compresor 2) Condensador 3) Mando campana 4) Evaporador 5) Filtro 6) Interruptor 8) Caja de bornes 9) Motorreductor 12) Sonda 13) Enchufe 15) Termostato 21) Resistencia 28) Flotador 29) Alarma 30) Potenciómetro 31) Tarjeta electrónica (LED) 32) Sonda (humedad) 33) Tarjeta (WIFI) 34) Antena 35) Cerradura eléctrica 36) Puerto USB 37) Inversor 38) Controlador de válvula electrónica 39) Valvula electronica 40) Sonda de la válvula electrónica 41) Transductor 42) Receptor 43) Válvula termostática 47) Lámpara (UV) 48) Telerruptor 49) Lámparas IR

1) Compresseur 2) Condenseur 3) Commande vitrine bombée 4) Évaporateur 5) Filtre 6) Interrupteur 8) Bornier 9) Motoréducteur 12) Sonde 13) Prise de courant 15) Thermostat 21) Résistance 28) Flotteur 29) Alarme 30) Potentiomètre 31) Conseil (LED) 32) Sonde (humidité) 33) Carte (WIFI) 34) Antenne 35) Serrure électrique 36) Port usb 37) Onduleur 38) Contrôleur de vanne électronique 39) Valve électronique 40) Sonde de la vanne électronique 41) Transducteur 42) Récepteur 43) Vanne thermostatique 47) Lampe (UV) 48) Télerrupteur 49) Lampes IR

- I
- UK
- D
- E
- F
- NL
- P
- S
- DK
- FIN
- B
- GR
- CZ
- EE
- LV
- LT
- H
- M
- PL
- SK
- SLO





CE

