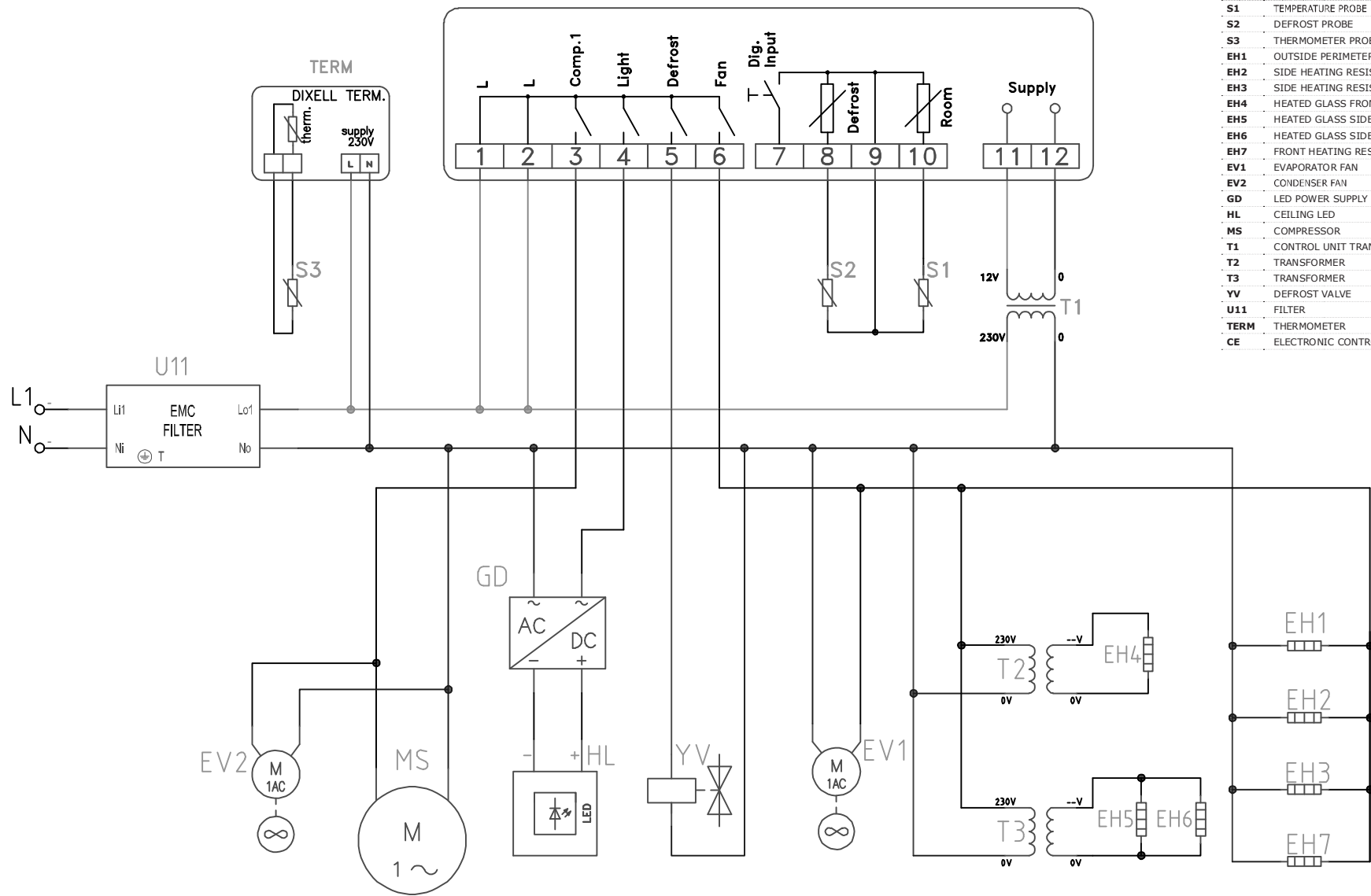


## Ersatzteilliste-Explosionszeichnung

### Speiseeisvitrine Serie **MILLENNIUM 2.0 H135**



IL COMPONENTE/MANUFATTO RAPPRESENTATO NEL PRESENTE DOCUMENTO DEVE ESSERE CONFORME ALLA DIRETTIVA ROHS 2002/95/CE  
 IL COMPONENTE/MANUFATTO RAPPRESENTATO NEL PRESENTE DOCUMENTO DEVE RISPETTARE QUANTO INDICATO NEI CAPITOLATI DI FORNITURA ISA

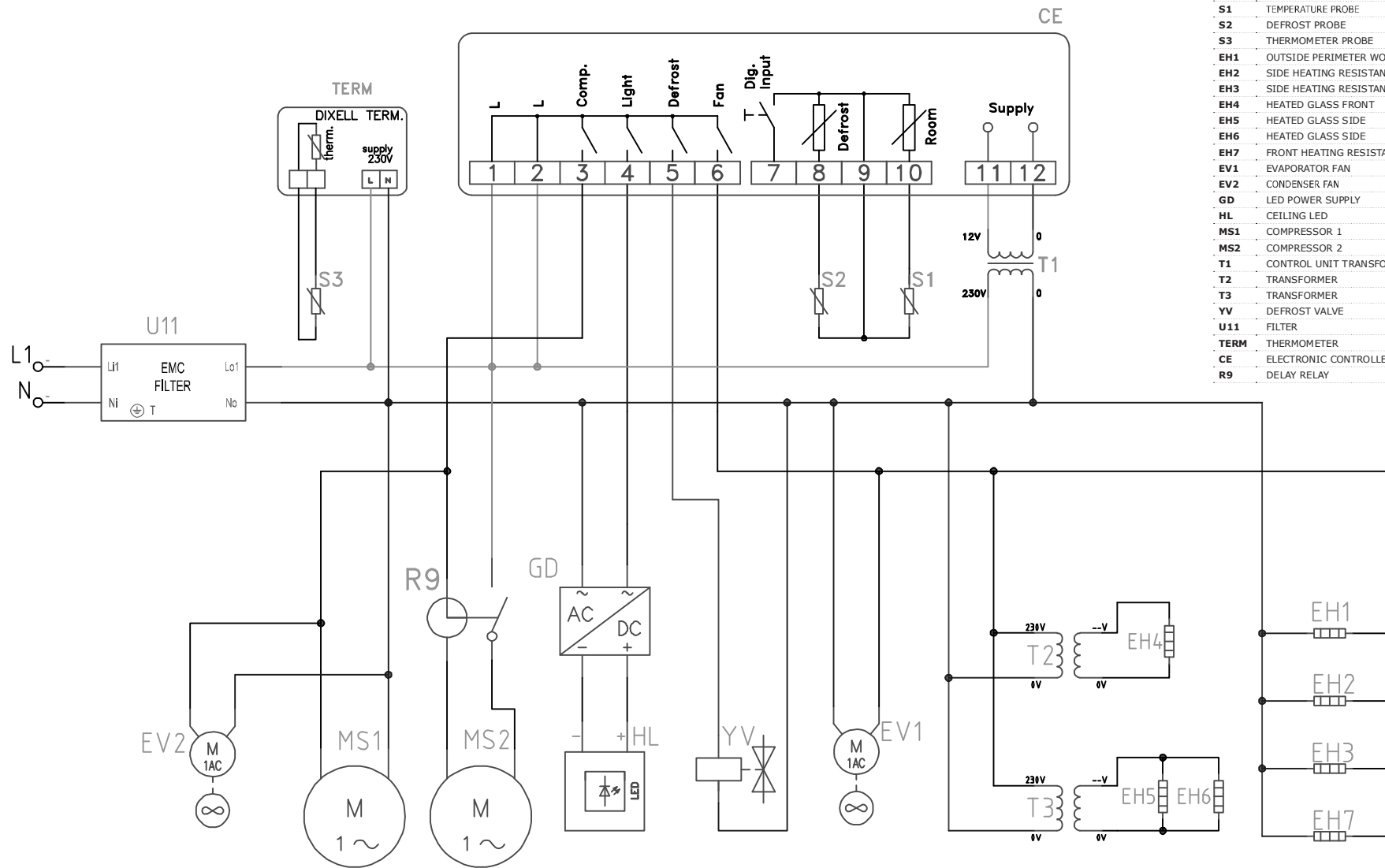


- S1 TEMPERATURE PROBE
- S2 DEFROST PROBE
- S3 THERMOMETER PROBE
- EH1 OUTSIDE PERIMETER WORKING SURFACE
- EH2 SIDE HEATING RESISTANCE
- EH3 SIDE HEATING RESISTANCE
- EH4 HEATED GLASS FRONT
- EH5 HEATED GLASS SIDE
- EH6 HEATED GLASS SIDE
- EH7 FRONT HEATING RESISTANCE
- EV1 EVAPORATOR FAN
- EV2 CONDENSER FAN
- GD LED POWER SUPPLY
- HL CEILING LED
- MS COMPRESSOR
- T1 CONTROL UNIT TRANSFORMER
- T2 TRANSFORMER
- T3 TRANSFORMER
- YV DEFROST VALVE
- U11 FILTER
- TERM THERMOMETER
- CE ELECTRONIC CONTROLLER

IND	DATA	POS.	DIS.	IND	DATA	POS.	DIS.
00	21.02.2019		Primo disegno				

TOLL. TOLLERANZE GENERALI IT10 (mm) ANG. 0.15 0.3 0.5 0.8 1000 < L < 2500 2500 < L < 10000 10000 < L < 20000 20000 < L < 100000	MATERIALE	FINITURA	LUNGH.	LARGH.	SPESS.	! FORNIRE I PARTICOLARI SENZA OLIO, GRASSI E RESIDUI DI LAVORAZIONE TOGLIERE BAVE, SPIGOLI VIVI E PARTI TAGLIANTI	
	DISEGNATORE	FORM.DIS.	SCALA	TOLL. GEN.	MODELLO		RPS
	DENOMINAZIONE					DESIGNO N°	PEZZO ESTETICO FACCIA ESTETICA
	SCHEMA ELETTRICO MILLENNIUM 120 MY19					412100955000	
DATA VALIDITA'	SOSTITUISCE IL N°	SOSTITUITO DA N°	DESIGNO RIFERIMENTO		Tassoli COF		
21.02.2019			412100955000				

IL COMPONENTE/MANUFATTO RAPPRESENTATO NEL PRESENTE DOCUMENTO DEVE ESSERE CONFORME ALLA DIRETTIVA ROHS 2002/95/CE  
 IL COMPONENTE/MANUFATTO RAPPRESENTATO NEL PRESENTE DOCUMENTO DEVE RISPETTARE QUANTO INDICATO NEI CAPITOLATI DI FORNITURA ISA



- S1 TEMPERATURE PROBE
- S2 DEFROST PROBE
- S3 THERMOMETER PROBE
- EH1 OUTSIDE PERIMETER WORKING SURFACE
- EH2 SIDE HEATING RESISTANCE
- EH3 SIDE HEATING RESISTANCE
- EH4 HEATED GLASS FRONT
- EH5 HEATED GLASS SIDE
- EH6 HEATED GLASS SIDE
- EH7 FRONT HEATING RESISTANCE
- EV1 EVAPORATOR FAN
- EV2 CONDENSER FAN
- GD LED POWER SUPPLY
- HL CEILING LED
- MS1 COMPRESSOR 1
- MS2 COMPRESSOR 2
- T1 CONTROL UNIT TRANSFORMER
- T2 TRANSFORMER
- T3 TRANSFORMER
- YV DEFROST VALVE
- U11 FILTER
- TERM THERMOMETER
- CE ELECTRONIC CONTROLLER
- R9 DELAY RELAY

IND	DATA	POS.	MODIFICHE	IND	DATA	POS.	MODIFICHE
00	21.02.2019		Primo disegno				

TOLL. TOLLERANZE GENERALI IT10 (mm)	0.8	MATERIALE	FINITURA	LUNGH.	LARGH.	SPESS.	FORNIRE I PARTICOLARI SENZA OLIO, GRASSI E RESIDUI DI LAVORAZIONE TOGLIERE BAYE, SPIGOLI VIVI E PARTI TAGLIANTI	
	0.5	DISEGNATORE	FORM.DIS.	SCALA	TOLL. GEN.	MODELLO		RPS
	0.3	TINI M	A3		IT10			PEZZO ESTETICO FACCIA ESTETICA
	0.15	DENOMINAZIONE						DESEGNO N°
0.15	SCHEMA ELETTRICO MILLENNIUM 170/220 MY19					412100956000		
0.15	DATA VALIDITA'	SOSTITUISCE IL N°	SOSTITUITO DA N°	DESEGNO RIFERIMENTO				
0.15	21.02.2019			412100956000				



**Finanzen/Service**  
**28307 Bremen**  
Thalenhorststraße 15  
Tel.+49 421 48557-0  
Fax+49 421 488650  
bremen@nordcap.de

**Vertrieb Ost**  
**12681 Berlin**  
Wolfener Straße 32/34, Haus K  
Tel.+49 30 936684-0  
Fax+49 30 936684-44  
berlin@nordcap.de

**Vertrieb West**  
**40699 Erkrath**  
Max-Planck-Straße 30  
Tel.+49 211 540054-0  
Fax+49 211 540054-54  
erkrath@nordcap.de

**Vertrieb Nord**  
**21079 Hamburg**  
Großmoorbogen 5  
Tel.+49 40 766183-0  
Fax+49 40 770799  
hamburg@nordcap.de

**Vertrieb Süd**  
**55218 Ingelheim**  
Hermann-Bopp-Straße 4  
Tel.+49 6132 7101-0  
Fax+49 6132 7101-20  
ingelheim@nordcap.de



[www.nordcap.de](http://www.nordcap.de)