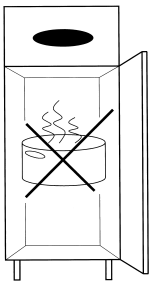


# Bedienungsanweisung

## COOL-LINE Abfallkühler WASTE 240 / 3

[Art. 3084102403]



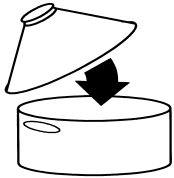


Lasciar abbassare la temperatura prima di inserire nell'armadio.

Leave warm foods to cool down before refrigerating.

Lassen Sie warme Speisen abkühlen bevor Sie sie in den Kühlschrank stellen.

Ne pas entrer de produits chauds directement dans l'armoire.

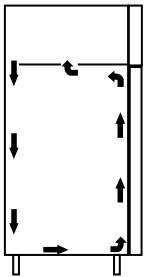


Essere sicuri che tutti i cibi siano coperti. I prodotti devono sempre essere separati

Make sure all products stored are covered. Unprepared and prepared foods should be stored separately at all times.

Stellen Sie sicher, dass alle Produkte abgedeckt sind. Rohe und bereits vorbereitete Speisen sollten stets getrennt aufbewahrt werden.

Assurer vous que tous les produits soient couverts ou operculés.



Non sovraccaricate l'armadio. La circolazione dell'aria potrebbe essere compromessa.

Do not overload cabinet. Air circulation in the cabinet should never be obstructed.

Kühlschrank nicht überladen. Die Luftzirkulation im Kühlschrank sollte niemals behindert werden.

Veiller à ne pas obstruer les passages d'air en surchargeant l'armoire.

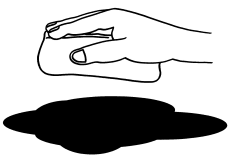


Massimo carico per griglia: 60 kg

Maximum load per storage tray: 60 kg. Provided load is evenly spread.

Maximale Beladung pro Tablett: 60 kg, wenn gleichmäßig verteilt.

Le chargement maximum par grille est de 60 kg normalement réparti.

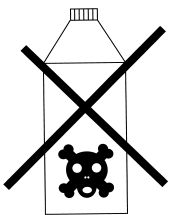


Ogni tipo di sporcizia deve essere rimossa subito.

Any spilt foods and/or liquids should be removed immediately.

Verschüttete Getränke und/oder Speisen sollten sofort entfernt werden.

Tout produit ou liquide répandu doit être immédiatement essuyé.

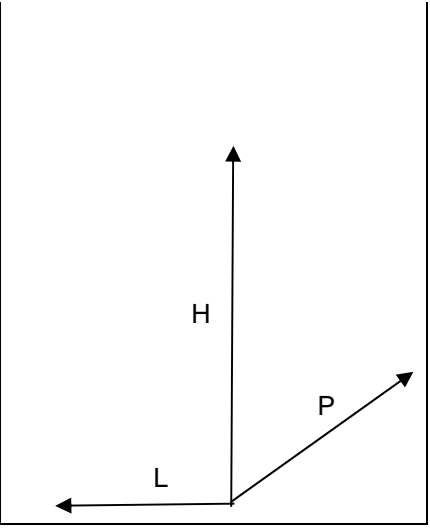
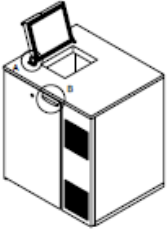
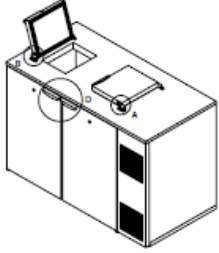
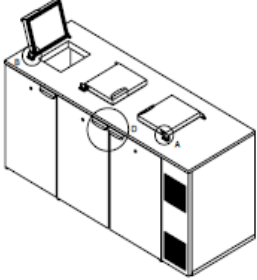


Non usare prodotti aggressivi per la pulizia.

Do not use chlorinated or aggressive cleaning agents. Do use a bacteriological cleaner for RVS, followed by warm soapy water and finish by thoroughly drying surface.

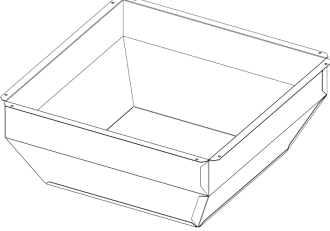
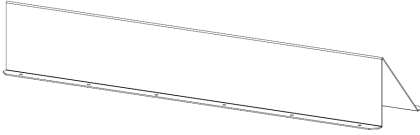
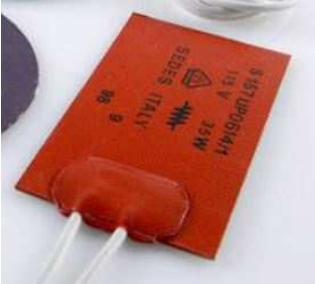
Benutzen Sie keine aggressiven Reinigungsmittel oder solche, die Chlor enthalten. Verwenden Sie stattdessen ein anti-bakterielles Mittel für RVS, gefolgt von warmer Seifenlauge und trocknen Sie die Oberfläche anschließend ab.

Pour le nettoyage ne pas utiliser de produits chlorés et agressifs tel que l'eau de javel ou équivalent. Employer des produits bactériologiques spécifiques à l'entretien de l'inox.

MOD. HIGH EFFICIENCY SERIES – R290	WASTE 240/1	WASTE 240/2	WASTE 240/3
			
DIMENSIONI INTERNE LxPxH - mm INTERNAL DIMENSIONS LxPxH - mm	620X785X1080	1320X785X1080	2020X785X1080
DIMENSIONI ESTERNE LxPxH - mm EXTERNAL DIMENSIONS LxPxH - mm	1080X900X1253	1700X900X1253	2400X900X1253
DIMENSIONI IMBALLO PACKAGE DIMENSIONS	1100x1000x1450	1800x1000x1450	2500x1000x1450
PESO NETTO / NET WEIGHT - kg PESO LORDO / GROSS WEIGHT - kg	110 120	165 180	220 240
MATERIALE DI COSTRUZIONE CONSTRUCTION MATERIAL	INOX AISI 304	INOX AISI 304	INOX AISI 304
CAPACITA' - LT CAPACITY - LT	1 X 240	2 X 240	3 X 240
ISOLAMENTO - mm INSULATION - mm	40/60 mm	40/60 mm	40/60 mm
REFRIGERAZIONE REFRIGERATION	STATICA STATIC	VENTILATA VENTILATED	VENTILATA VENTILATED

TEMPERATURA - °C TEMPERATURE - °C	+2 / +10	+2 / +10	+2 / +10
CONTROLLO TEMPERATURA TEMPERATURE CONTROL	ELETTRONICO ELECTRONIC	ELETTRONICO ELECTRONIC	ELETTRONICO ELECTRONIC
TIPO DI SBRINAMENTO DEFROSTING TYPE	PAUSA	PAUSA	PAUSA
MAX TEMPERATURA AMBIENTE MAXIMUM ENVIRONMENT TEMPERATURE	+ 43°C 60% HR	+ 43°C 60% HR	+ 43°C 60% HR
CLASSE CLIMATICA CLIMATIC CLASS	4	4	4
CONSUMO ENERGETICO 24h Kw/h ENERGY CONSUMPTION 24h Kw/h	3.0	3.3	4.5
EVAP. ACQUA CONDENSA CONDENSE WATER EVAP.	AUTOMATICO AUTOMATIC	AUTOMATICO AUTOMATIC	AUTOMATICO AUTOMATIC
TIPO DI REFRIGERANTE. / gr. REFRIGERATION TYPE / gr.	R 290 / gr.70	R 290 / gr.85	R 290 / gr.95
POTENZA FRIGORIFERA / TEMP °C COOLING CAPACITY / TEMP ° C	378 / -10°C	378 / -10°C	696 / -10°C
POTENZA ASSORBITA - W POWER – W	190	215	265
TENSIONE - V POWER SUPPLY – V	V.230/1/50 Hz	V.230/1/50 Hz	V.230/1/50 Hz
INVERSIONE PORTA DOOR INVERSION	SI YES	SI YES	SI YES
LUCE INTERNA INTERNAL LIGHT	NO	NO	NO
SERRATURA LOCK	SI YES	SI YES	SI YES
MOD. HIGH EFFICIENCY SERIES – R290	WASTE 240/1 REMOTE	WASTE 240/2 REMOTE	WASTE 240/3 REMOTE

# ACCESSORIES

<p>ADATTATORE AD IMBUTO FUNNEL ADAPTOR FOR 120LT TRAIL</p> 	<p>IMAP PART NUMBER XZI7000*000 S/steel</p>	<p>IMAP PART NUMBER XZI7000*000 S/steel</p>	<p>IMAP PART NUMBER XZI7000*000 S/steel</p>
<p>LAMIERA DI BLOCCO PER 120LT SHEET METAL ITEM THAT STOPS WHEELS OF THE BIN – FOR 120LT</p> 	<p>IMAP PART NUMBER XZP8000*000 S/steel</p>	<p>IMAP PART NUMBER XZP8000*000 S/steel</p>	<p>IMAP PART NUMBER XZP8000*000 S/steel</p>
<p>RESISTENZA COMPRESSORE COMPRESSOR HEATER</p> 	<p>IMAP PART NUMBER SGRA*102</p>	<p>IMAP PART NUMBER SGRA*102</p>	<p>IMAP PART NUMBER SGRA*102</p>

# ALLGEMEINE HINWEISE

Das vorliegende Handbuch dient zur korrekten Installation, Einstellung und Wartung des Geräts; deshalb sollte man unbedingt darauf achten, dass:

- die folgenden Hinweise aufmerksam durchgelesen werden, da sie wichtige Anweisungen zur Sicherheit bei der Installation, dem Gebrauch und der Wartung liefern.

- das vorliegende Handbuch und das elektrische Schema an einem sicheren Ort aufbewahrt und dem Bediener zwecks Nachschlagen zur Verfügung gestellt werden.

- das Gerät nur vom Fachpersonal, das mit den gesetzlichen Erfordernissen ausgestattet ist, installiert, geprüft und gewartet wird.

Der Hersteller lehnt jede Verantwortung im Falle von elektrischen und/oder mechanischen Abänderungen ab. Die Garantie erlischt im allgemeinen, wenn unsachgemäße Eingriffe vorgenommen wurden und wenn die Anweisungen des vorliegenden Handbuchs nicht befolgt werden.

Die bei der Installation geltenden lokalen Sicherheitsnormen beachten.

Sich vergewissern, dass die Eigenschaften des elektrischen Netzes den Daten des Geräteschildes entsprechen.

Das Verpackungsmaterial (Plastiktüten, Polystyrolschaum, Nägel, usw.) stellt eine mögliche Gefahrquelle dar und sollte deshalb außer Reichweite von Kindern gehalten und unter Befolgung der geltenden lokalen Normen beseitigt werden.

Das Gerät wurde für eine Konservierung von Lebensmitteln entworfen und hergestellt und sollte deshalb nur zu dem Zweck, zu dem es gebaut wurde, verwendet werden. Der Erbauer lehnt jede Verantwortung im Falle von unsachgemäßer Benutzung ab.

Das Gerät bei Störungen oder bei schlechtem Betrieb ausschalten.

Sich bei erforderlicher Reparatur ausschließlich an einen vom Erbauer zugelassenen technischen Kundendienst wenden und die Verwendung von Originalersatzteilen fordern.

Das Gerät im Zweifelsfalle nicht benutzen und sich an ein qualifiziertes Fachpersonal wenden.

Die Nichtbefolgung der obengenannten Punkte kann die Sicherheit des Geräts beeinträchtigen

Die Geräte müssen im Inneren installiert werden.

- Sich vergewissern, dass die Auflageebene dem Gewicht des Geräts angemessen

- Die Funktionsräume einhalten.

Der optimal Betrieb der Einheit setzt eine gute Positionierung voraus.

Um einen guten Betrieb zu garantieren und auf leichte Weise gewartet zuwerden, benötigen die Geräte etwas Platz.

Sich vergewissern, dass das Gerät möglichst nicht in unmittelbarer Nähe von Wärmequellen installiert wird.

Sich vergewissern, dass zwischen Decke bzw. Sonstige obere Abdeckung ein Abstand von mindestens 50 cm besteht, um eine zufriedenstellende

Luftzirkulation zu gestatten.

Die Kühlschränke werden in eigenes dazu bestimmten Schutzverpackungen zum Versand gebracht. Man sollte

sich bei Erhalt der Ware vergewissern, ob diese eventuelle Transportschäden erlitten hat und ob sie mit allen Teilen gemäss Bestellung ausgestattet ist.

## WICHTIG

ALLE IM FOLGENDEN AUFGEFÜHRTE ARBEITSGÄNGE MÜSSEN DEN GELTEN SICHERHEITSNORMEN GEMÄSS DURCHFÜHRT WERDEN. DIES GILT SOWOHL FÜR DIE VERWENDETE AUSRÜSTUNG ALS AUCH FÜR DIE BEDIENUNGSWEISE

## ACHTUNG

SICH VOR DER HANDHABUNG VERGEWISSERN, OB DAS ANHEBUNGSVERMÖGEN DEM GEWICHT DER BETREFFENDEN EINHEIT ANGEMESSEN IST.

### 2.0 – HANDHABUNG

#### 2.1 – HANDHABUNG MIT GABELSTAPLER O.Ä

2.1.1 – Die Gabeln in die Längsseite der mitgelieferten Holzpalette des Geräts einführen.

2.1.2 – Die Einheit anheben und sich dabei vergewissern, dass sich diese im stabilen Gleichgewicht befindet.

## ACHTUNG

WÄHRENDE DER HANDHABUNG NICHT UMDREHEN BZW. UMKIPPEN.

## WICHTIGE HINWEISE

DIE BEFOLGUNG DER AUF DER AUSSENSEITE DER VERPACKUNG AUFGEFÜHRTEN EMPFEHLUNGEN GARANTIERT DEM ENDBENUTZER DIE UNVERSEHRTHEIT UND DIE FUNKTIONSTÜCHTIGKEIT DES GERÄTS DESHALB ENTFIEHLT MAN :

- VORSICHTIGE HANDHABUNG
- TROCKEN LAGERN
- AUF KEINEN FALL ANDERE GEGENSTÄNDE AUF DAS GERÄT STELLEN

### 3.0 – BESEITIGUNG DER VERPACKUNG

- 3.1 – Holzkantenschütze beseitigen.
- 3.2 – Holzpalette der Oberseite entfernen.
- 3.3 – Das Paket auf die Kabinette enthalten enthält Bretter und Brettstütze. Bitte nehmen Sie dies hinunter verpackt vor Auspacken des Kabinetts.
- 3.4 - Den Verpackungskarton anheben.
- 3.5 – Das Gerät anheben und vor der Palette lösen.
- 3.6 – Das Gerät in Übereinstimmung mit dem vorbestimmten Punkt auf den Boden legen.
- 3.7 – Das Gerät auf sichtbaren Beschädigungen prüfen.
- 3.8 – Das Verpackungsmaterial könnte eine mögliche Gefahrenquelle darstellen und sollte deshalb außer Reichweite von Kindern gehalten werden.
- 3.9 – Die Verpackungsprodukte an spezialisierte Sammlung Recyclingstellen weiterleiten (die geltenden Normen beachten).

## WICHTIG

BEVOR MAN DAS GERÄT ANSCHLIESST, SOLLTE MAN SICH VERGEWISSEN, DASS DIE DATEN DES LEISTUNGSSCHILDES DENEN DES STROMNETZES ENTSPRECHEN.

DAS GERÄTESCHILD, AUF DEM DIE FÜR DIE INSTALLATION ERFORDERLICHEN ELEKTRISCHEN DATEN ANGEGEBEN SIND, IST IN DER ZELLE AUF DER MOTORBEREICH POSITIONIERT.

DIE INSTALLATION MUSS GEMÄSS DEN ANGABEN DES VORLIEGENDEN ABSCHNITTS VOM QUALIFIZIERTEN FACHPERSONAL DURCHGEFÜHRT WERDEN.

DIE ELEKTRISCHE SICHERHEIT DIESES GERÄTS IST NUR DANN GARANTIERT WANN DAS GERÄT DEN GELTENDEN ELEKTRISCHEN SICHERHEITSNORMEN GEMÄSS AN EINE LEISTUNGSFÄHIGE ERDUNGSANLAGE ANGESCHLOSSEN IST. MAN MUSS DIESE NOTWENDIGE SICHERHEITANFORDERUNG PRÜFEN UND IM ZWEIFELSFALL EINE NSORGFÄLTIGE KONTROLLE DER ANLAGE VON SEITEN DES QUALIFIZIERTEN FACHPERSONALS FORDERN.

DER ERBAUER LEHNT JEDE VERANTWORTUNG FÜR EVENTUELLE SCHÄDEN AB, DIE AUF EINE FEHLENDE ERDUNG DER ANLAGE ZURÜCKZUFÜHREN SIND.

DAS GERÄT MUSS AUSSERDEM IN EIN ÄQUIPOTENTIALSYSTEM EINGESCHLOSSEN WERDEN, DESSEN LEISTUNGSFÄHIGKEIT DEN GELTENDEN NORMEN GEMÄSS GEPRÜFT WERDEN MUSS.

AUF KEINEN FALL ADAPTER, MEHRFACHSTECKDOSEN UND/ODER VERLÄNGERUNGSKABEL BENUTZEN.

### 1.0 EINLEITENDE KONTROLLEN

#### 1.1 – ALLGEMEINE KONTROLLEN

- 1.1.1 – Sich vergewissern, dass das Gerät waagrecht positioniert wurde. Um eine perfekte Ausrichtung zu erhalten, eventuell den beweglichen Teil der verstellbaren Füßchen betätigen.
- 1.1.2 – Sich vergewissern, dass die Kunststoffschuttschicht der äußeren Fächern entfernt wurde.
- 1.1.3 – Sich vergewissern, dass die Innenseite mit lauwarmem Wasser und neutraler Seife gereinigt wurde.
- 1.1.4 – Sich vergewissern, dass das Gerät nicht in unmittelbarer Nähe von Wärmequellen positioniert wurde.
- 1.1.5 – Sich vergewissern, dass die freie Luftzirkulation im Motorbereich nicht behindert wird.
- 1.1.6 – Sich vergewissern, dass sich die Verriegelungs- Schlüssel außer Reichweite von Kindern befinden.

#### 1.2 – KONTROLLEN DES ELEKTRISCHEN TEILS

1.2.1 – Den Spannungs- und Netzfrequenzwert prüfen:

**MUSS ZWISCHEN FOLGENDEN WERTEN SCHWANKEN:  $V230 \pm 10\%$**

- 1.2.2 – Sich vergewissern, dass die Schrauben, welche die Leitungen an die elektrischen Komponenten der Schalttafel befestigen, fast angezogen sind (während der Handhabung und des Transports könnten eventuelle Vibrationen Lockerungen verursacht haben).
- 1.2.3 – Sich vergewissern, dass am Anfang der Steckdose ein allpoliger Schalter mit einer Entfernungsöffnung der Kontaktstücke, die größer oder gleich 3 mm ist, installiert wurde.
- 1.2.4 – Den Hauptschalter, an den man den Stecker des Versorgungskabels anschließen will, in die OFF Position bringen.
- 1.2.5 – Sich vergewissern, dass der Stecker zur Steckdose des Geräts passt. Sich an das qualifizierte Fachpersonal wenden, falls der Stecker mit einer geeigneteren Ausführung ersetzt werden muss. Das Fachpersonal wird sich auch vergewissern müssen, dass der Durchschnitt des Steckkabels der aufgenommenen Leistung des Geräts angemessen ist. Sich vergewissern, dass der Stecker in die Steckdose eingeführt wurde.

## 2.0 – INBETRIEBNAHME – PRÜFUNGEN

Nachdem die obengenannten Anweisungen sorgfältig durchgeführt wurde, kann das Gerät in Betrieb gesetzt werden.

2.1.1 – Den Hauptschalter, an den der Stecker des Versorgungskabels angeschlossen ist, in Pos. ON bringen.

2.1.2 – Den Schalter des Geräts in Pos. ON bringen.

2.1.3 – Den *6HW\_3RLQW* veranschaulichen.

2.1.3.1 – Auf den SET Knopf des elektronischen Thermostats drücken.

2.1.3.2 – Den gewünschten Wert je nach Art des konservierten Produkts einstellen.

2.1.3.3 – Stellen Sie die Brettstutze und Bretter an den gewünschten Positionen innerhalb des Kabinetts ein.

## BEVOR MAN DIE LEBENSMITTEL EINFÜHRT, DAS GERÄT IN BETRIEBSZUSTAND BRINGEN

## 3.0 - BESEITIGUNG

Soll das Gerät beseitigt werden, muss man es vor seiner Verschrottung stilllegen. Man muss dabei das Anschlusskabel entfernen, alle Teile, die mögliche Gefahrquellen darstellen, und die Verriegelung, Scharniere und andere Schließsysteme beseitigen.

# REINIGUNG UND WARTUNG

## INHALT:

### 1.0 - WÖCHENTLICHE REINIGUNG

### 2.0 – ALLEGEMEINE WARTUNGARIA

2.1 - KONDENSATIONS-BATTERIE

2.2 - ELEKTROVENTILATOREN

2.3 – ANSCHLUSSKABEL

### 3.0 – LÄNGERE STILLSTANDSZEITEN

Dieser Abschnitt betrifft den Endverbraucher und ist für den dauerhaften und Vorschriftmäßigen Betrieb des Geräts von äußerster Wichtigkeit.

Die sorgfältige und regelmäßige Durchführung einiger Arbeitsgänge beugt dem Eingriff des Fachpersonals vor.

Die durchzuführenden Maßnahmen setzen keine besonderen technischen Kenntnisse voraus. Es handelt sich dabei um einfache Kontrollen der Gerätekomponenten.

## WICHTIG

BEVOR MAN DIE WARTUNG BZW. REINIGUNG VORNIMMT, DIE STROMVERSORGUNG DES GERÄTS AUSSCHALTEN

## ACHTUNG

DAS GERÄT NICHT MIT DIREKTEN HOCHDRUCKWASSERSTRAHLEN REINIGEN. AUF KEINEN FALL WASSERSTRAHLEN AUF DIE ELEKTRISCHEN TEILE RICHTEN.

### 1.0 – WÖCHENTLICHE REINIGUNG

#### 1.1 – STRUKTUR

1.1.1 – Den Sauberkeitszustand der Strukturteile prüfen. Dabei besonderen Wert auf die Stahlteile legen.

1.1.2 – Die inneren und äußeren Flächen **nur mit VROR, Wasser und Seife bzw. ein neutrales Reinigungsmittel reinigen.**

1.1.3 – Mit viel Wasser auswaschen und gut abtrocknen.

1.2 – SYSTEM FÜR DIE ABTAUWASSERSAMMLUNG. Automatisch für die Version normaltempertur Typ „Hamburg“.

1.2.1 – Sich vergewissern, dass das Abflussrohr des Kondenswassers nicht verstopft ist. Falls erforderlich, eine Reinigung vornehmen.

1.3 Abtau-Stopp-System für Niedertemperatur Typ Oberstdorf. Verwenden Sie Schwamm oder / und Tuch, um aufgetautes Wasser zu entfernen.

### 2.0 – ALLEGEMEINE WARTUNG

#### 2.1 - KONDENSATIONS-BATTERIE

Die Batterie muss unbedingt in der Lage sein, maximalen Wärmeaustausch zu bieten. Deshalb ist es äußerst wichtig, dass die Oberfläche stets frei von Staub- bzw. Schmutzpartikeln ist, die sich infolge der Elektroventilatorentätigkeit abgelagert haben.

2.1.1 – Mit Hilfe eines Staubsaugers und eines Pinsels bzw. einer Metallfreien Bürste alle Verschmutzungen (z.B. Papier, Staub), die sich eventuell auf der Batterieoberfläche abgelagert haben, entfernen.

2.1.2 – Die Aluminiumrippen auf Beschädigungen bzw. Biegungen prüfen. Falls derartige Beschädigungen vorliegen sollten, die Batterie mit Hilfe eines dazu bestimmten Geräts "kämmen", um den optimalen Luftduschstrom wiederherzustellen.



### **2.3 – ANSCHLUSSKABEL**

2.3.1 – Sich vergewissern, ob das Anschlusskabel Beschädigungen, Rissbildungen bzw. andere Veränderungen aufweist, die die Isolierung beeinträchtigen könnten. Sich bei erforderlicher Wartung an einen zugelassenen Kundendienst wenden.

### **3.0 LÄNGERE STILLSTANDZEITEN**

Bei längeren Stillstandzeiten wie folgt vorgehen:

3.1 - Den Netzschalter in die Position OFF bringen.

3.2 - Den Stecker aus der Steckdose ziehen.

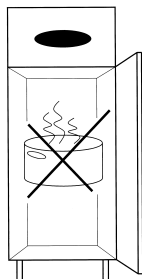
3.3 - Das Gerät entleeren und den Angaben von Punkt 1.0 gemäss vorgehen.

3.4 - Die Türen nicht vollständig schließen, um das Entstehen von üblen Gerüchen zu vermeiden.

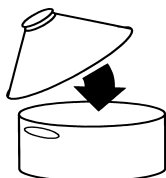
3.5 - Die Kompressorengruppe von Staub schützen.

## **WICHTIG**

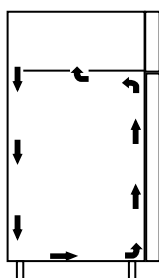
AUF KEINEN FALL REINIGUNGSMITTEL BZW. REINIGUNGSSYSTEME ANWENDEN, DIE DIE MASCHINE BESCHÄDIGEN KÖNNTEN.



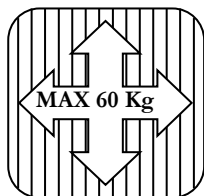
Lasciar abbassare la temperatura prima di inserire nell'armadio.  
Leave warm foods to cool down before refrigerating.  
Lassen Sie warme Speisen abkühlen bevor Sie sie in den Kühlschrank stellen.  
Ne pas entrer de produits chauds directement dans l'armoire.



Essere sicuri che tutti i cibi siano coperti. I prodotti devono sempre essere separati  
Make sure all products stored are covered. Unprepared and prepared foods should be stored separately at all times.  
Stellen Sie sicher, dass alle Produkte abgedeckt sind. Rohe und bereits vorbereitete Speisen sollten stets getrennt aufbewahrt werden.  
Assurer vous que tous les produits soient couverts ou operculés.



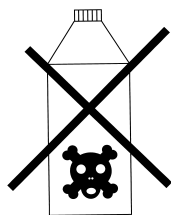
Non sovraccaricate l'armadio. La circolazione dell'aria potrebbe essere compromessa.  
Do not overload cabinet. Air circulation in the cabinet should never be obstructed.  
Kühlschrank nicht überladen. Die Luftzirkulation im Kühlschrank sollte niemals behindert werden.  
Veiller à ne pas obstruer les passages d'air en surchargeant l'armoire.



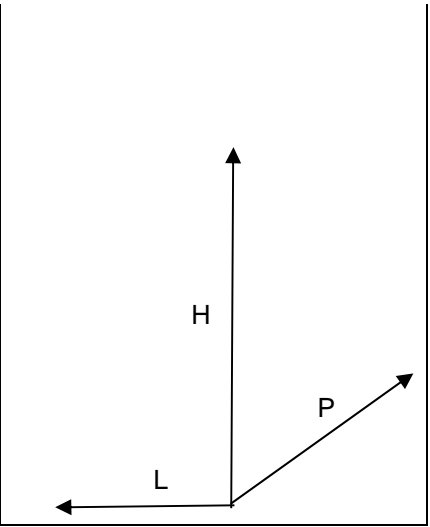
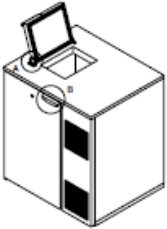
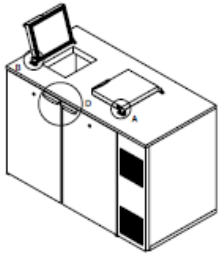
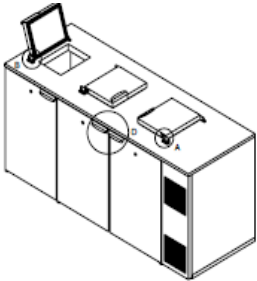
Massimo carico per griglia: 60 kg  
Maximum load per storage tray: 60 kg. Provided load is evenly spread.  
Maximale Beladung pro Tablett: 60 kg, wenn gleichmäßig verteilt.  
Le chargement maximum par grille est de 60 kg normalement réparti.



Ogni tipo di sporcizia deve essere rimossa subito.  
Any spilt foods and/or liquids should be removed immediately.  
Verschüttete Getränke und/oder Speisen sollten sofort entfernt werden.  
Tout produit ou liquide répandu doit être immédiatement essuyé.

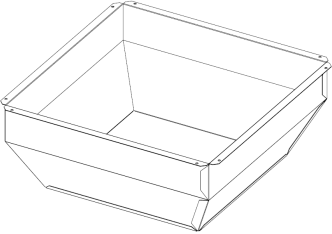
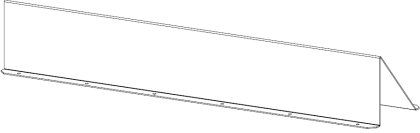
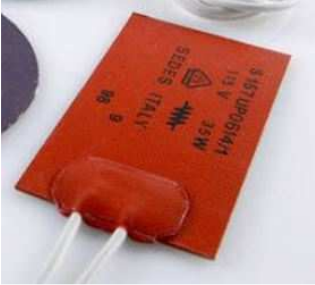


Non usare prodotti aggressivi per la pulizia.  
Do not use chlorinated or aggressive cleaning agents. Do use a bacteriological cleaner for RVS, followed by warm soapy water and finish by thoroughly drying surface.  
Benutzen Sie keine aggressiven Reinigungsmittel oder solche, die Chlor enthalten. Verwenden Sie stattdessen ein anti-bakterielles Mittel für RVS, gefolgt von warmer Seifenlauge und trocknen Sie die Oberfläche anschließend ab.  
Pour le nettoyage ne pas utiliser de produits chlorés et agressifs tel que l'eau de javel ou équivalent. Employer des produits bactériologiques spécifiques à l'entretien de l'inox.

MOD. HIGH EFFICIENCY SERIES – R290	WASTE 240/1	WASTE 240/2	WASTE 240/3
			
DIMENSIONI INTERNE LxPxH - mm INTERNAL DIMENSIONS LxPxH - mm	620X785X1080	1320X785X1080	2020X785X1080
DIMENSIONI ESTERNE LxPxH - mm EXTERNAL DIMENSIONS LxPxH - mm	1080X900X1253	1700X900X1253	2400X900X1253
DIMENSIONI IMBALLO PACKAGE DIMENSIONS	1100x1000x1450	1800x1000x1450	2500x1000x1450
PESO NETTO / NET WEIGHT - kg PESO LORDO / GROSS WEIGHT - kg	110 120	165 180	220 240
MATERIALE DI COSTRUZIONE CONSTRUCTION MATERIAL	INOX AISI 304	INOX AISI 304	INOX AISI 304
CAPACITA' - LT CAPACITY - LT	1 X 240	2 X 240	3 X 240
ISOLAMENTO - mm INSULATION - mm	40/60 mm	40/60 mm	40/60 mm
REFRIGERAZIONE REFRIGERATION	STATICA STATIC	VENTILATA VENTILATED	VENTILATA VENTILATED
TEMPERATURA - °C TEMPERATURE - °C	+2 / +10	+2 / +10	+2 / +10

CONTROLLO TEMPERATURA TEMPERATURE CONTROL	ELETTRONICO ELECTRONIC	ELETTRONICO ELECTRONIC	ELETTRONICO ELECTRONIC
TIPO DI SBRINAMENTO DEFROSTING TYPE	PAUSA	PAUSA	PAUSA
MAX TEMPERATURA AMBIENTE MAXIMUM ENVIRONMENT TEMPERATURE	+ 43°C 60% HR	+ 43°C 60% HR	+ 43°C 60% HR
CLASSE CLIMATICA CLIMATIC CLASS	4	4	4
CONSUMO ENERGETICO 24h Kw/h ENERGY CONSUMPTION 24h Kw/h	3.0	3.3	4.5
EVAP. ACQUA CONDENSA CONDENSE WATER EVAP.	AUTOMATICO AUTOMATIC	AUTOMATICO AUTOMATIC	AUTOMATICO AUTOMATIC
TIPO DI REFRIGERANTE. / gr. REFRIGERATION TYPE / gr.	R 290 / gr.70	R 290 / gr.85	R 290 / gr.95
POTENZA FRIGORIFERA / TEMP °C COOLING CAPACITY / TEMP °C	378 / -10°C	378 / -10°C	696 / -10°C
POTENZA ASSORBITA - W POWER – W	190	215	265
TENSIONE - V POWER SUPPLY – V	V.230/1/50 Hz	V.230/1/50 Hz	V.230/1/50 Hz
INVERSIONE PORTA DOOR INVERSION	SI YES	SI YES	SI YES
LUCE INTERNA INTERNAL LIGHT	NO	NO	NO
SERRATURA LOCK	SI YES	SI YES	SI YES
MOD. HIGH EFFICIENCY SERIES – R290	WASTE 240/1 REMOTE	WASTE 240/2 REMOTE	WASTE 240/3 REMOTE

# ACCESSORIES

<p>ADATTATORE AD IMBUTO FUNNEL ADAPTOR FOR 120LT TRAIL</p> 	<p>IMAP PART NUMBER XZI7000*000 S/steel</p>	<p>IMAP PART NUMBER XZI7000*000 S/steel</p>	<p>IMAP PART NUMBER XZI7000*000 S/steel</p>
<p>LAMIERA DI BLOCCO PER 120LT SHEET METAL ITEM THAT STOPS WHEELS OF THE BIN – FOR 120LT</p> 	<p>IMAP PART NUMBER XZP8000*000 S/steel</p>	<p>IMAP PART NUMBER XZP8000*000 S/steel</p>	<p>IMAP PART NUMBER XZP8000*000 S/steel</p>
<p>RESISTENZA COMPRESSORE COMPRESSOR HEATER</p> 	<p>IMAP PART NUMBER SGRA*102</p>	<p>IMAP PART NUMBER SGRA*102</p>	<p>IMAP PART NUMBER SGRA*102</p>

# GENERAL NOTICES

This manual has been prepared to enable a correct installation, regulation and maintenance of the appliance; it is therefore of fundamental importance that :

- the warnings contained in this booklet are read carefully as they supply essential indications regarding the safety of the installation, use and maintenance.

- This manual and the wiring diagram must be stored with care and made available to the operator for any future consultation.

- The appliance must be installed, tested and serviced by qualified personnel in possession of the legal qualifications.

- The constructor declines all responsibility with invalidity of the warranty in the event of electrical and/or mechanical modifications.

Any adjustment whatsoever not expressly authorized and in disrespect of this manual invalidate the warranty.

- Observe all existing local regulations at the time of installation.

- Verify that the mains line characteristics are conform to the data given on the serial plate of the appliance.

- The packing materials (plastic bags, polystyrene, nails, etc.) as potential hazards, must be kept out of the reach of children and properly recycled of according to existing local regulations.

- The appliance has been designed and constructed for the conservation of foodstuffs and should therefore be destined to this sole purpose for which it has been expressly conceived. Any use whatsoever other this specific purpose does not commit the constructor in any way whatsoever.

- Shutdown the appliance in the event of breakdown or malfunctions.

- For eventual repairs contact exclusively the service centers authorized by the constructor and request the use of original spare parts.

- If in doubt do not use the appliance and contact professionally qualified personnel. The disrespect of the above conditions could risk the safety of the appliance.

The appliances are designed for indoor installation.

- Check that the floor is capable of supporting the weight of the appliance and that it is level.

- Respect the working spaces. The choice of the appliance's position is of fundamental importance for it to work properly.

The appliances require a minimum space to operate and serving.

It must be installed as far as possible from any heat sources.

- Ensure that there is a clearance of at least 50 cm. between the ceiling or other overhead cover and the top of the appliance, to guarantee adequate air circulation.

- The refrigerators are shipped in appropriate protective packing. On arrival, check that the appliance has not incurred transport damage and that it is complete according to the order.

## IMPORTANT

ALL THE OPERATIONS INDICATED BELOW MUST BE PERFORMED IN RESPECT OF EXISTING SAFETY REGULATIONS, BOTH FOR THE EQUIPMENT IN USE AND FOR THE OPERATING PROCEDURES.

## WARNING

BEFORE BEGINNING HANDLING OPERATIONS ENSURE THAT THE LIFTING CAPACITY IS SUFFICIENT FOR THE APPLIANCE IN QUESTION.

### 2.0 HANDLING

2.1 - HANDLING with FORK LIFT or SIMILAR

2.1.1 - Insert the forks into the side of back of the wooden pallet supplied with the appliance.

2.1.2 - Begin lifting checking that the appliance is in stable equilibrium.

## WARNING

DURING HANDLING DO NOT TIP OR TURNOVER

## WARNING

THE RESPECT OF THE RECOMMENDATIONS PRINTED ON THE OUTSIDE OF THE PACKING IS A GUARANTEE OF A SOUND PHYSICAL AND OPERATING CONDITION OF THE APPLIANCE ALL TO THE ADVANTAGE OF THE ENDUSER. THEREFORE THE FOLLOWING IS RECOMMENDED :

- HANDLE WITH CARE

- KEEP DRY

- STACKING OF OTHER OBJECTS ON THE APPLIANCE MUST BE ABSOLUTELY AVOIDED.

### 3.0 UNPACKING

3.1- Remove the corner protections (pieces of wood).

3.2 - Remove the protection on the top (piece of wood)

3.3 – The package on top of the cabinet contains shelves and shelve guides. Please take down this packages before unpacking the cabinet.

3.4 - Lift the carton.

3.5 - Lift the appliance to separate it from the pallet.

3.6 - Place the appliance on the ground in its chosen position.

3.7 - Check for visible damage.

3.8 - Keep the packing out of the reach of children as it could be a danger hazard.

3.9 - Dispose of the packing to the specialized collection or recycling points ( respect existing regulations ).

# IMPORTANT

BEFORE CONNECTING THE APPLIANCE CHECK THAT THE DATA ON THE SERIAL PLATE CORRESPOND TO THE ACTUAL ELECTRICAL SUPPLY.

THE SERIAL PLATE GIVING THE ELECTRICAL DATA REQUIRED IN THE INSTALLATION IS FOUND INSIDE THE APPLIANCE ON THE TOP RIGHT-HAND SIDE.

THE INSTALLATION MUST BE MADE ACCORDING TO THE INSTRUCTIONS GIVEN IN THIS SECTION, BY PROFESSIONALLY QUALIFIED PERSONNEL.

THE ELECTRICAL SAFETY OF THIS APPLIANCE IS ONLY GUARANTEED WHEN IT IS CONNECTED TO AN EFFICIENT EARTHING PLANT AS PRESCRIBED BY EXISTING ELECTRICAL SAFETY REGULATIONS.

THIS FUNDAMENTAL SAFETY REQUIREMENT MUST BE VERIFIED AND, IF IN DOUBT, REQUEST A PRECISE CONTROL OF THE PLANT BY PROFESSIONALLY QUALIFIED PERSONNEL.

THE CONSTRUCTOR DECLINES ALL RESPONSIBILITY FOR DAMAGES CAUSED BY THE DISRESPECT OF AN EFFICIENT EARTHING OF THE PLANT.

THE APPLIANCE MUST ALSO BE FITTED WITH AN EQUIPOTENTIAL SYSTEM WHOSE EFFICIENCY MUST BE VERIFIED ACCORDING TO EXISTING REGULATIONS.

THE USE OF ADAPTERS, MULTI-PLUGS, AND/OR EXTENSION LEADS IS STRICTLY PROHIBITED

## 1.0 PRELIMINARY CONTROLS

### 1.1 - GENERAL CONTROLS

- 1.1.1 - Control the appliance is perfectly level. Regulate the adjustable feet if necessary.
- 1.1.2 - Control that the plastic protective coating is removed from all external surfaces.
- 1.1.3 - Control that the interior is washed with warm water and a neutral soap.
- 1.1.4 - Control that the appliance is positioned as far as possible from heat sources.
- 1.1.5 - Control that the free air circulation around the motor compartment is not obstructed.
- 1.1.6 - Control that the locking keys are beyond the reach of children.

### 1.2 - CONTROL OF THE ELECTRIC SYSTEM

- 1.2.1 - Control the voltage and frequency of the mains distribution :  
THEY MUST FALL WITHIN THE GIVEN VALUES  $V 230 \pm 10\%$
- 1.2.2 - Tighten all the screws that fix the wires to the electrical components ( vibrations during handling and transport could have loosened them ).
- 1.2.3 - Check that there is a circuit breaker before the socket with an opening distance of the contacts equal to or over 3 mm.
- 1.2.4 - Turn the main switch to the OFF position where the power cable plug will be connected.
- 1.2.5 - Check the compatibility of the socket with the plug of the appliance. If necessary, have it changed by professionally qualified personnel. The technician should also check that the cable section to the socket is adequate for the absorbed power of the appliance.  
Check that the plug is in the socket.

## 2.0 START-UP - CHECKS

After the above controls have been thoroughly completed the appliance may be started-up :

- 2.1.1 - Turn the main switch, connected to the power cable plug, to the ON position.
- 2.1.2 - Turn the switch of the appliance to the ON position.
- 2.1.3 - Visualize the SET POINT.
  - 2.1.3.1 - Press the SET  button on the electronic thermostat.
  - 2.1.3.2 - Set the desired value, based on the type of product being stored.
  - 2.1.3.3 - Position the shelf guides and the shelves at the desired positions inside the cabinet.

**BEFORE INTRODUCING FOOD ALLOW THE APPLIANCE TO REACH STABLE OPERATING CONDITIONS.**

## 3.0 DISPOSAL OF UNIT

To dispose of this appliance, before it is scrapped it must be rendered unoperational by removing the power cable, eliminating all parts of the appliance that could constitute a hazard and invalidate the lock, hinge and any other closing devices to avoid that children playing could be trapped inside or injured.

# CLEANING AND MAINTENANCE

## CONTENTS:

### 0.0 WEEKLY CLEANING

#### 1.0 ROUTINE MAINTENANCE

2.1 - CONDENSING COIL

2.2 - FANS

2.3 - POWER CABLE

#### 2.0 LONG SHUTDOWNS

This section has been dedicated to the end-user and is extremely important for the appliance to work correctly in the long-term.

A few simple operations conscientiously carried out at set periods can avoid the need of servicing by specialized personnel.

The operations to be made do not require any particular technical knowledge and can be summarized in simple controls of the appliances components.

## IMPORTANT

BEFORE BEGINNING ANY TYPE OF MAINTENANCE OR CLEANING WORK ON THE APPLIANCE DISCONNECT THE MAINS POWER SUPPLY.

## WARNING

DO NOT WASH THE APPLIANCE DIRECTLY WITH HIGH PRESSURE WATER JETS. AVOID SPRAYING WATER DIRECTLY ONTO ELECTRICAL PARTS.

### 1.0 – WEEKLY CLEANING

#### 1.1 - THE BODY WORK

1.1.1 - Check that the body work is clean. Pay particular attention to the sections in steel.

1.1.2 - Clean the inside and outside surfaces **only with VROR or with warm water and soap or a neutral detergent.**

1.1.3 - Rinse with plenty of water and dry thoroughly.

1.2 - DEFROST WATER DRAIN SYSTEM, automatic for version normal temperature type Hamburg.

1.2.1 - Check that the condensate water drain pipe is not blocked. Clean if necessary.

1.3 - Defrost system at low temperature plant stop type Oberstdorf . Use a sponge and/or a cloth to remove the defrosting water

### 2.0 ROUTINE MAINTENANCE

#### 2.1 - CONDENSING COIL

It is important that the coil is capable of offering the maximum possible heat exchange. It is therefore important that its surface be always free of dirt or dust that may be deposited by the effect of the fan's operation.

2.1.1 - Use a vacuum cleaner and soft bristled brush to remove all the impurities such as paper or dust that may have deposited on the coil.

2.1.2 - Check that the aluminum fins have not been damaged or bent, if this is the case "comb" the coil with the appropriate tool until the original condition is regained to optimize the air flux.

#### 2.3 - POWER CABLE

2.3.1 - Check that the power cable that connects the appliance to the mains socket is not cut, cracked or altered in such a way as to compromise the insulation. Contact your authorized service center if this requires maintenance.

### 3.0 LONG SHUTDOWNS

If the appliance is inactive for long periods of time proceed as follows:

3.1 - Turn the main switch to the OFF position.

3.2 - Remove the plug from its socket.

3.3 - Empty the appliance and clean as in point 1.0.

3.4 - Leave the door ajar to avoid bad odors from forming.

3.5 - Protect the compressor group from dust.

## IMPORTANT

AVOID USING DETERGENTS OR SIMILAR CLEANERS THAT MAY BE DETRIMENTAL TO ITS PROTECTION.



NordCap GmbH & Co. KG  
Thalendorststraße 15  
28307 Bremen  
Hauptsitz (Service, Finanzen & Personal, Lager, IT, Marketing)

Telefon: +49 421 48557-0  
Telefax: +49 421 488650  
E-Mail: [bremen@nordcap.de](mailto:bremen@nordcap.de)

Die NordCap Verkaufsniederlassungen in Deutschland:

Nord: Hamburg • Ost: Berlin • Süd: Ingelheim • West: Erkrath

