

Ersatzteilliste-Explosionszeichnung

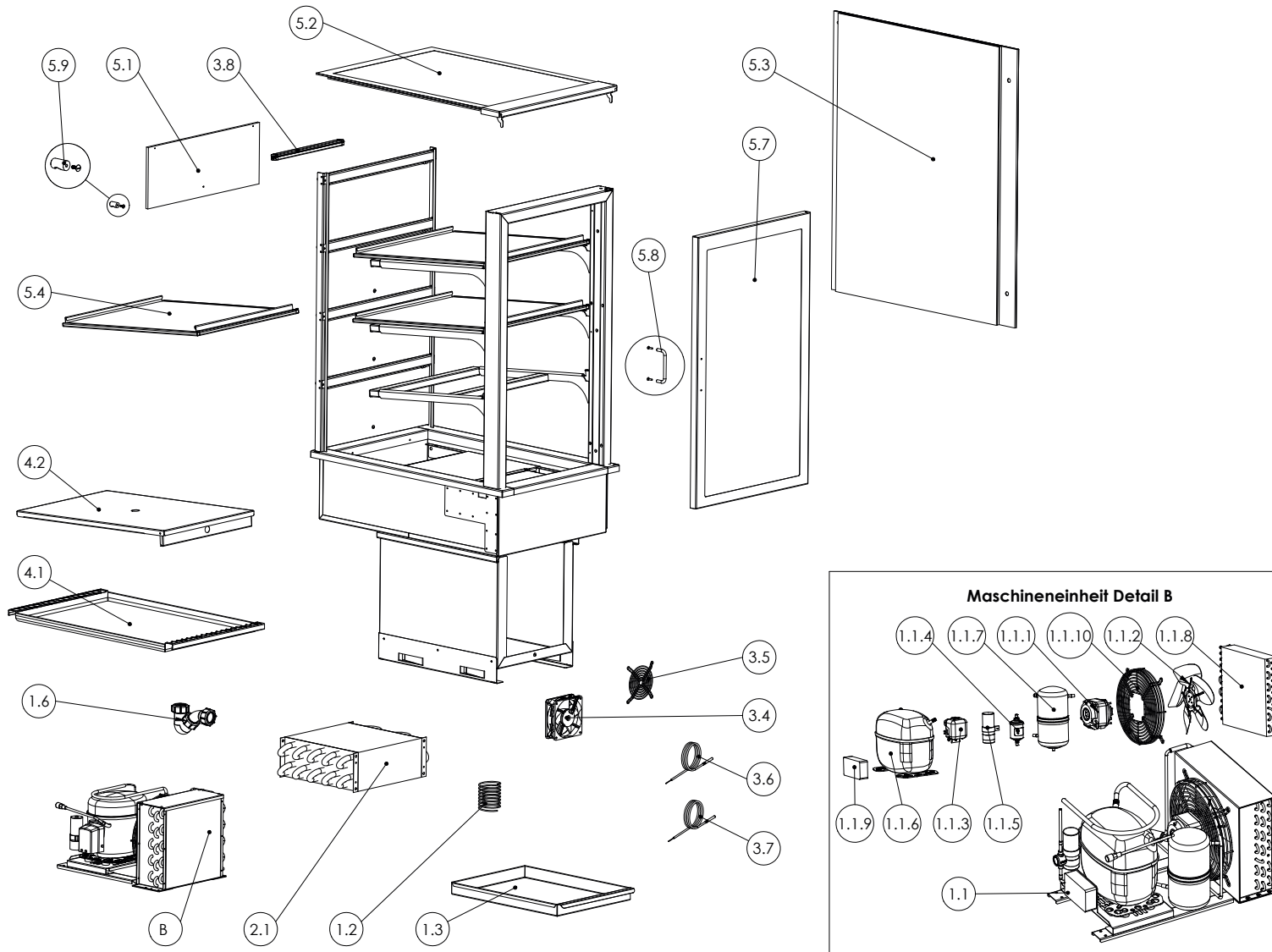
Einbaukühlvitrine **SUSHI TOWER 78-E KL**

[Art. 484357390]



SUSHI TOWER

Explosionszeichnung



Änderungen, Druck- und Satzfehler sowie Irrtümer vorbehalten.

Wir machen aus
Ideen Produkte.

Damit Lebensmittel
länger frisch bleiben.

SUSHI TOWER

Ersatzteilliste

GLASAUFBAU Sushi Tower 78		
ECKIG		
5.1	Plexiglasklappe	
	Artikelnummer	00395029
5.2	Deckglas	
	Artikelnummer	00395027
5.3	Seitenglas Höhe	
	Bedienseite links - Artikelnummer	00395052
	Bedienseite rechts - Artikelnummer	00395051
5.4	Zwischenbord	
	Artikelnummer	00395028
5.7	Flügeltüre	
	Artikelnummer	00394571
5.8	Türgriff inkl. Befestigungsmaterial	
	Artikelnummer	00393327
5.9	Metallgriff für Entnahmeklappe inkl. Schraube	
	Artikelnummer	00726622

SUSHI TOWER

Ersatzteilliste

Unterbau Sushi Tower 78

Pos.	Bauteil	Artikelbezeichnung	EU351030/EU351035	
				Art.Nr.
1.1	Verflüssigungssatz R134a 460W		x	EK008051
	Ausführung Steckerfertig (E)			
1.2	Kapillarrohr TC59	Länge 1,6m, Ø 1,50mm	x	00717055
1.3	Tauwasserschale zum Entleeren		x	00253655
1.6	Flachsifon	32mm - PP weiss	x	00725321
2.1	Lamellenverdampfer EURO 1	R134a, ABM.: 120x300x280mm	x	00393109
3.1	Steuerungsdisplay	Störk (alle Modelle)	x	00393294
3.2	Elek. Steuereinheit	ST501-KU3KAR.112FP - 20Watt	x	00393290
3.3	Steuereinheit komplett elek. Inkl. CNS-Gehäuse	ST501-KU3KAR.112FP - 20Watt	x	00722213
3.4	Axiallüfter	24 Volt (10,8 Watt)	x(2 Stk.)	00393014
3.5	Schutzgitter		x	00722311
3.6	Temperaturfühler Abtau	PTC -35/+105 (gelb)	x	00393295
3.7	Temperaturfühler Rückluft	PTC -35/+105 (schwarz)	x	00393298
3.8	LED Leuchte SL 20/17, neutralweiß 1/1	Länge: 326mm, Kelvin 4000	x(7 Stk.)	EK000049
3.9	Transformator	LCU 60W 12/24C IP67 TOP	x	EK001629
4.1	Einlegetasse	Sushi Tower 78	x	00731496
4.2	Einlegeboden schrägstellbar	Sushi Tower 78	x	00731497