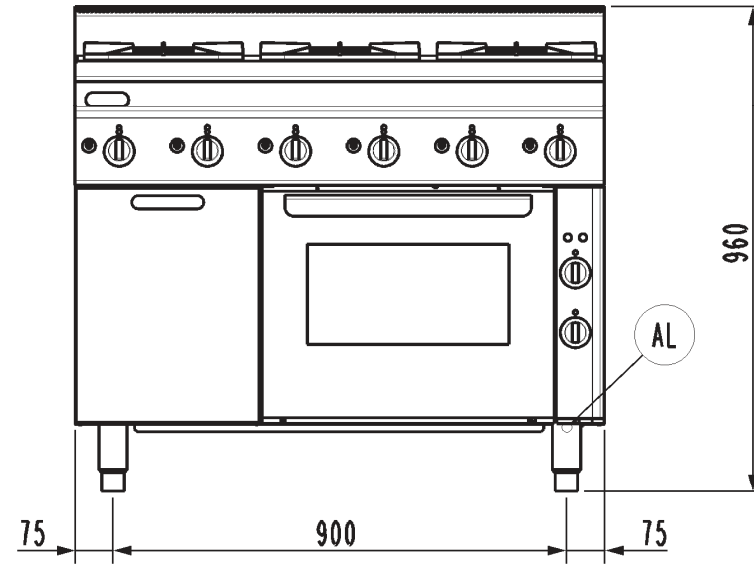
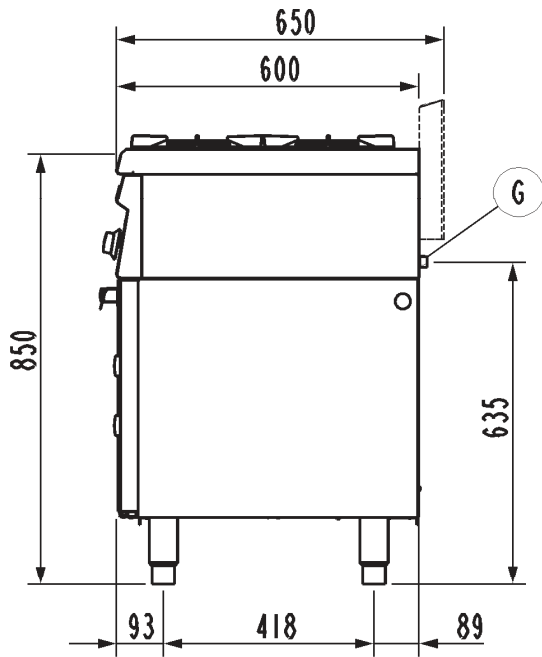


# Masszeichnung

Gasherd **GH6 / 6FLUBO**



PF105G/0  
PF105G/6

