

Ersatzteilliste-Explosionszeichnung

Elektro-Fritteuse EF7 / 2B5LT

[Artikel-Nr.: 406372074]



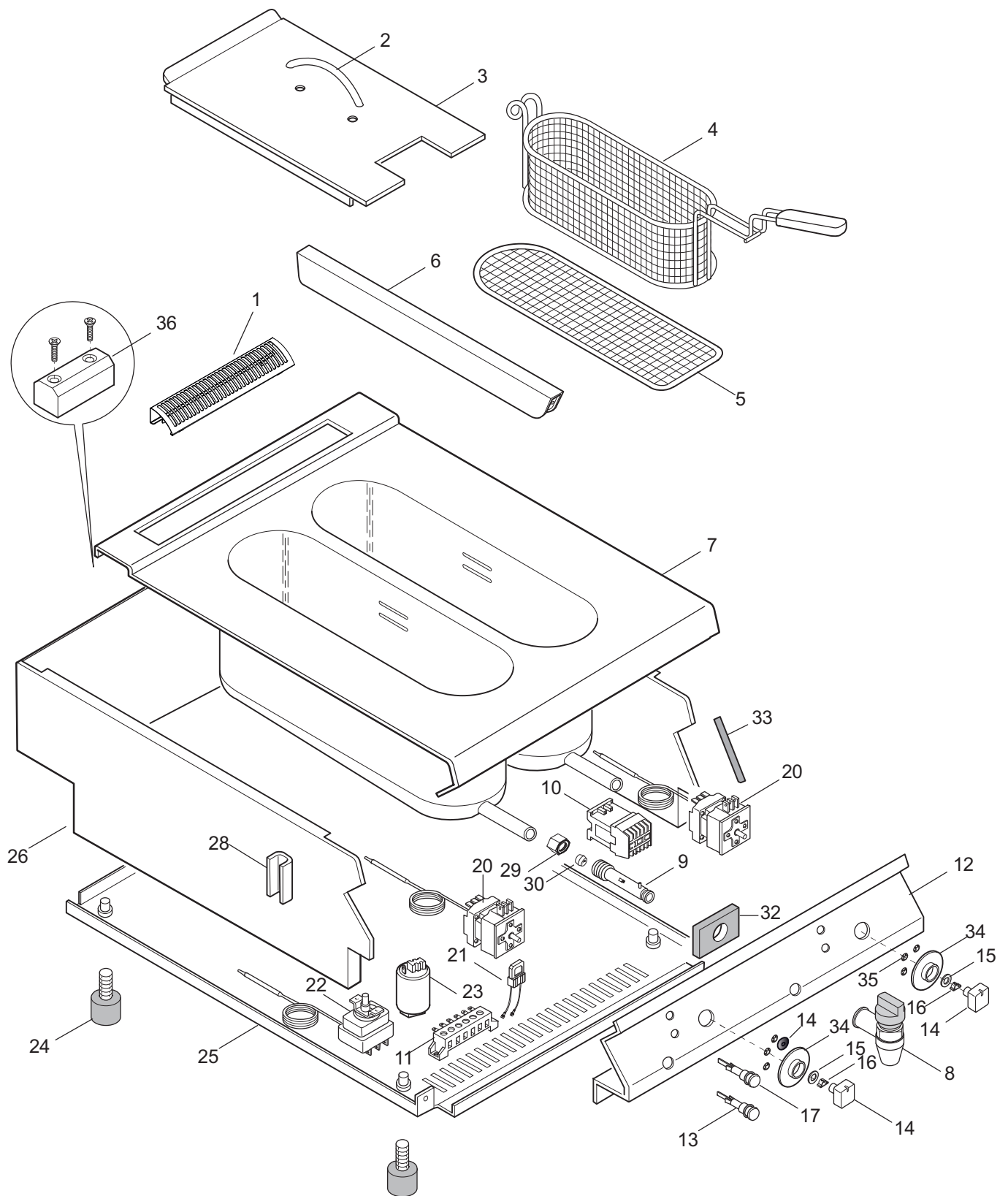
FRIGGITRICI ELETTRICHE TOP 5+5L E700 XP
ELECTRIC FRYERS TOP 5+5L E700XP

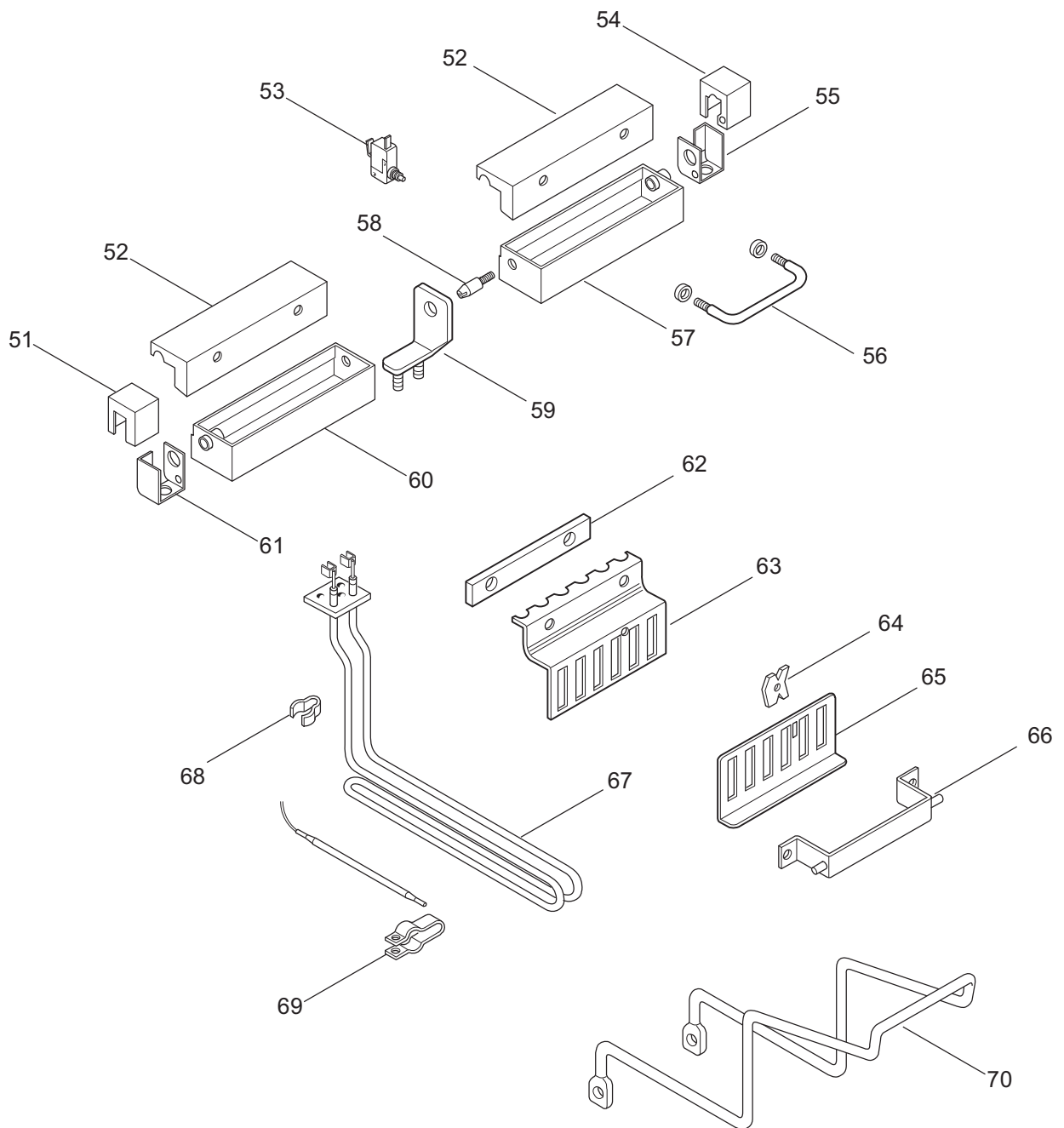
PNC	Model	Ref	Brand	Version	Notes
371073	E7FREB1A00	a	ELX	EL	5 LITRE TOP 200 MM
371074	E7FRED2A00	b	ELX	EL	2X5 LITRE TOP 400 MM
371139	E7FRED2A0N	c	ELX	EL	2X5 LITRE TOP 400 MM-230V
372074	Z7FRED2A00	d	ZAN	EL	2X5 LITRE TOP 400 MM
372139	Z7FRED2A0N	e	ZAN	EL	2X5 LITRE TOP 400 MM-230V
373074	A7FRED2A00	f	OEM	EL	2X5 LITRE TOP 400 MM
373139	A7FRED2A0N	g	OEM	EL	2X5 LITRE TOP 400 MM-230V

Page	Index	Indice	Note
2	General components	Componenti struttura	
3	Electric components	Componenti Elettrici	
4,5	Spare parts list	Lista ricambi	

Bold=last change / Grassetto =ultima modifica

Rev. 2 Brand/Marchio: All
Factory Code: 9PDX





FRIGGITRICI ELETTRICHE TOP 5+5L E700
ELECTRIC FRYERS TOP 5+5L E700

Pos	Factory Code	Spare part code	Descrizione	Description	Ref./Notes
			Pagina 2	Page 2	
1	50389LP00	0C7333	GRIGLIA CAMINO	GRID FOR CHIMNEY	
2	511819000	0C0614	MANIGLIA COPERCHIO	HANDLE, LID	
3	532801500	0C2698	COPERCHIO	LID	
4	830841005	054948	CESTELLO	BASKET	
5	830841301	054949	GRIGLIA DI FONDO	GRID FOR BOTTOM	
6	854821401	056103	SEPARATORE VASCHE	WELL SEPARATOR	
7	85589BW00	0C7763	VASCA 5+5 LT	WELL 5+5 LT	ELX
7	87089LA00	0C7781	VASCA 5+5 LT	WELL 5+5 LT	ZAN, OEM
8	835868000	0C2670	VALVOLA SCARICO	DRAIN VALVE	
9	517894903	0C3749	PROLUNGA SCARICO	EXTENSION FOR DRAIN	
10	648807400	006879	CONTATTORE	CONTACTOR	
11	A05714000	058613	MORSETTIERA	MAIN TERMINAL BOARD	
12	85589B200	0C7746	CRUSCOTTO	CONTROL PANEL	ELX
12	87089L900	0C7780	CRUSCOTTO	CONTROL PANEL	ZAN
12	800839A00	*	CRUSCOTTO	CONTROL PANEL	OEM
13	876800102	005011	LAMPADA SPIA GIALLA	YELLOW LAMP	
14	511850G01	0C6670	MANOPOLA	KNOB	ELUX
*	548877V00	0C7345	ADATTATORE MANOPOLA	KNOB ADAPTER	ELUX
14	548878201	0C7232	MANOPOLA	KNOB	ZAN
14	548865500	0A5621	MANOPOLA	KNOB	OEM
15	543821000	053816	GUARNIZIONE PER MANOPOLA	GASKET, KNOB	
16	214590701	025245	MOLLETTA PER MANOPOLA	SPRING, KNOB	
17	876800002	005010	LAMPADA SPIA VERDE	GREEN LAMP	
19					
20	446578713	052330	INTERRUTTORE-TERMOSTATATO	THERMOSTAT WITH SWITCH	
21	694801500	003551	SNUBBER	SNUBBER	
22	646808800	004472	TERMOSTATO DI SICUREZZA	SAFETY THERMOSTAT	
23	694605400	049303	FILTRO ANTIDISTURBO	FILTER	
24	315252601	026806	PIEDINO	FOOT	
25	5038A2F00	*	FONDO TOP	BOTTOM TOP	
26	85089F700	*	RIVESTIMENTO LATERALE	EXTERNAL PANEL	ELX
26	85089FA00	*	RIVESTIMENTO LATERALE	EXTERNAL PANEL	ZAN, OEM
27	544802300	0C0068	PRESSACAVO	FIXING CABLE	
28	527850500	0C0156	STAFFA RINFORZO FIANCHI	SIDE PANEL JOINTING PLATE	
29	516898400	0C4402	DADO	NUT	
30	515801715	052671	BICONO PER TUBO	DOUBLE CONE, PIPE	
32	543824500	0C1440	GUARNIZIONE SCARICO	GASKET, DRAIN	
33	543821900	0C2496	GUARNIZIONE CRUSCOTTO	GASKET, CONTROL PANEL	
34	548877L00	0C7481	BORCHIA FRIGGITRICE	RING NUT	ELX

FRIGGITRICI ELETTRICHE TOP 5+5L E700
ELECTRIC FRYERS TOP 5+5L E700

Pos	Factory Code	Spare part code	Descrizione	Description	Ref./Notes
34	548879W00	0C7485	BORCHIA FRIGGITRICE	RING NUT	ZAN, OEM
35	218912211	069567	MOLLETTA PER INDICE	RING CONNECTION	
36	516880700	0C0137	PIASTRA DI GIUNZIONE	JOINTING REAR PLATE	
			Pagina 3	Page 3	
51	528851500	0C2943	COPERTURA SUPPORTO SINISTRO	COVER, LEFT SUPPORT	
52	522894501	0C5574	COPERCHIO SCATOLA RESISTENZE	COVER, HEATING ELEMENTS BOX	
53	640803300	002785	MICROINTERRUTTORE	MICROSWITCH	
54	528851400	0C2944	COPERTURA SUPPORTO DESTRO	COVER, RIGHT SUPPORT	
55	528851001	0C2946	SUPPORTO DESTRO RESISTENZE	RIGHT SUPPORT, HEATING ELEMENT	
56	516880701	0C2577	SUPPORTO CESTELLI	GASKET SUPPORT	
57	853892601	*	SCATOLA DESTRA RESISTENZE	RIGHT BOX, HEATING ELEMENT	
58	217222105	*	VITE M4X10	SCREW	
59	800828901	*	SUPPORTO CENTRALE	CENTRAL SUPPORT	
60	853892701	*	SCATOLA SINISTRA RESISTENZE	LEFT BOX, HEATING ELEMENT	
61	528851101	0C2945	SUPPORTO SINISTRO	LEFT SUPPORT	
62	525885401	*	TRAVERSINO	CROSSBAR	
63	522806101	0C3125	GUIDA POSTERIORE RESISTENZE	REAR RUNNER, HEAT.ELEM.	
64	506873801	002505	PIASTRINA FISSAGGIO RESISTENZA	PLATE FOR FIXING HEAT.ELEMENT	
65	522806300	0C0535	GUIDA ANTERIORE RESISTENZE	FRONTAL RUNNER, HEAT.ELEM.	
66	805846902	006806	SUPPORTO STAFFA	SUPPORT, HOLDER	
67	617831700	0C2615	RESISTENZA 1500 W	HEATING ELEMENT 1500 W	
68	506879501	056330	FASCETTA PER BULBO TERMOSTATO	HOSE CLAMP	
69	214582200	052262	MOLLETTA	SPRING	
70	516883200	0C2582	STAFFA SOLLEVAMENTO RESISTENZE	STIRRUP TO LIFT HEAT.ELEM.	

Finanzen/Service

28307 Bremen
Thalendorststraße 15
Tel.+49 421 48557-0
Fax+49 421 488650
bremen@nordcap.de

Vertrieb Ost

12681 Berlin
Wolfener Straße 32/34, HausK
Tel.+49 30 936684-0
Fax+49 30 936684-44
berlin@nordcap.de

Vertrieb West

40699 Erkrath
Max-Planck-Straße 30
Tel.+49 211 540054-0
Fax+49 211 540054-54
erkrath@nordcap.de

Vertrieb Nord

21079 Hamburg
Großmoorbogen 5
Tel.+49 40 766183-0
Fax+49 40 770799
hamburg@nordcap.de

Vertrieb Süd

55218 Ingelheim
Hermann-Bopp-Straße 4
Tel.+49 6132 7101-0
Fax+49 6132 7101-20
ingelheim@nordcap.de



www.nordcap.de