

INDICE

1 SPECIFICHE TECNICHE	2
2 INSTALLAZIONE	3
3 FUNZIONAMENTO	4
4 MESSA IN FUNZIONE	5
5 MANUTENZIONE ORDINARIA	7
6 MANUTENZIONE STRAORDINARIA	8
7 CATALOGO RICAMBI	9
8 RIFERIMENTI GRAFICI	9

Congratulazioni per l'acquisto di questa esclusiva apparecchiatura Made in Italy. Ha scelto l'attrezzatura che coniuga le migliori qualità tecniche con la massima facilità d'utilizzo. Vi auguriamo la più grande soddisfazione.

Nota:

Il presente manuale è predisposto per la lettura in sei lingue. Istruzioni originali in Italiano e traduzioni delle istruzioni originali in Inglese, Francese, Tedesco, Spagnolo e arabo.

Per una miglior chiarezza e lettura, il presente manuale, potrebbe essere fornito in più parti separate e può essere spedito via mail contattando la Ditta Costruttrice.

GARANZIA

Norme e regolamentazione

La garanzia è limitata alla pura e semplice sostituzione franco fabbrica del pezzo eventualmente rotto o difettoso, per ben accertato difetto di materiale o costruzione. **Non sono coperte da garanzia le eventuali avarie causate dal trasporto effettuato da terzi, da erroneta installazione e manutenzione, da negligenza o trascuratezza nell'uso, da manomissione da parte di terzi. Inoltre sono esclusi dalla garanzia: i vetri, le calotte, le lampadine e quanto altro in dipendenza del normale logorio e deterioramento dell'impianto e di ogni suo accessorio; nonché la manodopera necessaria alla sostituzione di eventuali parti in garanzia.**

La garanzia decade se il compratore non è in regola con i pagamenti e per i prodotti eventualmente riparati, modificati o smontati anche solo in parte senza autorizzazione scritta preventiva. Per ottenere l'intervento tecnico in garanzia, dovrà essere inoltrata richiesta scritta al concessionario di zona o alla Direzione Commerciale.

ATTENZIONE

- Questa parola indica pericolo e verrà utilizzato tutte le volte che viene coinvolta la sicurezza dell'operatore.

NOTA

- Questa dizione indica cautela e vuole richiamare l'attenzione su operazioni di vitale importanza per un funzionamento corretto e duraturo dell'apparecchiatura.

GENTILE CLIENTE

Prima di iniziare l'utilizzo di questa apparecchiatura, leggere il presente manuale.

Per la sicurezza dell'operatore, i dispositivi dell'apparecchiatura devono essere tenuti in costante efficienza.

Questo libretto ha lo scopo di illustrare l'uso e la manutenzione dell'apparecchiatura e l'operatore ha il dovere e la responsabilità di seguirlo.

Il costruttore si avvale della facoltà di apportare variazioni alla produzione ed al manuale, senza che ciò comporti l'obbligo di aggiornare la produzione ed i manuali precedenti.

ATTENZIONE!

- 1 Quanto descritto riguarda la vostra sicurezza.
- 2 Leggere attentamente prima dell'installazione e prima dell'uso dell'apparecchiatura.
- 3 Conservare con cura questo libretto per ogni ulteriore consultazione dei vari operatori.
- 4 Tutte le operazioni di installazione, eventuale trasformazione per l'impiego di tipi diversi di gas, regolazione e manutenzione straordinaria, devono essere effettuate secondo le istruzioni del Costruttore esclusivamente da personale tecnico qualificato. Le parti sigillate non devono essere regolate o manomesse se non per le trasformazioni previste.
- 5 Gli ugelli e la targa dati tecnici per la trasformazione consentita, sono consegnati in un sacchettino unitamente all'apparecchiatura e vanno rigorosamente conservati insieme con tutta la documentazione dell'apparecchiatura.
- 6 Questa apparecchiatura dovrà essere destinata solo all'uso per il quale è stata espressamente concepita, e vale a dire per la cottura di pasticceria o prodotti alimentari analoghi. E' vietato eseguire cotture con prodotti contenenti alcool. Ogni altro uso è da ritenersi improprio.
- 7 L'apparecchiatura è destinata unicamente all'uso collettivo e deve essere usata da un utilizzatore professionale qualificato ed addestrato all'uso della stessa. L'apparecchio non è destinato ad essere utilizzato da persone (bambini compresi) le cui capacità fisiche, sensoriali o mentali, siano ridotte, oppure con mancanza di esperienza o di conoscenza. I bambini devono essere sorvegliati per sincerarsi che non giochino con l'apparecchio.
- 8 Per l'eventuale riparazione rivolgersi esclusivamente ad un centro di assistenza tecnica autorizzato dal Costruttore e richiedere l'utilizzo di ricambi originali.
- 9 Il mancato rispetto di quanto sopra può compromettere la sicurezza dell'apparecchiatura.
- 10 In caso di guasto e/o cattivo funzionamento disattivare l'apparecchiatura astenendosi da qualsiasi tentativo di riparazione o d'intervento diretto.
- 11 Se l'apparecchiatura dovesse essere venduta o trasferita ad un altro proprietario o se dovesse traslocare e lasciarla installata, assicurarsi sempre che il libretto accompagni l'apparecchiatura in modo che possa essere consultato dal nuovo proprietario e/o dall'installatore.
- 12 Se il cavo di alimentazione è danneggiato, esso deve essere sostituito dal servizio di assistenza tecnica abilitato dalla ditta costruttrice, in modo da prevenire ogni rischio.

1 SPECIFICHE TECNICHE

1.1 DESCRIZIONE DELL'APPARECCHIATURA

L'apparecchiatura è dotata di una camera di cottura riscaldata tramite due bruciatori a gas con relativo scambiatore di calore ed ha il carrello girevole portateghe estraibile. La camera di cottura è in lamiera d'acciaio, ha la regolazione della temperatura di tipo elettronico, è dotata di termostati di sicurezza d'uscita fumi e di temperatura, ha un dispositivo di nebulizzazione acqua per produzione vapore, ha un aspiratore avente la possibilità di prelevare i vapori sia dalla camera di cottura sia dalla cappa ed ha uno sportello vetrato con maniglia bloccante. La cottura è uniforme grazie alla circolazione d'aria controllata dai cicli di ventilazione ed anche nei suoi flussi tramite deflettori regolabili, il tutto unito alla rotazione del carrello.

1.2 DIRETTIVE-REGOLAMENTI APPLICATI

Quest'apparecchiatura è conforme alle seguenti direttive-regolamenti:

- Regolamento Apparecchiature Gas 2016/426/UE
- Direttiva bassa tensione 2014/35/UE (ex 2006/95/CE)
- Direttiva compatibilità elettromagnetica 2014/30/UE (ex2004/108/CE)

In accordo alle norme applicate:

- EN 203-1:2014
- EN 203-2-2:2006

1.3 POSTAZIONI DI LAVORO

L'apparecchiatura è programmata dall'operatore sui quadri comandi posti sulla parte frontale e durante il suo funzionamento deve essere sorvegliato.

Lo sportello d'accesso all'apparecchiatura è posto sulla parte frontale.

1.4 MODELLI

I modelli previsti sono uno:
R14G

1.5 DATI TECNICI (Vedi Tab.1-2)

ATTENZIONE! QUANDO SI CONSULTA LA TAB.1 VA SEMPRE GUARDATA QUELLA CORRISPONDENTE ALLA CATEGORIA DI GAS PREVISTA PER IL PAESE DOVE AVVIENE L'INSTALLAZIONE ED AL MODELLO DI APPARECCHIATURA SU CUI SI INTERVIENE.

In alcuni paesi la marcatura CE potrebbe essere accettata ma si richiede comunque da parte degli Istituti nazionali un esame dell'apparecchiatura secondo le norme nazionali.

1.6 DIMENSIONI D'INGOMBRO-PESI (Vedi Fig.1).

1.7 IDENTIFICAZIONE

Per qualsiasi comunicazione con il produttore o con i centri d'assistenza, citare sempre il NUMERO DI MATRICOLA dell'apparecchiatura, che è apposto sulla parte inferiore destra dell'apparecchiatura così come indicato (Vedi Fig.2).

1.8 ETICHETTATURE

L'apparecchiatura è dotata di targhette d'attenzione nei punti mostrati (Vedi Fig.3).

B: Targhetta pressioni gas dei vari paesi posizionata sull'apparecchiatura.

C: Targhetta adesiva attenzione per vari paesi posizionata sull'apparecchiatura.

D: Targhetta adesiva pericolo posizionata sull'apparecchiatura.



ATTENZIONE! Presenza di tensione pericolosa. Prima di effettuare qualsiasi operazioni di manutenzione, interrompere l'alimentazione elettrica spegnendo gli interruttori installati esternamente al forno e/o alla cella di lievitazione ed attendere che

l'apparecchiatura scenda alla temperatura ambiente. Utilizzare sempre opportuni dispositivi di protezione (guanti, occhiali...).

E: Targhetta adesiva calore vetro posizionata sull'apparecchiatura.



ATTENZIONE! Nella superficie dell'apparecchiatura è presente un pericolo di ustione dovuto alla presenza di elementi a temperatura elevata. Per qualsiasi tipo d'intervento o qualsiasi operazione attendere che l'apparecchiatura scenda alla temperatura ambiente ed utilizzare sempre opportuni dispositivi di protezione individuale (guanti, occhiali...).

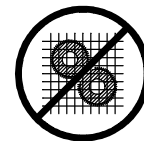
F: Targhetta adesiva pericolo ebollizione posizionata sull'apparecchiatura.



ATTENZIONE! Per evitare l'ebollizione, non utilizzare contenitori riempiti con liquidi o cibi che si liquefano con il calore, in quantità superiori a quelle che possono facilmente essere tenute sotto controllo.

ATTENZIONE! L'etichetta sopra citata viene data in dotazione ed è obbligatorio posizionarle ad una altezza di 1,6 m dal pavimento sia nel forno che nel carrello (vedi fig.3).

G: Adesivo indicante organi meccanici



ATTENZIONE! Organi in movimento.

H: Targhetta adesiva pericolo posizionata sull'apparecchiatura.



ATTENZIONE!

Pavimento scivoloso

1.9 ACCESSORI

L'apparecchiatura è dotata dei seguenti accessori:

- Serie d'ugelli per la sostituzione del tipo montati.
- Targa dati tecnici alternativa.

1.10 RUMORE

Quest'apparecchio è un mezzo tecnico di lavoro, che normalmente nella postazione dell'operatore non supera la soglia di rumorosità di 74 dB (A).

2 INSTALLAZIONE

2.1 TRASPORTO

L'apparecchiatura è spedita normalmente avvolta da una pellicola sintetica trasparente e montata su bancali di legno con mezzi di trasporto via terra (Vedi Fig.4).

2.2 SCARICO

NOTA: al momento della consegna si consiglia di controllare lo stato e la qualità dell'apparecchiatura.

Sollevare l'apparecchiatura utilizzando solo ed esclusivamente i punti indicati in fig.5, dopo aver rimosso gli appositi coperchi come illustrato.

Terminato lo scarico, risulta poi facile posizionare l'apparecchiatura poiché dotato di appositi rulli.

2.3 SPECIFICHE AMBIENTALI

Per il buon funzionamento dell'apparecchiatura è consigliabile che i valori ambientali abbiano i seguenti limiti:

Temperatura d'esercizio: + 10°C ÷ + 40°C

Umidità relativa 15% ÷ 95%

2.4 POSIZIONAMENTO, MONTAGGIO INSTALLAZIONE E SPAZI MANUTENTIVI

ATTENZIONE! Nel posizionamento, montaggio e installazione sono da rispettare le seguenti prescrizioni:

- Leggi e norme vigenti relative ad installazioni d'apparecchiature a gas in grandi cucine.
- Leggi e norme vigenti relative alle regole tecniche per installazioni a gas.
- Leggi e norme vigenti relative alle regole tecniche per GPL.
- Direttive e determinazioni dell'ente erogatore del gas.
- Direttive e determinazioni dell'ente erogatore d'elettricità.
- Regolamenti edilizi ed antincendio locali.
- Prescrizioni vigenti norme antinfortuniste.
- Determinazioni vigenti norme elettrotecniche.
- L'installazione delle apparecchiature deve essere eseguita in accordo alle leggi nazionali in vigore.

ATTENZIONE! L'apparecchiatura deve essere installata su una superficie stabile, piana e in bolla. L'apparecchiatura non deve mai venire a contatto con materiali infiammabili o combustibili.

Togliere dai pannelli esterni dell'apparecchiatura la pellicola protettiva staccandola lentamente per rimuovere totalmente il collante. Qualora ciò non accadesse, togliere perfettamente i residui di colla usando kerosene o benzina.

L'apparecchiatura va posta in un luogo ben aerato ad una distanza minima di 50 cm dalle pareti laterale destra - sinistra e dal fondo. Questa distanza di 50 cm è indispensabile per garantire l'accessibilità in caso di lavoro di manutenzione. (Vedi Fig.6).

Tenere conto che per effettuare alcune operazioni di pulizia/manutenzioni queste distanze devono essere maggiori di quelle riportate, pertanto va considerata la possibilità di poter spostare il forno per poterle effettuare.

ATTENZIONE! Dopo avere posizionato l'apparecchiatura nel punto previsto, munirsi di almeno 2 staffe (Fig.2 part. 1) adeguatamente robuste che assicurino l'apparecchio al pavimento in modo da impedirne ogni movimento dovuto a qualsiasi causa; le staffe devono essere smontabili per potere effettuare pulizie eccezionali. Per il fissaggio delle staffe che non sono fornite dal costruttore usare inserti a pressione commerciali idonei al tipo di pavimentazione e viti autofilettanti le quali andranno avvitate esclusivamente al basamento posteriore del forno.

2.5 COLLEGAMENTI

2.5.1 COLLEGAMENTO GAS

ATTENZIONE! I collegamenti con la rete del gas devono essere eseguiti esclusivamente da personale specializzato munito di regolare licenza.

Controllare che l'apparecchiatura sia predisposta per il tipo di gas con cui verrà alimentata.

Prima di effettuare il collegamento gas verificare che la pressione di alimentazione dell'apparecchiatura sia quella riportata in Tab.1, la suddetta pressione deve essere garantita nel tempo.

In caso di pressione d'entrata fuori dei valori riportati avvisare l'ente erogatore del gas e non effettuare la messa in funzione dell'apparecchiatura prima di non aver appurato ed eliminato la causa.

Il collegamento con la rete del gas potrà essere fisso oppure scollegabile, a monte dell'apparecchiatura deve esservi un rubinetto d'intercettazione certificato. Qualora s'impiegassero tubi flessibili, questi dovranno essere in acciaio inossidabile secondo la normativa vigente.

Usare sul filetto tubo ingresso gas **LOCTITE 577**.

Al termine del lavoro di collegamento si deve effettuare una prova di tenuta con l'ausilio di uno spray cercafughe, che non provoca corrosione.

2.5.2 COLLEGAMENTO SCARICO VAPORI

ATTENZIONE! Il collegamento dello scarico vapori e gas combustivi deve essere effettuato esclusivamente da personale qualificato.

L'alloggiamento per l'aspiratore dei vapori di scarico si trova sulla parte superiore dell'apparecchiatura (Vedi Fig.7 part. B).

Montare l'aspiratore (Fig.7 part. C) (situato per motivi di spedizione all'interno della camera di cottura) tramite i bulloni ad esso corredati ed effettuare l'allacciamento elettrico dello stesso così come definito dallo schema elettrico allegato (Vedi Tab.B).

Procedere inserendo il tubo di scarico vapore internamente all'innesto dell'aspiratore (Fig.7 part. A).

NOTA: collegare lo scarico vapore con l'esterno mediante un tubo di diametro minimo di 150 mm.

Eventuali prolungamenti devono essere eseguiti in modo che i tubi superiori entrino in quelli inferiori.

Montare il carter copertura aspiratore (Fig.7 part. D).

2.5.3 COLLEGAMENTO SCARICO GAS COMBUSTI

ATTENZIONE! E' RESPONSABILITA' DEL PROPRIETARIO DI MUNIRSI E MANTENERE EFFICIENTE UN ADEGUATO SISTEMA DI AERAZIONE E SCARICO GAS COMBUSTI

ATTENZIONE! Il collegamento dello scarico gas combustivi deve essere effettuato esclusivamente da personale qualificato in ottemperanza alle normative vigenti.

L'apparecchiatura in questione è del tipo **B11BS** e necessita di un'evacuazione naturale attraverso un camino di sicura efficienza con interposizione del sistema d'interruzione di tiraggio.

L'interruttore di tiraggio è parte integrante del volume di consegna.

ATTENZIONE! Lo scarico dei prodotti della combustione deve avvenire all'esterno.

In merito all'aerazione del locale nel quale è installata l'apparecchiatura ed allo scarico dei gas combustivi attenersi alle prescrizioni del punto 2.4.

ATTENZIONE! L'eventuale accumulo di sostanze nocive può dare luogo ad intossicazioni o avere effetti letali pertanto si deve assolutamente disporre di un sistema di aerazione e scarico gas combustivi ben progettato secondo le normative d'installazione vigenti, deve essere correttamente installato e regolarmente controllato e pulito per essere mantenuto in costante efficienza per tutta la vita dell'apparecchiatura.

Il canale d'evacuazione dei gas combustivi è posto sul retro della parte superiore dell'apparecchiatura.

- Applicare l'interruttore di tiraggio, (Fig.8 part.B), (situato per motivi di spedizione all'interno della camera di cottura) inserendolo nell'apposito innesto (Fig.8 part. C).

- Fissare all'interruttore di tiraggio la staffa porta termostato di sicurezza camino già posizionata sul tetto dell'apparecchiatura per mezzo di viti ad esso corredate (Fig.8 part. D).

- Con un tubo $\phi 150$ mm d'acciaio, comunemente reperibili in commercio effettuare il collegamento all'interruttore di tiraggio (Fig.8 part. A) in osservanza delle prescrizioni relative allo scarico fumi esausti.

- L'installazione dell'apparecchiatura con la canna fumaria deve essere eseguita con un tratto verticale di lunghezza non inferiore di 0.5 metri così come indicato (Vedi Fig.9), nel punto E della figura eseguire il prelievo dei prodotti della combustione, il tubo F deve avere una pendenza minima del 3% ed un lunghezza massima di 2.5 metri e connesso come indicato in figura 9.

ATTENZIONE! Apparecchio di tipo B11bs, il termostato di sicurezza tiraggio camino interviene nel caso in cui possa esserci un ritorno in ambiente dei prodotti della

combustione. Per il suo ripristino è indispensabile prima verificare ed intervenire sulla causa, per cui ispezionare tutti i condotti con passaggio fumi dall'apparecchiatura all'atmosfera, una volta fatto questo, è possibile rimettere in servizio l'apparecchiatura. Per rendere di nuovo funzionante il termostato premere, dopo aver eseguito le operazioni al punto 6.1 ed aver rimosso la protezione in materiale plastico, il pulsante termostato (Fig.10 Rif.X). Questo dispositivo non deve mai essere messo fuori servizio. I prodotti della combustione se rientrano nell'ambiente possono causare intossicazioni croniche o acute con pericoli mortali. Se il termostato dovesse essere sostituito utilizzare solo il ricambio originale.

Il dispositivo interrompe l'alimentazione del gas al bruciatore in caso di anomalie nell'evacuazione dei prodotti della combustione, per la riaccensione vedi punto 4; si raccomanda di rivolgersi ad un tecnico specializzato se le interruzioni si ripetono.

Nel caso d'interventi ripetuti del dispositivo verificare che l'evacuazione tramite la canna fumaria sia corretta.

2.5.4 COLLEGAMENTO ELETTRICO

ATTENZIONE! Il collegamento elettrico deve essere effettuato esclusivamente da personale qualificato in osservanza delle vigenti norme elettrotecniche.

- Prima di iniziare la procedura di collegamento verificare che il sistema di messa a terra sia realizzato in accordo alle norme europee EN.

- Prima di iniziare la procedura di collegamento verificare che l'interruttore d'impianto generale sia in posizione "off".

- La targhetta matricola contiene tutti i dati necessari per un corretto collegamento.

- Installare un interruttore quadripolare generale con fusibili o un interruttore automatico idoneo ai valori riportati sulla targhetta, che permetta di scollegare l'apparecchiatura dalla rete e che consenta la disconnessione completa nelle condizioni della categoria di sovratensione III.

NOTA: il dispositivo scelto dovrebbe trovarsi nelle immediate vicinanze dell'apparecchiatura ed essere posto in luogo facilmente accessibile.

- L'apparecchiatura è consegnata con il voltaggio richiesto segnalato sulla targhetta matricola (Vedi Fig.2).

- Per effettuare il collegamento elettrico, rimuovere il coperchio di protezione posto sul lato posteriore dell'apparecchiatura (Fig.10 part. A). Il cavo di collegamento deve essere fornito dall'installatore.

Per il collegamento alla rete elettrica è necessario installare una spina standardizzata alle norme vigenti.

- Inserire nell'apposito foro passacavo (Fig.10 part. B) il cavo di sezione adeguata (Vedi Tab.10) e collegare poi alla morsettiera come illustrato (Fig.10 part. F e G).

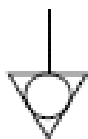
- Ad allacciamento eseguito controllare che la tensione d'alimentazione, ad apparecchiatura funzionante, non si discosti dal valore nominale di $\pm 5\%$.

ATTENZIONE! Il cavo flessibile per l'allacciamento alla linea elettrica deve essere di caratteristiche non inferiori al tipo con isolamento di gomma H07RN-F e deve avere una sezione nominale adeguata all'assorbimento massimo (Vedi Tab1).

ATTENZIONE! E' indispensabile collegare correttamente l'apparecchiatura a terra. A tale scopo, sulla morsettiera d'allacciamento, è collocato l'apposito morsetto (Fig.10 part. F e G) con il corrispettivo simbolo al quale deve essere allacciato il filo di messa a terra.

Inoltre l'apparecchiatura deve essere compresa nel circuito del sistema equipotenziale, il morsetto previsto a tale scopo si trova sul retro dell'apparecchiatura (Fig.10 part. E).

E' contraddistinto con il simbolo MORSETTO PER IL COLLEGAMENTO EQUIPOTENZIALE



ATTENZIONE!: Il costruttore respinge ogni responsabilità qualora le norme antinfortunistiche sopra riportate non siano rispettate.

2.5.5 COLLEGAMENTO ALLA RETE IDRAULICA

Il collegamento alla rete idraulica deve essere effettuato secondo le normative nazionali in vigore ed i tubi flessibili per la connessione alla rete idrica devono essere conformi alla IEC 61770 e successive modifiche.

ATTENZIONE! Utilizzare esclusivamente il tubo dato in dotazione all'apparecchiatura. In ogni caso non utilizzare mai tubi usati.

ATTENZIONE! E' necessario installare a monte dell'apparecchiatura un rubinetto d'intercettazione acqua.

Il bocchettone 3/4 gas maschio per l'approvvigionamento d'acqua (Fig.10 part. D) si trova sulla parte posteriore dell'apparecchiatura e la pressione d'esercizio deve essere compresa tra 1 e 1,5 bar.

ATTENZIONE! Pressioni più alte del previsto possono creare situazioni pericolose per le persone o dannose per l'apparecchiatura.

Per il collegamento deve essere utilizzata acqua dolce.

E' preferibile una tubazione flessibile per evitare anche le piccole variazioni di pressione nell'approvvigionamento d'acqua.

Lasciar scorrere l'acqua nella condotta prima di collegare l'apparecchiatura.

Un collegamento effettuato con acqua non dolcificata provoca una rapida calcificazione nel generatore di vapore.

ATTENZIONE! Al fine di eliminare problematiche di corrosione è opportuno che l'indice di Langelier riferito all'acqua utilizzata deve essere compreso fra 0 e +0,2.

NOTA: Il costruttore declina ogni responsabilità qualora le norme antinfortunistiche sopra riportate non siano rispettate.

2.5.6 SCARICO CONDENSA

Collegare un tubo di gomma all'apposito attacco (Fig.10 part. C).

3 FUNZIONAMENTO

3.1 OPERAZIONI PRELIMINARI DI CONTROLLO

ATTENZIONE! La permanenza dell'apparecchiatura in condizioni di bassa temperatura ambientale può causare l'intervento del termostato di sicurezza. Prima di avviarlo, controllare e se è necessario riarmare.

ATTENZIONE! Il vetro si scalda durante il funzionamento dell'apparecchiatura, non toccarlo per non ustionarsi.

ATTENZIONE! Prima di iniziare le fasi di avviamento e programmazione dell'apparecchiatura si deve verificare che: tutte le operazioni di collegamento elettrico e messa a terra siano state eseguite correttamente; tutte le operazioni di collegamento gas e scarico vapori siano state eseguite correttamente; tutte le operazioni di controllo devono essere eseguite da personale tecnico specializzato munito di regolare licenza.

Evitare il sovraccarico di prodotto sulle teglie e rispettare lo spazio minimo tra prodotto e teglia superiore.

Massimo carico alimenti (kg)	
14 Teglie	16,8
18 Teglie	20

Prima di infornare è consigliato impostare il forno ad una temperatura superiore al set point di cottura previsto, infornare e poi abbassare la temperatura al set point di cottura desiderato.

Per una maggiore uniformità si consiglia di evitare temperature superiori rispetto a quelle previste per il tipo di prodotto in cottura.

3.1.1 CONTROLLO UGELLI

Controllare che l'apparecchiatura (categoria e tipo di gas tarato) sia predisposta per la famiglia ed il gruppo di gas disponibile. In caso

contrario provvedere alla trasformazione per la famiglia di gas disponibile.

L'apparecchio va messo in funzione con gli ugelli previsti per la portata termica nominale (vedi dati tecnici TAB.1).

ATTENZIONE! Le viti di regolazione della valvola non possono essere manomesse, queste sono tarate e sigillate in stabilimento.

3.1.2 CONTROLLO DELLA PORTATA TERMICA CON GPL (G30-G31)

La portata termica nominale si raggiunge con l'ugello indicato nella tabella degli ugelli (vedi dati tecnici TAB.1), la boccola dell'aria (fig.14) deve avere la quota X= vedi dati tecnici TAB.1.

La possibilità di funzionamento dipende dalla pressione d'entrata disponibile (vedi dati tecnici TAB.1):

In caso di pressione fuori dei valori riportati avvisare l'esecutore dell'impianto e non effettuare la messa in funzione dell'apparecchio prima di non aver appurato ed eliminato la causa.

3.1.3 CONTROLLO DELLA PORTATA TERMICA CON GAS METANO (G20-G25)

La portata termica nominale si raggiunge con l'ugello indicato nella tabella degli ugelli (vedi dati tecnici TAB.1), la boccola dell'aria (fig.14) deve avere la quota X= vedi dati tecnici TAB.1.

La possibilità di funzionamento dipende dalla pressione d'entrata disponibile (vedi dati tecnici TAB.1):

In caso di pressione d'entrata fuori dei valori riportati avvisare l'ente erogatore del gas e non effettuare la messa in funzione dell'apparecchio prima di non aver appurato ed eliminato la causa.

NOTA: Qualora fosse desiderato un controllo supplementare della portata termica, questo può essere effettuato con il metodo volumetrico.

3.1.4 CONTROLLO DELL'ARIA PRIMARIA

La boccola dell'aria (fig.14) deve avere la quota

X=vedi dati tecnici TAB1.

3.2 REGOLAZIONI:

3.2.1 CONTROLLI PRELIMINARI E REGOLAZIONE:

L'apparecchiatura esce dalla fabbrica già tarata e collaudata per il tipo di gas richiesto, è comunque opportuno verificare che il tipo di gas e le pressioni al bruciatore siano corretti. In caso contrario seguire le procedure descritte ai punti successivi:

3.2.2 CONTROLLO PRESSIONE D'ENTRATA.

La pressione d'entrata è da misurare con un manometro ad acqua (p. Es. un manometro ad U, con risoluzione minima di 0.1 mbar).

Eeguire l'operazione come segue:

- Togliere il pannello laterale destro di fondo.
- Collegare il manometro ad U sulla valvola gas.
- Mettere in funzione l'apparecchiatura come da istruzioni delle stesse.
- Rilevare la pressione.
- Togliere il manometro.
- Avvitare di nuovo la vite di tenuta.
- Sigillare la valvola.

N.B. La pressione va' rilevata con la camera in funzione.

3.2.3 CONTROLLI PRELIMINARI E REGOLAZIONE:

Agire sulla valvola gas così come indicato (Vedi Fig.11).

1: Presa pressione USCITA GAS

2: Presa pressione ENTRATA GAS

3.3 ADATTAMENTO ALL'USO D'ALTRI GAS.

ATTENZIONE! le operazioni descritte di seguito devono essere eseguite solo da personale qualificato ed autorizzato dalla Casa Costruttrice

Gli ugelli per i vari tipi di gas sono consegnati in un sacchettino unitamente all'apparecchiatura.

(Vedi Fig.11)

1: Presa pressione USCITA GAS

2: Presa pressione ENTRATA GAS

Prima di effettuare il collegamento del nuovo gas verificare che la pressione di alimentazione dell'apparecchiatura sia quella

riportata in Tab.1, la suddetta pressione deve essere garantita nel tempo.

In caso di pressione d'entrata fuori dei valori riportati avvisare l'ente erogatore del gas e non effettuare la messa in funzione dell'apparecchiatura prima di non aver appurato ed eliminato la causa.

3.3.1 TRASFORMAZIONE E/O ADATTAMENTO:

Per la trasformazione ad un altro tipo di gas, (es.da metano a gpl) si rende necessaria la sostituzione dei due ugelli, in merito è da consultare la tabella "Dati Tecnici TAB.1".

Gli ugelli per i vari tipi di gas sono consegnati in un sacchettino unitamente all'apparecchiatura. Per la trasformazione procedere come segue:

- Chiusure il rubinetto del gas.
- Rimuovere il pannello inferiore posteriore.
- Rimuovere i sigilli sulle boccole dell'aria primarie (vedi fig.14)
- Spostare le due boccole per accedere agli ugelli.
- Rimuovere i sigilli sugli ugelli.
- Smontare i due ugelli.
- Sostituire gli ugelli con quelli adatti per il nuovo gas, (Vedi Tab.1).
- Riapporre i sigilli sugli ugelli con un punto di vernice rossa.
- Portare in posizione corretta la boccola (vedi fig.14) e serrare la sua vite di bloccaggio.
- Riapporre i sigilli sulle boccole con un punto di vernice rossa.
- Tarare il pressostato per il nuovo gas (Vedi Tab.1).
- Verificare, utilizzando l'apposita presa di pressione sulla valvola gas, che la pressione a monte dell'apparecchiatura sia quella riportata in tabella (Vedi Tab.1).
- Controllare che non vi siano perdite di gas.

ATTENZIONE! Se è stata effettuata una trasformazione secondo il punto 3.3.2. applicare la targhetta con i dati corretti (vedi fig.3).

ATTENZIONE! Usare sui filetti come sigillante esclusivamente LOCTITE 577

3.4 CONTROLLO DELLA TARATURA PRESSOSTATO GAS

Controllare che il valore impostato corrisponda a quello riportato nella tabella (Vedi Tab.1).

3.5 FERMATA

- Spegner gli interruttori di accensione generali dell'apparecchiatura
- Disinserire l'alimentazione elettrica spegnendo gli interruttori generali esterni al forno.
- Chiudere il rubinetto del gas.

AVVERTENZE PER LA MESSA IN SERVIZIO DELL'APPARECCHIATURA:

La prima accensione va effettuata da personale qualificato, in particolare, dai Centri Assistenza autorizzati Casa Costruttrice. La trasformazione da gas di una famiglia (gas metano, liquido) ad un gas di un'altra famiglia deve essere effettuata esclusivamente da personale qualificato. Quest'ultimo dovrà verificare:

- A) che i dati targa siano rispondenti a quelli delle reti d'alimentazione (elettrica, idrica, gas).
- B) la corretta funzionalità del condotto evacuazione dei fumi.
- C) che l'adduzione dell'aria comburente e le evacuazioni dei fumi avvengano in modo corretto secondo quanto stabilito dalle norme vigenti.
- D) la tenuta del circuito gas con dell'acqua saponata (non con fiamma libera).

4 MESSA IN FUNZIONE

ATTENZIONE!

- Mentre l'apparecchiatura è in funzione deve essere sorvegliata.

ATTENZIONE! In occasione di danneggiamento di un qualsiasi vetro in dotazione all'apparecchiatura, sospendere immediatamente l'utilizzo, eliminare il prodotto appena cotto e in cottura e procedere ad una pulizia accurata al fine di escludere contaminazione pericolosa.

- Durante il funzionamento le superfici dell'apparecchiatura diventano calde, in particolare il vetro, pertanto prestare attenzione a non toccarle per non ustionarsi.
- All'apertura della porta tenersi a distanza di sicurezza da eventuali vapori ustionanti che potrebbero fuoriuscire dalla camera di cottura.
- Non fare avvicinare all'apparecchiatura persone non addette.
- L'apparecchiatura deve essere sottoposta almeno una volta l'anno ad una manutenzione. In merito consigliamo la stipulazione di un contratto d'assistenza.
- L'apparecchiatura è stata concepita per la cottura di pasticceria e prodotti similari.
- All'interno della porta è presente una maniglia di sicurezza da utilizzare in caso si rimanga chiusi accidentalmente dentro alla camera di cottura, per riaprire la porta dall'interno ruotare in senso orario la maniglia di sicurezza.
- Richiudere sempre la porta del forno al fine di ridurre il rischio di inciampo o impatto con l'attrezzatura.

4.1 MESSA IN FUNZIONE DELL'APPARECCHIATURA

Sul montante destro anteriore della camera di cottura è situato un quadro comandi come mostrato (Vedi Fig.12):

- 1) Interruttore generale (ON/OFF)
- 2) Termostato di sicurezza (Reset)
- 3) Regolazione temperatura (+ up / -down).
- 4) Display della temperatura impostata (Set point °C)
- 5) Display della temperatura interna.
- 6) Tasto d'accensione / spegnimento camera cottura (bruciatore).
- 7) Tasto avvio / arresto del timer e visualizzazione del tempo impostato (Timer).
- 8) Tasto accensione / spegnimento luce camera (light)
- 9) Spia luminosa rossa allarme ventola (Fan Alarm).
- 10) Tasto per vapore.
- 11) Spia segnalatrice bruciatore in uso.
- 12) Tasto di riarmo.
- 13) Spia luminosa rossa allarme temperatura (Security Alarm).
- 14) Spia assenza gas d'alimentazione apparecchiatura.
- 15) Interruttore di avvio e arresto carrello girevole.
- 16) Interruttori azionamento aspiratore vapori.

NOTA: La strumentazione elettronica consente una regolazione più precisa e puntuale dell'apparecchiatura. Però, per sua natura, è una strumentazione più delicata rispetto a quella tradizionale. Per una conservazione migliore della stessa, si consiglia di azionare i pulsanti sul pannello elettronico con una leggera pressione delle dita, evitando colpi o forze eccessive.

Per mettere in funzione la camera di cottura eseguire le seguenti fasi:

- a) Chiudere lo sportello dell'apparecchiatura agendo sull'apposita maniglia.
- b) Accendere l'interruttore generale (Fig.12 part. 1) sul quadro superiore:
l'interruttore e il pannello elettronico sottostante s'illuminano.
- c) Impostare la temperatura di cottura desiderata azionando i pulsanti (Fig.12 part. 3) Tale valore compare sul display luminoso (Fig.12 part. 4) inferiore.
- d) Inserire l'alimentazione della camera tramite il tasto d'accensione (Fig.12 part. 6): nell'angolo superiore destro s'illumina un led rosso.
- e) Azionare l'interruttore di fermo e avvio carrello (Fig.12 part. 15).
- f) Quando gli elettrodi d'accensione del bruciatore hanno raggiunto la temperatura, si accende la spia verde di segnalazione del bruciatore (Fig.12 part.11) e dopo alcuni secondi parte il bruciatore.

Se dopo 15\20 secondi dall'illuminazione della spia luminosa "del bruciatore in uso" (Fig.12 part. 11) l'apparecchiatura non si avvia, si accende il led luminoso del tasto di riarmo (Fig.12 part. 12), che segnala il blocco del bruciatore.

Tale sistema di sicurezza interviene rilevando l'assenza della fiamma tramite due sonde ionizzate poste sopra i bruciatori: se le sonde non sono investite dalla fiamma per un intervallo di cinque secondi, l'erogazione di gas è immediatamente interrotta.

Verificare che arrivi il gas al bruciatore (vale a dire che il rubinetto d'erogazione gas sia aperto), attendere 20 secondi e riarmare il bruciatore spingendo il tasto di riarmo (Fig.12 part. 12): l'eventuale accensione della spia (Fig.12 part. 14) segnala mancanza di gas.

ATTENZIONE! Se il led non si spegne significa che il bruciatore resta in blocco e che quindi si è verificata qualche anomalia per cui è necessario contattare il servizio di assistenza tecnica.

NOTA: Quando la temperatura interna della camera di cottura (Fig.12 part. 5) raggiunge la temperatura fissata (Fig.12 part.4) il bruciatore si spegne.

Quando la temperatura all'interno della camera scenderà sotto il valore impostato (Fig.12 part.5) il bruciatore si accenderà nuovamente in automatico.

g) La temperatura massima impostabile (Fig.12 part.4). è fissata a 270 °C.

Qualora la temperatura interna superi tale soglia massima per anomalia, interviene automaticamente il termostato di sicurezza a riarmo manuale (Fig.12 part. 2) che blocca il funzionamento dell'apparecchiatura spegnendo il bruciatore.

ATTENZIONE! Staccare l'alimentazione elettrica e gas, fare raffreddare l'apparecchiatura, ed interpellare l'installatore specializzato dotato dei necessari requisiti professionali che dovrà individuare la causa che hanno determinato l'eccessiva temperatura, eliminare la causa della sovratemperatura, controllare che nessun componente dell'apparecchio si sia danneggiato ed eventualmente sostituirlo.

Per ripristinare il funzionamento del forno svitare il cappuccio del termostato di sicurezza temperatura (fig.12 part.2) e praticare una pressione sul pulsante sottostante, poi riavvitare il cappuccio onde evitare che il termostato possa deteriorarsi e compromettere il funzionamento del forno.

La spia segnalatrice (Fig.12 part.13) inizierà a lampeggiare in segno d'allarme. Chiamare l'assistenza tecnica.

h) Il tasto "Light" (Fig.12 part. 8) serve per accendere illuminazione all'interno della camera di cottura.

Per utilizzare la vaporiera, dopo aver eseguito le operazioni a),b),c),d),e),f), effettuare le seguenti operazioni:

- i) Premere il tasto (Fig.12 part. 10). Il led luminoso verde si accende e si avvia l'immissione del vapore all'interno della camera per alcuni secondi.
- j) Per estrarre il carrello dall'apparecchiatura è necessario premere l'interruttore di arresto (OFF) carrello girevole (Fig.12 part.15). Attendere che questo si fermi, quindi aprire lo sportello ed estrarre il carrello tramite l'apposita maniglia.
- k) Per spegnere l'apparecchiatura è sufficiente azionare l'interruttore generale (OFF) (Fig.12 part.1).
- l) L'eventuale apertura dello sportello durante il funzionamento dell'apparecchiatura provoca il blocco istantaneo dell'intera apparecchiatura.

4.1.1 SCARICO DEI VAPORI

Lo scarico dei vapori che si formano all'interno della camera di cottura è azionato dal pomello sul montante destro anteriore dell'apparecchiatura.

Con il pomello tirato verso l'esterno lo scarico è aperto e si ha, lasciando l'aspirazione spenta, la convenzione naturale dei vapori della camera di cottura, con il pomello spinto verso l'apparecchiatura lo scarico della camera è chiuso (Fig.13 part. L).

Per avere un'aspirazione forzata dei vapori presenti nel sotto cappa o all'interno della camera di cottura è necessario premere il pulsante (Vapour 1) di aspirazione vapore (Fig.13 part. M) ed il pomello nella posizione desiderata.

Per attivare l'aspirazione forzata dei vapori automaticamente nel sotto cappa o all'interno della camera di cottura nella fase d'apertura dello sportello (Fig.13 part. N – pos. X: sportello aperto)

premere il pulsante (Vapour 2) di aspirazione vapore (Fig.13 part. N).

4.2 FERMATA

- Premere l'interruttore di arresto carrello girevole (OFF) (Fig.12 part.15).
- Spegnere l'interruttore d'accensione generale dell'apparecchiatura (Fig.12 part. 1).
- Disinserire l'alimentazione elettrica.
- Chiudere il rubinetto del gas.
- Chiudere il rubinetto dell'acqua.

4.3 CONSIGLI UTILI UTENTE

ATTENZIONE!

Non ostruire le aperture d'aerazione del locale dove è installata l'apparecchiatura a gas per evitare situazioni pericolose quali la formazione di miscele tossiche o esplosive;

L'apparecchiatura è provvista di termostato di sicurezza tiraggio camino, il quale interviene nel caso in cui possa esserci un ritorno in ambiente dei prodotti della combustione. Per il suo ripristino è indispensabile prima verificare ed intervenire sulla causa, per cui ispezionare tutti i condotti con passaggio fumi dall'apparecchiatura all'atmosfera, una volta fatto questo, è possibile rimettere in servizio l'apparecchiatura. Per rendere di nuovo funzionante il termostato premere, dopo aver eseguito le operazioni al punto 6.1, il pulsante termostato (Fig.10 Rif.X). Questo dispositivo non deve mai essere messo fuori servizio. Prodotti della combustione se rientrano nell'ambiente possono causare intossicazioni croniche o acute con pericoli mortali. Il termostato può essere sostituito esclusivamente con ricambio originale. Nel caso d'interventi ripetuti del dispositivo rivolgersi ad un tecnico specializzato.

AVVERTENDO ODORE DI GAS:

- A. Non azionare interruttori elettrici o qualsiasi altro oggetto che possa provocare scintille;
- B. Aprire immediatamente porte e finestre per creare una corrente d'aria che purifichi il locale;
- C. Chiudere il rubinetto del gas;
- D. Chiedere l'intervento di personale qualificato;

5 MANUTENZIONE ORDINARIA

5.1 OPERAZIONI PRELIMINARI DI SICUREZZA

ATTENZIONE! Prima di effettuare qualsiasi operazione di manutenzione, interrompere l'alimentazione gas chiudendo il rubinetto centrale e quell'elettrica spegnendo l'interruttore installato esternamente all'apparecchiatura ed attendere che scenda alla temperatura ambiente. Utilizzare sempre opportuni dispositivi di protezione (guanti, occhiali...). Tutti gli accorgimenti sono determinati per la buona conservazione dell'apparecchiatura e la loro mancata osservanza potrebbe causare seri danni che esulano dalla garanzia.

5.2 PULIZIA ORDINARIA

Eseguite le operazioni al punto 5.1 per la pulizia procedere come segue:

Pulire giornalmente le parti esterne con un panno asciutto (Vedi Fig.15) .

Provvedere ogni giorno a fine lavorazione, dopo il raffreddamento dell'apparecchiatura, a rimuovere accuratamente da tutte le parti eventuali residui che possano essersi creati durante la cottura utilizzando un panno o spugna inumiditi, eventualmente con acqua saponata e poi sciacquare ed asciugare.

Eseguire adeguata pulizia di tutti i componenti accessibili.

ATTENZIONE! Ogni giorno asportare accuratamente gli eventuali grassi fuoriusciti in fase di cottura in quanto causa di possibili combustioni e deflagrazioni.

ATTENZIONE! Non lavare l'apparecchiatura con getti d'acqua diretti o in pressione. Evitare che l'acqua o eventuali prodotti utilizzati, vengano a contatto con le parti elettriche. E' vietato utilizzare per la pulizia detergenti nocivi alla salute.

NOTA: Non pulire i cristalli temperati degli sportelli quando sono ancora caldi.

Non utilizzare solventi, prodotti detergenti contenenti sostanze aggressive (clorate, acide, corrosive, abrasive, ecc...) o utensili che possano danneggiare le superfici; prima di riavviare prestare attenzione a non lasciare nell'apparecchiatura quanto usato per la pulizia.

ATTENZIONE! In occasione di pulizie eccezionali che richiedano lo spostamento del forno le operazioni che seguono devono essere fatte da personale specializzato:provvedere a disinstallare il tubo di scarico, la fornitura di gas ed elettricità, smontare le staffe di posizionamento forno, procedere alle operazioni di pulizia; eseguire le operazioni inverse per il ripristino dell'apparecchiatura.

ATTENZIONE! Periodicamente (almeno una volta all'anno), ed ogni qualvolta si presentino anomalie di funzionamento, l'apparecchiatura deve essere controllata da un tecnico specializzato che deve verificare lo stato

dell'apparecchiatura, in particolare lo stato del bruciatore che se dovesse presentare qualsiasi tipo di anomalia deve essere immediatamente sostituito.

Intervenendo sul circuito del gas per eventuali manutenzioni va usata come sigillante LOCTITE 577

5.3 PERIODI DI INATTIVITA'

Qualora l'apparecchiatura non venga utilizzata per lunghi periodi:

- Scollegarla dall'alimentazione elettrica.
- Interrompere l'alimentazione gas.
- Coprirla per proteggerla dalla polvere.
- Arieggiare periodicamente i locali.
- Eseguire la pulizia prima di riutilizzarla.

ATTENZIONE

LE ISTRUZIONI SEGUENTI RELATIVE ALLA “MANUTENZIONE STRAORDINARIA” SONO STRETTAMENTE RISERVATE A PERSONALE TECNICO SPECIALIZZATO MUNITO DI REGOLARE LICENZA, RICONOSCIUTO ED ABILITATO DALLA DITTA COSTRUTTRICE.

6 MANUTENZIONE STRAORDINARIA

6.1 OPERAZIONI PRELIMINARI DI SICUREZZA

ATTENZIONE! Tutte le operazioni di manutenzione e di riparazione devono essere eseguite con idonee attrezzature antinfortunistiche da personale tecnico specializzato munito di regolare licenza, riconosciuto ed abilitato dalla ditta costruttrice. Prima di effettuare qualsiasi operazione di manutenzione, interrompere l'alimentazione gas chiudendo il rubinetto centrale e quell'elettrica spegnendo l'interruttore installato esternamente all'apparecchiatura.

Tutti gli accorgimenti sono determinati per la buona conservazione dell'apparecchiatura e la loro mancata osservanza potrebbe causare seri danni che esulano dalla garanzia.

ATTENZIONE! Periodicamente (almeno una volta all'anno), ed ogni qualvolta si presentino anomalie di funzionamento, l'apparecchiatura deve essere controllata da un tecnico specializzato che deve verificare lo stato dell'apparecchiatura, in particolare lo stato del bruciatore che se dovesse presentare qualsiasi tipo di anomalia deve essere immediatamente sostituito.

Intervenendo sul circuito del gas per eventuali manutenzioni va usata come sigillante LOCTITE 577

ATTENZIONE! Qualunque operazione di manutenzione riguardante la zona sportello deve essere effettuata dopo aver permesso il raffreddamento dello stesso.

ATTENZIONE! Alcune operazioni di seguito elencate necessitano di almeno due persone.

6.2 PULIZIA GENERALE

Eseguite le operazioni al punto 6.1 per la pulizia procedere come segue:

Provvedere regolarmente alla pulizia generale dell'apparecchiatura. Dopo il raffreddamento dell'apparecchio rimuovere accuratamente da tutti i componenti sia interni che esterni tutti i residui che si sono creati utilizzando un panno o spugna inumiditi, eventualmente con acqua saponata e poi sciacquare ed asciugare, pulendo le parti satinata nel verso della satinatura.

ATTENZIONE! Asportare regolarmente e con cura gli eventuali grassi fuoriusciti in fase di cottura in quanto causa di possibili combustioni e deflagrazioni.

ATTENZIONE! Non lavare l'apparecchiatura con getti d'acqua diretti o in pressione. Evitare che l'acqua o eventuali prodotti utilizzati, vengano a contatto con le parti elettriche. E' vietato utilizzare per la pulizia detergenti nocivi alla salute.

NOTA: Non pulire i cristalli temperati degli sportelli quando sono ancora caldi.

Non utilizzare solventi, prodotti detergenti contenenti sostanze aggressive (clorate, acide, corrosive, abrasive, ecc...) o utensili che possano danneggiare le superfici; prima di riavviare prestare attenzione a non lasciare nell'apparecchiatura quanto usato per la pulizia.

ATTENZIONE! In presenza dell'aspiratore, periodicamente, effettuare un'accurata pulizia dell'eventuale griglia in ingresso aria e nel contesto, se presente, rimuoverla per verificare che internamente e sulla ventola non ci sia sporcizia.

6.3 SOSTITUZIONI PARTI DELL'APPARECCHIATURA

6.3.1 SOSTITUZIONE DELLA LAMPADA D'ILLUMINAZIONE

Eseguire le operazioni al punto 6.1 per la sostituzione della lampada d'illuminazione procedere nel modo seguente:

- Rimuovere il carter di protezione luci svitando le viti superiori ed inferiori;
- Sostituire la lampadina (Tav.A Part.4) con una avente i medesimi valori;
- Eseguire le operazioni inverse per il rimontaggio.

6.3.2 SOSTITUZIONE DELLA VALVOLA ACQUA.

Eseguire le operazioni al punto 6.1 per la sostituzione della valvola acqua procedere nel modo seguente:

- Svitare le viti e togliere il pannello posteriore centrale.
- Svitare il tubo di rame nella parte inferiore dopo aver allentato il dado;
- Svitare le due viti di fissaggio valvola;
- Svitare la valvola dalla riduzione;
- Sostituire la valvola (Tav A Part.16);
- Eseguire le operazioni inverse per il rimontaggio

6.3.3 SOSTITUZIONE MOTORI VENTOLE

Eseguite le operazioni al punto 6.1, per la sostituzione dei motori procedere nel modo seguente:

- Verificare che non ci sia stata un'anomalia con relativo intervento dell'interruttore automatico previa rimozione della protezione in materiale plastico (Fig.10 Rif.Y) se questo non fosse accaduto procedere come segue;
- Togliere i pannelli posteriori svitando le viti di fissaggio;
- Aprire lo sportello estrarre il carrello e togliere il convogliatore d'aria di sinistra, destra e posteriore.
- Togliere le ventole (Tav.A Part.5) svitando la vite.
- Estrarre i motori (Tav.A Part.23) svitando le viti.
- Eseguire le operazioni inverse per il rimontaggio.

6.3.4 SOSTITUZIONE DEGLI ACCENDITORI

Eseguite le operazioni al punto 6.1, per la sostituzione degli accenditori procedere come segue:

- Togliere il pannello posteriore inferiore e superiore.
- Scollegare elettricamente l'accenditore (Tav.A Part.12) dalla scheda d'accensione.
- Svitare le 2 viti della staffa che supporta l'accenditore.
- Sostituire l'accenditore.
- Eseguire le operazioni inverse per il montaggio.

6.3.5 SOSTITUZIONE DEI RIVELATORI DI FIAMMA

Eseguite le operazioni al punto 6.1, per la sostituzione dei rivelatori di fiamma procedere come segue:

- Togliere il pannello posteriore inferiore e superiore.
- Scollegare elettricamente il rivelatore di fiamma (Tav.A Part.11) sulla scheda d'accensione.
- Togliere le viti di fissaggio dei rivelatori di fiamma.
- Sostituire il rivelatore di fiamma;
- Eseguire le operazioni inverse per il rimontaggio.

6.3.6 SOSTITUZIONE DEL PIROMETRO DIGITALE

Eseguite le operazioni al punto 6.1, per la sostituzione del pirometro digitale di controllo cottura procedere come segue:

- Togliere il pannello laterale destro dietro il quadro comandi.
- Rimuovere la protezione metallica del pirometro
- Scollegare elettricamente il pirometro (Tav.A Part.46)

- Svitare le quattro viti di fissaggio delle staffe quindi togliere il pirometro.
- Sostituire il pirometro;
- Eseguire le operazioni inverse per il rimontaggio, prestando attenzione di collegare i connettori secondo le giuste posizioni.

6.3.7 SOSTITUZIONE DELLA SONDA DI TEMPERATURA

Eseguite le operazioni al punto 6.1, per la sostituzione della termocoppia procedere come segue:

- Togliere i pannelli laterali destri svitando le viti di fissaggio;
- Togliere la protezione in lamiera alluminata;
- Svitare il dado di fissaggio della termocoppia.
- Scollegare i due cavi d'alimentazione della termocoppia.
- Sostituire la termocoppia (Tav.A Part.21).
- Eseguire le operazioni inverse per il rimontaggio, prestando attenzione di collegare i connettori secondo le giuste polarità.

6.3.8 SOSTITUZIONE DELLE SCHEDE D'ACCENSIONE

Eseguite le operazioni al punto 6.1, per la sostituzione delle schede di accensione procedere come segue:

- Togliere il pannello posteriore superiore svitando le quattro viti di fissaggio;
- Scollegare elettricamente la scheda d'accensione;
- Sostituire la scheda d'accensione (Tav.A Part.24);
- Eseguire le operazioni inverse per il rimontaggio.

6.3.9 SOSTITUZIONE DEI TRASFORMATORI

Eseguite le operazioni al punto 6.1 per la sostituzione del trasformatore procedere come segue:

- Togliere il pannello posteriore superiore svitando le viti di fissaggio;
- Scollegare elettricamente il trasformatore
- Sostituire il trasformatore svitando il dado di bloccaggio per il modello toroidale (Tav.A Part.25). o le due viti per l'altro (Tav.A Part.47).
- Eseguire le operazioni inverse per il rimontaggio.

6.3.10 SOSTITUZIONE DEL VETRO TEMPRATO

Eseguite le operazioni al punto 6.1, per la sostituzione del vetro temprato procedere come segue:

- Aprire lo sportello;
- Togliere le viti della cornice estetica interna allo sportello;
- Togliere le viti della cornice di fissaggio del vetro;
- Togliere le guarnizioni;
- Sostituire il vetro (Tav.A Part.01);
- Eseguire le operazioni inverse per rimontaggio.

ATTENZIONE! Il vetro non deve assolutamente appoggiare, o venire a contatto con le parti metalliche, per cui e' indispensabile interporre nella parte inferiore, dove appoggia, un nastro in fibra ceramica, dello stesso tipo installato dal costruttore.

6.3.11 SOSTITUZIONE DEL TERMOSTATO DI SICUREZZA

ATTENZIONE! Verificare periodicamente la funzionalità del termostato di sicurezza.

Eseguite le operazioni al punto 6.1, per la sostituzione del termostato di sicurezza procedere come segue:

- Togliere il pannello laterale destro anteriore svitando le viti di fissaggio.
- Aprire lo sportello ed estrarre il carrello girevole;
- Togliere il piastrino di fissaggio sensore termostato svitando la vite di fissaggio posto all'interno della camera di cottura;
- Scollegare i faston del termostato;
- Togliere la manopola del termostato;
- Svitare la ghiera di fissaggio del termostato;
- Sostituire il termostato con il relativo sensore (Tav.A Part.19).;
- Eseguire le operazioni inverse per il rimontaggio.

6.3.12 SOSTITUZIONE DEL TERMOSTATO DI SICUREZZA TIRAGGIO CAMINO

Eseguite le operazioni al punto 6.1, per la sostituzione del termostato di sicurezza tiraggio camino procedere come segue:

- Sfilare il bulbo - sensore situato in corrispondenza dell'interruttore fumi (camino) dopo aver svitato la vite di serraggio;
- Togliere il pannello posteriore superiore svitando le viti di fissaggio

- Svitare dal quadro porta elementi elettrici la staffetta di sostegno termostato;
- Sostituire il termostato con il relativo sensore (Tav.A Part.26);
- Eseguire le operazioni inverse per il rimontaggio.

6.3.13 SOSTITUZIONE DELLE SCHEDE CICLICHE

Eseguite le operazioni al punto 6.1, per la sostituzione delle schede cicliche procedere nel modo seguente:

- Togliere il pannello posteriore superiore;
- Sfilare gli innesti della scheda ciclica;
- Sganciare la scheda dalla barra omega e sostituire (Tav.A Part.24);
- Eseguire le operazioni inverse per il rimontaggio.

6.3.14 INGRASSAGGIO SUPPORTO CUSCINETTI ROTAZIONE CARRELLO

NOTA: Circa ogni 6 MESI (tempo variabile in funzione del regime di utilizzo dell'apparecchiatura) il supporto rotazione carrello va ingrassato.

Eseguite le operazioni al punto 6.1 procedere come segue:

- Togliere il pannello superiore (Fig.16 part.X);
- Ingrassare efficacemente con **GRASSO LGHP2 SKF PER ALTE TEMPERATURE** il supporto cuscinetti rotazione carrello per mezzo di **entrambi gli ingrassatori** (Fig.16 part.G);
- Eseguire le operazioni inverse per il rimontaggio.

6.4 SMANTELLAMENTO

Al momento dello smantellamento dell'apparecchiatura o dei ricambi, occorre separare i vari componenti per tipologia di materiale e provvederle poi allo smaltimento in conformità a leggi e norme vigenti.

7 RICAMBI

INDICE DELLE TAVOLE:

- TAV. A=R14G Assieme apparecchiatura.
- TAV. B=R14G Schema Elettrico.

INDICAZIONI PER L'ORDINAZIONE DELLE PARTI DI RICAMBIO:

Per le ordinazioni delle parti di ricambio devono essere comunicate le seguenti indicazioni:

- NUMERO DI MATRICOLA
- TIPO DI APPARECCHIATURA
- DENOMINAZIONE DEL PEZZO
- QUANTITA' OCCORRENTE

8 RIFERIMENTI GRAFICI

- Fig.1 Dimensioni d'ingombro e pesi
- Fig.2 Identificazione apparecchiatura
- Fig.3 Etichettature
- Fig.4 Imballaggio apparecchiatura
- Fig.5 Punti d'aggancio per sollevamento apparecchiatura (scarico)
- Fig.6 Collocazione apparecchiatura
- Fig.7 Collegamento scarico vapori
- Fig.8 Collegamento scarico gas combust
- Fig.9 Collegamento scarico gas combust
- Fig.10 Allacciamento rete elettrica, idraulica, scarico condensariamo termostato camino e protezione ventole.
- Fig.11 Regolazione valvola gas ed esplosivo rampa porta ugelli
- Fig.12 Quadro comando
- Fig.13 Scarico vapore
- Fig.14 Bruciatore
- Fig.15 Pulizia

INDEX

1 TECHNICAL DATA	2
2 INSTALLATION	2
3 OPERATION	4
4 STARTING UP	5
5 ORDINARY MAINTENANCE	6
6 SPECIAL MAINTENANCE	8
7 LIST OF SPARE PARTS	9
8 DRAWING REFERENCES	9

Congratulations on the purchase of this exclusive Made in Italy device. You chose the equipment that combines the best technical qualities with maximum ease of use. We wish you the greatest satisfaction.

Note:

This manual is printed in six different languages. Original instructions in Italian and translations of the original instructions in English, French, German, Spanish and Arabic.

For better clarity and reading this manual, it could be provided in several separate parts and can be sent by mail by contacting the Manufacturer.

WARRANTY Standards and rules

Warranty only covers the replacement free to factory of pieces eventually broken or damaged because of faulty materials or manufacture.

Warranty does not cover any damages caused by third party transport or due to incorrect installation or maintenance, to carelessness or negligence in usage, or to tampering by a third party. Moreover, warranty does not cover: glass components, covers, bulbs and whatever depends on normal wear and deterioration of both the system and its accessories; nor does it cover labour costs involved in replacing pieces covered by warranty.

Warranty ends in case of non-compliance with payments and for any elements that may be repaired, modified or disassembled, even in part, without prior written consent. For technical service during the warranty period, please send a written request to the local concessionary agent or directly to the Sales Department.

WARNING

- This word indicates a danger, and will be employed every time the safety of the operator might be involved.

NOTE

- This word indicates the need for caution, and will be employed to call attention to operations of primary importance for correct and long-term operation of the appliance.

DEAR CUSTOMER

Before using the appliance, please read this user manual.

For the safety of the operator, the appliance safety devices should always be maintained in a proper state of efficiency.

This user manual intends to illustrate use and maintenance of the appliance. For this reason, the operator is advised to follow the instructions given below.

The manufacturer reserves the right to make improvements to the product and manual, without necessarily updating existing products and manuals.

WARNING!

1. The following instructions are provided for your safety.
2. Please read them carefully before installing and using the appliance.
3. Keep this user manual in a safe place for future consultation by the operators.
4. All installation operations, changes made in order to use different types of gas, adjustments and special maintenance operations, must be carried out in compliance with the Manufacturer's instructions by a qualified technician. Sealed parts must not be adjusted or tampered with except for the transformations that are foreseen.
5. The nozzles and the technical rating plate for allowed transformation are supplied in a bag along with the appliance and must be kept with all the oven documentation.
6. This appliance must only be employed for the purposes for which it was designed: to cook pastry or similar food products. It is prohibited to bake products containing alcohol. Any other use can be classed as improper.
7. The appliance is for institutional use only, and must only be operated by a qualified professional user who has been trained to use it. The appliance is not intended for use by people (including children) with reduced physical, sensory or mental capabilities or who lack experience or training. Children should be supervised to ensure they do not play with the appliance.
8. When carrying out repairs, always contact one of the Manufacturer's authorised service centres and request that original spare parts be used.
9. Failure to comply with the above may compromise the safety of the appliance.
10. In the event of breakdown or malfunction always disconnect the appliance, and do not attempt to make adjustments or repairs yourself.
11. Should the appliance be sold or transferred to another owner, or should the current owner change his premises and wish to install the appliance elsewhere, always ensure that this manual remains with the appliance, so that it can be consulted by the new owner and/or the person carrying out installation.
12. In the interests of risk prevention, if the connection cable is damaged in any way, it must be replaced by a technical assistance service approved by the manufacturer.

1 TECHNICAL DATA

1.1 DESCRIPTION OF THE APPLIANCE

The oven is fitted with a baking chamber heated by means of two gas burners with relevant heat exchangers, with a removable, rotating tray holder carriage. The baking chamber is made of steel plate, with an electronic type temperature regulation system. It is fitted with exhaust fumes and temperature safety thermostats, a device to spray water and produce steam, a suction fan that can remove fumes both from the baking chamber and from the hood, and a glazed door with locking handle. Cooking is extremely even thanks to controlled cycle hot air ventilation, the flow of which is regulated by adjustable deflectors, combined with rotation of the carriage.

1.2 DIRECTIVES-REGULATIONS APPLIED

This appliance complies with the following directives-regulations:

- Regulation Gas appliances 2016/426/UE
- Low Voltage Directive 2014/35/EU (pursuant to 2006/95/EC)
- Directive EMC 2014/30/EU (pursuant to 2004/108/CE)

In accordance with the following regulations:

EN 203-1:2014

EN 203-2-2:2006

1.3 WORKPLACES

The oven is programmed by the operator using the control switchboards at the front, and it must be attended to while in operation. The door giving access to the oven is located at the front.

1.4 MODELS

There is one model available:

R14G

1.5 TECHNICAL DATA (See Tab.1-2)

WARNING! WHEN CONSULTING TAB.1, MAKE SURE YOU ALWAYS LOOK AT THE PART THAT CORRESPONDS TO THE GAS CATEGORY FOR THE COUNTRY IN WHICH THE APPLIANCE IS INSTALLED AND AT THE EQUIPMENT MODEL ON WHICH IT IS A PART.

In some countries, CE marking might be accepted but in any case, national Institutions are required to inspect the appliance pursuant to national standards and regulations.

1.6 WORKING DIMENSIONS - WEIGHTS (See Fig.1).

1.7 IDENTIFICATION

When communicating with the manufacturer or service centre, always give the oven SERIAL NUMBER, which is affixed to the bottom right hand part of the appliance as indicated (See Fig.2).

1.8 LABELLING

The oven is supplied with warning labels at the points shown (See Fig.3).

B: Gas pressure rating plate for the various countries, affixed to the oven.

C: Warning sticker for various countries, affixed to the oven.

D: Danger sticker, affixed to the oven.



WARNING! Presence of dangerous tension. Before performing any maintenance operation, disconnect the power supply by turning off the switches fitted on the outside of the oven and/or the leavening compartment and wait for the appliance to cool to room temperature. Always use suitable protective equipment (gloves, glasses...).

E: Hot glass sticker affixed to the oven.



WARNING! On the equipment surface there is a burn risk due to high temperature elements. For any intervention or action wait for the appliance to cool to room temperature and always use suitable protective equipment (gloves, glasses...).

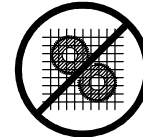
F: Danger sticker, affixed to the oven.



WARNING! To avoid scalding, do not use loaded containers with liquids or cooking goods which becomes fluid by heating in higher levels than those which can be easily observed.

WARNING! The label referred to above dates is provided and it is mandatory position them to a 1.6 m height from the floor in the oven in the cart (see Figure 3).

G: Sticker indicating mechanical



WARNING! Moving parts.

H: Danger sticker, affixed to the oven.



WARNING!

Slippery floor.

1.9 ACCESSORIES

The oven is equipped with the following accessories:

- Set of nozzles to replace the ones fitted.
- Alternative technical rating plate.

1.10 NOISE

This appliance is a technical instrument of work and normally, the noise level threshold at the operator station does not exceed 74 dB (A).

2 INSTALLATION

2.1 TRANSPORT

The oven is generally delivered wrapped in a transparent synthetic film and mounted on wooden pallets, using road transport vehicles (See Fig.4).

2.2 UNLOADING

NOTE: on receiving the oven, it is advisable to check its conditions and quality.

Raise the equipment using only and exclusively the points indicated at the pict. 5, after removing the lids as shown.

It is easy to position the appliance after it has been unloaded, thanks to the special rollers provided.

2.3 ENVIRONMENTAL SPECIFICATIONS

To ensure that the oven operates properly, it is advisable to comply with the following limits:

Working temperature: + 10°C ÷ + 40°C

Relative humidity: 15% -95 %

2.4 POSITIONING, ASSEMBLING, INSTALLATION AND MAINTENANCE AREAS

WARNING! When positioning, assembling and installing the oven, the following specifications have to be complied with:

- Laws and standards in force regarding the installation of gas appliances in large kitchens.
- Laws and standards in force regarding technical regulations for gas appliances.
- Laws and standards in force regarding technical regulations for LPG.
- Directives and indications issued by the gas supply network.
- Directives and indications issued by the electricity supply network.
- Local building and fire-prevention laws.
- Accident prevention regulations.
- Regulations in force of the electromechanical rules.

The appliance must be installed according to current national laws.

WARNING! The appliance must be installed on a firm and levelled surface, perfectly levelled. The equipment must never come into contact with flammable or combustible materials.

Remove the protective film from the outside of the oven, pulling it gently to remove all the adhesive.

Should any adhesive remain on the oven, remove using kerosene or benzene.

The oven must be positioned in a well-ventilated area, at least 50 cm from the right - left side walls and rear wall.

This distance of 50 cm is essential in order to guarantee access during maintenance operations. (See Fig. 6).

Take into account that for certain cleaning/maintenance operations, the distance needs to be greater than stated here and therefore, consider the possibility to be able to move the oven for the purpose of carrying out these operations.

WARNING! After positioning the appliance in location foreseen, fix the appliance to the floor using at least 2 brackets of sufficient strength (Fig.2 item 1), so as to prevent it from moving for any reason; it must be possible to remove the brackets in order to carry out special cleaning operations. To fix brackets that are not supplied by the manufacturer, use commercial snap-on fasteners, of a type suitable for the floor in question, and self-threading screws which must only be fastened to the rear base of the oven.

2.5 CONNECTIONS

2.5.1 GAS CONNECTION

WARNING! Connection to the gas network must only be carried out by specialised personnel with a proper license.

Check that the oven is set up for the type of gas supply available. Before connecting to the gas supply, make sure that the appliance supply pressure is the one indicated in Tab.1. This pressure level must be guaranteed stable over a period of time.

If the infeed pressure is not within the values indicated, advise the gas supply company and do not start up the oven until the cause has been traced and eliminated.

Connection to the gas network can be fixed or removable, a certified stop tap must be fitted upstream of the oven.

If flexible pipes are used, they must be made of stainless steel according to current regulations.

Use **LOCTITE 577** sealant on the gas inlet pipe thread.

When connections have been completed, carry out a seal test with the aid of a non-corrosive leak finder spray.

2.5.2 VAPOUR EXHAUST CONNECTION

WARNING! The vapour and gas exhaust connection must only be carried out by qualified personnel.

The housing for the exhaust vapour suction device is on the top part of the appliance (see Fig. 7 item B).

Fit the suction device (Fig. 7 item C) (which for shipping purposes is located inside the baking chamber) using the bolts provided with it,

and make electrical connections as indicated in the enclosed wiring diagram (See Tab. B).

Proceed by inserting the vapour exhaust pipe into the suction device connector (Fig. 7 item A).

NOTE: connect the vapour exhaust to the outside using a pipe with minimum diameter 150 mm.

Any extensions must be fitted so that the top pipes slot into the bottom ones.

Install the suction device cover housing (Fig. 7 item D).

2.5.3 EXHAUST FUME DISCHARGE CONNECTION

WARNING! THE PROPRIETOR IS RESPONSIBLE FOR THE SUPPLY AND UPKEEP OF AN ADEQUATE VENTILATION AND EXHAUST GAS DISCHARGE SYSTEM

WARNING! The gas exhaust must only be connected up by qualified technicians, in compliance with current regulations.

The appliance in question is of type **B11BS** and requires natural exhaust through a working chimney with an extractor switch system. The extractor switch system is delivered with the oven.

WARNING! Combustion fumes must be discharged to the outside.

For aeration of the area where the oven will be installed, and discharge of exhaust fumes, see the instructions in 2.4.

WARNING! Any accumulation of noxious substances may result in intoxication or death. It is therefore essential to provide a ventilation and exhaust discharge system that is well-designed according to current installation regulations, properly fitted and regularly cleaned and maintained in state of constant efficiency throughout the working life of the appliance.

The exhaust fume discharge pipe is located at the back, in the top part of the appliance.

- Fit the extractor switch, (Fig.8 item B), (stored inside the baking chamber during transport) inserting it into the coupling provided (Fig.8 item C).

- Fix the chimney safety thermostat holder bracket, which is already positioned on the ceiling of the appliance, to the extractor switch using the screws provided (Fig.8 item D).

- Using a $\phi 150$ mm steel pipe, of the kind commercially available, make the connection to the extractor switch (Fig.8 item A) in compliance with current exhaust fume discharge requirements.

- When the oven is fitted to a flue this must be done by means of a straight vertical section not less than 0.5 metres in length, as indicated (See Fig.9), combustion fumes are picked up at point **E** in the figure, the pipe **F** must have a minimum slope of 3% and a maximum length of 2.5 metres, and it must be connected as indicated in figure 9.

WARNING! Appliance of type **B11bs**, the chimney extractor safety thermostat will trigger if combustion fumes are liable to return into the room. Before resetting, check and eliminate the cause of the problem, by inspecting all the ducts channelling fumes from the appliance to the exterior. Once this has been done, the appliance can be restored to normal service. To restore the thermostat to normal operation, first carry out the operations described under point 6.1 and remove the plastic guard, then press the thermostat button (Fig.10 Ref. X). This device must never be disabled. If combustion fumes are returned to the environment they can cause chronic or acute intoxication, which may be life-threatening. If the thermostat has to be replaced, always ensure that original spare parts are used.

The device blocks the supply of gas to the burner in the event of any problem in the evacuation of combustion fumes. Please see point 4 on how to start the supply again; it is recommended that you contact a specialist technician if the device is triggered repeatedly.

In the event of repeated triggering of the device, check that the fumes are being evacuated properly through the flue.

2.5.4 ELECTRICAL CONNECTION

WARNING! Electrical connection must only be carried out by specialised personnel, in compliance with current local state Electric Quality Assurance Corporation requirements.

- Before starting the connection procedure, check that the earthing system is provided in accordance with European EN standards.

- Before starting the connection procedure, check that the main power switch has been turned to the “off” position.
- The rating plate contains all the information necessary for proper connection.
- Fit a main quadripole switch with fuses or an automatic switch suitable for the values shown on the rating plate, to allow the oven to be disconnected from the mains and that provide full disconnection under overvoltage category III conditions.

NOTE: The device selected should be in the immediate vicinity of the oven and within easy access.

- The oven is delivered with the required voltage indicated on the rating plate (See Fig.2).

- To carry out electrical connection, remove the protective cover located on the rear side of the oven (Fig.10 item A). The connection cable must be supplied by the installer.

When connecting to the power mains, it is necessary to fit a plug that complies with the standards and regulations in force.

- Insert a cable with an adequate cross-section (See TAB. 10) into the cable raceway provided (Fig.10 item B) and then connect it to the terminal board as illustrated (Fig.10 items F and G).

- When connection has been completed, check that the supply voltage, with the appliance running, does not differ from the rated value by more than $\pm 5\%$.

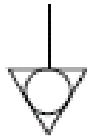
WARNING! The flexible wire for connection to the power supply must have characteristics at least equal to the model with rubber insulation HO7RN-F and must have a rated section suited to the maximum absorption (See Tab1).

WARNING! It is essential that the oven be properly earthed.

A special earth terminal has been provided for this purpose on the connection terminal board (Fig.10 items F and G). It is marked with the earth symbol and the earth wire must be connected to it.

These ovens must also be included in the unipotential system. The terminal to be used for this purpose is located at the back of the oven (Fig.10 item E).

It is marked with the symbol TERMINAL FOR THE EQUIPOTENTIAL SYSTEM.



WARNING! The manufacturer declines any responsibility in the event of failure to comply with the above safety precautions.

2.5.5 CONNECTING TO THE WATER SUPPLY

Connection to the water supply must be made in accordance with local Laws and Regulations and flexible pipes for the connection to the water supply network must comply with IEC 61770 and subsequent modifications.

WARNING! Use only the hose supplied to the equipment. In any case never use tubes used.

WARNING! A tap must be fitted upstream of the appliance to shut off the water supply.

The 3/4 male gas type water filler (Fig. 10 item D) is located at the rear of the oven. The working pressure must be between 1 and 1,5 bar.

WARNING! Higher pressures may result in situations that are dangerous for persons and harmful for the appliance.

The appliance must be connected to a supply of soft water.

For preference, a flexible pipe should be used so as to avoid even small pressure changes in the water supply.

Leave the water to run through the pipe before connecting the oven.

If the oven is connected to a supply of hard water this will cause rapid calcification of the steam generator.

WARNING! In order to eliminate corrosion problems, the Langelier index for the water used should be between 0 and +0.2.

NOTE: The manufacturer declines any responsibility in the event of failure to comply with the above safety precautions.

2.5.6 DRAINING CONDENSATION

Fasten a rubber pipe to the connector provided (Fig.10 item C).

3 OPERATION

3.1 PRELIMINARY CONTROL OPERATIONS

WARNING! The permanence of the equipment in conditions of low environment temperature can cause the intervention of the safety thermostat. Before starting it, check and if it is necessary to reset.

WARNING! The glass will heat up when the oven is working. Do not touch it, or you will burn yourself.

WARNING! Before commencing start-up and programming of the oven, always check that:

all electrical and earthing connections have been properly made; all gas and vapour exhaust connections have been properly made; all control operations must be carried out by specialised technicians holding a proper license.

Do not overload the trays with items and always abide by the minimum space required between the items and the tray above.

Maximum food loading (kg)	
14 Trays	16,8
18 Trays	20

Before placing items inside the oven, it is advisable to set the oven to a temperature above the envisaged set point for cooking and then to lower the temperature to the required setting.

For more even results, we recommend avoiding the use of temperatures above those recommended for the type of product being baked.

3.1.1 CHECKING NOZZLES

Check that the oven (rated gas category and type) is set up for the type and family of gas supplied. If this is not the case, convert to the type of gas available.

The oven must be put into operation using the nozzles foreseen for the rated thermal capacity (see technical data TAB.1).

WARNING! The valve adjustment screws must not be tampered with: they are calibrated and sealed in the factory.

3.1.2. CHECKING THERMAL CAPACITY WITH LPG (G30-G31)

The rated thermal capacity is achieved with the nozzle indicated in the table (see technical data TAB.1), the air feed opening (fig.14) must be at a distance X= see technical data TAB.1.

Operation depends on the inflow pressure available (see technical data TAB.1):

Should the pressure be outside the values indicated above, advise those responsible for the system and do not start up the oven until the cause has been traced and eliminated.

3.1.3 CHECKING THE THERMAL CAPACITY WITH METHANE GAS (G20-G25)

The rated thermal capacity is achieved with the nozzle indicated in the table (see technical data TAB.1), the air feed opening (fig.14) must be at a distance X= see technical data TAB.1.

Operation depends on the inflow pressure available (see technical data TAB.1).

Should the pressure be outside the values indicated above, advise the gas supply company and do not start up the oven until the cause has been traced and eliminated.

NOTE: Should an additional test be required for the thermal capacity, it can be performed using the volumetric method.

3.1.4 CHECKING THE PRIMARY AIR

The air feed opening (fig.14) must be at a distance

X= see technical data TAB.1.

3.2 ADJUSTMENT:

3.2.1 PRELIMINARY CONTROLS AND ADJUSTMENT:

The appliance leaves the factory ready-calibrated and tested for the type of gas required, however it is always advisable to check that the

type of gas and pressures at the burner are correct. If this is not the case, follow the procedure described in the points below:

3.2.2 CHECKING INLET PRESSURE.

The inlet pressure must be measured with a water manometer (for example a U manometer, with a minimum resolution of 0.1 bar).

To do this, proceed as follows:

- Remove the right hand side bottom panel.
- Connect the U manometer to the gas valve.
- Turn the appliance on as indicated in the instructions.
- Measure the pressure.
- Remove the manometer.
- Tighten the seal screw again.
- Seal the valve.

N.B. The pressure must be read with the chamber operating.

3.2.3 PRELIMINARY CONTROLS AND ADJUSTMENT:

Adjust the gas valve as indicated (See Fig.11).

1: GAS OUTLET pressure connector

2: GAS INLET pressure connector

3.3 ADAPTING TO OTHER TYPES OF GAS.

WARNING! the operations described below must only be carried out by qualified staff authorised by MANUFACTURER

The nozzles for different types of gas are supplied in a small bag together with the oven.

(See Fig.11)

1: GAS OUTLET pressure connector

2: GAS INLET pressure connector

Before connecting to the new gas supply, make sure that the appliance supply pressure is the one indicated in Tab.1. This pressure level must be guaranteed stable over a period of time.

If the infeed pressure is not within the values indicated, advise the gas supply company and do not start up the oven until the cause has been traced and eliminated.

3.3.1 TRANSFORMATION AND / OR ADAPTATION

To adapt to another type of gas, (for instance from methane to LPG), it is necessary to replace the two nozzles. For this, please consult the "Technical data TAB.1".

The nozzles for different types of gas are supplied in a small bag together with the oven. For transformation, proceed as follows:

- Turn the gas supply tap off.
- Remove the bottom rear panel.
- Remove the seals on the primary air bushes (see fig.14)
- Move the two bushes to access the nozzles.
- Remove the seals on the nozzles.
- Take the nozzles out.
- Replace the nozzles with the ones suitable for the new gas supply (See Tab.1).
- Replace the seals on the nozzles using a drop of red paint.
- Return the bush to its correct position (see fig.14) and tighten the lock screw.
- Replace the seals on the bushes using a drop of red paint.
- Calibrate the pressure switch for the new gas supply (See Tab.1).
- Using the pressure connector on the gas valve, check that the pressure upstream of the oven is the one indicated in the table (See Tab.1).
- Check that there are no gas leaks.

WARNING! If a transformation has been carried out as described in point 3.3.2., affix the new rating plate with the correct data (see fig.3).

WARNING! Use LOCTITE 577 thread sealant only

3.4 CHECKING GAS PRESSURE SWITCH CALIBRATION

Check that the value set corresponds to the one indicated in the table (See Tab.1).

3.5 STOPPING

- Turn the oven main switches to "off".
- Disconnect the power supply by turning off the main power switches outside the oven.
- Turn off the gas tap

WARNINGS FOR START-UP OF THE APPLIANCE:

Initial start-up of the oven must be carried out by qualified staff, in particular those from the MANUFACTURER Authorised Service Centres.

Transformation of the gas supply from one family (methane, LPG) to another must be carried out by qualified staff only. The technician carrying out the operation must check:

- A) that the rated values correspond to those of the power supply network (electric, water, gas).
- B) that the fume extractor pipe is fully operational.
- C) that air infeed and fume evacuation take place properly in accordance with current regulations.
- D) that the gas circuit is properly sealed, using soapy water (not using an open flame).

4 STARTING UP

WARNING!

- The oven must always be under surveillance when in operation.

WARNING! If any parts in glass supplied with the appliance become damaged, stop using it immediately, discard any freshly cooked food or food being cooked and clean thoroughly to exclude dangerous contamination.

- During operation the oven surfaces, and in particular the glass, become hot, so that care must be taken not to touch them so as to prevent scalding.

- When opening the door make sure you stand at a safe distance from any hot steam that may come out of the baking chamber.

- Never allow unauthorised persons to approach the oven.

- Maintenance operations must be carried out on the oven at least once a year. In this regard we recommend you stipulate a service contract.

- The oven has been designed to cook pastry products and similar ones

- There is a safety handle on the inside of the door, to be used in case of accidental closure of the door with somebody inside the baking chamber. To open the door from the inside, turn the safety handle clockwise.

- Always close the oven door. This is to reduce the risk of tripping or of knocking equipment.

4.1 STARTING UP THE OVEN

A control panel is fitted on the front right hand side of the baking chamber, as illustrated (See Fig.12):

- 1) Main switch (ON/OFF)
- 2) Safety thermostat (Reset)
- 3) Temperature regulator (+ up / -down).
- 4) Set temperature display (Set point °C)
- 5) Internal temperature display.
- 6) Baking chamber start/stop button (burner).
- 7) Start/stop timer button and set time display (Timer).
- 8) Baking chamber light on/off button (light)
- 9) Red fan alarm warning light (Fan Alarm).
- 10) Steam button.
- 11) Burner in use indicator light.
- 12) Reset button.
- 13) Red temperature alarm light (Security Alarm).
- 14) No gas supply to oven indicator.
- 15) Rotating carriage start / stop switch.
- 16) Vapour extractor operating switches.

NOTE: The electronic control allows more precise and rapid regulation of the oven. However, it is by nature more delicate than traditional ones. To ensure that it remains in a proper state of operation it is recommended that the buttons on the electronic control panel be activated by pressing lightly with one finger, avoiding excessive pressure and impact.

To turn the baking chamber on, proceed as follows:

- a) Close the oven door using the handle provided.
- b) Turn the main switch (fig.12 item 1) on the top control panel to ON. Both the switch itself and the electronic panel below it will light up.
- c) Set the required cooking temperature using the buttons provided (fig.12 item 3). The value will be shown on the lower luminous display (fig.12 item 4).
- d) Supply power to the chamber using the ON/OFF button (fig.12 item 6): a red LED will light up in the top right hand corner.
- e) Press the start / stop carriage switch (Fig.12 item 15).

f) When the electrodes lighting the burner have reached the correct temperature, the red burner indicator light will come on (fig.12 item 11) and after a few seconds the burner will start up.

If the oven does not start up 15\20 seconds after the "burner in use" indicator light comes on (fig.12 item 11), the luminous indicator on the reset button will light up (fig.12 item 12) indicating that the burner is blocked.

This safety system intervenes to detect an absence of flame by means of an ionised probe located over the burner: if this probe is not submerged by the flame for an interval of five seconds, the gas supply is immediately cut off.

Check that gas is reaching the burner (i.e. check that the gas supply tap is open), wait 20 seconds and then reset the burner by pressing the reset button (fig.12 item 12): the indicator light will turn on (Fig.12 item 14) if there is no gas.

WARNING! If the indicator light does not turn off this means that the burner is still blocked, and therefore that a malfunction has occurred. In this case, contact the technical service department.

NOTE: When the temperature inside the baking chamber (fig.12 item 5) reaches the set temperature (fig.12 item 4), the burner switches off.

When the temperature inside the baking chamber drops below the set value (fig.12 item 5), the burner will light up again automatically.

g) The maximum temperature that can be set (fig.12 item 4) is 270°C. Should this maximum temperature be exceeded at any time due to a fault, the manually reset safety thermostat (fig.12 item 2) will trigger, stopping operation of the oven and turning off the burner.

WARNING! Disconnect the power and gas supply, allow the appliance to cool down, and call a specialist technician with the necessary professional qualifications to identify the cause of overheating, eliminate that cause, check that none of the components in the appliance have been damaged, and replace them if necessary.

To restore the oven to normal operation, unscrew the safety temperature thermostat cap (fig. 12 item 2) and press the button beneath it, then fit the cap again to prevent deterioration of the thermostat, as this might compromise proper operation of the oven.

The indicator light (fig.12 item 13) will start to flash to signal an alarm. Call the service department.

h) The "Light" button (fig.12 item 8) is used to turn the lighting inside the baking chamber on and off.

To use the steamer, after carrying out operations a),b),c),d),e),f), proceed as follows:

i) Press the button (fig.12 item 10). The green indicator light will turn on and steam will be emitted into the chamber for a few seconds.

j) To extract the carriage from the oven, set the stop rotating carriage switch (Fig.12 item 15) to OFF.

Wait until the carriage stops, then open the door and extract the carriage using the handle provided.

k) To turn the oven off, merely turn the main switch (fig.12 item 1) to OFF.

l) If the door is opened while the oven is working, it will immediately cause blockage of the whole appliance.

4.1.1 DISCHARGING VAPOUR

Discharge of the vapours that form inside the baking chamber is enabled using the ball knob on the front right hand side of the oven.

With the ball knob pulled out the vent is open, and if the suction device is left turned off the vapour from the baking chamber will be discharged by natural convection. When the ball knob is pushed towards the oven the vent is closed (Fig.13 item L).

For forced extraction of vapour from under the hood or from the interior of the baking chamber, press the vapour extraction button (Vapour 1) (Fig.13 item M) and position the ball knob as required.

To enable automatic forced extraction of vapour from under the hood or from the interior of the baking chamber when the door is open (Fig.13 item N – pos. X: door open) press the vapour extraction button (Vapour 2) (Fig.13 item N).

4.2 STOPPING

- Turn the rotating carriage stop switch (Fig.12 item 15) to OFF.
- Turn the main oven on/off switches (fig.12 item 1) to OFF.
- Disconnect the power supply.

- Turn off the gas tap.

- Turn off the water tap.

4.3 HINTS FOR USERS

WARNING!

Never block off the aeration vents in the room housing the gas oven, to avoid any risk of potentially dangerous situations such as the formation of toxic or explosive mixtures of gas and air;

The oven is fitted with a chimney extractor safety thermostat, which will trigger if combustion fumes are liable to return into the room. Before resetting, check and eliminate the cause of the problem, by inspecting all the ducts channelling fumes from the appliance to the exterior. Once this has been done, the appliance can be restored to normal service. To restore the thermostat to normal operation, first carry out the operations described under point 6.1, then press the thermostat button (Fig.10 Ref. X). This device must never be disabled. If combustion fumes are returned to the environment they can cause chronic or acute intoxication, which may be life-threatening. If the thermostat has to be replaced, always ensure that original spare parts are used. If the device triggers repeatedly, please contact a specialist technician.

IF YOU SMELL GAS:

- Do not activate electric switches or anything else that might cause a spark;
- Immediately open doors and windows to create a current of air that will clear the room;
- Turn the gas supply tap off;
- Call a qualified technician;

5 ORDINARY MAINTENANCE

5.1 PRELIMINARY SAFETY OPERATIONS

WARNING! Before performing any maintenance operation, disconnect the gas supply by closing the main tap and disconnect the power supply by turning off the switches fitted on the outside of the oven and wait for the appliance to cool to room temperature.

Always use suitable protective equipment (gloves, eyewear...).

All precautions are of importance to ensure that the oven remains in a good state, and failure to observe them may result in serious damage which will not be covered by the warranty.

5.2 ROUTINE CLEANING

After carrying out the operations described in point 5.1 above, clean the appliance as follows:

Clean the outside parts of the oven every day using a dry cloth (See fig.15).

Every day at the end of operations, after leaving the appliance to cool down, carefully remove from all parts of the oven any waste that may have collected during cooking, using a damp sponge or cloth and a little soapy water if necessary, then rinse and dry.

Carefully clean all accessible parts.

WARNING! Every day, carefully clean off any fat or grease that may have dripped during cooking as this is a potential fire hazard.

WARNING! Never clean the oven with direct jets of water or with jets of water under pressure. Always take care to ensure that the water or other products use does not come into contact with electrical parts.

The use of toxic or harmful detergents is strictly prohibited.

NOTE: Do not clean the tempered glass on the doors when it is still hot.

Do not use solvents, detergents containing aggressive substances (chlorides, acids, corrosives, abrasives, etc. ...) or equipment that could damage surfaces. Before starting up the appliance again, make sure that none of the cleaning equipment has been left inside.

WARNING! When special cleaning operations requiring the oven to be moved have to be carried out, the following operations must be performed by specialised personnel: disconnect the exhaust pipe, the gas and electric power supply, remove the oven positioning brackets, then commence cleaning

operations; carry out the above operations in reverse order to restore the machine to normal operation.

WARNING! Periodically (at least once a year), and every time operating malfunctions occur, the appliance must be checked by a specialist technician who must check the general state of the appliance, and in particular the state of the burner. In the presence of any type of irregularity the burner must be replaced immediately.

When any maintenance operations are carried out on the gas circuit, use LOCTITE 577 as a sealing agent

5.3 PERIODS OF INACTIVITY

If the appliance is not to be used for long periods:

- Disconnect it from the power supply.
- Turn the gas supply off.
- Cover it to protect it from dust.
- Ventilate the rooms periodically.
- Clean the appliance before using it again.

WARNING

THE FOLLOWING INSTRUCTIONS, WHICH CONCERN "SPECIAL MAINTENANCE" ARE STRICTLY RESERVED TO SPECIALIST TECHNICIANS WITH THE RELEVANT LICENSE AS WELL AS BEING APPROVED BY THE MANUFACTURER.

6 SPECIAL MAINTENANCE

6.1 PRELIMINARY SAFETY OPERATIONS

WARNING! All maintenance operations and repairs must be carried out using suitable accident prevention equipment, by specialised and properly licensed technicians, approved by the manufacturer.

Before carrying out any maintenance operation, disconnect the gas supply by turning off the main supply tap, and disconnect the power supply by turning off the switches fitted on the outside of the oven.

All precautions are of importance to ensure that the oven remains in a good state, and failure to observe them may result in serious damage which will not be covered by the warranty.

WARNING! Periodically (at least once a year), and every time operating malfunctions occur, the appliance must be checked by a specialist technician who must check the general state of the appliance, and in particular the state of the burner. In the presence of any type of irregularity the burner must be replaced immediately.

When any maintenance operations are carried out on the gas circuit, use LOCTITE 577 as a sealing agent

WARNING! Any maintenance operations involving the door area must only be carried out after allowing the latter to cool down.

WARNING! Some operations, listed here below, need to be carried out by at least two people.

6.2 GENERAL CLEANING

After carrying out the operations described in point 5.1 above, clean the appliance as follows:

Regularly clean the appliance in general. After leaving it to cool down, carefully remove, from internal and external parts, all residues that might have collected during cooking, using a damp sponge or cloth and a little soapy water, if necessary. Rinse and dry the areas, being sure to wipe parts with satin finish in the direction of the finish.

WARNING! Carefully clean off regularly any fat or grease that may have dripped during cooking as this is a potential fire hazard.

WARNING! Never clean the appliance with direct jets of water or with pressurised water jets. Do not allow water or any cleansers used to come into contact with electrical parts. The use of toxic or harmful detergents is prohibited.

NOTE: Do not clean the tempered glass in doors while it is still hot. Do not use solvents, detergents containing aggressive substances (chlorides, acids, corrosives, abrasives, etc. ...) or equipment that could damage surfaces. Before starting up the appliance again, make sure that none of the cleaning equipment has been left inside.

WARNING! In the presence of the aspirator, periodically, carry out a thorough cleaning of any grille in the air inlet and in the context, if present, remove it to verify that inside and on the fan there is no dirt.

6.3 REPLACING PARTS OF THE OVEN

6.3.1 REPLACING THE LIGHT BULB

After carrying out the operations described in 6.1 above, to replace the light bulb proceed as follows:

- Removing the protective light casing by unfastening the top and bottom screws;
- Replace the bulb (Plate A Item 4) with another of the same type and power;
- Perform the above operations in reverse order to reassemble.

6.3.2 REPLACING THE WATER VALVE.

After carrying out the operations described in 6.1 above, to replace the water valve proceed as follows:

- Unfasten the screws and remove the central rear panel.
- Unfasten the bottom section of the copper pipe, after loosening the nut;
- Remove the two screws fastening the valve;
- Unscrew the valve from the reduction manifold;
- Replace the valve (Plate A Item 16);
- Perform the above operations in reverse order to reassemble.

6.3.3 REPLACING THE FAN MOTORS

After carrying out the operations described in 6.1 above, to replace the motors proceed as follows:

- Check that the automatic switch has not been triggered by a malfunction, after removing the plastic guard (Fig.10 Ref. Y). If this is not the case, proceed as follows;
- Remove the rear panels by unfastening the fixing screws;
- Open the door, extract the carriage and remove the left hand, right hand and rear air conveyors;
- Remove the fans (Plate A Item 5) by unfastening the screw;
- Remove the motors (Plate A Item 23) by unfastening the screws.
- Perform the above operations in reverse order to reassemble.

6.3.4 REPLACING THE LIGHTERS

After carrying out the operations described in 6.1 above, to replace the lighters proceed as follows:

- Remove the top and bottom rear panel.
- Disconnect the wires from the lighter (Plate A Item 12) to the ignition card.
- Unfasten the 2 screws from the bracket supporting the lighter.
- Replace the lighter.
- Perform the above operations in reverse order to reassemble.

6.3.5 REPLACING THE FLAME DETECTORS

After carrying out the operations described in 6.1 above, to replace the flame detectors proceed as follows:

- Remove the top and bottom rear panel.
- Disconnect the wires from the flame detector (Plate A Item 11) to the ignition card.
- Unfasten the screws fixing the flame detectors.
- Replace the flame detector;
- Perform the above operations in reverse order to reassemble.

6.3.6 REPLACING THE DIGITAL PYROMETER

After carrying out the operations described in 6.1 above, to replace the digital baking control pyrometer proceed as follows:

- Remove the right hand side panel behind the control panel.
- Remove the metal pyrometer guard
- Disconnect the wires feeding the pyrometer (Plate A Item 46)
- Unfasten the four screws fixing the brackets, then remove the pyrometer.
- Replace the pyrometer;
- Perform the above operations in reverse order to reassemble, making sure that the connectors are in the right positions.

6.3.7 REPLACING THE TEMPERATURE PROBE

After carrying out the operations described in 6.1 above, to replace the thermocouple proceed as follows:

- Remove the right hand side panels by unfastening the four fixing screws.
- Remove the aluminised sheet guard;
- Unscrew the nut fastening the thermocouple.
- Disconnect the two wires feeding the thermocouple.
- Replace the thermocouple (Plate A Item 21).
- Perform the above operations in reverse order to reassemble, making sure that the connectors are in the right positions.

6.3.8 REPLACING THE IGNITION CARDS

After carrying out the operations described in 6.1 above, to replace the ignition cards proceed as follows:

- Remove the top rear panel by unfastening the four fixing screws;
- Disconnect the wires feeding the ignition card;
- Replace the ignition card (Plate A Item 24);
- Perform the above operations in reverse order to reassemble.

6.3.9 REPLACING THE TRANSFORMERS

After carrying out the operations described in 6.1 above, to replace the transformer proceed as follows:

- Remove the top rear panel by unfastening the four fixing screws;
- Disconnect the wires feeding the transformer
- Replace the transformer, unfastening the lock nut in the case of the toroidal version (Plate A Item 25). or the two screws in the case of the other version (Plate A Item 47).
- Perform the above operations in reverse order to reassemble.

6.3.10 REPLACING THE TEMPERED GLASS

After carrying out the operations described in 6.1 above, to replace the tempered glass proceed as follows:

- Open the door;
- Remove the screws from the aesthetic frame inside the door;
- Unfasten the screws from the glass fixing frame.
- Remove the seal elements;
- Replace the glass (Plate A Item 01);
- Perform the above operations in reverse order to reassemble.

WARNING! Under no circumstances must the glass rest on or come into contact with metal parts, so it is essential that a band of ceramic fibre, of the same type fitted by the manufacturer, be inserted at the bottom where the glass rests.

6.3.11 REPLACING THE SAFETY THERMOSTAT

WARNING! Regularly check that the safety thermostat is operating correctly.

After carrying out the operations described in 6.1 above, to replace the safety thermostat proceed as follows:

- Remove the front right side panel by unfastening the fixing screws;
- Open the door and remove the rotating carriage;
- Remove the thermostat sensor fixing plate by unfastening the fixing screw located inside the baking chamber;
- Disconnect the thermostat faston connectors;
- Remove the thermostat dial;
- Unscrew thermostat lock nut;
- Replace the thermostat and the relative sensor (Plate A Item 19);
- Perform the above operations in reverse order to reassemble.

6.3.12 REPLACING THE CHIMNEY EXTRACTOR SAFETY THERMOSTAT

After carrying out the operations described in 6.1 above, to replace the chimney extractor safety thermostat proceed as follows:

- Remove the sensor-bulb located in correspondence with the fume extractor switch (chimney) after unfastening the lock screw;
- Remove the top rear panel by unfastening the fixing screws
- Remove the thermostat support bracket from the electrical component panel;
- Replace the thermostat and the relative sensor (Plate A Item 26);
- Perform the above operations in reverse order to reassemble.

6.3.13 REPLACING THE CYCLE CARDS

After carrying out the operations described in 6.1 above, to replace the cycle cards proceed as follows:

- Remove the top rear panel;
- Detach the cycle card connections;
- Disconnect the card from the omega bare and replace it (Plate A Item 24);
- Perform the above operations in reverse order to reassemble.

6.3.14 GREASING THE CARRIAGE ROTATION BEARING SUPPORT

NOTE: About every 6 MONTHS (this will vary according to the type of equipment use) the carriage rotation support needs to be greased.

After carrying out the operations described in point 6.1 above, proceed as follows:

- Remove the top panel (Fig.16 item X);
- Grease the carriage rotation bearing support thoroughly with **LGHP2 SKF GREASE FOR HIGH TEMPERATURES** via **both nipples** (Fig.16 item G);
- Perform the above operations in reverse order to reassemble

6.4 DISMANTLING

When the appliance or its parts are dismantled, the various components must be divided according to type of material, and then disposed of in compliance with current laws and regulations.

7 SPARE PARTS

INDEX OF PLATES:

PLATE A=R14G Oven assembly.

PLATE B=R14G Wiring Diagram.

INSTRUCTIONS FOR ORDERING SPARE PARTS:

Orders for spare parts must contain the following information:

- SERIAL NUMBER
- TYPE OF APPLIANCE
- NAME OF PART
- QUANTITY REQUIRED

8 DRAWING REFERENCES

Fig.1 Working dimensions and weights

Fig.2 Oven identification

Fig.3 Labelling

Fig.4 Oven packing

Fig.5 Hook-up points to be used when lifting the oven (unloading)

Fig.6 Positioning the oven

Fig.7 Vapour exhaust connection

Fig.8 Combustion gas exhaust connection

Fig.9 Combustion gas exhaust connection

Fig.10 Connection to the electric power supply, water supply,

draining condensation, chimney thermostat and fan guard reset.

Fig.11 Adjusting gas valve and exploded view of nozzle holder ramp

Fig.12 Control panel

Fig.13 Vapour extraction

Fig.14 Burner

Fig.15 Cleaning

TABLE DES MATIÈRES

1 SPÉCIFICATIONS TECHNIQUES	2
2 INSTALLATION	2
3 FONCTIONNEMENT	4
4 MISE EN FONCTION	6
5 ENTRETIEN ORDINAIRE	7
6 ENTRETIEN EXTRAORDINAIRE	8
7 LISTE DES PIÈCES DE RECHANGE	9
8 RÉFÉRENCES GRAPHIQUES	9

Félicitations pour l'achat de cet appareil exclusivement Made in Italy. Vous avez choisi un équipement qui allie les qualités techniques les meilleures et une très grande facilité d'utilisation. Nous vous souhaitons la plus grande des satisfactions.

Remarque:

Ce manuel a été rédigé pour la lecture en six langues. Instructions originales en italien et traduction des instructions en Anglais, Français, Allemand, Espagnol et Arabe.

Pour une meilleure clarté et la lecture de ce manuel, il pourrait être prévu dans plusieurs parties distinctes et peut être envoyé par la poste en communiquant avec le fabricant.

GARANTIE Normes et réglementation

La garantie est limitée uniquement au remplacement franco usine de la pièce éventuellement cassée ou défectueuse, après constatation d'un vice de la matière ou de fabrication. **Toute avarie éventuellement provoquée par le transport effectué par des tiers, par une installation et un entretien erronés, par négligence ou inattention lors de l'emploi ou encore en cas de manipulation de la part de tiers, n'est pas sous garantie. En outre, les éléments suivants sont exclus de la garantie : les verres, les calottes, les ampoules et tout autre élément soumis à l'usure et à la détérioration normale de l'installation et de tous ses accessoires, ainsi que la main-d'œuvre nécessaire pour le remplacement de toute pièce éventuellement sous garantie.**

La garantie est annulée si l'acheteur n'effectue pas le règlement des paiements et pour les produits éventuellement réparés, modifiés ou démontés - même uniquement en partie - sans autorisation écrite préalable. Pour obtenir l'intervention technique sous garantie, il faudra effectuer une demande par écrit au revendeur le plus proche ou à la Direction Commerciale.

ATTENTION

- Ce terme indique une situation de danger et il est employé chaque fois que la sécurité de l'opérateur est en danger.

REMARQUE

- Ce terme indique qu'il faut agir avec prudence; il est employé pour attirer l'attention sur les opérations ayant une importance vitale pour le fonctionnement correct et durable de l'appareil.

CHER CLIENT

Avant d'utiliser cet appareil, veuillez lire le présent manuel.

Pour la sécurité de l'opérateur, les dispositifs de l'appareil doivent être constamment en parfaite efficacité.

Ce manuel a pour but d'illustrer l'utilisation et l'entretien de l'appareil et l'opérateur se doit de respecter les indications qu'il contient.

Le constructeur se réserve le droit d'apporter des modifications à la production et au manuel, sans que cela comporte l'obligation de mettre à jour la production et les manuels précédents.

ATTENTION!

- 1 Les indications reportées ci-après concernent votre sécurité.
- 2 Lire attentivement le présent manuel avant l'installation et l'emploi de l'appareil.
- 3 Conserver avec soin ce manuel pour toute consultation ultérieure de la part des différents opérateurs.
- 4 Toutes les opérations d'installation, de transformation éventuelle pour l'emploi de types différents de gaz, de réglage et d'entretien extraordinaire doivent être exclusivement effectuées par des techniciens qualifiés, conformément aux instructions du fabricant. Les parties scellées ne doivent pas être réglées ou altérées, sauf pour les transformations prévues.
- 5 Les buses et la plaquette des données techniques pour la transformation autorisée, sont livrées dans un sachet qui accompagne l'appareil et il faut rigoureusement les conserver avec toute la documentation relative à l'appareil.
- 6 Cet appareil devra être destiné uniquement à l'emploi pour lequel il a été expressément conçu, c'est-à-dire pour le cuisson des pâtisseries ou produits alimentaires similaires. Il est interdit d'effectuer des cuissons avec des produits contenant de l'alcool. Tout autre emploi est à considérer impropre.
- 7 L'appareil est exclusivement destiné à usage collectif et doit être utilisé par un professionnel qualifié et formé à son usage. L'appareil n'est pas destiné à être utilisé par des personnes (y compris les enfants) dont les capacités physiques, sensorielles ou mentales, sont réduites, ou manquant d'expérience ou n'ayant pas une connaissance suffisante. Les enfants doivent être surveillés pour s'assurer qu'ils ne jouent pas avec l'appareil.
- 8 Pour toute réparation éventuelle, s'adresser exclusivement à un centre d'assistance technique autorisé par le Constructeur; demander l'emploi de pièces de rechange originales.
- 9 Le non respect des prescriptions indiquées ci-dessus est susceptible de compromettre la sécurité de cet appareil.
- 10 En cas de panne et/ou de mauvais fonctionnement, désactiver l'appareil sans tenter de le réparer ou d'intervenir directement.
- 11 Si l'appareil devait être vendu ou transféré à un autre propriétaire, ou en cas de déménagement suite auquel l'appareil devait rester installé, s'assurer toujours que le manuel accompagne l'appareil, de façon à ce qu'il puisse être consulté par le nouveau propriétaire et/ou par l'installateur.
- 12 Si le câble d'alimentation est abîmé, il devra être remplacé par le service d'assistance technique agréé par le fabricant, afin de prévenir tout risque.

1 SPÉCIFICATIONS TECHNIQUES

1.1 DESCRIPTION DE L'APPAREIL

L'appareil est doté d'une chambre de cuisson chauffée au moyen de deux brûleurs à gaz avec échangeur thermique et d'un chariot rotatif porte-plats amovible. La chambre de cuisson est en tôle d'acier et elle est dotée d'un réglage de la température de type électronique, de thermostats de sécurité de sortie des fumées et de température, d'un dispositif de nébulisation d'eau pour la production de vapeur, d'un aspirateur ayant la possibilité de prélever les vapeurs de la chambre de cuisson et de la hotte, et d'une porte vitrée avec poignée à dispositif de blocage. La cuisson est uniforme, grâce à la circulation de l'air contrôlée par les cycles de ventilation et au niveau de ses flux, au moyen de déflecteurs réglables, le tout combiné à la rotation du chariot.

1.2 DIRECTIVES- RÈGLEMENTS APPLIQUÉS

Cet appareil est conforme aux directives-règlements suivantes :

- Règlements GAS 2016/426/UE
- Directive basse tension 2014/35/EU (ancienne directive 2006/95/CE)
- Directive compatibilité électromagnétique 2014/30/EU (ancienne directive 2004/108/CE)

Conformément aux normes appliquées:

EN 203-1/:2014

EN 203-2-2:2006

1.3 POSTES DE TRAVAIL

Cet appareil est programmé par l'opérateur depuis les pupitres de commande qui se trouvent sur la partie frontale. Pendant le fonctionnement, il doit être surveillé.

La porte d'accès à l'appareil se trouve sur la partie frontale.

1.4 MODÈLES

Le modèle prévu est le suivant:

R14G

1.5 DONNÉES TECHNIQUES (Voir Tab. 1)

ATTENTION! LORSQUE VOUS CONSULTEZ LE TAB. 1, IL FAUT TOUJOURS REGARDER LE TABLEAU CORRESPONDANT À LA CATÉGORIE DE GAZ PRÉVUE POUR LE PAYS DANS LEQUEL L'INSTALLATION DOIT AVOIR LIEU ET AU MODÈLE SUR LEQUEL L'INTERVENTION DOIT SE FAIRE.

Dans certains pays le marquage CE pourrait être accepté mais les Organismes nationaux peuvent quand même exiger un examen de l'appareil selon les lois nationales.

1.6 DIMENSIONS - POIDS (Voir Fig. 1).

1.7 IDENTIFICATION

Pour toute communication avec le producteur ou avec les centres d'assistance, mentionner toujours le NUMÉRO DE SÉRIE de l'appareil, qui se trouve sur la partie inférieure droite de l'appareil, comme indiqué (Voir Fig. 2).

1.8 ÉTIQUETAGES

L'appareil est équipé de plaquettes de sécurité, qui se trouvent aux points indiqués (Voir Fig. 3).

B: Plaquette pressions gaz des différents Pays, positionnée sur l'appareil.

C: Plaquette autocollante de sécurité pour les différents Pays, positionnée sur l'appareil.

D: Plaquette autocollante de danger, positionnée sur l'appareil.



ATTENTION! Présence d'une tension dangereuse. Avant d'effectuer n'importe quelle opération de maintenance, interrompre l'alimentation en énergie électrique en éteignant les commutateurs

installés à l'extérieur du four et / ou à l'étuve et attendre que l'équipement tombe à température ambiante. Utiliser toujours un équipement de protection individuelle (gants, lunettes ...).

E: Plaquette autocollante chaleur verre, positionnée sur l'appareil.



ATTENTION! Dans la surface d'équipement il y a un danger de brûlure due à la présence des éléments à température élevée. Pour n'importe quel type d'intervention ou n'importe quelle opération il faut attendre que l'équipement tombe à température ambiante et utiliser toujours un équipement de protection individuelle (gants, lunettes ...).

F: Plaquette autocollante de danger, positionnée sur l'appareil.



ATTENTION! Pour éviter l'ébullition, ne pas utiliser de récipients remplis de liquides ou d'aliments qui se fondent avec la chaleur, en quantités supérieures à celles qui peuvent facilement être suivi attentivement.

ATTENTION! L'étiquette mentionnée ci-dessus, et le lieu obligatoire eux à une hauteur de 1,6 m du sol à la fois le four dans le panier (voir Figure 3).

G: Autocollant indiquant mécanique



ATTENTION! Composants en mouvement.

H: Plaquette autocollante de danger, positionnée sur l'appareil.



ATTENTION!

Sol glissant.

1.9 ACCESSOIRES

L'appareil est équipé des accessoires suivants:

- Série de buses pour le remplacement de celles du type qui a été monté.
- Plaquette des données techniques alternative.

1.10 BRUIT

Cet appareil est un moyen technique de travail, qui généralement dans le poste de l'opérateur ne dépasse pas le seuil de bruit de 74 dB (A).

2 INSTALLATION

2.1 TRANSPORT

En principe, lorsqu'il est expédié, l'appareil est protégé par un film synthétique transparent et il est monté sur des bâtis en bois, en adoptant des moyens de transport par voie terrestre (Voir Fig. 4).

2.2 DÉCHARGEMENT

REMARQUE: au moment de la livraison, nous conseillons de contrôler l'état et la qualité de l'appareil.

Soulever l'équipement seulement et exclusivement en utilisant les points indiqués dans l'illustration 5, après avoir enlevé les couvercles comme illustré.

Après avoir terminé le déchargement, la mise en place de l'appareil sera aisée, étant donné qu'il est équipé de rouleaux spécialement prévus à cet effet.

2.3 SPÉCIFICATIONS AMBIANTES

Afin de garantir un fonctionnement optimal de l'appareil, il est préférable que les valeurs ambiantes soient comprises dans les limites suivantes:

Température de service : + 10°C ÷ + 40°C

Humidité relative: 15% ÷ 95%

2.4 MISE EN PLACE, MONTAGE, INSTALLATION ET ESPACES D'ENTRETIEN

ATTENTION! Pendant la mise en place, le montage et l'installation, il faut respecter les prescriptions suivantes:

- Lois et normes en vigueur, relatives à l'installation des appareils à gaz dans les grandes cuisines.
- Lois et normes en vigueur, relatives aux règles techniques pour les installations à gaz.
- Lois et normes en vigueur, relatives aux règles techniques pour le GPL.
- Directives et déterminations de la société de distribution du gaz.
- Directives et déterminations de la société de distribution de l'électricité.
- Règlements locaux, relatifs au bâtiment et contre les incendies.
- Prescriptions en vigueur contre les accidents.
- Déterminations en vigueur, relatives aux normes électrotechniques.
- L'installation des appareils doit être effectuée conformément aux lois nationales en vigueur.

ATTENTION! L'appareil doit être installé sur une surface stable et plane, à bulles. L'appareil ne doit jamais entrer en contact avec des matériaux inflammables ou des combustibles. Retirer le film de protection des panneaux externes de l'appareil, en le détachant lentement, pour éliminer totalement le matériau collant.

Si ce résultat ne devait pas être atteint, retirer soigneusement les résidus de colle en utilisant du kérosène ou de l'essence.

La mise en place de l'appareil doit être effectuée dans un lieu bien aéré, à une distance de 50 cm. minimum par rapport aux parois latérales droite – gauche et à celle de fond. Cette distance de 50 cm. est indispensable afin de garantir l'accès en cas de travaux d'entretien. (Voir Fig. 6).

Ne pas oublier que pour effectuer des opérations de nettoyage/entretien les distances ci-dessus doivent être augmentées, il faudra donc considérer la possibilité de pouvoir déplacer le four pour y procéder.

ATTENTION! Après avoir effectué la mise en place de l'appareil dans la position prévue, il faut s'équiper au moins de 2 supports (Fig. 2, détail 1) assez robustes, afin d'assurer l'appareil au sol pour empêcher tout type de mouvement dû à tout type de cause; les supports doivent être démontables, afin de pouvoir effectuer les opérations de nettoyage spéciales. Pour la fixation des supports, qui ne sont pas fournis par le constructeur, utiliser des chevilles vendues dans le commerce, appropriées pour le type de sol utilisé, et des vis autoforçantes qu'il faudra visser exclusivement sur le bâti arrière du four.

2.5 CONNEXIONS ET BRANCHEMENTS

2.5.1 CONNEXION GAZ

ATTENTION! Les connexions au réseau du gaz doivent être effectuées exclusivement par un personnel qualifié agréé.

Contrôler que l'appareil soit prévu pour le type de gaz avec le quel il sera alimenté.

Avant d'effectuer la connexion au gaz, vérifier que la pression d'alimentation de l'appareil correspond à celle reportée dans le Tab.1; ladite pression doit être garantie au cours du temps.

En cas de pression à l'entrée non comprise dans les valeurs reportées, il faudra en informer la société de distribution du gaz et s'abstenir de mettre l'appareil en fonction avant d'avoir déterminé et éliminé la cause.

La connexion au réseau du gaz pourra être fixe ou bien déconnectable; en amont de l'appareil il doit y avoir un robinet d'arrêt certifié. En cas d'emploi de tuyaux flexibles, ces derniers devront être en acier inoxydable, conformément aux réglementations en vigueur.

Utiliser sur le filet du tuyau d'entrée du gaz de la **LOCTITE 577**.

Après avoir terminé la connexion, il faut effectuer un essai d'étanchéité au moyen d'un spray détecteur de fuites ne provoquant pas la corrosion.

2.5.2 RACCORD D'ÉVACUATION DES VAPEURS

ATTENTION! La connexion relative au tuyau d'évacuation des vapeurs et des gaz brûlés doit être effectuée exclusivement par un personnel qualifié.

Le logement pour l'aspirateur des vapeurs d'évacuation se trouve sur la partie supérieure de l'appareil (voir fig. 7 part. B).

Monter l'aspirateur (fig. 7, part. C) (situé, pour des motifs liés à l'expédition, à l'intérieur de la chambre de cuisson) au moyen des boulons accompagnant celui-ci et effectuer le raccord électrique dudit aspirateur comme décrit dans le schéma de branchement électrique ci-joint (voir tab. B).

Procéder en insérant le tube d'évacuation de la vapeur à l'intérieur du joint de l'aspirateur (fig. 7 part. A).

REMARQUE: raccorder le dispositif d'évacuation de la vapeur à l'extérieur au moyen d'un tube d'un diamètre minimal de 150 mm.

Les éventuelles extensions doivent être exécutées de façon que les tubes supérieurs entrent dans les tubes inférieurs.

Monter le carter de couverture de l'aspirateur (fig. 7 part. D).

2.5.3 CONNEXION POUR L'ÉVACUATION DES GAZ BRÛLÉS

ATTENTION! LE PROPRIÉTAIRE A POUR RESPONSABILITÉ DE PRÉVOIR ET S'ASSURER DE L'EFFICACITÉ D'UN SYSTÈME APPROPRIÉ D'AÉRATION ET D'ÉVACUATION DES GAZ DE COMBUSTION.

ATTENTION! Le raccord pour l'évacuation des gaz de combustion doit être installé exclusivement par des professionnels qualifiés, en observant les normes en vigueur.

L'appareil en question est de type B11BS et il nécessite une évacuation naturelle à travers une cheminée à l'efficacité éprouvée et avec interposition d'un système d'interruption de tirage.

L'interrupteur de tirage fait partie intégrante du volume en consigne.

ATTENTION! L'évacuation des produits de combustion doit se faire vers l'extérieur.

Pour l'aération du local où l'appareil est installé et l'évacuation des gaz de combustion, s'en tenir aux prescriptions du point 2.4.

ATTENTION! L'accumulation éventuelle de substances nocives peut donner lieu à des intoxications ou avoir des effets létaux : par conséquent, il faut absolument prévoir un système d'aération et d'évacuation des gaz bien conçu, conformément aux normes d'installation en vigueur. Ce système doit être correctement installé et régulièrement contrôlé et nettoyé pour en maintenir l'efficacité pour toute la durée de vie utile de l'appareil. Le canal d'évacuation des gaz de combustion est placé à l'arrière de la partie supérieure de l'appareil.

- Appliquer l'interrupteur de tirage. (Fig.8, détail B), (situé, pour des raisons d'envoi, à l'intérieur de la chambre de cuisson) en l'insérant dans le connecteur spécialement (Fig. 8, détail C).

- Fixer à l'interrupteur de tirage le support porte-thermostat de sécurité cheminée, déjà positionné sur le toit de l'appareil, au moyen des vis fournies avec celui-ci (Fig. 8, détail D).

- Avec un tube ϕ 150 mm. d'acier, que l'on trouve communément dans le commerce, effectuer la connexion à l'interrupteur de tirage (Fig. 8, détail A), conformément aux prescriptions relatives à l'évacuation des fumées des gaz brûlés.

- L'installation de l'appareil avec le carneau doit être effectuée avec une partie verticale ayant une longueur non inférieure à 0,5 mètres, comme indiqué (Voir Fig. 9), au point E de la figure effectuer le prélèvement des produits de la combustion, le tube F doit avoir une inclinaison minimale de 3 % et une longueur maximale de 2,5 mètres et il doit être raccordé comme indiqué en figure 9.

ATTENTION! Appareil du type B11bs, le thermostat de sécurité du tirage de la cheminée intervient en cas de possibilité de

retour dans les locaux des produits de la combustion. Pour son rétablissement, il est indispensable de vérifier préalablement la cause et d'intervenir pour l'éliminer; par conséquent, il faut inspecter toutes les conduites avec passage des fumées depuis l'appareil à l'atmosphère. Ensuite, il sera possible de remettre l'appareil en service. Pour faire fonctionner à nouveau le thermostat, après avoir effectué les opérations indiquées au point 6.1 et avoir retiré la protection en matériau plastique, il faut appuyer sur le bouton thermostat (Fig. 10, Réf. X). Ce dispositif ne doit jamais être mis hors service. Si les produits de la combustion entrent à nouveau dans les locaux, ils peuvent provoquer des intoxications chroniques ou aiguës, comportant des dangers de mort. Si le thermostat doit être remplacé, utiliser uniquement des pièces de rechange originales.

Le dispositif coupe l'alimentation du gaz au brûleur en cas d'anormalité dans l'évacuation des produits de la combustion. Pour rétablir l'alimentation, voir point 4; nous recommandons de s'adresser à un technicien spécialisé si les coupures se répètent.

En cas d'interventions répétées du dispositif, vérifier que l'évacuation au moyen du carneau soit correcte.

2.5.4 BRANCHEMENT ÉLECTRIQUE

ATTENTION! Le branchement électrique doit être effectué exclusivement par un personnel qualifié, conformément aux prescriptions électrotechniques en vigueur.

- Avant de commencer la procédure de branchement, vérifier que le système de mise à la terre soit réalisé conformément aux normes européennes EN.

- Avant de commencer la procédure de branchement, vérifier que l'interrupteur général de l'installation soit sur la position "off".

- La plaquette du numéro de série contient toutes les données nécessaires pour effectuer un branchement correct.

- Installer un interrupteur général quadripolaire avec fusibles ou un interrupteur automatique approprié pour les valeurs indiquées sur la plaquette, permettant de débrancher l'appareil du réseau et qui permet la déconnexion complète dans les conditions de catégorie de survolage III.

REMARQUE: le dispositif choisi devrait se trouver immédiatement à proximité de l'appareil et être positionné dans un lieu facilement accessible.

- L'appareil est livré avec le voltage requis, indiqué sur la plaquette du numéro de série (Voir Fig. 2)

- Pour effectuer le branchement électrique, retirer le couvercle de protection qui se trouve sur le coté arrière de l'appareil (Fig. 10, détail A). Le câble de connexion doit être fourni par l'installateur.

Pour la connexion au réseau électrique il faut installer une fiche conforme aux lois en vigueur.

- Insérer dans le trou passe-câble prévu à cet effet (Fig. 10, détail B) le câble ayant une section appropriée (Voir Tab.10) puis le connecter à la plaquette à bornes, comme illustré (Fig.10, détails F et G).

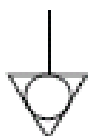
- Après avoir terminé le branchement, veiller à ce que la tension d'alimentation, lorsque l'appareil fonctionne, ne s'écarte pas de la valeur nominale de $\pm 5\%$.

ATTENTION! Le câble flexible pour le branchement à la ligne électrique doit posséder des caractéristiques non inférieures au type avec isolation en caoutchouc H07RN-F et il doit avoir une section nominale appropriée pour l'absorption maximum (Voir Tab 1).

ATTENTION! Il est indispensable de connecter correctement l'appareil au système de mise à la terre.

Dans ce but, sur la plaquette à bornes de connexion se trouve la borne prévue à cet effet (Fig. 10, détails F et G) avec le symbole correspondant, à laquelle il faut connecter le fil de mise à la terre. En outre, l'appareil doit être compris dans le circuit du système équipotentiel; la borne prévue à cet effet se trouve à l'arrière de l'appareil (Fig.10, détail E).

Elle est marquée par le symbole BORNES POUR LE RACCORDEMENT EQUIPOTENTIEL.



ATTENTION! Le constructeur décline toute responsabilité en cas de non respect des normes contre les accidents reportées ci-dessus.

2.5.5 CONNEXION AU RÉSEAU HYDRAULIQUE

La connexion au réseau hydraulique doit être effectuée conformément au lois nationales en vigueur et les tuyaux pour le raccordement au réseau hydrique doivent être conformes à la IEC 61770 et modifications ultérieures.

ATTENTION! Utilisez uniquement le tuyau fourni à l'équipement. Dans tous les cas ne jamais utiliser des tubes utilisés.

ATTENTION! Un robinet d'eau d'interface doit être installé en amont de l'appareil.

La bouche à gaz $\frac{3}{4}$ mâle pour l'alimentation en eau se trouve sur la partie postérieure de l'appareil (fig. 10 part. D) et la pression d'exercice doit être comprise entre 1 et 1,5 bar.

ATTENTION! Des pressions plus élevées que celles prévues peuvent créer des situations dangereuses pour les personnes ou provoquer des dommages à l'appareil.

Pour la connexion, il faut utiliser de l'eau douce.

Il est préférable d'utiliser un tuyau flexible, afin d'éviter même les petites variations de pression lors de l'approvisionnement d'eau.

Laisser couler l'eau dans la conduite avant de connecter l'appareil.

Une connexion effectuée avec de l'eau non adoucie provoque une rapide calcification du générateur de vapeur.

ATTENTION ! Pour éviter les problèmes de corrosion, il est important que l'indice de Langelier de l'eau utilisée soit compris entre 0 e +0,2.

REMARQUE: Le constructeur décline toute responsabilité en cas de non respect des normes contre les accidents reportées ci-dessus.

2.5.6 ÉVACUATION DU CONDENSAT

Connecter un tube en caoutchouc au raccord prévu à cet effet (Fig. 10, détail C).

3 FONCTIONNEMENT

3.1 OPÉRATIONS PRÉLIMINAIRES DE CONTRÔLE

ATTENTION! Si l'appareil reste en permanence en conditions de basse température ambiante, cela peut causer l'intervention du thermostat de sécurité. Contrôler avant de démarrer l'appareil, et réarmer le cas échéant.

ATTENTION! Pendant le fonctionnement de l'appareil, le verre chauffe; il ne faut pas le toucher, afin d'éviter de se brûler.

ATTENTION! Avant de commencer les phases de mise en fonction et de programmation de l'appareil, il faut s'assurer que:

toutes les opérations de branchement électrique et de mise à la terre aient été effectuées correctement;
tous les opérations de connexion du gaz et d'évacuation des vapeurs aient été effectuées correctement;
toutes les opérations de contrôle doivent être effectuées par un personnel technique spécialisé agréé.

Eviter de surcharger les plateaux et respecter l'espace minimum entre le produit et le plateau supérieur.

Chargement maximal aliments (kg)	
14 Plateaux	16,8
18 Plateaux	20

Avant d'enfourner, il est conseillé de programmer le four à une température supérieure au point de consigne de cuisson prévu, enfourner et ensuite baisser la température au point de consigne souhaité.

Pour plus d'information il est conseillé d'éviter des températures supérieures par rapport à celles qui sont prévues pour le type de produit à cuire.

3.1.1 CONTRÔLE DES BUSES

Contrôler que l'appareil (catégorie et type de gaz sélectionné) soit prévu pour la famille et le groupe de gaz disponible. Dans le cas contraire, effectuer la transformation pour la famille de gaz disponible. La mise en fonction de l'appareil doit être effectuée avec les buses prévues pour la capacité thermique nominale (voir données techniques TAB. 1).

ATTENTION! Les vis de réglage de la soupape ne peuvent pas être manipulées; ces dernières sont réglées et scellées à l'usine.

3.1.2 CONTRÔLE DE LA CAPACITÉ THERMIQUE AVEC GPL (G30-G31)

La capacité thermique nominale est atteinte au moyen de la buse indiquée dans le tableau des buses (voir données techniques TAB. 1), l'embout de l'air (fig. 14) doit avoir la cote X = voir données techniques TAB. 1.

La possibilité de fonctionnement dépend de la pression à l'entrée disponible (voir données techniques TAB.1):

En cas de pression non comprise dans les valeurs reportées, il faudra en informer la personne qui a réalisé l'installation et éviter d'effectuer la mise en fonction de l'appareil avant d'avoir déterminé et éliminé la cause.

3.1.3 CONTRÔLE DE LA CAPACITÉ THERMIQUE AVEC GAZ MÉTHANE (G20-G25)

La capacité thermique nominale est atteinte au moyen de la buse indiquée dans le tableau des buses (voir données techniques TAB. 1), l'embout de l'air (fig. 14) doit avoir la cote X = voir données techniques TAB. 1.

La possibilité de fonctionnement dépend de la pression à l'entrée disponible (voir données techniques TAB. 1):

En cas de pression non comprise dans les valeurs reportées, il faudra en informer la société de distribution du gaz et éviter d'effectuer la mise en fonction de l'appareil avant d'avoir déterminé et éliminé la cause.

REMARQUE: Si l'on souhaite effectuer un contrôle supplémentaire de la capacité thermique, cela sera possible en adoptant la méthode volumétrique.

3.1.4 CONTRÔLE DE L'AIR PRIMAIRE

L'embout de l'air (fig. 14) doit avoir la cote X = voir données techniques TAB 1.

3.2 RÉGLAGES :

3.2.1 CONTRÔLES PRÉLIMINAIRES ET RÉGLAGE:

L'appareil, lorsqu'il sort de l'usine, est déjà réglé et testé pour le type de gaz requis; il est toutefois opportun de vérifier que le type de gaz et les pressions au brûleur soient appropriés. Dans le cas contraire, suivre les procédures décrites dans les points suivants:

3.2.2 CONTRÔLE DE LA PRESSION À L'ENTRÉE.

La pression à l'entrée doit être mesurée avec un manomètre à eau (par exemple: un manomètre en U, avec niveau de précision de 0.1 mbar minimum).

Effectuer cette opération comme indiqué ci-après:

- Enlever le panneau latéral droit de fond.
- Connecter le manomètre en U sur la soupape du gaz.
- Mettre l'appareil en fonction, conformément aux instructions de ce dernier.
- Relever la pression.
- Enlever le manomètre.
- Visser à nouveau la vis d'étanchéité.
- Sceller la soupape.

REMARQUE: la pression doit être relevée lorsque la chambre est en fonction.

3.2.3 CONTRÔLES PRÉLIMINAIRES ET RÉGLAGE:

Intervenir sur la soupape du gaz, comme indiqué (Voir Fig. 11).

1: Prise pression SORTIE GAZ

2: Prise pression ENTRÉE GAZ

3.3 ADAPTATION POUR L'EMPLOI D'AUTRES TYPES DE GAZ.

ATTENTION! les opérations décrites ci-après doivent être effectuées uniquement par un personnel qualifié et autorisé par USINE PRODUCTRICE .

Les buses pour les différents types de gaz sont livrées dans un sachet, qui accompagne l'appareil.

(Voir Fig. 11)

1: Prise pression SORTIE GAZ

2: Prise pression ENTRÉE GAZ

Avant d'effectuer la connexion du nouveau type de gaz, vérifier que la pression d'alimentation de l'appareil corresponde à celle reportée dans le Tab.1; ladite pression doit être garantie au cours du temps.

En cas de pression à l'entrée non comprise dans les valeurs reportées, il faudra en informer la société de distribution du gaz et éviter d'effectuer la mise en fonction de l'appareil avant d'avoir déterminé et éliminé la cause.

3.3.1 TRANSFORMATION ET/OU ADAPTATION:

Pour la transformation à un autre type de gaz (par exemple: de méthane à gpl) il faudra remplacer les deux buses; à ce propos, consulter le tableau "Données Techniques TAB.1".

Les buses pour les différents types de gaz sont livrées dans un sachet, qui accompagne l'appareil. Pour la transformation, effectuer les opérations suivantes:

- Fermer le robinet du gaz.
- Enlever le panneau inférieur arrière.
- Enlever les cachets sur les embouts primaires de l'air (voir fig. 14)
- Déplacer les deux embouts pour accéder aux buses.
- Enlever les cachets sur les buses.
- Démontez les deux buses.
- Remplacer les buses par celles appropriées pour le nouveau type de gaz (Voir Tab. 1).
- Remettre les cachets sur les buses avec du vernis rouge.
- Placer l'embout dans la position correcte (voir fig. 14) et serrer la vis de blocage de celui-ci.
- Remettre les cachets sur les embouts avec du vernis rouge.
- Régler le pressostat pour le nouveau type de gaz (Voir Tab. 1).
- Vérifier, en utilisant la prise de pression spécialement prévue sur la soupape du gaz, que la pression en amont de l'appareil soit celle reportée dans le tableau (Voir Tab. 1).
- Contrôler qu'il n'y ait pas de pertes de gaz.

ATTENTION! Si une transformation a été effectuée selon le point 3.3.2., appliquer la plaquette reportant les données correctes (voir fig. 3).

ATTENTION! Le produit scellant devant être utilisé sur les filets est la LOCTITE 577

3.4 CONTRÔLE DU RÉGLAGE DU PRESSOSTAT GAZ

Contrôler que la valeur établie corresponde à celle reportée dans le tableau (Voir Tab. 1).

3.5 ARRÊT

- Éteindre les interrupteurs généraux de mise en fonction de l'appareil.
- Couper l'alimentation électrique en éteignant les interrupteurs généraux externes du four.
- Fermer le robinet du gaz.

AVERTISSEMENTS POUR LA MISE EN SERVICE DE L'APPAREIL:

La première mise en fonction doit être effectuée par un personnel qualifié, en particulier, par les Centres d'Assistance autorisés par USINE PRODUCTRICE.

La transformation du gaz d'une famille (gaz méthane, liquide) à un gaz d'une autre famille doit être effectuée exclusivement par un personnel qualifié. Ce dernier devra vérifier:

- A) que les données reportées sur l'appareil correspondent à celles des réseaux d'alimentation (électrique, hydrique, gaz).B) que le fonctionnement de la conduite d'évacuation des fumées soit correct.
- C) que l'amenée de l'air comburant et les évacuations des fumées aient lieu de façon correcte, conformément aux normes en vigueur.
- D) l'étanchéité du circuit du gaz avec de l'eau savonneuse (pas avec flamme libre).

4 MISE EN FONCTION

ATTENTION!

- Pendant que l'appareil est en fonction, il faut le surveiller.

ATTENTION ! En cas d'endommagement d'une vitre fournie avec l'équipement, suspendre immédiatement son utilisation, jeter le produit qui vient d'être cuit et en train de cuire et effectuer un nettoyage méticuleux afin d'exclure toute contamination dangereuse.

- Pendant le fonctionnement, les surfaces de l'appareil chauffent, le verre en particulier: par conséquent, faire attention à ne pas les toucher pour ne pas se brûler.

- À l'ouverture de la porte, se maintenir à distance de sécurité des éventuelles vapeurs brûlantes qui pourraient sortir de la chambre de cuisson.

- Ne laisser aucune personne non autorisée s'approcher de l'appareil.

- L'appareil doit être soumis au moins une fois par année à l'entretien. À cet effet, nous conseillons de stipuler un contrat d'assistance.

- L'appareil a été conçu pour le cuisson de pâtisserie et produits similaires.

- Une poignée de sécurité est placée à l'intérieur de la porte : cette poignée doit être utilisée dans le cas où quelqu'un serait enfermé accidentellement à l'intérieur de la chambre de cuisson. Pour ouvrir la porte de l'intérieur, faire tourner la poignée dans le sens horaire.

- Toujours refermer la porte du four pour réduire le risque de trébuchement ou d'impact avec l'équipement.

4.1 MISE EN FONCTION DE L'APPAREIL

Sur le montant droit avant de la chambre de cuisson est situé un pupitre de commande, comme indiqué (Voir Fig. 12):

- 1) Interrupteur général (ON/OFF)
- 2) Thermostat de sécurité (Reset)
- 3) Réglage de la température (+ up / -down).
- 4) Afficheur de la température programmée (Valeur °C)
- 5) Afficheur de la température interne.
- 6) Touche d'allumage / extinction de la chambre de cuisson (brûleur).
- 7) Touche marche / arrêt de la minuterie et visualisation du temps programmé (Minuterie).
- 8) Touche d'allumage / extinction lumière chambre (light)
- 9) Voyant lumineux rouge alarme ventilateur (Fan Alarm).
- 10) Touche pour vapeur.
- 11) Voyant de signalisation brûleur utilisé.
- 12) Touche de rétablissement.
- 13) Voyant lumineux rouge alarme température (Security Alarm).
- 14) Voyant absence gaz d'alimentation appareil.
- 15) Interrupteur de marche et arrêt chariot pivotant.
- 16) Interrupteurs actionnement aspirateur vapeurs.

REMARQUE: Les instruments électroniques permettent d'effectuer un réglage plus précis et ponctuel de l'appareil. Cependant, de par sa nature, il s'agit d'un appareillage plus délicat par rapport à celui traditionnel. Afin de mieux le conserver, nous conseillons d'actionner les touches sur le tableau électronique en exerçant une légère pression des doigts, évitant les coups ou les excès de force.

Pour mettre en fonction la chambre de cuisson, il faut effectuer les phases suivantes:

- a) Fermer la porte de l'appareil, en intervenant sur la poignée spécialement prévue.
- b) Allumer l'interrupteur général (Fig. 12, détail 1) sur le tableau supérieur: l'interrupteur et le tableau électronique sous-jacent s'allument.
- c) Sélectionner la température de cuisson souhaitée, en actionnant les touches (Fig. 12, détail 3). Cette valeur apparaît sur l'afficheur lumineux (Fig. 12, détail 4) inférieur.
- d) Transmettre le courant à la chambre au moyen de la touche d'allumage (Fig. 12, détail 6): une del rouge s'allume dans l'angle supérieur droit.
- e) Actionner l'interrupteur d'arrêt et de marche chariot (Fig. 12, détail 15).
- f) Quand les électrodes d'allumage du brûleur ont atteint la température souhaitée, le voyant vert de signalisation du brûleur s'allume (Fig. 12, détail 11) et, après quelques secondes, le brûleur entre en fonction.

Si après 15\20 secondes à compter du moment où le voyant lumineux "du brûleur utilisé" s'allume (Fig. 12, détail 11), l'appareil n'entre pas en fonction, la del lumineuse de la touche de rétablissement (Fig. 12, détail 12), qui signale le blocage du brûleur, s'allume.

Ce système de sécurité intervient en relevant l'absence de la flamme au moyen de deux sondes ionisées qui se trouvent sur les brûleurs : si les sondes ne sont pas touchées par la flamme pendant un intervalle de cinq secondes, la distribution du gaz est immédiatement interrompue. Vérifier que le gaz arrive au brûleur (c'est-à-dire que le robinet de distribution du gaz soit ouvert), attendre 20 secondes et réactiver le brûleur en poussant sur la touche de réactivation (Fig. 12, détail 12): l'éventuel allumage du voyant (Fig. 12, détail 14) signale le manque de gaz.

ATTENTION! Si la del ne s'éteint pas, cela signifie que le brûleur reste bloqué et, par conséquent, qu'une anomalie est survenue. Dans ce cas, il faudra contacter le service d'assistance technique.

REMARQUE: Quand la température interne de la chambre de cuisson (Fig.12, détail 5) atteint la valeur programmée (Fig.12, détail 4), le brûleur s'éteint.

Quand la température à l'intérieur de la chambre descend au-dessous de la valeur programmée (Fig.12, détail 5), le brûleur s'allume à nouveau automatiquement.

g) La température maximum pouvant être sélectionnée (Fig. 12, détail 4) est de 270 °C.

Si la température interne dépasse ce seuil maximum à cause d'une anomalie, le thermostat de sécurité à rétablissement manuel intervient automatiquement (Fig. 12, détail 2); ce dernier bloque le fonctionnement de l'appareil en éteignant le brûleur.

ATTENTION! Débrancher l'alimentation électrique et du gaz, faire refroidir l'appareil et contacter un monteur spécialisé répondant aux réquisits professionnels nécessaires afin que celui-ci identifie la cause de l'excès de température, élimine cette cause et contrôle qu'aucun composant de l'appareil ne soit endommagé ou, le cas échéant, remplacer tout composant endommagé.

Pour rétablir le fonctionnement du four, dévisser le capuchon du thermostat de sécurité thermique (fig. 12 part. 2) et appuyer sur le bouton en-dessous, puis revisser le capuchon pour ne pas que le thermostat ne se détériore et ne compromette le fonctionnement du four.

Le voyant de signalisation (Fig. 12, détail 13) commencera à clignoter pour signaler l'alarme. Contacter l'assistance technique.

h) La touche "Light" (Fig. 12, détail 8) sert à allumer l'éclairage à l'intérieur de la chambre de cuisson.

Pour utiliser le vaporisateur, après avoir effectué les opérations a),b),c),d),e),f), il faut effectuer les opérations suivantes:

i) Appuyer sur la touche (Fig. 12, détail 10). La del lumineuse verte s'allume et l'amenée de la vapeur à l'intérieur de la chambre est activée pendant quelques secondes.

j) Pour sortir le chariot de l'appareil il faut appuyer sur l'interrupteur d'arrêt (OFF) du chariot pivotant (Fig. 12, détail 15).

Attendre que ce dernier s'arrête, puis ouvrir la porte et sortir le chariot au moyen de la poignée spécialement prévue.

k) Pour éteindre l'appareil, il suffit d'actionner l'interrupteur général (OFF) (Fig. 12, détail 1).

i) L'éventuelle ouverture de la porte pendant le fonctionnement de l'appareil provoque le blocage instantané de tout l'appareil.

4.1.1 ÉVACUATION DES VAPEURS

L'évacuation des vapeurs qui se forment à l'intérieur de la chambre de cuisson est actionnée par le pommeau qui se trouve sur le montant droit à l'avant de l'appareil.

Avec le pommeau tiré vers l'extérieur, l'évacuation est ouverte et on a, en laissant l'aspiration éteinte, la convection naturelle des vapeurs de la chambre de cuisson; avec le pommeau poussé vers l'appareil, l'évacuation de la chambre est fermée (Fig. 13, détail L).

Pour obtenir une aspiration forcée des vapeurs présentes dans la partie inférieure interne de la hotte ou à l'intérieur de la chambre de cuisson, il faut appuyer sur le bouton (Vapour 1) d'aspiration de la vapeur (Fig. 13, détail M) et placer le pommeau sur la position souhaitée.

Pour activer automatiquement l'aspiration forcée des vapeurs dans la partie inférieure interne de la hotte ou à l'intérieur de la chambre de cuisson pendant la phase d'ouverture de la porte (Fig. 13, détail N –

pos. X: porte ouverte), appuyer sur le bouton (Vapour 2) d'aspiration de la vapeur (Fig. 13, détail N).

4.2 ARRÊT

- Appuyer sur l'interrupteur d'arrêt du chariot pivotant (OFF) (Fig.12, détail 15).
- Éteindre l'interrupteur général d'allumage de l'appareil (Fig.12, détail 1).
- Couper l'alimentation électrique.
- Fermer le robinet du gaz.
- Fermer le robinet de l'eau.

4.3 CONSEILS UTILES POUR L'UTILISATEUR

ATTENTION!

Ne pas obstruer les ouvertures d'aération des locaux dans lesquels l'appareil à gaz est installé, afin d'éviter toute situation dangereuse, telle que la formation de mélanges toxiques ou explosifs;

L'appareil est équipé d'un thermostat de sécurité du tirage cheminée, qui intervient en cas de possibilité de retour dans les locaux des produits de la combustion. Pour son rétablissement il est indispensable de vérifier préalablement la cause et d'intervenir sur cette dernière; par conséquent, il faut inspecter toutes les conduites avec passage des fumées depuis l'appareil à l'atmosphère. Après avoir effectué cette opération, il est possible de remettre en service l'appareil. Pour faire en sorte que le thermostat fonctionne à nouveau, il faut appuyer sur le poussoir thermostat (Fig. 10, Réf. X), après avoir effectué les opérations indiquées au point 6.1. Ce dispositif ne doit jamais être mis hors service. Si les produits de la combustion entrent à nouveau dans les locaux, ils peuvent provoquer des intoxications chroniques ou aiguës, comportant des dangers de mort. Le thermostat peut être remplacé exclusivement par une pièce de rechange originale. En cas d'interventions répétées du dispositif, s'adresser à un technicien spécialisé.

LORSQUE L'ON SENT L'ODEUR DE GAZ :

- A. Ne pas actionner les interrupteurs électriques ou tout autre objet susceptible de provoquer des étincelles ;
- B. Ouvrir immédiatement les portes et les fenêtres, pour créer un courant d'air qui purifie les locaux ;
- C. Fermer le robinet du gaz ;
- D. Demander l'intervention d'un personnel qualifié.

5 ENTRETIEN ORDINAIRE

5.1 OPÉRATIONS PRÉLIMINAIRES DE SÉCURITÉ

ATTENTION! Avant d'effectuer toute opération d'entretien, couper l'alimentation du gaz, en fermant le robinet central, et l'alimentation électrique, en éteignant l'interrupteur installé à l'extérieur de l'appareil et attendre que l'appareil atteigne la température ambiante.

Utiliser toujours les dispositifs de protection opportuns (gants, lunettes...).

Toutes les précautions doivent être adoptées afin d'assurer une bonne conservation de l'appareil; le non respect de celles-ci est susceptible de provoquer de sérieux dommages qui ne sont pas couverts par la garantie.

5.2 NETTOYAGE ORDINAIRE

Une fois exécutées les opérations au point 4.1 pour le nettoyage, procéder comme suit:

Nettoyer tous les jours les parties externes avec un chiffon sec (Voir Fig.15).

Chaque jour après le refroidissement de l'appareil, veiller à éliminer les éventuels résidus qui pourraient s'être formés pendant la cuisson sur toutes les parties en utilisant pour cela un chiffon ou une éponge humide et, si nécessaire, de l'eau savonneuse, puis rincer et essuyer.

Exécuter un nettoyage approprié de tous les composants accessibles.

ATTENTION! Chaque jour éliminer soigneusement les éventuelles graisses qui auraient débordé en phase de cuisson car elles pourraient causer de possibles combustions et déflagrations.

ATTENTION! Ne pas laver l'appareil avec des jets d'eau directs ou sous pression. Prendre garde à ce que l'eau ou les

produits éventuellement utilisés ne viennent en contact avec les pièces sous tension.

Il est interdit d'utiliser des détergents nuisant à la santé pour le nettoyage.

REMARQUE: Ne pas nettoyer les cristaux trempés des portes lorsqu'ils sont encore chauds.

Ne pas utiliser de solvants, produits de lessive contenant des substances agressives (chlorées, acides, corrosives, abrasives, etc...) ou des outils pouvant abîmer les surfaces; avant de mettre en marche s'assurer de ne pas avoir laissé dans l'appareil les produits ou les outils utilisés pour le nettoyage.

ATTENTION! À l'occasion de nettoyages spéciaux qui requièrent le déplacement du four, les opérations suivantes devront être effectuées par un personnel spécialisé: déconnecter le tuyau d'évacuation, couper la fourniture de gaz et d'électricité, démonter les supports de positionnement du four, effectuer les opérations de nettoyage; pour le rétablissement de l'appareil, effectuer les opérations à rebours.

ATTENTION! Périodiquement (au moins une fois par année), et chaque fois que des anomalies de fonctionnement surviennent, il faut que l'appareil soit contrôlé par un technicien spécialisé qui doit vérifier l'état de celui-ci et, en particulier, l'état du brûleur. Si une anomalie quelconque devait être constatée sur ce dernier, il faudra le remplacer immédiatement.

En intervenant sur le circuit du gaz pour tout type d'entretien éventuel, il faudra utiliser comme produit scellant la LOCTITE 577

5.3 PÉRIODES D'INACTIVITÉ

Si l'appareil n'est pas utilisé pendant de longues périodes :

- Le déconnecter du réseau d'alimentation électrique.
- Couper l'alimentation du gaz.
- Couvrir l'appareil, afin de le protéger contre la poussière.
- Aérer périodiquement les locaux.
- Effectuer le nettoyage avant de l'utiliser à nouveau.

ATTENTION

LES INSTRUCTIONS SUIVANTES RELATIVES A L'“ENTRETIEN EXTRAORDINAIRE ” SONT STRICTEMENT RESERVEES AU PERSONNEL TECHNIQUE SPECIALISE MUNI D'UNE LICENCE SPECIFIQUE, RECONNU ET AGREE PAR LE FABRICANT.

6 ENTRETIEN EXTRAORDINAIRE

6.1 OPÉRATIONS PRÉLIMINAIRES DE SÉCURITÉ

ATTENTION! Toutes les opérations d'entretien et de réparation doivent être effectuées en adoptant des équipements appropriés à la prévention des accidents et par un personnel qualifié, reconnu et agréé par le fabricant.

Avant d'effectuer toute opération d'entretien, couper l'alimentation du gaz, en fermant le robinet central, et l'alimentation électrique, en éteignant l'interrupteur installé à l'extérieur de l'appareil.

Toutes les précautions doivent être adoptées afin d'assurer une bonne conservation de l'appareil; le non respect de celles-ci est susceptible de provoquer de sérieux dommages qui ne sont pas couverts par la garantie.

ATTENTION! Périodiquement (au moins une fois par année), et chaque fois que des anomalies de fonctionnement surviennent, il faut que l'appareil soit contrôlé par un technicien spécialisé qui doit vérifier l'état de celui-ci et, en particulier, l'état du brûleur. Si une anomalie quelconque devait être constatée sur ce dernier, il faudra le remplacer immédiatement.

En intervenant sur le circuit du gaz pour tout type d'entretien éventuel, il faudra utiliser comme produit scellant la LOCTITE 577

ATTENTION! Toute opération d'entretien concernant la zone porte devra être effectuée après avoir permis le refroidissement de celle-ci.

ATTENTION! Quelques-unes des opérations ci-après illustrées exigent la présence de deux personnes au moins.

6.2 NETTOYAGE GENERAL

Les opérations au point 6.1 ayant été exécutées, procéder au nettoyage ordinaire comme suit:

Procéder régulièrement au nettoyage de l'appareil. Quand l'appareil est refroidi, enlever soigneusement tous les résidus résultant de la cuisson de tous les composants à l'intérieur et à l'extérieur à l'aide d'un chiffon ou d'une éponge humectés, éventuellement avec de l'eau savonneuse et ensuite rincer et essuyer, en nettoyant les parties satinées en suivant le sens du satinage.

ATTENTION! Eliminer régulièrement et soigneusement les éventuelles graisses qui auraient débordé en phase de cuisson car elles pourraient causer de possibles combustions et déflagrations.

ATTENTION! Ne pas laver l'appareil en utilisant des jets d'eau directs ou sous pression. Eviter que l'eau ou les éventuels produits utilisés entrent en contact avec les parties électriques.

Il est interdit d'utiliser pour le nettoyage des détergents nuisibles à la santé.

REMARQUE: Ne pas nettoyer les verres trempés des portes quand ils sont encore chauds.

Ne pas utiliser de solvants, de produits de lessive contenant des substances agressives (chlorées, acides, corrosives, abrasives, etc...) ou des outils pouvant abîmer les surfaces; avant de mettre en marche s'assurer de ne pas avoir laissé à l'intérieur de l'appareil les produits ou les outils utilisés pour le nettoyage.

ATTENTION! En présence de l'aspirateur, périodiquement, effectuer un nettoyage complet de la grille d'entrée

d'air et dans le contexte, le cas échéant, retirez-la pour vérifier qu'il n'y a pas de saleté à l'intérieur et sur le ventilateur.

6.3 REMPLACEMENT DES PIÈCES DE L'APPAREIL

6.3.1 REMPLACEMENT DE LA LAMPE D'ECLAIRAGE

Après avoir exécuté les opérations du point 6.1, pour le remplacement de la lampe d'éclairage, procéder de la façon suivante:

- Enlever le carter de protection des lumières, en dévissant les vis supérieures et inférieures;
- Remplacer l'ampoule (Tab. A, Détail 4) par une autre possédant les mêmes caractéristiques;
- Pour le remontage, effectuer les opérations indiquées à rebours.

6.3.2 REMPLACEMENT DE LA SOUPAPE DE L'EAU.

Après avoir exécuté les opérations du point 6.1, pour le remplacement de la soupape de l'eau, procéder de la façon suivante:

- Dévisser les vis et enlever le panneau arrière central.
- Dévisser la partie inférieure du tuyau en cuivre, après avoir desserré l'écrou;
- Dévisser les deux vis de fixation de la soupape;
- Dévisser la soupape du raccord;
- Remplacer la soupape (Tab A, Détail 16);
- Pour le remontage, effectuer les opérations indiquées à rebours.

6.3.3 REMPLACEMENT DES MOTEURS VENTILATEURS

Après avoir exécuté les opérations du point 6.1, pour le remplacement des moteurs, procéder de la façon suivante:

- Vérifier qu'aucune anomalie, avec intervention de l'interrupteur automatique correspondant, ne soit intervenue avant d'avoir retiré la protection en matière plastique (Fig. 10, Réf. Y); si cette situation n'est pas survenue, effectuer les opérations suivantes;
- Enlever les panneaux arrière en dévissant les vis de fixation;
- Ouvrir la porte, sortir le chariot et enlever les convoyeurs de l'air gauche, droit et à l'arrière.
- Enlever les ventilateurs (Tab. A, Détail 5) en dévissant la vis.
- Sortir les moteurs (Tab. A, Détail 23) en dévissant les vis.
- Pour le remontage, effectuer les opérations indiquées à rebours.

6.3.4 REMPLACEMENT DES BOUGIES D'ALLUMAGE

Après avoir exécuté les opérations du point 6.1, pour le remplacement des bougies d'allumage, procéder de la façon suivante:

- Enlever le panneau arrière inférieur et supérieur.
- Déconnecter la bougie d'allumage (Tab. A, Détail 12) de la carte d'allumage.
- Dévisser les 2 vis du support de la bougie d'allumage.
- Remplacer la bougie d'allumage.
- Pour le remontage, effectuer les opérations indiquées à rebours.

6.3.5 REMPLACEMENT DES DETECTEURS DE FLAMME

Après avoir exécuté les opérations du point 6.1, pour le remplacement des détecteurs de flamme, procéder de la façon suivante:

- Enlever le panneau arrière inférieur et supérieur.
- Déconnecter le détecteur de flamme (Tab. A, Détail 11) de la carte d'allumage.
- Enlever les vis de fixation des détecteurs de flamme.
- Remplacer le détecteur de flamme;
- Pour le remontage, effectuer les opérations indiquées à rebours.

6.3.6 REMPLACEMENT DU PYROMETRE NUMERIQUE

Après avoir exécuté les opérations du point 6.1, pour le remplacement du pyromètre numérique, procéder de la façon suivante:

- Enlever le panneau latéral droit derrière le pupitre de commande.
- Enlever la protection métallique du pyromètre

- Débrancher du réseau électrique le pyromètre (Tab. A, Détail 46)
- Dévisser les quatre vis de fixation des supports, puis enlever le pyromètre.
- Remplacer le pyromètre;
- Pour le remontage, effectuer les opérations indiquées à rebours, en veillant à ce que les connecteurs soient connectés dans la position correcte.

6.3.7 REMPLACEMENT DE LA SONDE DE LA TEMPERATURE

Après avoir exécuté les opérations du point 6.1, pour le remplacement du thermocouple, procéder de la façon suivante:

- Enlever les panneaux latéraux droits en dévissant les vis de fixation;
- Enlever la protection en tôles aluminées;
- Dévisser l'écrou de fixation du thermocouple.
- Déconnecter les deux câbles d'alimentation du thermocouple.
- Remplacer le thermocouple (Tab. A, Détail 21).
- Pour le remontage, effectuer les opérations indiquées à rebours, en veillant à ce que les connecteurs soient connectés selon les polarités correctes.

6.3.8 REMPLACEMENT DES CARTES D'ALLUMAGE

Après avoir exécuté les opérations du point 6.1, pour le remplacement des cartes d'allumage, procéder de la façon suivante:

- Enlever le panneau arrière supérieur en dévissant les quatre vis de fixation;
- Déconnecter la carte d'allumage;
- Remplacer la carte d'allumage (Tab. A, Détail 24);
- Pour le remontage, effectuer les opérations indiquées à rebours.

6.3.9 REMPLACEMENT DES TRANSFORMATEURS

Après avoir exécuté les opérations du point 6.1, pour le remplacement du transformateur, procéder de la façon suivante:

- Enlever le panneau arrière supérieur en dévissant les vis de fixation;
- Déconnecter du réseau électrique le transformateur
- Remplacer le transformateur en dévissant l'écrou de blocage pour le modèle toroïdal (Tab. A, Détail 25) ou les deux vis pour l'autre modèle (Tab. A, Détail 47).
- Pour le remontage, effectuer les opérations indiquées à rebours.

6.3.10 REMPLACEMENT DU VERRE TREMPÉ

Après avoir exécuté les opérations du point 6.1, pour le remplacement du verre trempé, procéder de la façon suivante:

- Ouvrir la porte;
- Enlever les vis du cadre de garniture interne de la porte;
 - Enlever les vis du cadre de fixation du verre;
 - Enlever les joints;
 - Remplacer le verre (Tab. A, Détail 01);
 - Pour le remontage, effectuer les opérations indiquées à rebours.

ATTENTION! Le verre ne doit absolument pas être appuyé contre les parties métalliques ni venir en contact avec ces dernières; pour cette raison, il est indispensable d'interposer dans la partie inférieure, sur laquelle il est en appui, un ruban en fibre céramique du même type que celui installé par le constructeur.

6.3.11 REMPLACEMENT DU THERMOSTAT DE SECURITE

ATTENTION! Vérifier périodiquement la fonctionnalité du thermostat de sécurité.

Après avoir exécuté les opérations du point 6.1, pour le remplacement du thermostat de sécurité, procéder de la façon suivante:

- Enlever le panneau latéral droit avant en dévissant les vis de fixation.
- Ouvrir la porte et sortir le chariot pivotant;
- Enlever la plaquette de fixation du capteur du thermostat en dévissant la vis de fixation qui se trouve à l'intérieur de la chambre de cuisson;
- Déconnecter les fastons du thermostat;
- Enlever le bouton du thermostat;
- Dévisser la bague de fixation du thermostat;
- Remplacer le thermostat avec le capteur correspondant (Tab. A, Détail 19);
- Pour le remontage, effectuer les opérations indiquées à rebours.

6.3.12 REMPLACEMENT DU THERMOSTAT DE SECURITE DU TIRAGE CHEMINEE

Après avoir exécuté les opérations du point 6.1, pour le remplacement du thermostat de sécurité du tirage cheminée, procéder de la façon suivante:

- Sortir le bulbe – capteur qui se trouve en correspondance de l'interrupteur des fumées (cheminée), après avoir dévissé la vis de serrage;
- Enlever le panneau arrière supérieur en dévissant les vis de fixation
- Dévisser le support du thermostat du tableau porte-éléments électriques;
- Remplacer le thermostat avec le capteur correspondant (Tab. A, Détail 26);
- Pour le remontage, effectuer les opérations indiquées à rebours.

6.3.13 REMPLACEMENT DES CARTES CYCLIQUES

Après avoir exécuté les opérations du point 6.1, pour le remplacement des cartes cycliques, procéder de la façon suivante:

- Enlever le panneau arrière supérieur ;
- Sortir les connecteurs électriques de la carte cyclique;
- Décrocher la carte de la barre oméga et effectuer le remplacement (Tab. A, Détail 24);
- Pour le remontage, effectuer les opérations indiquées à rebours.

6.3.14 GRAISSAGE SUPPORT DES ROULEMENTS DE ROTATION DU CHARIOT

ATTENTION! Tous les 6 MOIS environ (délai variable en fonction du régime d'utilisation de l'appareil) le support rotation chariot doit être graissé.

Une fois exécutées les opérations au point 6.1, procéder comme suit :

- Ôter le panneau supérieur (Fig.16 dét.X);
- Graisser efficacement avec de la **GRAISSE LGHP2 SKF POUR HAUTES TEMPÉRATURES** le support roulements rotation chariot au moyen des **deux graisseurs** (Fig.16 dét.G);
- Exécuter les opérations inverses pour le remontage.

6.4 DÉMONTAGE

Au moment du démontage de l'appareil ou des pièces de rechange, il faut séparer les divers composants par type de matériau et en prévoir l'élimination conformément aux lois et normes en vigueur.

7 PIÈCES DE RECHANGE

INDEX DES TABLEAUX:

- TAB. A=R14G Ensemble appareil.
- TAB. B=R14G Schéma Électrique.

INDICATIONS RELATIVES À LA COMMANDE DE PIÈCES DE RECHANGE:

Pour commander les pièces de rechange, il faut communiquer les indications suivantes:

- NUMÉRO DE SÉRIE
- TYPE D'APPAREIL
- DÉNOMINATION DE LA PIÈCE
- QUANTITÉS NÉCESSAIRES

8 RÉFÉRENCES GRAPHIQUES

- Fig.1 Dimensions et poids
- Fig.2 Identification de l'appareil
- Fig.3 Étiquetages
- Fig.4 Emballage de l'appareil
- Fig.5 Points d'accrochage pour le levage de l'appareil (déchargement)
- Fig.6 Lieu d'installation de l'appareil
- Fig.7 Connexion évacuation vapeurs
- Fig.8 Connexion évacuation gaz brûlés
- Fig.9 Connexion évacuation gaz brûlés
- Fig.10 Branchement au réseau électrique, connexion au réseau hydraulique, évacuation du condensat, rétablissement du thermostat cheminée et protection ventilateurs.
- Fig.11 Réglage de la soupape du gaz et vue éclatée de la rampe porte-buses
- Fig.12 Pupitre de commande
- Fig.13 Évacuation vapeur
- Fig.14 Brûleur
- Fig.15 Nettoyage

INHALTSVERZEICHNIS

1 TECHNISCHE ANGABEN	2
2 INSTALLATION	2
3 BETRIEB	4
4 INBETRIEBSETZUNG	5
5 ORDENTLICHE WARTUNG	7
6 AUSSERORDENTLICHE WARTUNG	8
7 ERSATZTEILKATALOG	9
8 GRAPHISCHE BEZÜGE	9

Herzlichen Glückwunsch zum Kauf dieses exklusiven Geräts. Sie haben eine Ausstattung mit den besten technischen Eigenschaften in Verbindung mit maximalem Bedienkomfort gewählt. Wir wünschen Ihnen vollkommene Zufriedenheit.

Anmerkung:

Vorliegender Handbuch ist in sechs Sprachen ausgeführt. Originalanweisungen auf Italienisch und Übersetzungen der Originalanweisungen auf Englisch, Französisch, Deutsch, Spanisch und Arabisch

Zur besseren Übersichtlichkeit und dieses Handbuch lesen, könnte es in mehreren Einzelteilen zur Verfügung gestellt werden und können durch Kontaktaufnahme mit dem Hersteller per Post geschickt werden.

GARANTIE

Normen und Regelungen

Die Garantieleistungen beschränken sich ausschließlich auf den Ersatz von beschädigten oder defekten Teilen ab Fabrik, deren Material- oder Baufehler einwandfrei nachgewiesen wurde. **Es besteht kein Anspruch auf Garantie für Schäden, die beim Transport durch Dritte, durch fehlerhafte Montage, mangelhafte Wartung, unsachgemäße oder nachlässige Benutzung, sowie durch Änderungen seitens Dritter bewirkt sind. Ferner sind von Garantieleistungen ausgeschlossen: Scheiben, Lampenschutzgläser, Lampen, normalem Verschleiß ausgesetzte Anlagen- und Zubehörteile, sowie die Arbeitskosten für den Ersatz von Teilen in Garantie.**

Die Garantie verfällt bei Produkten, die ohne vorherige schriftliche Genehmigung repariert, geändert oder auch nur teilweise demontiert wurden bzw. wenn den Käufer seinen Zahlungspflichten nicht nachkommt. Zwecks Inanspruchnahme des technischen Kundendienstes in der Garantiezeit, muss eine schriftliche Anfrage an den lokalen Vertragshändler oder die Verkaufsleitung erfolgen.

ACHTUNG

Dieser Ausdruck weist auf Gefahr hin und wird immer dann verwendet, wenn die Sicherheit des Benutzers gefährdet ist.

ANMERKUNG

Dieser Ausdruck weist darauf hin, dass Vorsicht geboten ist bzw. auf Arbeitsgänge, die für eine korrekte und dauerhafte Funktion des Gerätes von grundlegender Wichtigkeit sind.

WERTER KUNDE

Vor Inbetriebnahme des Gerätes muss unbedingt das vorliegende Handbuch gelesen werden.

Die Vorrichtungen des Gerätes müssen laufend auf ihre Funktionstüchtigkeit geprüft werden, um die Sicherheit des Benutzers nicht zu gefährden.

Dieses Handbuch soll die Nutzung und Wartung des Gerätes erläutern und der Benutzer ist verpflichtet und hat dafür zu sorgen, dass die darin enthaltenen Anweisungen befolgt werden.

Der Hersteller behält sich das Recht vor, Änderungen an der Produktion und am Handbuch vorzunehmen und ist nicht verpflichtet, die alte Ausführung des Produktes bzw. der Handbücher zu aktualisieren.

ACHTUNG!

- 1 Der Inhalt dieses Handbuchs betrifft Ihre Sicherheit.**
- 2 Dieses Handbuch ist vor Installation und Nutzung des Gerätes aufmerksam zu lesen.**
- 3 Dieses Handbuch ist sorgfältig aufzubewahren, um im Bedarfsfall vom jeweiligen Benutzer herangezogen werden zu können.**
- 4 Alle Installationsarbeiten, die eventuellen Umrüstungen für den Einsatz mit anderen Gasarten, Einstellungen und außerordentliche Wartungsarbeiten dürfen ausschließlich durch qualifizierte Techniker und unter Einhaltung der Anweisungen des Herstellers erfolgen. Mit Siegel versehene Teile dürfen nicht verstellt oder manipuliert werden, außer für die vorgesehenen Umrüstungen.**
- 5 Die Düsen und das Schild mit den technischen Daten für eine zulässige Umstellung werden gemeinsam mit dem Gerät in einem Beutel geliefert und müssen unbedingt gemeinsam mit der gesamten Dokumentation des Gerätes aufbewahrt werden.**
- 6 Dieses Gerät darf ausschließlich für den Zweck eingesetzt werden, für den es gefasst wurde, d.h. zum Backen von Feinbäckerei oder ähnlichen Nahrungsmitteln. Es ist untersagt, Produkte zu garen, die Alkohol enthalten. Jeder andere Einsatz ist als bestimmungsfremd zu betrachten.**
- 7 Das Gerät ist ausschließlich für den kollektiven Gebrauch bestimmt und darf nur von entsprechend geschultem Personal verwendet werden. Das Gerät ist nicht für die Benutzung durch Personen (einschließlich Kindern) vorgesehen, deren körperlichen und geistigen Fähigkeiten eingeschränkt sind oder denen Erfahrungen und Kenntnisse fehlen. Kinder müssen beaufsichtigt werden, um sicherzustellen, dass sie nicht mit dem Gerät spielen.**
- 8 Eventuell erforderliche Reparaturen dürfen ausschließlich von vom Hersteller autorisierten Kundendienststellen und unter Verwendung von Original-Ersatzteilen erfolgen.**
- 9 Die Nichteinhaltung zuvor gegebener Anweisungen kann die Sicherheit des Gerätes beeinträchtigen.**
- 10 Bei Defekten und/oder Funktionsstörungen darf das Gerät nicht in Betrieb genommen werden; Versuche, das Gerät zu reparieren oder persönlich einzugreifen, sind zu unterlassen.**
- 11 Bei Verkauf bzw. Abtretung des Gerätes an einen neuen Eigentümer oder Zurücklassen des Gerätes bei einem Umzug, muss dieses Handbuch beim Gerät verbleiben, um vom neuen Besitzer und/oder Installateur zu Rate gezogen werden zu können.**
- 12 Falls das Netzkabel beschädigt ist, muss es vom Kundendienst des Herstellers ausgewechselt werden, um sämtliche Risiken zu vermeiden.**

1 TECHNISCHE ANGABEN

1.1 BESCHREIBUNG DES GERÄTES

Das Gerät ist mit einer Backkammer ausgestattet, die mit zwei Gasbrennern mit entsprechendem Wärmetauscher beheizt wird, und verfügt über einen herausnehmbaren, drehbaren Blechwagen. Die Backkammer besteht aus Stahlblech und verfügt über ein elektronisches System zur Temperaturregelung, Sicherheitsthermostaten für den Rauchabzug und Temperatur, einer Bedampfungsvorrichtung, einer Absauganlage mit Möglichkeit der Dampfabsaugung aus Backkammer und Abzugshaube, und einer Tür mit Sperrgriff. Der Backvorgang erfolgt vollkommengleichmäßig, da die Luftzirkulation von Umluftzyklen gesteuert wird und regelbare Luftlenkvorrichtungen sowie ein drehbarer Wagen vorhanden sind.

1.2 ANGEWANDTE NORMEN- RICHTLINIEN

Das Gerät entspricht den folgenden Richtlinien:

- GAS Richtlinien 2016/426/UE
- EU-Niederspannungsrichtlinie 2014/35 (vormals 2006/95)
- EU-Richtlinie zur elektromagnetischen Kompatibilität 2014/30 (vormals 2004/108)

und den angewandten Normen:

EN 203-1/:2014
EN 203-2-2:2006

1.3 ARBEITSSTELLEN

Das Gerät wird vom Bediener anhand der Schalttafeln programmiert, die sich an der Vorderseite befinden und muss während des Betriebes überwacht werden.

Die Tür befindet sich an der Vorderseite des Gerätes.

1.4 MODELLE

Folgende Modelle sind verfügbar:
R14G

1.5 TECHNISCHE DATEN (siehe Tab. 1-2)

ACHTUNG! BEIM KONSULTIEREN DER TAB.1 MÜSSEN **IMMER** DIE GASKATEGORIE DES ANWENDERLANDS UND DAS ENTSPRECHENDEN GERÄTEMODELL BERÜCKSICHTIGT WERDEN.

Es ist möglich, dass die CE-Kennzeichnung in einigen Ländern akzeptiert wird, dass aber dennoch eine Überprüfung des Geräts durch nationale Institute auf Grundlage der nationalen Bestimmungen gefordert wird.

1.6 PLATZBEDARF UND GEWICHTE (siehe Abb. 1)

1.7 IDENTIFIZIERUNG

Bei jeder Anfrage an den Hersteller oder den Kundendienst ist stets die SERIENNUMMER des Gerätes anzugeben, die im rechten unteren Teil des Gerätes zu finden ist (siehe Abb.2).

1.8 BESCHILDERUNG

An den in Abbildung 4 gezeigten Stellen ist das Gerät mit Hinweisschildern ausgestattet. (Siehe Abb.3).

B: Schild mit Gasdrucken für verschiedene Länder, am Gerät positioniert.

C: Hinweisschild für verschiedene Länder, am Gerät positioniert.

D: Gefahrenklebeschild, am Gerät positioniert.



ACHTUNG! Vorhandensein von gefährlicher Spannung. Unterbrechen Sie vor allen Eingriffen die Stromversorgung durch Öffnen der Schalter, die dem Ofen bzw. der Gärzelle vorgeschaltet

sind und warten Sie ab, bis das Gerät die Umgebungstemperatur erreicht hat. Benutzen Sie immer geeignete Schutzvorrichtungen (Handschuhe, Schutzbrille...).

E: Klebeschild zum Hinweis auf heißes Glas, am Gerät positioniert.



ACHTUNG! Die Oberflächen des Gerätes weisen aufgrund des Vorhandenseins von Elementen mit hoher Temperatur eine Verbrennungsgefahr auf. Warten Sie vor allen Eingriffen ab, bis das Gerät die Umgebungstemperatur erreicht hat oder benutzen Sie geeignete Schutzvorrichtungen (Handschuhe, Schutzbrille...).

F: Gefahrenklebeschild, am Gerät positioniert.



ACHTUNG! Verwenden Sie zur Vermeidung der Verdampfung keine mit Behälter, die in Mengen, die nicht einfach unter Kontrolle gehalten werden können, mit Flüssigkeiten oder Lebensmitteln gefüllt sind, die sich bei Wärmeeinwirkung verflüssigen können.

ACHTUNG! Das Etikett oben erwähnt werden zur Verfügung gestellt, und obligatorische Ort, um sie in einer Höhe von 1,6 m über dem Boden in sowohl den Ofen in den Warenkorb gelegt (siehe Abbildung 3).

G: Aufkleber anzeigt, mechanische



ACHTUNG! Organe in Bewegung.

H: Gefahrenklebeschild, am Gerät positioniert.



ACHTUNG!
Rutschiger Boden.

1.9 ZUBEHÖR

Dem Gerät wird folgendes Zubehör beigelegt:

- Düsen zum Ersatz des montierten Typs.
- Schild mit anderen technischen Daten.

1.10 LÄRMBELASTUNG

Bei diesem Gerät handelt es sich um ein technisches Arbeitsmittel, bei dem der Schalldruck an der Bedienerposition 74 dB (A).

2 INSTALLATION

2.1 TRANSPORT

Das Gerät wird üblicherweise mit einer transparenten Synthetikfolie umwickelt und auf Holzpaletten montiert per Landweg versandt (siehe Abb.4).

2.2. ABLADEN

ANMERKUNG: bei der Anlieferung sollte das Gerät auf seinen Zustand und die Qualität überprüft werden.

Zu der Ausrüstungserhebung, nur und ausschließlich die auf dem Bild 5 angegebene Punkte benutzen, nachdem die Deckel entfernt wurden, wie illustriert.

Nach dem Abladen kann die Positionierung des Geräts problemlos erfolgen, da dieses über Rollen verfügt.

2.3 UMWELTBEDINGUNGEN

Für die einwandfreie Funktion des Gerätes sollten die Raumbedingungen wie folgt sein:

Betriebstemperatur : + 10°C bis + 40 °C;

Relative Luftfeuchtigkeit : 15% bis 95%;

2.4 AUFSTELLUNG, MONTAGE, INSTALLATION UND RAUMBEDARF FÜR WARTUNGEN

ACHTUNG! Bei Aufstellung, Montage und Installation sind die folgenden Vorschriften zu beachten:

- gültige Gesetze und Normen zur Installation von Großküchen-Gasverbrauchseinrichtungen;
- gültige Gesetze und Normen hinsichtlich technischer Regeln für Gasinstallationen;
- gültige Gesetze und Normen hinsichtlich technischer Regeln für Flüssiggas;
- Richtlinien und Bestimmungen des Gasversorgungsunternehmens;
- Richtlinien und Bestimmungen des Elektroversorgungsunternehmens;
- Landesbauordnungen und lokale Brandschutzverordnungen;
- Einschlägige Unfallverhütungsvorschriften ;
- Bestehende Bestimmungen der elektromechanischen Vorschriften.
- Die Installation der Geräte muss in Übereinstimmung mit den gültigen landesspezifischen Gesetzen erfolgen.

ACHTUNG! Das Gerät muss auf einer stabilen Fläche perfekt gerade ausgerichtet werden. Das Gerät darf nie mit entflammbarem oder brennbarem Material in Kontakt kommen. Von den Verkleidungspaneele des Gerätes die Schutzfolie langsam abziehen, damit sich der gesamte Klebstoff löst.

Andernfalls die Klebstoffreste mit geeignetem Mittel, wie Kerosin oder Benzin, entfernen.

Das Gerät soll an einer ausreichend belüfteten Stelle mit einem Mindestabstand von 50 cm von der rechten-linken Seitenwand und dem Boden aufgestellt werden.

Diese 50 cm Abstand dienen der Zugänglichkeit im Falle von Wartungsarbeiten. (Siehe Abb. 6).

Berücksichtigen Sie, dass für einige Reinigungs- und/oder Wartungsarbeiten größere Abstände erforderlich sind und, dass es möglich sein muss, den Ofen zu bewegen, damit sie durchgeführt werden können

ACHTUNG! Nachdem das Gerät an vorgesehener Stelle positioniert wurde, müssen mindestens 2 entsprechend robuste Bügel (Abb.2 Detail 1) für die Fixierung des Geräts am Fußboden zu Hilfe genommen, um jede Bewegung des Geräts - aus welchem Grund auch immer - zu vermeiden; die Bügel müssen für die Durchführung außerordentlicher Reinigungsarbeiten demontierbar sein. Für die Befestigung der Bügel, die nicht vom Hersteller mitgeliefert werden, sind für den jeweiligen Fußbodentyp geeignete handelsübliche Druckeinsätze und selbstschneidende Schrauben zu verwenden, die ausschließlich am rückseitigen Unterteil des Ofens befestigt werden dürfen.

2.5 ANSCHLÜSSE

2.5.1 GASANSCHLUSS

ACHTUNG! Der Gasanschluss ist ausschließlich von konzessioniertem Fachpersonal auszuführen.

Kontrollieren, ob das Gerät für die jeweils vorhandene Gasart entsprechend gerüstet ist.

Vor dem Gasanschluss prüfen, dass der Versorgungsdruck des Gerätes mit dem in Tabelle 1 angegebenen übereinstimmt; dieser Druck muss auf Dauer gewährleistet sein.

Liegt der eintrittsseitige Druck außerhalb der angegebenen Werte, ist das Gasversorgungsunternehmen zu informieren und das Gerät darf nicht in Betrieb genommen werden, bevor die Ursache für diesen Zustand geklärt und behoben wurde.

Die Verbindung mit der Gasleitung kann fest oder lösbar unter Vorschaltung eines zertifizierten Gassperrhahnes erfolgen.

Falls biegsame Rohre verwendet werden, müssen diese aus rostfreiem Stahl sein, gemäß der gültigen Norm sein.

Für die Versiegelung des Gewindes beim Gaszuführungsrohr **LOCTITE 577** verwenden.

Nach Fertigstellung des Gasanschlusses ist eine Dichtheitsprüfung unter Verwendung von Lecksuchspray vorzunehmen, welches keine Korrosion verursacht.

2.5.2. ANSCHLUSS DES DAMPFABZUGS

ACHTUNG! Der Anschluss der Ableitung für die Dämpfe und Verbrennungsgase darf ausschließlich von Fachpersonal durchgeführt werden.

Der Sitz des Dampfabzugs befindet sich an der Oberseite des Geräts (siehe Abb.7 Detail B).

Die Absaughaube (Abb.7 Detail C) (die für den Versand im Innern der Backkammer untergebracht ist) mit den beigelegten Mutterschrauben montieren und gemäß beigelegtem Schaltplan anschließen (siehe Tab.B).

Das Dampfabzugsrohr innen in das Kupplungsstück der Absauganlage einstecken (Abb.7 Detail A).

ANMERKUNG: Den Dampfabzug mit Hilfe eines Rohrs mit einem Mindestdurchmesser von 150 mm ins Freie leiten.

Etwaige Verlängerungen müssen so beschaffen sein, dass die oberen Rohre in die unteren Rohre passen.

Den Brennerdeckel einbauen (Abb. 7 Detail D).

2.5.3 ANSCHLUSS DER VERBRENNUNGSGAS-ABLEITUNG

ACHTUNG! DER BESITZER MUSS BINDEND FÜR EIN AUSREICHENDES BELÜFTUNGS- UND ABGASABFÜHRUNGSSYSTEM SORGE TRAGEN UND DIESES AUFRECHT ERHALTEN

ACHTUNG! Der Anschluss der Abführung von Verbrennungsgasen darf ausschließlich von technischem Fachpersonal und unter Einhaltung der einschlägigen Vorschriften hergestellt werden.

Das vorliegende Gerät ist vom Typ **B11** und erfordert eine natürliche Abführung über einen sicher funktionierenden Kamin mit einer zwischengeschalteten Zugunterbrechung.

Die Zugunterbrechung ist wesentlicher Teil des Ofens.

ACHTUNG! Die Verbrennungsrückstände müssen nach Außen abgeführt werden.

Für die Belüftung des Raums, in dem das Gerät installiert ist, sowie die Abführung der Rauchgase, sind die Vorschriften des Punkts 2.4 zu befolgen.

ACHTUNG! Eventuelle Konzentrationen schädlicher Substanzen können Vergiftungen hervorrufen, die auch tödlichen Ausgang haben können, weshalb unbedingt für ein perfekt geplantes, korrekt installiertes Belüftungs- und Abgassystem gesorgt werden muss, welches regelmäßig kontrolliert und gereinigt wird, damit es für die gesamte Lebensdauer des Geräts leistungsfähig erhalten wird.

Der Abzugsschacht der Rauchgase befindet sich an der Rückseite des oberen Geräteteils.

- Den Zugschalter (Abb. 8 Detail B), (für den Versand im Inneren der Backkammer positioniert) in die entsprechende Kupplung stecken (Abb. 8 Detail C).

- Beim Zugschalter den Haltebügel zur Befestigung des Kaminsicherheitsthermostat (bereits auf der Deckplatte des Geräts) mit den beiliegenden Schrauben befestigen (Abb. 8 Detail D).

- Mit einem handelsüblichen Stahlrohr $\phi 150$ mm den Anschluss beim Zugschalter (Abb. 8 Detail A) unter Beachtung der Vorschriften zur Ableitung von Verbrennungsgasen durchführen.

- Die Installation des Geräts an den Rauchkanal muss in Form eines vertikalen Abschnittes mit einer Länge von nicht weniger als 0,5 Metern wie gezeigt erfolgen (Siehe Abb. 9); bei Punkt E der

Abbildung erfolgt die Entnahme der Verbrennungsgase; das Rohr F muss ein Mindestgefälle von 3% und eine maximal Länge von 2,5 Metern aufweisen und wird angeschlossen, wie in Abbildung 9 gezeigt.

ACHTUNG! Gerät des Typs B11bs, der Kaminzug-Sicherheitsthermostat spricht an, wenn Verbrennungsgase in den Raum rückgeführt werden. Für seine Rücksetzung ist es unerlässlich, vorab die Ursache zu finden und zu beheben; d.h. alle Leitungen, die vom Gerät in die Umgebung führen kontrollieren und danach wieder in Betrieb setzen. Damit der Thermostat wieder einsatzbereit wird, die Thermostattaste drücken, nachdem die unter Punkt 6.1 genannten Operationen durchgeführt wurden und nachdem die Schutzabdeckung aus Plastik entfernt wurde (Abb. 10 Bez. X). Diese Vorrichtung muss stets funktionstüchtig sein. In den Raum rückgeführte Verbrennungsgase können chronische oder akute Vergiftungen mit Todesgefahr verursachen. Muss der Thermostat ausgetauscht werden, ausschließlich Original-Ersatzteile verwenden.

Die Vorrichtung unterbricht die Gaszufuhr zum Brenner bei Anomalien in der Ableitung der Verbrennungsgase; für erneutes Wiedereinschalten siehe Punkt 4; kommt es zu wiederholten Unterbrechungen, ist ein Fachtechniker zuzuziehen. Bei wiederholtem Ansprechen der Vorrichtung kontrollieren, dass die Ableitung durch den Rauchkanal korrekt erfolgt.

2.5.4 ELEKTROANSCHLUSS

ACHTUNG! Der Elektroanschluss darf nur von Fachpersonal und unter Beachtung der gültigen elektrotechnischen Normen ausgeführt werden.

- Vorerst ist zu überprüfen, ob die Erdleiterverbindung den einschlägigen EN Normen entspricht.
- Außerdem ist vor dem Anschluss zu überprüfen ob sich der Hauptschalter auf "OFF-Position" befindet.
- Das Typenschild enthält alle Daten, die für einen korrekten Anschluss erforderlich sind.
- Einen vierpoligen Schalter mit Sicherungen oder einen Selbstauschalter installieren, der für die am Typenschild angegebenen Werte geeignet ist und eine Trennung der Gerätes vom Stromnetz ermöglicht und das unter den Bedingungen der Überspannungskategorie III die vollständige Unterbrechung gestattet.

ANMERKUNG: Die gewählte Trenneinrichtung sollte sich in unmittelbarer Nähe des Gerätes und in leicht zugänglicher Position befinden.

- Das Gerät wird mit der gewünschten und am Typenschild genannten Spannung geliefert (Siehe Abb. 2).

- Für den Elektroanschluss den Schutzdeckel an der Rückseite der Backkammer abnehmen (Abb. 10 Detail A). Die Anschlussleitung muss vom Installateur bereitgestellt werden.

Für den Netzanschluss muss ein Netzstecker verwendet werden, der den geltenden Bestimmungen entspricht.

- Ein Kabel mit geeignetem Durchschnitt (Siehe Tab.10) durch die Kabelführung ziehen (Abb. 10 Detail B) und wie in der Abbildung gezeigt am Klemmenbrett anschließen (Abb. 10 Detail F und G).

- Nach erfolgtem Anschluss ist zu überprüfen, dass die Speisespannung, bei funktionierendem Gerät, innerhalb einer Toleranzgrenze von $\pm 5\%$ liegt.

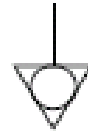
ACHTUNG! Das biegsame Kabel zum Anschluss an die elektrische Leitung muss Eigenschaften aufweisen, die nicht unter denen eines Kabels mit Gummiisolierung HO7RN-F liegen dürfen und muss einen Nennquerschnitt haben, der für die Bedarfsspitze geeignet ist (Siehe Tab1).

ACHTUNG! Das Gerät muss wirksam geerdet werden.

Zu diesem Zweck befindet sich an der Anschlussklemmenleiste die Klemme (Abb. 10 Details F und G) mit dem entsprechenden Symbol, an die der Schutzleiter anzuschließen ist.

Das Gerät ist außerdem in ein Äquipotentialsystem mit einzubeziehen, die dafür vorgesehene Klemme befindet sich an der Rückseite des Gerätes (Abb. 10 Detail E).

Sie ist durch das Symbol KLEMMEN FÜR DEN ÄQUIPOTENTIONELLEN ANSCHLUSS gekennzeichnet.



ACHTUNG! Der Hersteller übernimmt keine Haftung, falls die oben genannten Unfallverhütungsnormen nicht beachtet werden.

2.5.5 ANSCHLUSS AN DAS WASSERNETZ

Der Anschluss an das Wassernetz hat gemäß den nationalen gültigen Normen zu erfolgen und die Schläuche für den Anschluss an die Wasserleitung müssen der Norm IEC 61770 sowie den nachfolgenden Abänderungen entsprechen.

ACHTUNG! Verwenden Sie nur den Schlauch mit dem Gerät geliefert. In jedem Fall nie verwendet verwenden Rohre.

ACHTUNG! Dem Gerät muss ein Wassersperrhahn vorgeschaltet werden.

Der Stutzen 3/4 Gas mit Außengewinde für die Wasserversorgung (Abb.10 Detail D) befindet sich an der Rückseite des Gerätes und der Betriebsdruck muss zwischen 1 und 1,5 bar liegen.

ACHTUNG! Höhere Drücke können für Personen gefährliche und das Gerät schädliche Situationen erzeugen.

Für die Wasserversorgung ist weiches Wasser zu verwenden.

Bevorzugt sind biegsame Rohre zu verwenden, um auch geringe Druckschwankungen bei der Wasserversorgung zu vermeiden.

Vor dem Anschließen des Gerätes etwas Wasser aus der Leitung laufen lassen.

Ein Anschluss an hartes Wasser bewirkt eine rasche Verkalkung des Dampferzeugers.

ACHTUNG! Um Korrosionsprobleme auszuschließen, ist es angebracht, dass der Langelier-Index bezogen auf das verwendete Wasser zwischen 0 und +0,2 liegen sollte.

ANMERKUNG: Der Hersteller übernimmt keine Haftung, falls die oben genannten Unfallverhütungsnormen nicht beachtet werden.

2.5.6 ABLEITUNG DES KONDENSWASSERS

Einen Gummischlauch am entsprechenden Anschluss anschließen (Abb. 10 Detail C).

3 BETRIEB

3.1 EINLEITENDE KONTROLLMASSNAHMEN

ACHTUNG! Wenn der Ofen in Räumen mit niedriger Raumtemperatur steht, kann dies den Eingriff des Sicherheitsthermostats auslösen. Vor dem Start kontrollieren und, sofern notwendig, rückstellen.

ACHTUNG! Die Scheibe erhitzt sich während des Gerätebetriebes; nicht berühren, sonst kommt es zu Verbrennungen.

ACHTUNG! Bevor das Gerät in Betrieb gesetzt und programmiert wird, ist zu überprüfen, dass:

- alle elektrischen Anschlüsse und die Erdung korrekt durchgeführt wurden;
- der Anschluss für Gas und Verbrennungsgase ordnungsgemäß durchgeführt wurde;
- sämtliche Anschlussarbeiten müssen von einem konzessionierten Fachmann durchgeführt werden.

Laden Sie nicht zu viel Produkt auf die Bleche und halten Sie den Mindestabstand zwischen Produkt und oberem Blech ein.

Maximale Lebensmittelast (kg)	
14 Bleche	16,8
18 Bleche	20

Bevor das Produkt in den Ofen eingegeben wird, sollte der Ofen auf einen Wert oberhalb des vorgesehenen Garsollwerts eingestellt werden; geben Sie dann das Produkt ein und stellen Sie den gewünschten Sollwert ein.

Zur Erzielung einer größeren Gleichmäßigkeit empfehlen wir, Temperaturen zu vermeiden, die die für die Garung dieses Produkttyps vorgesehenen überschreiten.

3.1.1 DÜSENKONTROLLE

Prüfen Sie, ob die Geräteausführung (Kategorie und eingestellte Gasart) mit der örtlich vorhandenen Gasfamilie und Gasgruppe übereinstimmt. Falls nicht, ist zunächst eine Umstellung auf die vorhandene Gasfamilie oder Anpassung an die vorhandene Gasgruppe vorzunehmen.

Das Gerät ist mit den für die Nennwärmebelastung entsprechenden Düsen zu betreiben (siehe "Technische Daten" - TAB.1).

ACHTUNG! Die Ventil-Regelschrauben dürfen nicht verstellt werden, diese werden werksseitig eingestellt und versiegelt.

3.1.2 KONTROLLE DER WÄRMELEISTUNG BEI FLÜSSIGGAS (G30-G31)

Die Nennwärmeleistung wird mit der Düse erreicht, die in der Düsentabelle angegeben ist (siehe Technische Daten TAB.1); die Luftbuchse (Abb. 14) muss die Quote X haben = siehe Technische Daten TAB.1.

Die Betriebsmöglichkeit hängt vom verfügbaren eingangsseitigen Druck ab (siehe Technische Daten TAB.1):

Sollte der Druck am Aufstellort außerhalb des zulässigen Anschluss-Druckbereichs liegen, ist dies dem Installateur mitzuteilen; in diesem Fall darf keine Inbetriebnahme vorgenommen werden, bis die Ursache geklärt und behoben wurde.

3.1.3 KONTROLLE DER WÄRMELEISTUNG BEI ERDGAS (G20-G25)

Die Nennwärmeleistung wird mit der Düse erreicht, die in der Düsentabelle angegeben ist (siehe Technische Daten TAB.1); die Luftbuchse (Abb. 14) muss die Quote X haben = siehe Technische Daten TAB.1.

Die Betriebsmöglichkeit hängt vom verfügbaren eingangsseitigen Druck ab (siehe Technische Daten TAB.1):

Sollte der Druck am Aufstellort außerhalb des zulässigen Anschluss-Druckbereichs liegen, ist dies dem Gasversorgungsunternehmen mitzuteilen; in diesem Fall darf keine Inbetriebnahme vorgenommen werden, bis die Ursache geklärt und behoben wurde.

ANMERKUNG: eine zusätzliche Überprüfung kann mit der volumetrischen Analyse durchgeführt werden.

3.1.4 KONTROLLE DER PRIMÄRLUFTEINSTELLUNG

Die Luftbuchse (Abb. 14) muss die Quote X haben = siehe Technische Daten TAB. 1.

3.2 REGELUNGEN:

3.2.1 EINLEITENDE KONTROLLEN UND REGELUNG:

Bei Verlassen der Fabrik ist das Gerät für die gewünschte Gasart geeicht und abgenommen; trotzdem sollte überprüft werden, dass die Gasart und die Drücke beim Brenner korrekt sind. Anderenfalls sind nachstehend beschriebene Verfahren durchzuführen:

3.2.2 KONTROLLE DES ANSCHLUSSDRUCKS

Der Anschlussdruck ist mit einem Flüssigkeits-Druckmessgerät (z.B. U-Manometer, Auflösung mind. 0,1 mbar) zu messen.

Dazu wie folgt vorgehen:

- Die rechte seitliche untere Platte demontieren.
- U-Manometer beim Gasventil anschließen.
- Gerät gemäß Gebrauchsanweisung in Betrieb setzen.
- Druck messen.
- Manometer abnehmen.
- Dichtschaube wieder festschrauben.
- Das Ventil versiegeln.

N.B. Der Druck muss bei funktionierender Backkammer gemessen werden.

3.2.3 EINLEITENDE KONTROLLEN UND REGELUNG:

Auf das Gasventil wie beschrieben einwirken (Siehe Abb. 11).

1: AUSTRITTSSEITIGE Drucköffnung GAS

2: EINTRITTSSEITIGE Drucköffnung GAS

3.3 UMSTELLUNG BEI VERWENDUNG ANDERER GASARTEN

ACHTUNG! nachfolgend beschriebene Operationen dürfen nur von Fachpersonal durchgeführt werden, das von der Firma HERSTELLERFIRMA dazu autorisiert wurde.

Die erforderlichen Düsen werden in einem Beutel gemeinsam mit dem Gerät geliefert.

(Siehe Abb. 11)

1: AUSTRITTSSEITIGE Drucköffnung GAS

2: EINTRITTSSEITIGE Drucköffnung GAS

Vor dem Anschluss der neuen Gasart kontrollieren, dass der Versorgungsdruck des Gerätes dem in der Tabelle 1 genannten entspricht; dieser Druckwert muss auf Dauer garantiert werden. Liegt der eintrittsseitige Druck außerhalb der angegebenen Werte, ist das Gasversorgungsunternehmen zu informieren und das Gerät darf nicht in Betrieb genommen werden, bevor die Ursache für diesen Zustand geklärt und behoben wurde.

3.3.1 UMSTELLUNG UND/ODER ANPASSUNG:

Die Umstellung auf eine andere Gasart (z.B. von Erdgas auf Flüssiggas) erfordert den Austausch der beiden Düsen; dazu verweisen wir auf die Tabelle "Technische Daten TAB.1".

Die erforderlichen Düsen werden in einem Beutel gemeinsam mit dem Gerät geliefert.

Für die Umstellung folgendermaßen vorgehen:

-Gashahn schließen.

- Die untere rückseitige Platte demontieren.

- Die Versiegelung der Primärluftbuchsen entfernen (Siehe Abb. 14)

- Die beiden Buchsen wegbewegen, um Zugriff auf die Düsen zu erhalten.

- Die Versiegelung der Düsen entfernen.

- Die beiden Düsen demontieren.

- Die Düsen durch für die neue Gasart geeignete ersetzen (Siehe Tab.1).

- Die Düsen mit einem Tupfer roten Lacks versiegeln.

- Die Buchse wieder korrekt positionieren (Siehe Abb. 14) und deren Feststellschraube anziehen.

- Die Buchsen mit einem Tupfer roten Lacks versiegeln.

- Den Druckwächter für die neue Gasart eichen (Siehe Tab.1).

- Bei der entsprechenden Drucköffnung des Gasventils kontrollieren, dass der Druck linienaufwärts des Gerätes dem in der Tabelle angegebenen Wert entspricht (Siehe Tab.1).

-Kontrollieren, ob Gas entweicht.

ACHTUNG! Wurde eine Umstellung laut Punkt 3.3.2. durchgeführt, muss das Typenschild mit den korrekten Daten angebracht werden (Siehe Abb. 3).

ACHTUNG! Die Versiegelung der Gewinde darf ausschließlich mit LOCTITE 577 erfolgen.

3.4 KONTROLLE DER EICHUNG DES GAS-DRUCKWÄCHTERS

Kontrollieren, dass der eingestellte Wert jenem der Tabelle entspricht (Siehe Tab.1).

3.5 AUSSERBETRIEBSETZUNG

- Die Hauptschalter des Geräts ausschalten

- Die Stromversorgung unterbrechen, indem die Hauptschalter außerhalb des Geräts ausgeschaltet werden.

- Den Gashahn schließen.

HINWEISE ZUR INBETRIEBSETZUNG DES GERÄTES:

Die erste Inbetriebnahme des Gerätes hat durch Fachpersonal zu erfolgen, d.h. von autorisierten Kundendienstzentren HERSTELLERFIRMA.

Die Umstellung von einer Gasfamilie (Erd-, Flüssiggas) auf eine andere Familie darf ausschließlich von Fachpersonal durchgeführt werden. Dieses Personal muss prüfen, dass:

A) die Daten am Typenschild mit den Versorgungsnetzen (Elektro, Wasser, Gas) übereinstimmen.

B) der Rauchabzugskanal einwandfrei funktioniert.

C) die Zufuhr der Verbrennungsluft und die Ableitung der Verbrennungsgase auf korrekte Weise und gemäß der gültigen Normen erfolgen.

D) der Gaskreis dicht ist (mit Seifenwasser und nicht mit offener Flamme).

4 INBETRIEBSETZUNG

ACHTUNG!

- Während des Betriebes muss das Gerät überwacht werden.

ACHTUNG! Bei Beschädigung jeglichen mit dem Gerät gelieferten Glases sofort den Gebrauch einstellen, das soeben gekochte und noch kochende entsorgen und eine gründliche Reinigung durchführen, um gefährliche Verunreinigungen auszuschließen.

- Die Oberflächen des Geräts, besonders die Glasscheiben, werden während des Betriebs heiß; nicht berühren, da es ansonsten zu Verbrennungen kommen kann.

- Beim Öffnen der Tür einen Sicherheitsabstand einhalten, weil eventuell aus der Backkammer austretende Dämpfe Verbrennungen verursachen können.

- Unbefugte Personen dürfen sich dem Gerät nicht nähern.

- Das Gerät muss zumindest einmal jährlich gewartet werden. Hierzu empfehlen wir einen Servicevertrag abzuschließen.

- Das Gerät wurde zum Backen von Konditorei und ähnlichen Produkten gefasst.

- Am Türinnern befindet sich ein Notfallgriff, der benutzt wird, wenn man sich versehentlich in der Backkammer eingeschlossen hat. Um die Tür von Innen zu öffnen, den Notfallgriff nach rechts drehen.

- Vorsicht-schließen Sie die Ofentür immer, um das Stolper- oder Aufprall Risiko des Gerätes zu verringern.

4.1 INBETRIEBSETZUNG DES GERÄTES

Am rechten vorderen Ständer der Backkammer ist eine Schalttafel angebracht, die in der Abbildung gezeigt wird (Siehe Abb. 12):

- 1) Hauptschalter (ON/OFF)
- 2) Sicherheitsthermostat (Reset)
- 3) Temperaturregler (+ up / -down).
- 4) Display der eingestellten Temperatur (Set point °C)
- 5) Display der Innentemperatur.
- 6) Ein-/Ausschalttaste der Backkammer (Brenner).
- 7) Start-/Stop-Taste des Timers und Anzeige der eingestellten Zeit (Timer).
- 8) Ein-/Ausschalttaste der Backkammerbeleuchtung (light)
- 9) Rote Kontrolllampe Alarm Lüfterrad (Fan Alarm).
- 10) Dampftaste.
- 11) Betriebsanzeigelampe Brenner in Verwendung.
- 12) Entriegeltaste.
- 13) Rote Kontrolllampe Temperaturalarm (Security Alarm).
- 14) Kontrolllampe Ausfall der Gasversorgung beim Gerät.
- 15) Start- und Stop-Taste für drehbaren Wagen.
- 16) Aktivierungstaste für Dampfabzugvorrichtung.

ANMERKUNG: elektronische Einrichtungen ermöglichen eine genauere Einstellung des Backofens. Allerdings sind diese Einrichtungen empfindlicher als herkömmliche Schaltgeräte. Für eine längere Lebensdauer der Einrichtung wird deshalb empfohlen, die Tasten mit einem sanften Fingerdruck zu drücken, die Schalttafel keinen Schlägen bzw. grober Kraftanwendung auszusetzen.

Um die Backkammer in Betrieb zu setzen, wie folgt vorgehen:

- a) Die Tür des Gerätes mit Hilfe des entsprechenden Griffes schließen.
- b) Den Hauptschalter (Abb. 12 Detail 1) an der oberen Schalttafel einschalten: der Schalter und das Elektronikpaneel leuchten auf.
- c) Die gewünschte Backtemperatur mit Hilfe der entsprechenden Tasten eingeben (Abb. 12 Detail 3). Der Wert wird am unteren Display angezeigt (Abb. 12 Detail 4).
- d) Die Backkammer durch Drücken der Einschalttaste (Abb. 12 Detail 6) mit Strom versorgen: in der rechten oberen Ecke leuchtet eine rote Led auf.
- e) Die Start- und Stop-Taste des drehbaren Wagens betätigen (Abb. 12 Detail 15).
- f) Sobald die Zündelektroden des Brenners die Zündtemperatur erreicht haben, schaltet sich die grüne Led der Kontrolllampe des betreffenden Brenners ein (Abb. 12 Detail 11) und wenige Sekunden später zündet der Brenner.
Sollte 15/20 Sekunden nach Aufleuchten der Betriebslampe des Brenners dieser nicht zünden (Abb. 12 Detail 11), leuchtet die Led der

Entriegeltaste auf (Abb. 12 Detail 12), diese weist auf eine Brennerstörung hin.

Dieses Sicherheitssystem spricht an, wenn mit Hilfe der beiden ionisierten Sonden an den Brennern keine Flamme erfasst wird: werden die Sonden von der Flamme für einen Zeitraum von 5 Sekunden nicht berührt, wird die Gaszufuhr zum Brenner geschlossen. In einem solchen Fall ist zu überprüfen, ob der Gasabsperrhahn offen ist, 20 Sekunden warten und den Brenner mit Hilfe der Entriegeltaste freigeben (Abb. 12 Detail 12): ein eventuelles Aufleuchten der Kontrolllampe (Abb. 12 Detail 14) signalisiert das Fehlen von Gas.

ACHTUNG! Sollte die Led immer noch leuchten, bedeutet dies, dass der Brenner weiterhin blockiert ist; es könnte ein Defekt am Gerät vorliegen, deshalb den Kundendienst zuziehen.

ANMERKUNG: sobald die Backkammer (Abb. 12 Detail 5) die eingestellte Temperatur (Abb. 12 Detail 4) erreicht hat, schaltet sich der Brenner automatisch ab.

Sobald die Temperatur unter den eingestellten Wert (Abb. 12 Detail 5) sinkt, schaltet sich der Brenner selbsttätig ein.

g) Die einstellbare Höchsttemperatur (Abb. 12 Detail 4) beträgt 270°C.

Wenn die Innentemperatur wegen einer Anomalie diese Höchstgrenze überschreitet, wird automatisch der manuell rückstellbare Sicherheitsthermostat (Abb. 12 Detail 2) ausgelöst, der den Brenner abstellt und somit den Betrieb unterbindet.

ACHTUNG! Die Strom- und Gasversorgung abhängen, das Gerät abkühlen lassen und von einem spezialisierten Installateur, der im Besitz der fachlichen Anforderungen ist, nach dem die Übertemperatur verursachenden Grund suchen, deren Ursache beseitigen, alle Komponenten auf eventuelle Schäden kontrollieren und sie gegebenenfalls ersetzen lassen.

Um den Betrieb des Ofens wieder herzustellen, die Kappe des Sicherheitsthermostats abschrauben (Abb. 12 Detail 2), und die darunter befindliche Taste drücken. Dann die Kappe wieder aufschrauben, damit der Thermostat nicht beschädigt werden und die Funktion des Ofens beeinträchtigen kann.

Die Led (Abb. 12 Detail 13) zeigt durch Blinken den Alarmzustand an.

Den Kundendienst kontaktieren.

h) Die Taste "Light" (Abb. 12 Detail 8) dient zum Einschalten der Backkammer-Innenbeleuchtung.

Für die Benutzung des Dampferzeugers nach den Operationen a),b),c),d),e),f) folgende Arbeitsschritte durchführen:

i) Die Taste (Abb. 12 Detail 10) drücken. Die grüne Kontrolllampe leuchtet auf und die Zufuhr von Dampf in die Backkammer wird für einige Sekunden gestartet.

j) Für die Entnahme des Wagens aus dem Gerät drückt man die Stop-Taste (OFF) des drehbaren Wagens (Abb. 12 Detail 15).

Abwarten, bis dieser stoppt, die Tür öffnen und den Wagen anhand des entsprechenden Griffes herausziehen.

k) Zum Ausschalten des Gerätes den Hauptschalter (OFF) (Abb. 12 Detail 1) betätigen.

l) Ein eventuelles Öffnen der Tür während des Betriebes bewirkt ein sofortiges Blockieren des Gerätes.

4.1.1 ABLEITUNG DER DÄMPFE

Die Ableitung der Dämpfe, die in der Backkammer entstehen, erfolgt mit Hilfe des Kugelgriffes am rechten vorderen Ständer des Gerätes.

Bei herausgezogenem Kugelgriff ist die Ableitung geöffnet, was bei deaktivierter Absaugung die natürliche Ableitung der Backkammerdämpfe bewirkt; bei in das Gerät geschobenem Kugelgriff ist die Ableitung der Backkammer geschlossen (Abb. 13 Detail L).

Für eine Zwangsabsaugung der Dämpfe unter der Haube und in der Backkammer muss die Taste (Vapour 1) für Dampfabzug (Abb. 13 Detail M) gedrückt und der Kugelgriff in die gewünschte Stellung gebracht.

Für die Aktivierung einer automatischen Zwangsabsaugung unter der Haube oder in der Backkammer während der Öffnungsphase der Tür (Abb. 13 Detail N – Pos. X: Tür offen) die Taste (Vapour 2) für Dampfabzug (Abb. 13 Detail N) drücken.

4.2 AUSSERBETRIEBSETZUNG

- Die Stop-Taste des drehbaren Wagens drücken (OFF) (Abb. 12 Detail 15).

- Den Hauptschalter des Gerätes ausschalten (Abb. 12 Detail 1).
- Die Stromversorgung unterbrechen.
- Den Gashahn schließen.
- Den Wasserhahn schließen.

4.3 NÜTZLICHE RATSCHLÄGE FÜR DEN BENUTZER

ACHTUNG!

Der Aufstellungsraum des Gerätes muss stets ausreichend belüftet sein, um Gefahrensituationen durch die Ansammlung von giftigen oder explosiven Substanzen zu vermeiden.

Das Gerät verfügt über einen Sicherheitsthermostat für den Kaminzug, der anspricht, falls Verbrennungsgase in den Raum zurückgeführt werden. Für seine Rückstellung ist es unerlässlich, vorab die Ursache zu finden und zu beheben; d.h. alle Leitungen, die vom Gerät in die Umgebung führen, kontrollieren und danach wieder in Betrieb setzen. Damit der Thermostat wieder einsatzbereit wird, die Thermostattaste drücken, nachdem die unter Punkt 6.1 genannten Operationen durchgeführt wurden und nachdem die Schutzabdeckung aus Plastik entfernt wurde (Abb. 10 Bez. X). Diese Vorrichtung muss stets funktionstüchtig sein. In den Raum rückgeführte Verbrennungsgase können chronische oder akute Vergiftungen mit Todesgefahr verursachen. Der Thermostat darf ausschließlich durch Original-Ersatzteile ersetzt werden. Bei wiederholtem Ansprechen der Vorrichtung einen Fachtechniker zuziehen.

BEI WAHRNEHMEN VON GASGERUCH:

- Auf keinen Fall elektrische Schalter oder irgendeinen anderen Funken erzeugenden Gegenstand betätigen.
- Unverzüglich Fenster und Türen zur Belüftung des Raumes öffnen.
- Den Gashahn schließen.
- Fachpersonal zu Hilfe ziehen.

5 ORDENTLICHE WARTUNG

5.1 EINLEITENDE SICHERHEITSMASSNAHMEN

ACHTUNG! Vor den Wartungsarbeiten ist die Gaszufuhr durch Schließen des Haupthahnes und die Stromzufuhr durch Betätigung der Trenneinrichtung zu unterbrechen, die sich außerhalb des Geräts befinden und warten Sie, dass die Raumtemperatur absinkt. Verwenden Sie immer geeignete Schutzvorrichtungen (Handschuhe, Brillen usw).

Diese Maßnahmen sind Voraussetzung für die Erhaltung eines guten Gerätezustandes und ihre Nichteinhaltung könnte zu schweren Schäden führen, die von den Garantieleistungen ausgeschlossen sind.

5.2 ORDENTLICHE REINIGUNG

Nachdem die unter Punkt 5.1 beschriebenen Operationen durchgeführt wurden, für die Reinigung wie folgt vorgehen:

Täglich außen mit einem trockenen Lappen reinigen (siehe Abb. 15).
Täglich nach Arbeitsende und bei abgekühltem Gerät sorgfältig eventuelle Produktreste, die während des Backens entstehen können, von allen Teilen entfernen. Dazu einen feuchten Lappen oder Schwamm und Seifenwasser benutzen, nachspülen und trocknen.
Alle zugängliche Komponenten in geeigneter Weise reinigen.

ACHTUNG! Entfernen Sie das eventuelle beim Backen ausgetreten fett täglich, da es zu Verbrennungen und Verpuffungen führen kann.

ACHTUNG! Das Gerät darf keinesfalls mit einem direkten Wasserstrahl bzw. Hochdruckreiniger abgespritzt werden. Darauf achten, dass das Wasser oder eventuell verwendete Reinigungsmittel nicht mit den Elektroteilen in Berührung kommt.

Die Reinigung des Gerätes mit gesundheitsschädlichen Reinigungsmitteln ist verboten.

ANMERKUNG: Die gehärteten Scheiben der Türen erst reinigen, wenn sie nicht mehr heiß sind.

Keine Lösemittel, Reinigungsmittel mit chlorierten oder schleifenden Substanzen, sowie Werkzeuge verwenden, die die Oberflächen beschädigen können. Bevor das Gerät wieder eingeschaltet wird, kontrollieren, ob keine bei der Reinigung verwendeten Gegenstände in den Kammern liegen geblieben sind.

ACHTUNG! Bei außerordentlichen Reinigungsarbeiten, die ein Verstellen des Ofens erfordern, müssen nachstehende Operationen von Fachpersonal durchgeführt werden: das Abluftrohr demontieren, die Gas- und Stromzufuhr unterbrechen, die Bügel zur Positionierung des Ofens demontieren; dann die Reinigungsarbeiten durchführen; am Ende in umgekehrter Reihenfolge vorgehen, um das Gerät wieder betriebsbereit zu machen.

ACHTUNG! In regelmäßigen Abständen (mindestens einmal jährlich) und bei jeder Betriebsstörung muss das Gerät von einem Fachtechniker kontrolliert werden, um den Zustand des Geräts zu überprüfen, insbesondere den Zustand des Brenner, der bei jeder Art von Störung unverzüglich auszutauschen ist. Bei Eingriffen am Gaskreis für eventuelle Wartungsarbeiten muss für die Abdichtung LOCTITE 577 verwendet werden.

5.3 LÄNGERER NICHTGEBRAUCH

Wenn das Gerät für längere Zeit nicht benutzt wird:

- Das Gerät von der Stromversorgung trennen.
- Die Gaszufuhr unterbrechen.
- Das Gerät abdecken, um es vor Staub zu schützen.
- Die Räume regelmäßig lüften.
- Das Gerät vor dem erneuten Gebrauch reinigen.

ACHTUNG

DIE FOLGENDEN ANWEISUNGEN ZUR “AUSSERORDENTLICHEN WARTUNG” RICHTEN SICH AUSSCHLIESSLICH AN FACHPERSONAL MIT ORDENTGEMÄSSER LIZENZ, DAS VOM HERSTELLER ANERKANNT UND BEFUGT IST.

6 AUSSERORDENTLICHE WARTUNG

6.1 EINLEITENDE SICHERHEITSMASSNAHMEN

ACHTUNG! Alle Wartungs- und Reparaturarbeiten müssen mit geeigneten Unfallverhütungsausrüstungen von vom Hersteller dazu befugten Fachpersonal mit regulärer Lizenz durchgeführt werden.

Vor den Wartungsarbeiten ist die Gaszufuhr durch Schließen des Haupthahnes und die Stromzufuhr durch Betätigung der Trenneinrichtung zu unterbrechen, die sich außerhalb des Geräts befindet. Diese Maßnahmen sind Voraussetzung für die Erhaltung eines guten Gerätezustandes und ihre Nichteinhaltung könnte zu schweren Schäden führen, die von den Garantieleistungen ausgeschlossen sind.

ACHTUNG! In regelmäßigen Abständen (mindestens einmal jährlich) und bei jeder Betriebsstörung muss das Gerät von einem Fachtechniker kontrolliert werden, um den Zustand des Geräts zu überprüfen, insbesondere den Zustand des Brenners, der bei jeder Art von Störung unverzüglich auszutauschen ist. Bei Eingriffen am Gaskreis für eventuelle Wartungsarbeiten muss für die Abdichtung LOCTITE 577 verwendet werden.

ACHTUNG! Alle Wartungsarbeiten im Türbereich dürfen erst nach Abkühlung durchgeführt werden.

ACHTUNG! Einige der im Folgenden aufgeführten Arbeiten machen mindestens zwei Personen erforderlich.

6.2 ALLGEMEINE REINIGUNG

Nachdem die unter Punkt 5.1 beschriebenen Operationen durchgeführt wurden, für die Reinigung wie folgt vorgehen:

Nehmen Sie die allgemeine Reinigung des Geräts vor. Nach dem Abkühlen des Geräts müssen alle internen und externen Komponenten mit einem angefeuchteten Tuch oder Schwamm von Rückständen gereinigt werden; dabei gegebenenfalls Seifenlauge verwenden, nachspülen und abtrocknen und bei den satinierten Bauteilen die Richtung der Satinierung beachten.

ACHTUNG! Entfernen Sie das eventuelle beim Backen ausgetreten fett regelmäßig, da es zu Verbrennungen und Verpuffungen führen kann.

ACHTUNG! Das Gerät darf keinesfalls mit einem direkten Wasserstrahl bzw. Hochdruckreiniger abgespritzt werden. Darauf achten, dass das Wasser oder eventuell verwendete Reinigungsmittel nicht mit den Elektroteilen in Berührung kommen.

Die Reinigung des Geräts mit gesundheitsschädlichen Reinigungsmitteln ist verboten.

ANMERKUNG: Die gehärteten Scheiben der Türen erst reinigen, wenn sie nicht mehr heiß sind.

Keine Lösemittel, Reinigungsmittel mit chlorierten oder schleifenden Substanzen, sowie Werkzeuge verwenden, die die Oberflächen beschädigen können. Bevor das Gerät wieder eingeschaltet wird, kontrollieren, ob keine bei der Reinigung verwendeten Gegenstände in den Kammern liegen geblieben sind.

ACHTUNG! In Anwesenheit des Staubsaugers sollte in regelmäßigen Abständen eine gründliche Reinigung des Lufteinlassgitters und, falls vorhanden, des Innenraums und des Lüfters durchgeführt werden, um sicherzustellen, dass kein Schmutz vorhanden ist.

6.3 AUSTAUSCH VON GERÄTETEILEN

6.3.1 AUSTAUSCH DER LAMPE

Nachdem die unter Punkt 6.1 genannten Vorgänge ausgeführt wurden, kann die Lampe wie folgt ausgewechselt werden:

- Das Schutzgehäuse der Lampe durch Lösen der oberen und unteren Schrauben abnehmen;
- die Lampe (Taf. A Detail 4) durch eine gleichwertige ersetzen;
- Bei der Remontage in umgekehrter Reihenfolge vorgehen.

6.3.2 AUSTAUSCH DES WASSERVENTILS

Nachdem die unter Punkt 6.1 genannten Vorgänge ausgeführt wurden, kann das Wasserventil wie folgt ausgewechselt werden:

- Die Schrauben lösen und die mittlere rückseitige Platte abnehmen.
- Das Kupferrohr im unteren Teil herauserschrauben, nachdem die Mutter gelockert wurde;
- Die beiden Feststellschrauben des Ventils lösen;
- Das Ventil vom Reduzierteil schrauben;
- Das Ventil austauschen (Taf. A Detail 16);
- Bei der Remontage in umgekehrter Reihenfolge vorgehen.

6.3.3 AUSTAUSCH DER LÜFTERRADMOTOREN

Nachdem die unter Punkt 6.1 genannten Vorgänge ausgeführt wurden, können die Motoren wie folgt ausgewechselt werden:

- Kontrollieren, ob eine Störung mit Ansprechen des Selbstausschalters vorliegt, nachdem die Plastikschutzvorrichtung entfernt wurde (Abb. 10 Rif.Y); ist dies nicht der Fall, so vorgehen.
- Die rückseitigen Platten abnehmen, indem die Befestigungsschrauben gelöst werden;
- Die Tür öffnen, den Wagen entnehmen und den linken, rechten und hinteren Luftförderer demontieren.
- Die Lüfterräder (Taf. A Detail 5) durch Lösen der Schraube abnehmen.
- Die Motoren (Taf. A Detail 23) nach Lösen der Schrauben herausziehen.
- Bei der Remontage in umgekehrter Reihenfolge vorgehen.

6.3.4 AUSTAUSCHEN DER ZÜNDVORRICHTUNGEN

Nachdem die unter Punkt 6.1 genannten Vorgänge ausgeführt wurden, können die Zündvorrichtungen wie folgt ausgewechselt werden:

- Die untere und obere rückseitige Platte entfernen.
- Den Elektronanschluss der Zündvorrichtung (Taf. A Detail 12) von der Zündkarte lösen.
- Die 2 Schrauben des Haltebügels der Zündvorrichtung lösen.
- Die Zündvorrichtung austauschen.
- Bei der Remontage in umgekehrter Reihenfolge vorgehen.

6.3.5 AUSTAUSCH DER FLAMMENÜBERWACHUNGSVORRICHTUNG

Nachdem die unter Punkt 6.1 genannten Vorgänge ausgeführt wurden, können die Flammenüberwachungsvorrichtungen wie folgt ausgewechselt werden:

- Die untere und obere rückseitige Platte entfernen.
- Den Elektroanschluss der Flammenüberwachungsvorrichtung (Taf. A Detail 11) von der Zündkarte lösen.
- Die Befestigungsschrauben der Flammenüberwachungsvorrichtung lösen;
- Die Flammenüberwachungsvorrichtung austauschen;
- Bei der Remontage in umgekehrter Reihenfolge vorgehen.

6.3.6 AUSTAUSCH DES DIGITALEN PYROMETERS

Nachdem die unter Punkt 6.1 genannten Vorgänge ausgeführt wurden, kann das Pyrometer wie folgt ausgewechselt wird:

- Die seitliche rechte Platte hinter der Schalttafel entfernen.

- Die Schutzvorrichtung aus Metall des Pyrometers abnehmen.
- Die Elektroverbindungen des Pyrometers lösen (Taf. A Detail 46)
- Die vier Befestigungsschrauben der Bügel lösen und das Pyrometer entnehmen.
- Das Pyrometer austauschen;
- Bei der Remontage in umgekehrter Reihenfolge vorgehen, wobei die korrekte Polarität der Verbinder zu beachten ist.

6.3.7 AUSTAUSCH DER TEMPERATURSONDE

Nachdem die unter Punkt 6.1 genannten Vorgänge ausgeführt wurden, kann das Thermoelement wie folgt ausgewechselt wird:

- Die seitlichen rechten Platten durch Lösen der Befestigungsschrauben abnehmen.
- Die Schutzvorrichtung aus Aluminiumblech entfernen;
- Die Befestigungsmutter des Thermoelement lösen.
- Die beiden Speisekabel des Thermoelements abschließen.
- Das Thermoelement austauschen (Taf. A Detail 21).
- Bei der Remontage in umgekehrter Reihenfolge vorgehen, wobei die korrekte Polarität der Verbinder zu beachten.

6.3.8 AUSTAUSCH DER ZÜNDPLATTE

Nachdem die unter Punkt 6.1 genannten Vorgänge ausgeführt wurden, können die Zündplatten wie folgt ausgewechselt werden:

- Die rückseitige obere rechte Platte durch Lösen der vier Befestigungsschrauben abnehmen.
- Die Elektroverbindung der Zündkarte lösen;
- Die Zündkarte austauschen (Taf. A Detail 24);
- Bei der Remontage in umgekehrter Reihenfolge vorgehen.

6.3.9 AUSTAUSCHEN DER TRANSFORMATOREN

Nachdem die unter Punkt 6.1 genannten Vorgänge ausgeführt wurden, kann der Transformator wie folgt ausgewechselt wird:

- Die rückseitige obere Platte durch Lösen der Befestigungsschrauben abnehmen.
- Die Elektroverbindung des Transformators lösen;
- Den Transformator austauschen, indem bei einem Ringtransformator die Blockiermutter (Taf. A Detail 25) bzw. bei einem anderen Modell die zwei Schrauben (Taf. A Detail 47) gelöst werden.
- Bei der Remontage in umgekehrter Reihenfolge vorgehen.

6.3.10 AUSTAUSCH DER GEHÄRTETEN SCHEIBE

Nachdem die unter Punkt 6.1 genannten Vorgänge ausgeführt wurden, kann die gehärtete Scheibe wie folgt ausgewechselt wird:

- Die Tür öffnen;
- Die Schrauben des inneren Dekorrahmens der Tür lösen;
 - Die Schrauben des Glashalterrahmens lösen;
 - Die Dichtungen entfernen;
 - Die Scheibe austauschen (Taf. A Detail 01);
 - Bei der Remontage in umgekehrter Reihenfolge vorgehen.

ACHTUNG! Das Glas darf keinesfalls Metallteile berühren, deshalb ist es unerlässlich im unteren Auflagebereich ein Band auf Keramikfaser zwischenzulegen (gleicher Art, wie es vom Hersteller installiert wurde).

6.3.11 AUSTAUSCH DES SICHERHEITSTHERMOSTATS

ACHTUNG! Überprüfen Sie in regelmäßigen Abständen den Betrieb des Sicherheitsthermostats.

Nachdem die unter Punkt 6.1 genannten Vorgänge ausgeführt wurden, kann der Sicherheitsthermostat wie folgt ausgewechselt wird:

- Die rechte vordere seitliche Platte durch Lösen der Befestigungsschrauben abnehmen.
- Die Tür öffnen und den drehbaren Wagen herausziehen;
- Die Befestigungsplatte für den Thermostatsensor durch Lösen der Befestigungsschrauben im Inneren der Backkammer abnehmen;
- Die Steckverbindungen des Thermostats lösen;
- Den Thermostatschalter abnehmen;
- Die Befestigungszwinge des Thermostats losschrauben;
- Den Thermostat mit dem entsprechenden Sensor austauschen (Taf. A Detail 19);
- Bei der Remontage in umgekehrter Reihenfolge vorgehen.

6.3.12 AUSTAUSCH DES SICHERHEITSTHERMOSTATS FÜR DEN KAMINZUG

Nachdem die unter Punkt 6.1 genannten Vorgänge ausgeführt wurden, kann der Sicherheitsthermostat für den Kaminzug wie folgt ausgewechselt wird:

- Die Sensorkugel beim Rauchschalter (Kamin) herausziehen, nachdem die Befestigungsschraube gelöst wurde;
- Die rückseitige obere Platte durch Lösen der Befestigungsschrauben abnehmen;
- Von der Elektrotafel den Thermostalthebügel losschrauben;
- Den Thermostat mit dem entsprechenden Sensor austauschen (Taf. A Detail 26);
- Bei der Remontage in umgekehrter Reihenfolge vorgehen.

6.3.13 AUSTAUSCH DER ZYKLENKARTEN

Nachdem die unter Punkt 6.1 genannten Vorgänge ausgeführt wurden, können die Zyklenkarten wie folgt ausgewechselt wird:

- Die rückseitige obere Platte entfernen;
- Die Steckverbindungen der Zyklenkarte herausziehen;
- Die Karte von der Omegastange aushaken und austauschen (Taf. A Detail 24);
- Bei der Remontage in umgekehrter Reihenfolge vorgehen.

6.3.14 SCHMIERUNG DER HALTERUNG DER ROTATIONSLAGER DES WAGENS

ANMERKUNG: Ca. alle 6 MONATE (in Abhängigkeit von der Intensität der Nutzung des Gerätes) muss die Rotationshalterung des Wagens geschmiert werden.

Nach Durchführung der unter Punkt 6.1 beschriebenen Operationen wie folgt vorgehen:

- Entfernen Sie das obere Paneel (Abb. 16, Detail X);
- Schmieren Sie die Halterung der Rotationslager des Wagens mit **FETT LGHP2 SKF FÜR HOHE TEMPERATUREN** mit den beiden Schmierungsrichtungen (Abb. 16, Detail G);
- Für den Wiedereinbau in umgekehrter Reihenfolge vorgehen.

6.4 ABBAU

Bei Abbau des Geräts oder von Geräteteilen müssen die verschiedenen Komponenten nach Materialtyp getrennt und in Übereinstimmung mit den gültigen Gesetzen und Normen entsorgt werden.

7 ERSATZTEILE

INHALTSVERZEICHNIS DER TAFELN

TAF. A=R14G Gerätegesamtheit.

TAF. B=R14G Schaltplan.

ANGABEN, DIE BEI DER BESTELLUNG VON ERSATZTEILEN NOTWENDIG SIND:

Bei der Bestellung von Ersatzteilen sind folgende Angaben erforderlich:

- SERIENNUMMER
- GERÄTETYP
- BEZEICHNUNG DES TEILES
- BENÖTIGTE MENGE

8 GRAPHISCHE BEZÜGE

Abb. 1 Platzbedarf und Gewichte

Abb. 2 Typenschild

Abb. 3 Beschilderung

Abb. 4 Verpackung des Geräts

Abb. 5 Anhakpunkte zum Heben des Geräts (Abladen)

Abb. 6 Aufstellung des Geräts

Abb. 7 Anschluss Dampfableitung

Abb. 8 Anschluss Ableitung Verbrennungsgase

Abb. 9 Anschluss Ableitung Verbrennungsgase

Abb.10 Anschluss an das Elektro-, Hydrauliknetz, Kondenswasserableitung, Rüstaste Kaminthermostat und der Schutzvorrichtung Lüfterräder

Abb.11 Regelung Gasventil und Explosionsdarstellung Düsenrätgerampe

Abb. 12 Schalttafel

Abb. 13 Dampfableitung

Abb. 14 Brenner

Abb. 15 Reinigung

ÍNDICE

1 CARACTERÍSTICAS TÉCNICAS	2
2 INSTALACIÓN	2
3 FUNCIONAMIENTO	4
4 PUESTA EN MARCHA	5
5 MANTENIMIENTO ORDINARIO	7
6 MANTENIMIENTO EXTRAORDINARIO	8
7 CATÁLOGO DE LOS RECAMBIOS	9
8 REFERENCIAS GRÁFICAS	9

Felicitaciones por la compra de este exclusivo equipo Made in Italy. Ha elegido el equipo que combina las mejores cualidades técnicas con la máxima facilidad de uso. Le deseamos que quede satisfecho con el producto.

NOTA:

El presente manual se ha previsto para la lectura en sei idiomas. Instrucciones originales en Italiano y traducciones de las instrucciones originales en Inglés, Francés, Alemán, Español y Árabe.

Para una mejor claridad y leer este manual , que podría ser proporcionada en varias partes separadas y se puede enviar por correo poniéndose en contacto con el fabricante.

GARANTÍA Normas y reglamentación

La garantía se limita exclusivamente a la sustitución, franco de fábrica, de la pieza rota o defectuosa, tras comprobar que existe un defecto del material o de fabricación. **Se excluye de la garantía los daños provocados por el transporte efectuado por terceros, por una instalación y un mantenimiento erróneos, por negligencia o uso indebido, o por manipulación por parte de terceras personas. También se excluyen de la garantía: los vidrios, las tapas, las lámparas y cualquier otro componente que se desgaste debido al uso normal de la instalación y de sus equipos; la mano de obra necesaria para sustituir las eventuales piezas en garantía también queda excluida de la garantía.**

La garantía pierde inmediatamente su validez si el comprador no cumple con los pagos; tampoco es válida para los productos que hayan sido reparados, modificados o desmontados, incluso de forma parcial, sin autorización escrita. Para obtener la intervención técnica en garantía, se tiene que efectuar una solicitud escrita al concesionario de zona o a la Dirección comercial.

ATENCIÓN

- Esta palabra indica peligro y se utiliza siempre que la seguridad del operador esté en peligro.

NOTA:

- Esta palabra indica precaución y sirve para llamar la atención sobre operaciones de vital importancia para el funcionamiento correcto y duradero del aparato.

ESTIMADO CLIENTE

Antes de usar este aparato hay que leer con atención el presente manual.

Para la seguridad del operador, los dispositivos del aparato tienen que mantenerse siempre eficientes.

Este manual tiene como objetivo ilustrar el uso y el mantenimiento del aparato y es responsabilidad del operador seguirlo atentamente.

El fabricante se reserva el derecho de aportar modificaciones al producto y al manual sin que ello comporte la obligación de actualizar la producción y los manuales precedentes.

¡ATENCIÓN!

- 1 Este manual concierne a su seguridad.
- 2 Leerlo con atención antes de instalar y usar el aparato.
- 3 Guardar el presente manual con esmero para que los diferentes operadores puedan consultarlo siempre.
- 4 Todas las operaciones de instalación, transformaciones para el uso de diferentes tipos de gas, regulaciones y mantenimiento extraordinario tienen que ser efectuadas por personal técnico cualificado siguiendo las instrucciones proporcionadas por el fabricante. Las piezas selladas no se deben regular ni manipular salvo para las transformaciones previstas.
- 5 Las boquillas y la placa de datos técnicos para la transformación permitida se entregan en una bolsa junto al aparato y tienen que conservarse con esmero junto a toda la documentación del aparato.
- 6 Este aparato sólo tiene que destinarse al uso para el cual ha sido fabricado, es decir, para cocer bollería o productos alimentarios similares. Está prohibido llevar a cabo cocciones con productos que contienen alcohol. Cualquier otro uso se considera impropio.
- 7 El aparato se destina únicamente para un uso colectivo y tiene que ser usado sólo por profesionales cualificados y debidamente preparados para ello. El aparato no está destinado a ser utilizado por personas (niños incluidos) cuyas capacidades físicas, sensoriales o mentales, sean reducidas, o bien que no tengan la experiencia o los conocimientos adecuados. Hay que vigilar a los niños para asegurarse de que no jueguen con el aparato.
- 8 Para la eventual reparación dirigirse sólo a un centro de asistencia técnica autorizado por el fabricante y solicitar el uso de recambios originales.
- 9 El incumplimiento de las condiciones anteriores puede afectar la seguridad del aparato.
- 10 Desactivar el aparato en caso de avería o funcionamiento incorrecto y no efectuar ningún intento de reparación o intervención directa.
- 11 Si el aparato se vende o cede a otra persona o si se tiene que cambiar de posición y dejar la instalación, comprobar que el manual se entregue con el aparato para que pueda ser consultado por el nuevo propietario y/o por el instalador.
- 12 Si el cable de alimentación está dañado, tiene que ser sustituido por el servicio de asistencia técnica habilitado por el fabricante, para poder prevenir cualquier riesgo.

1 CARACTERÍSTICAS TÉCNICAS

1.1 DESCRIPCIÓN DEL APARATO

El aparato está dotado con una cámara de cocción que se calienta mediante dos quemadores, con su correspondiente intercambiador de calor y con un carro giratorio portabandejas extraíble. La cámara de cocción es de chapa de acero e incluye un sistema de regulación de la temperatura de tipo electrónico, termostatos de seguridad de salida de los humos y de la temperatura, un dispositivo de nebulización de agua para crear vapor, un aspirador que puede extraer los vapores tanto de la cámara de cocción como de la campana y una puerta con tirador de bloqueo. La cocción es uniforme gracias a la circulación de aire controlada por los ciclos de ventilación, la posibilidad de regular sus flujos mediante deflectores, y la rotación del carro.

1.2 DIRECTIVAS-REGLAS APLICADAS

Este aparato es conforme con las siguientes directivas-reglas:

- Reglas Gas 2016/426/UE
- Directiva baja tensión 2014/35/UE (ex 2006/95/CE)
- Directiva compatibilidad electromagnética 2014/30/UE (ex 2004/108/CE)

También es conforme con las siguientes normas:

EN 203-1:2014
EN 203-2-2:2006

1.3 LUGAR DE TRABAJO

El operador ha de programar el aparato desde el cuadro de mandos situado en su parte frontal y ha de vigilarlo durante su funcionamiento. La puerta de acceso del aparato también se encuentra en la parte frontal.

1.4 MODELOS

Sólo se ha previsto un modelo:
R14G

1.5 DATOS TÉCNICOS (véase tabla 1-2)

¡ATENCIÓN! CUANDO SE CONSULTA LA TABLA 1 BUSCAR SIEMPRE LA CORRESPONDIENTE A LA CATEGORÍA DE GAS PREVISTA PARA EL PAÍS DONDE SE EFECTÚA LA INSTALACIÓN Y AL MODELO DE APARATO EN QUE SE VA A INTERVENIR.

En algunos países el marcado CE podría ser aceptado pero de todas formas se solicita de parte de los Institutos nacionales un examen del aparato según las normas nacionales.

1.6 DIMENSIONES GENERALES Y PESOS (véase fig. 1)

1.7 IDENTIFICACIÓN

Para cualquier comunicación con el fabricante o con los centros de asistencia hay que citar siempre el NÚMERO DE MATRÍCULA del aparato, que se encuentra en la parte inferior derecha del aparato según se ilustra en la fig. 2.

1.8 ADHESIVOS

En los puntos ilustrados en la figura 3 el aparato posee los siguientes adhesivos de atención.

B: Adhesivo con las presiones de los gases en los diferentes países.

C: Adhesivo de atención para los diferentes países.

D: Adhesivo de peligro.



¡ATENCIÓN! Presencia de tensión peligrosa. Antes de efectuar cualquier operación de mantenimiento, interrumpir la alimentación eléctrica apagando los interruptores instalados en la parte exterior del horno y/o de la celda de fermentación y esperar que el aparato llegue a temperatura ambiente. Utilizar siempre adecuados dispositivos de protección individual (guantes, gafas...).

E: Adhesivo de calor del vidrio



¡ATENCIÓN! La superficie del aparato puede representar un peligro de ustrión debido a la presencia de elementos a una temperatura elevada. Para cualquier tipo de intervención o cualquier operación, esperar que el aparato llegue a temperatura ambiente y utilizar siempre adecuados dispositivos de protección individual (guantes, gafas...).

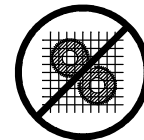
F: Adhesivo de peligro.



¡ATENCIÓN! Para evitar el ebullición, no utilizar contenedores llenos de líquidos o alimentos que se licúan con el calor, en cantidad superior a la que puede tenerse fácilmente bajo control.

¡ATENCIÓN! La etiqueta mencionada se proporcionan y es obligatoria posición a una altura de 1,6 m del suelo está en el horno en el carro (ver Figura 3).

G: Etiqueta que indica mecánica



ATENCIÓN! Aparatos en movimientos.

H: Adhesivo de peligro.



¡ATENCIÓN!

Suelo resbaladizo.

1.9 ACCESORIOS

El aparato se entrega con los siguientes accesorios:

- serie de boquillas para la sustitución del tipo de boquillas montadas.
- placa de datos técnicos para sustituir la existente

1.10 RUIDO

Este equipo es una herramienta técnica de trabajo, que normalmente en la posición del usuario no supera el umbral de ruido de 74 dB (A).

2 INSTALACIÓN

2.1 TRANSPORTE

En general, el aparato se envía por tierra, envuelto con una película transparente sintética y montado sobre una paleta de madera (véase fig. 4).

2.2 DESCARGA

NOTA: al recibir el aparato se aconseja controlarlo y cerciorarse de que todos sus componentes estén en perfecto estado. Levantar la instrumentación utilizando sólo y exclusivamente los puntos indicados en fig.5, después de haber removido las tapaderas como ilustrado.

Tras efectuar la descarga, es muy fácil colocar el aparato ya que posee rodillos.

2.3 CARACTERÍSTICAS AMBIENTALES

Para que el aparato funcione de forma correcta se aconseja respetar los siguientes valores:

Temperatura de ejercicio: + 10°C ÷ + 40°C

Humedad relativa: 15 % ÷ 95 %.

2.4 COLOCACIÓN, MONTAJE, INSTALACIÓN Y ESPACIO PARA EL MANTENIMIENTO

¡ATENCIÓN! Para la colocación, el montaje y la instalación se tienen que respetar las siguientes normas:

- Leyes y normas sobre la instalación de aparatos de gas en grandes cocinas.
- Leyes y normas sobre las instalaciones de gas.
- Leyes y normas sobre las instalaciones de GPL.
- Directivas y medidas establecidas por la compañía del gas.
- Directivas y medidas establecidas por la compañía eléctrica.
- Reglas locales de construcción y antiincendio.
- Prescripciones para la prevención de accidentes.
- Normativas electrotécnicas
- Los aparatos se han de instalar en conformidad con la legislación nacional en vigor.

¡ATENCIÓN! El aparato se tiene que instalar en una superficie estable, plana y nivelada. El aparato no debe entrar nunca en contacto con materiales inflamables o combustibles.

Quitar la película protectora de los paneles externos del aparato separándola despacio de manera que se desprenda toda la cola.

Si queda cola, quitarla completamente usando queroseno o gasolina.

El aparato tiene que colocarse en un lugar bien ventilado y a una distancia mínima de 50 cm de la pared lateral izquierda, derecha y del fondo. Esta distancia de 50 cm es indispensable para poder garantizar el acceso durante las operaciones de mantenimiento (véase fig. 6).

Tener en consideración que para efectuar algunas operaciones de limpieza/mantenimiento, estas distancias tienen que ser superiores a las indicadas, por lo tanto, hay que considerar la posibilidad de poder mover el horno para poder efectuarlas.

¡ATENCIÓN! Tras colocar el aparato en el punto previsto, hay que fijarlo al suelo, para impedir que se mueva, mediante al menos dos bridas (fig. 2, ref. 1) lo suficientemente robustas. Dichas bridas se han de poder desbloquear del suelo para poder efectuar correctamente las operaciones de limpieza extraordinaria. Para fijar las bridas no suministradas por el fabricante, utilizar tacos adecuados al tipo de suelo y tornillos autorroscantes que únicamente se tendrán que enroscar en la base posterior del horno.

2.5 CONEXIONES

2.5.1 CONEXIÓN DEL GAS

¡ATENCIÓN! Las conexiones con la red del gas tienen que ser efectuadas sólo y exclusivamente por personal especializado que posea la debida licencia.

Controlar que el aparato se encuentre preparado para el tipo de gas disponible.

Antes de conectar el gas, controlar que la presión de alimentación del aparato, que ha de ser constante, sea la indicada en la tabla 1. Si, por algún motivo, la presión de entrada del gas no se encuentra dentro de los valores indicados, avisar a la compañía del gas y no poner en marcha el aparato sin solucionar la causa.

La conexión con la red del gas puede ser fija o amovible y antes del equipo tiene que haber una llave de interceptación conforme con las normas. Si se utilizan tubos flexibles, éstos deben ser de acero inoxidable según las normas vigentes.

Para sellar la rosca del tubo de entrada del gas utilizar **LOCTITE 577**. Al término de la conexión se tiene que efectuar una prueba de la estanqueidad con ayuda de un spray, adecuado para buscar las fugas, que no provoque corrosiones.

2.5.2 CONEXIÓN DE LA DESCARGA DE LOS VAPORES

¡ATENCIÓN! La conexión de la descarga de los vapores y gases quemados tiene que ser efectuada sólo y exclusivamente por personal cualificado.

La sede para el aspirador de los vapores de descarga se encuentra en la parte superior del aparato (véase fig. Ref. B).

Montar el aspirador (fig. 7, ref. C) (que se encuentra, por motivos de transporte, dentro de la cámara de cocción) mediante los pernos en dotación y conectarlo a la red eléctrica de la manera indicada en el esquema eléctrico adjunto (véase tabla B).

Luego, introducir el tubo de descarga del vapor dentro de la conexión del aspirador (fig. 7, ref. A).

NOTA: conectar la descarga del vapor al exterior mediante un tubo con un diámetro mínimo de 150 mm.

Todas las prolongaciones se deben realizar de manera que los tubos superiores entren dentro de los tubos inferiores.

Montar el cárter del aspirador (fig. 7, ref. D).

2.5.3 CONEXIÓN DE LA DESCARGA DE LOS GASES QUEMADOS

¡ATENCIÓN! EL PROPIETARIO ES EL ÚNICO RESPONSABLE DE DOTARSE CON UN SISTEMA DE VENTILACIÓN Y DESCARGA DE LOS GASES QUEMADOS Y MANTENERLO EFICAZ.

ATENCIÓN: la conexión de la descarga de los gases quemados tiene que ser efectuada sólo y exclusivamente por personal cualificado, en conformidad con las normativas vigentes.

El aparato en cuestión es de tipo B11BS y requiere una descarga natural mediante una chimenea segura y eficaz con la interposición del sistema de interrupción del tiro.

El interruptor de tiro forma parte integrante del horno.

¡ATENCIÓN! los productos de combustión se tienen que descargar al exterior.

Por lo que se refiere a la ventilación de local en el cual se instala el aparato y a la descarga de los gases quemados, atenerse a las instrucciones del punto 2.4.

¡ATENCIÓN! la acumulación de sustancias nocivas puede provocar intoxicaciones y tener efectos letales; por lo tanto, es obligatorio disponer de un sistema de ventilación y de descarga de los gases, proyectado según las normativas de instalación vigentes; dicho sistema se ha de instalar correctamente y se ha de controlar y limpiar periódicamente para mantenerlo eficaz durante toda la vida del aparato.

El canal de evacuación de los gases quemados se ha instalado en la parte trasera superior del aparato.

- Montar el interruptor de tiro (fig. 8, ref. B) (situado, por motivos de envío, en el interior de la cámara de cocción) introduciéndolo en la correspondiente conexión (fig. 8, ref. C).

- Fijar el soporte del termostato de seguridad de la chimenea, ya colocada en el techo del aparato, al interruptor de tiro mediante los tornillos suministrados de serie (fig. 8, ref. D).

- Con un tubo de $\phi 150$ mm de acero, que se puede encontrar fácilmente en el mercado, efectuar la conexión al interruptor de tiro (fig. 8, ref. A) en conformidad con las prescripciones sobre la descarga de humos quemados.

- El aparato con la chimenea se ha de instalar de manera que exista un tramo vertical con una longitud superior a 0,5 m, tal como se ilustra en la figura 9. La toma de los productos de combustión se ha de efectuar en el punto E de dicha figura.

El tubo F ha de tener una pendiente mínima del 3%, una longitud máxima de 2,5 metros y se debe conectar de la manera ilustrada en la figura 9.

¡ATENCIÓN! El aparato es tipo B11BS y el termostato de seguridad de tiro de la chimenea interviene siempre que exista un retorno de los productos de combustión. Si se produce este retorno, en primer lugar, hay que buscar la causa, y solucionarla, inspeccionando todos los conductos por los cuales los humos pasan del aparato a la atmósfera. Luego, es posible poner en marcha el aparato. Para que el termostato funcione nuevamente, hay que efectuar las operaciones descritas en el punto 6.1, quitar la protección de plástico y accionar el pulsador (fig. 10, ref. X). Este dispositivo siempre ha de estar en servicio. Si los productos de la combustión vuelven a penetrar en el ambiente, pueden provocar intoxicaciones crónicas o agudas con peligro de muerte. Si se tiene que sustituir el termostato, utilizar únicamente recambios originales.

El dispositivo interrumpe la alimentación del gas al quemador en el caso de una evacuación de los productos de combustión anormal; para volver a ponerlo en marcha, véase el punto 4. Si las interrupciones se repiten, se aconseja ponerse en contacto con un técnico especializado.

En el caso de intervenciones frecuentes del dispositivo, comprobar que la evacuación a través de la chimenea sea correcta.

2.5.4 CONEXIÓN ELÉCTRICA

¡ATENCIÓN! La conexión eléctrica tiene que ser efectuada sólo y exclusivamente por personal cualificado en conformidad con las normas electrotécnicas.

- Antes de iniciar la conexión, controlar que el sistema de puesta a tierra se haya realizado en conformidad con las normas europeas EN.

- Controlar también que el interruptor general de la instalación a la cual tiene que conectarse el horno se encuentre en posición "OFF".

- La chapa de matrícula contiene todos los datos necesarios para efectuar correctamente la conexión.

- Instalar un interruptor general cuadripolar con fusibles o un interruptor automático, adecuados para los valores indicados en la chapa, que permitan desconectar el aparato de la red y que permita la desconexión completa en las condiciones de la categoría de sobretensión III.

NOTA: el dispositivo elegido ha de estar cerca del aparato y ha de ser fácilmente accesible.

- El aparato se suministra con el voltaje solicitado, indicado en la chapa (véase fig. 2).

- Para efectuar la conexión eléctrica, hay que quitar la tapa de protección situada en el lado posterior del aparato (fig. 10, ref. A). El cable de conexión tiene que ser suministrado por el instalador.

Para la conexión a la red eléctrica hay que instalar un enchufe que esté conforme con las normas vigentes.

- Introducir un cable de sección adecuada por el correspondiente orificio pasacables (fig. 10, ref. B) (véase tabla 10) y conectarlo a la caja de bornes de la manera ilustrada en la figura (fig. 10, refs. F y G).

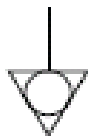
- Tras efectuar la conexión hay que controlar que la tensión de alimentación, con el aparato en funcionamiento, no se aleje más de $\pm 5\%$ del valor nominal.

¡ATENCIÓN! El cable flexible para la conexión a la línea eléctrica ha de poseer unas características no inferiores al tipo de aislamiento de goma H07RN-F y ha de poseer una sección nominal adecuada a la máxima absorción (véase tabla 1).

¡ATENCIÓN! Es indispensable conectar correctamente el aparato a tierra.

Para ello, en la caja de bornes de conexión, se encuentra el correspondiente borne (fig. 10, ref. F y G) con su símbolo al cual se tiene que conectar el cable de puesta a tierra. Además, este aparato se tiene que conectar al circuito del sistema equipotencial; el borne previsto para ello se encuentra en la parte posterior del aparato (fig. 10, ref. E)

Está indicado con el símbolo BORNE PARA LA CONEXIÓN EQUIPOTENCIAL.



¡ATENCIÓN! El fabricante declina cualquier responsabilidad en caso de que no se respeten las normas de prevención de accidentes anteriormente indicadas.

2.5.5 CONEXIÓN A LA RED HIDRÁULICA

La conexión a la red hidráulica se debe efectuar en conformidad con la legislación nacional en vigor y los tubos flexibles para la conexión a la red de abastecimiento de agua deben estar conformes con la IEC 61770 y sus siguientes modificaciones.

¡ATENCIÓN! Use solamente la manguera suministrada al equipo. En cualquier caso, no utilice nunca tubos utilizados.

¡ATENCIÓN! Aguas arriba del aparato se tiene que instalar una llave de interceptación del agua.

El empalme de $\frac{3}{4}$ gas macho para la entrada del agua (Fig. 10 Ref. D) se encuentra en la parte trasera del aparato y la presión de ejercicio debe estar comprendida entre 1 y 1,5 bar.

¡ATENCIÓN! Presiones más altas de lo previsto pueden crear situaciones peligrosas para las personas o dañar el aparato. Para la conexión se debe utilizar agua blanda.

Se aconseja usar tubos flexibles para evitar las pequeñas variaciones de presión en el suministro de agua.

Dejar correr el agua por la conducción antes de conectar el aparato.

El uso de agua dura provoca una rápida calcificación del generador de vapor.

¡ATENCIÓN! Para evitar problemas de corrosión, es conveniente que el índice de Langelier correspondiente al agua utilizada esté comprendido entre 0 y +0,2.

NOTA: El fabricante declina cualquier responsabilidad en caso de que no se respeten las normas de prevención de accidentes anteriormente indicadas.

2.5.6 DESCARGA DE LA CONDENSACIÓN

Conectar un tubo de goma al correspondiente empalme (fig. 10, ref. C).

3 FUNCIONAMIENTO

3.1 OPERACIONES PRELIMINARES DE CONTROL

¡ATENCIÓN! La permanencia del aparato en condiciones de baja temperatura ambiente puede provocar la intervención del termostato de seguridad. Antes de ponerlo en marcha, comprobar si es necesario restablecerlo.

¡ATENCIÓN! El vidrio se calienta durante el funcionamiento del aparato. No tocarlo para evitar quemaduras.

¡ATENCIÓN! Antes de iniciar las fases de puesta en marcha y programación del aparato hay que controlar que:

Todas las operaciones de conexión eléctrica y puesta a tierra se hayan efectuado correctamente;

todas las operaciones de conexión del gas y de la descarga de los vapores se hayan efectuado correctamente;

todas las operaciones de control sean efectuadas por personal técnico especializado que posea la debida licencia.

Evitar la sobrecarga de producto en las bandejas y respetar el espacio mínimo entre producto y bandeja superior.

Máxima carga alimentos (kg)	
14 Bandejas	16,8
18 Bandejas	20

Antes de enhornar, se aconseja configurar el horno a una temperatura superior al set point de cocción previsto, enhornar y luego disminuir la temperatura al set point de cocción deseado

Para una mayor uniformidad, se aconseja evitar temperaturas superiores a las previstas para el tipo de producto en cocción.

3.1.1 CONTROL DE LAS BOQUILLAS

Controlar que el aparato (categoría y tipo de gas regulado) se encuentre preparado para la clase y tipo de gas disponible. En caso contrario, efectuar la transformación para la clase de gas disponible.

El aparato se tiene que poner en funcionamiento con las boquillas previstas para la capacidad térmica nominal (véanse los datos técnicos en la TABLA 1).

¡ATENCIÓN! Los tornillos de regulación de la válvula no se pueden manipular ya que éstos han sido regulados y sellados en la fábrica.

3.1.2 CONTROL DE LA CAPACIDAD TÉRMICA CON GPL (G30-G31)

La capacidad térmica nominal se alcanza mediante la boquilla indicada en la tabla de boquillas (véanse los datos técnicos en la TABLA 1), el casquillo del aire (fig. 14) debe poseer la cota X = véanse los datos técnicos en la TAB. 1.

La posibilidad de funcionamiento depende de la presión de entrada disponible (véanse los datos técnicos en la TABLA 1).

En caso de presiones fuera de los valores indicados, avisar a la persona que ha realizado la instalación y no poner en marcha el aparato sin haber eliminado la causa que ha provocado el problema.

3.1.3 CONTROL DE LA CAPACIDAD TÉRMICA CON GAS METANO (G20-G25)

La capacidad térmica nominal se alcanza mediante la boquilla indicada en la tabla de boquillas (véanse los datos técnicos en la TABLA 1), el casquillo del aire (fig. 14) debe poseer la cota X = véanse los datos técnicos en la TABLA 1.

La posibilidad de funcionamiento depende de la presión de entrada disponible (véanse los datos técnicos en la TABLA 1).

En caso de presiones fuera de los valores indicados, avisar a la compañía del gas y no poner en marcha el aparato sin haber eliminado la causa que ha provocado el problema.

NOTA: Si se desea efectuar un control suplementario de la capacidad térmica, éste se puede realizar mediante el método volumétrico.

3.1.4 CONTROL DEL AIRE PRIMARIO

El casquillo del aire (fig. 14) debe poseer la cota X = véanse los datos técnicos en la TABLA 1

3.2 REGULACIONES

3.2.1 CONTROLES PRELIMINARES Y REGULACIÓN:

El aparato sale de fábrica ya regulado y controlado para el tipo de gas requerido, pero es necesario comprobar que el tipo de gas y las presiones del quemador sean correctos. En caso contrario, seguir las operaciones descritas en los puntos sucesivos:

3.2.2 CONTROL DE LA PRESIÓN DE ENTRADA

La presión de entrada del agua se debe medir con un manómetro de agua (por ejemplo, un manómetro a U, con escala mínima de 0,1 mbar).

Efectuar la operación de la siguiente manera:

- Quitar el panel lateral derecho del fondo.
- Conectar el manómetro a U a la válvula del gas.
- Poner en marcha el aparato según las instrucciones correspondientes.
- Medir la presión.
- Quitar el manómetro.
- Enroscar nuevamente el tornillo de retén.
- Sellar la válvula

NOTA: La presión se debe medir con la cámara funcionando.

3.2.3 CONTROLES PRELIMINARES Y REGULACIÓN:

Actuar en la válvula del gas de la manera indicada (véase fig. 11).

1: Toma de presión de la SALIDA DEL GAS

2: Toma de presión de la ENTRADA DEL GAS

3.3 ADAPTACIÓN AL USO DE OTROS GASES

¡ATENCIÓN! Las operaciones descritas a continuación deben ser efectuadas exclusivamente por personal calificado y autorizado por la EMPRESA CONSTRUCTORA

Las boquillas para los diferentes tipos de gas se entregan en una bolsa junto al aparato.

(Véase fig. 11)

1: Toma de presión de la SALIDA DEL GAS

2: Toma de presión de la ENTRADA DEL GAS

Antes de conectar el gas, controlar que la presión de alimentación del aparato, que ha de ser constante, sea la indicada en la tabla 1.

Si, por algún motivo, la presión de entrada del gas no se encuentra dentro de los valores indicados, avisar a la compañía del gas y no poner en marcha el aparato sin solucionar la causa.

3.3.1 TRANSFORMACIÓN Y/O ADAPTACIÓN

Para la transformación a otro tipo de gas (por ejemplo, de metano a GPL), es necesario sustituir las dos boquillas. Para ello, consultar la tabla "Datos técnicos TABLA 1".

Las boquillas para los diferentes tipos de gas se entregan en una bolsa junto al aparato. Para la transformación efectuar las operaciones siguientes:

- Cerrar la llave del gas.
- Quitar el panel inferior posterior.
- Quitar los precintos de los casquillos de aire primario (véase fig. 14).
- Mover los dos casquillos para poder acceder a las boquillas.
- Quitar los precintos de las boquillas.

- Desmontar las dos boquillas.

- Sustituir las boquillas con las adecuadas al nuevo tipo de gas (véase tabla 1).

- Volver a sellar las boquillas con un punto de pintura roja.

- Colocar el casquillo (véase fig. 14) en la posición correcta y apretar el tornillo de bloqueo.

- Volver a sellar los casquillos con un punto de pintura roja.

- Sustituir el presostato para el nuevo gas (véase tabla 1).

- Controlar, utilizando una toma de presión en la válvula del gas, que la presión aguas abajo del aparato sea la indicada en la tabla (véase Tabla 1).

- Controlar que no existan pérdidas de gas.

¡ATENCIÓN! Si se ha efectuado una transformación de la manera indicada en el punto 3.3.2, aplicar la chapa con los datos correctos (véase fig. 3).

¡ATENCIÓN! Para sellar la rosca del tubo de entrada del gas utilizar exclusivamente LOCTITE 577

3.4 CONTROL DE LA REGULACIÓN DEL PRESOSTATO DEL GAS

Controlar que el valor programado corresponda al indicado en la tabla (véase tabla 1).

3.5 DETENCIÓN

- Apagar los interruptores generales de puesta en marcha del aparato

- Apagar los interruptores generales exteriores del horno para desactivar la alimentación eléctrica.

- Cerrar la llave del gas.

ADVERTENCIAS PARA LA PUESTA EN SERVICIO DEL APARATO:

La primera puesta en marcha tiene que ser efectuada por personal calificado, en particular, por los centros de asistencia autorizados EMPRESA CONSTRUCTORA.

La transformación de gases de una familia (gas metano, líquido) a un gas de otra familia debe ser efectuada exclusivamente por personal calificado. Éste debe comprobar:

A) que los datos de la placa correspondan con los de las redes de alimentación (eléctrica, hidráulica, gas);

B) el funcionamiento correcto del conducto de evacuación de los humos;

C) que el aporte de aire comburente y la evacuación de los humos se efectúen de manera correcta según lo establecido por las normas vigentes;

D) la estanqueidad del circuito del gas mediante el uso de agua jabonosa (no con una llama libre).

4 PUESTA EN MARCHA

¡ATENCIÓN!

- Durante el funcionamiento del aparato, siempre tiene que haber un operador que lo vigile.

¡ATENCIÓN! Si alguno de los recipientes de vidrio suministrados con el aparato está dañado, deja de utilizarlo inmediatamente, retira el producto recién cocinado y horneado y límpialo a fondo para evitar contaminaciones peligrosas.

- Las superficies del aparato, en particular el vidrio, se calientan durante el funcionamiento; no tocarlas para no quemarse.

- Cuando se abre la puerta, mantenerse a una distancia de seguridad ya que pueden salir vapores muy calientes de la cámara de cocción y provocar quemaduras.

- No permitir que las personas no autorizadas se acerquen al aparato.

- Al menos una vez al año, efectuar el mantenimiento del aparato, para lo cual, se aconseja estipular un contrato de asistencia.

- El aparato se ha proyectado para cocer pastelería y otros productos similares.

- Dentro de la puerta hay un tirador de seguridad que se debe utilizar en caso de quedarse encerrado accidentalmente dentro de la cámara de cocción; para abrir la puerta desde el interior girar el tirador de seguridad hacia la derecha.

- Volver a cerrar lo portillo del horno para reducir el riesgo de tropezar o chocar con los equipos.

4.1 PUESTA EN MARCHA DEL APARATO

En el montante derecho anterior de la cámara de cocción hay un cuadro de mandos como el ilustrado (véase figura 12).

- 1) Interruptor general (ON/OFF)
- 2) Termostato de seguridad (Reset)
- 3) Regulación de la temperatura (+ up / - down)
- 4) Display de la temperatura programada (Set point °C)
- 5) Display de la temperatura interna.
- 6) Tecla de encendido y apagado de la cámara de cocción (quemador)
- 7) Tecla de puesta en marcha / detención del temporizador y visualización del tiempo programado (Timer).
- 8) Tecla de encendido y apagado de la luz de la cámara (light)
- 9) Testigo luminoso rojo de alarma del ventilador (Fan Alarm)
- 10) Tecla para vapor
- 11) Testigo de señalización del quemador en uso.
- 12) Tecla de rearme.
- 13) Testigo luminoso rojo de alarma de la temperatura (Security Alarm).
- 14) Testigo de alimentación del gas del aparato.
- 15) Interruptor de arranque y detención del carro giratorio.
- 16) Interruptores de puesta en marcha del aspirador de vapores.

NOTA: el instrumento electrónico permite obtener una regulación más precisa y puntual del aparato. Sin embargo, por su naturaleza, es un instrumento más delicado que los tradicionales. Para una mejor conservación del mismo, se aconseja accionar los pulsadores del panel electrónico efectuando una ligera presión con los dedos y evitar golpes y presiones excesivas.

Para poner en marcha la cámara de cocción, hay que:

- a) Cerrar la puerta del aparato mediante la manija.
- b) Activar el interruptor general (fig. 12, ref. 1) del cuadro superior: el interruptor y el panel electrónico subyacente se encienden.
- c) Programar la temperatura de cocción deseada mediante los pulsadores (fig. 12, ref. 3). Dicho valor se visualiza en el display luminoso (fig. 12, ref. 4) inferior.
- d) Conectar la alimentación de la cámara mediante la tecla de encendido (fig. 12, ref. 6): en la esquina superior derecha se enciende un testigo rojo.
- e) Accionar el interruptor de arranque y parada del carro (fig. 12, ref. 15).
- f) Cuando los electrodos de encendido del quemador alcanzan la temperatura, se enciende el testigo luminoso verde de señalización del quemador (fig. 12, ref. 11) y, tras algunos segundos, se pone en marcha el quemador.

Si transcurridos 15 o 20 segundos desde que se ha encendido el testigo luminoso “del quemador en uso” (fig. 12, ref. 11) el aparato no se pone en marcha, se enciende el testigo luminoso de la tecla de rearme (fig. 12, ref. 12) que indica el bloqueo del quemador.

Dicho sistema de seguridad interviene al detectar la ausencia de la llama mediante dos sondas ionizadas situadas encima de los quemadores: si la sonda no detecta la llama durante un intervalo de cinco segundos, el suministro de gas se interrumpe de inmediato.

Controlar que llegue gas al quemador (es decir, que la llave de suministro del gas esté abierta), esperar a que transcurran unos 20 segundos y rearmar el quemador pulsando la tecla de rearme (fig. 12, ref. 12): cuando se enciende el testigo (fig. 12, ref. 14), significa que falta gas.

¡ATENCIÓN! Si el testigo no se apaga, significa que el quemador se queda bloqueado y que, por lo tanto, se ha producido alguna anomalía y es necesario ponerse en contacto con el servicio de asistencia técnica.

NOTA: cuando la temperatura en el interior de la cámara de cocción (fig. 12, ref. 5) alcanza la temperatura preestablecida (fig. 12, ref. 4), el quemador se apaga.

Cuando la temperatura en el interior de la cámara disminuye por debajo del valor programado (fig. 12, ref. 5), el quemador se enciende de nuevo de forma automática.

g) La temperatura máxima que se puede programar (fig. 12, ref. 4) se ha fijado a 270°C.

Cuando la temperatura interna supera dicho umbral máximo debido a una anomalía, interviene automáticamente el termostato de seguridad de rearme manual (fig. 12, ref. 2) que bloquea el funcionamiento del aparato y apaga el quemador.

¡ATENCIÓN! desconectar la alimentación eléctrica y del gas, dejar que el aparato se enfríe y llamar a un instalador especializado, debidamente cualificado, para que determine la

causa que ha provocado el aumento de temperatura, solucione la causa y controle que no se haya dañado ningún componente, en cuyo caso, tendrá que sustituirlo.

Para restablecer el funcionamiento del horno, desenroscar el capuchón de protección del termostato de seguridad de la temperatura (fig. 12, ref. 2) y presionar el correspondiente pulsador. Luego, enroscar el capuchón para evitar que el termostato pueda dañarse y perjudicar el funcionamiento del horno.

El testigo de señalización (fig. 12, ref. 13) empieza a parpadear indicando una alarma. Ponerse en contacto con el servicio de asistencia técnica.

h) La tecla “Light” (fig. 12, ref. 8) sirve para encender y apagar la iluminación en el interior de la cámara de cocción.

Para utilizar el generador de vapor, tras haber efectuado las operaciones a), b), c), d), e) y f), efectuar las operaciones siguientes:

i) Pulsar la tecla (fig. 12, ref. 10). El testigo luminoso verde se enciende y se activa el suministro de vapor dentro de la cámara durante algunos segundos.

j) Para extraer el carro del aparato es necesario pulsar el interruptor de detención (OFF) del carro giratorio (fig. 12, ref. 15).

Esperar hasta que se detenga y, luego, abrir la puerta y extraer el carro mediante la manija correspondiente.

k) Para apagar el aparato sólo hay que accionar el interruptor general (fig. 12, ref. 1).

l) La apertura de la puerta durante el funcionamiento del aparato provoca el bloqueo instantáneo de todo el aparato.

4.1.1 DESCARGA DE LOS VAPORES

La descarga de los vapores que se forma dentro de la cámara de cocción se abre mediante el pomo del montante anterior derecho del aparato.

Con el pomo tirado hacia el exterior, la descarga se encuentra abierta y se obtiene,

dejando la aspiración apagada, la convención de los vapores de la cámara de cocción. Con el pomo empujado hacia el aparato, la descarga de la cámara se encuentra cerrada (fig. 13, ref. L).

Para obtener una aspiración forzada de los vapores presentes debajo la campana o dentro de la cámara de cocción es necesario accionar el pulsador (Vapour 1) de aspiración del vapor (fig. 13, ref. M) y poner el pomo en la posición deseada.

Para activar la aspiración forzada de los vapores automáticamente debajo la campana o de dentro de la cámara de cocción durante la apertura de la puerta (fig. 13, ref. N – ref. X: puerta abierta), accionar el pulsador (Vapour 2) de aspiración del vapor (fig. 13, ref. N).

4.2 DETENCIÓN

- Pulsar el interruptor de detención del carro giratorio (OFF) (fig. 12, ref. 15).

- Apagar el interruptor de puesta en marcha general del aparato (fig. 12, ref. 1).

- Desconectar la alimentación eléctrica

- Cerrar la llave del gas.

- Cerrar la llave del agua.

4.3 CONSEJOS ÚTILES PARA EL USUARIO

¡ATENCIÓN!

No tapar las aberturas de ventilación del local en el cual se ha instalado el aparato de gas para evitar situaciones de peligro, como la formación de mezclas tóxicas o explosivas.

El aparato posee un termostato de seguridad de tiro de la chimenea que interviene siempre que exista un retorno de los productos de combustión en el ambiente.

Si se produce este retorno, en primer lugar, hay que buscar la causa, y solucionarla, inspeccionando todas los conductos por los cuales los humos pasan del aparato a la atmósfera. Luego, es posible poner en marcha el aparato. Para que el termostato funcione nuevamente, hay que efectuar las operaciones descritas en el punto 6.1 y accionar el pulsador de rearme (fig. 10, ref. X). Este dispositivo siempre ha de estar en servicio. Si los productos de la combustión vuelven a penetrar en el ambiente, pueden provocar intoxicaciones crónicas o agudas con peligro de muerte. El termostato sólo se puede sustituir por otro de original. En el caso de actuaciones repetidas del dispositivo, ponerse en contacto con un técnico especializado.

SI SE HUELE A GAS

- A. No accionar interruptores eléctricos ni cualquier otro objeto que pueda provocar chispas.
- B. Abrir inmediatamente todas las ventanas y puertas para crear una corriente de aire que purifique el local.
- C. Cerrar la llave del gas.
- D. Solicitar la intervención de personal calificado.

5 MANTENIMIENTO ORDINARIO

5.1 OPERACIONES PRELIMINARES DE SEGURIDAD

¡ATENCIÓN! Antes de efectuar cualquier operación de mantenimiento, hay que interrumpir la alimentación del gas, cerrando la llave central, y la alimentación eléctrica, desactivando el interruptor instalado fuera del aparato y esperar que el equipo llegue a la temperatura ambiente. Utilizar siempre dispositivos de protección adecuados (guantes, gafas...).

Todas las operaciones indicadas son fundamentales para una buena conservación del aparato. En caso de no realizarse, el aparato se puede dañar seriamente y la garantía perderá su validez.

5.2 LIMPIEZA ORDINARIA

Tras efectuar las operaciones descritas en el punto 4.1, hay que:

Limpiar cada día las partes externas con un trapo seco.

(véase fig. 15)

Todos los días, al terminar el trabajo y con el aparato frío, limpiar esmeradamente los residuos que se pueden haber formado durante la cocción utilizando un trapo o una esponja húmedos, si fuera necesario, con agua jabonosa y, luego, aclarar y secar.

Efectuar una limpieza esmerada de todos los componentes a los que se puede acceder.

¡ATENCIÓN! Cada día quitar meticulosamente las eventuales grasas producidas durante la cocción ya que pueden causar posibles combustiones y explosiones.

¡ATENCIÓN! no lavar el aparato con chorros de agua directos o a presión. Evitar que el agua u otros productos utilizados toquen los componentes eléctricos.

Se prohíbe limpiar la cámara de cocción con detergentes perjudiciales para la salud.

NOTA: No limpiar los vidrios templados de las puertas cuando están calientes.

No utilizar solventes, productos detergentes que contengan sustancias agresivas (cloradas, ácidas, corrosivas, abrasivas, etc...) o utensilios que puedan dañar las superficies; antes de volver a encender el aparato, prestar atención en no dejar dentro del mismo lo que ha sido utilizado para la limpieza.

¡ATENCIÓN! Durante la limpieza extraordinaria, que requiere el desplazamiento del horno, las operaciones descritas a continuación han de ser efectuadas por personal especializado: desconectar el tubo de descarga, las alimentaciones de gas y electricidad, desmontar las bridas de fijación del horno al suelo y realizar la limpieza; luego, para restablecer el funcionamiento del aparato, efectuar las operaciones anteriores en orden inverso.

¡ATENCIÓN! Periódicamente (una vez al año como mínimo), y cada vez que se presenten anomalías de funcionamiento, el aparato debe ser controlado por un técnico especializado para que compruebe su estado y, en particular, el estado del quemador, para sustituirlo si presenta cualquier anomalía.

Cuando se interviene en el circuito del gas para efectuar operaciones de mantenimiento, se debe usar el sellador LOCTITE 577.

5.3 PERIODOS DE INACTIVIDAD

Si el aparato no se tiene que utilizar durante largos periodos:

- Desenchufarlo de la alimentación eléctrica.
- Interrumpir la alimentación del gas.
- Taparlos para protegerlos del polvo.
- Ventilar periódicamente el local.
- Limpiarlos antes de utilizarlos de nuevo.

ATENCIÓN

LAS SIGUIENTES INSTRUCCIONES RELATIVAS AL “MANTENIMIENTO EXTRAORDINARIO” ESTÁN RESERVADAS AL PERSONAL TÉCNICO ESPECIALIZADO EN POSESIÓN DE UNA REGULAR LICENCIA, AUTORIZADO Y HABILITADO POR EL FABRICANTE.

6 MANTENIMIENTO EXTRAORDINARIO

6.1 OPERACIONES PRELIMINARES DE SEGURIDAD

¡ATENCIÓN! Todas las operaciones de mantenimiento y reparación tienen que ser efectuadas por personal técnico especializado, que ha de utilizar los dispositivos para la prevención de accidentes adecuado y ha de poseer la debida licencia, autorizado y habilitado por el fabricante.

Antes de efectuar cualquier operación de mantenimiento, hay que interrumpir la alimentación del gas, cerrando la llave central, y la alimentación eléctrica, desactivando el interruptor instalado fuera del aparato.

Todas las operaciones indicadas son fundamentales para una buena conservación del aparato. En caso de no realizarse, el aparato se puede dañar seriamente y la garantía perderá su validez.

¡ATENCIÓN! Periódicamente (una vez al año como mínimo), y cada vez que se presenten anomalías de funcionamiento, el aparato debe ser controlado por un técnico especializado para que compruebe el estado del mismo y, en particular, el estado del quemador, para sustituirlo si presenta cualquier anomalía.

Cuando se interviene en el circuito del gas para efectuar operaciones de mantenimiento, se debe usar el sellador LOCTITE 577.

¡ATENCIÓN! Cualquier operación de mantenimiento que concierna la zona de la puerta se debe efectuar una vez que ésta se haya enfriado.

¡ATENCIÓN! Para efectuar algunas de las operaciones indicadas a continuación se necesitan por lo menos dos personas.

6.2 LIMPIEZA GENERAL

Una vez efectuadas las operaciones descritas en el apartado 6.1, para la limpieza efectuar las siguientes operaciones.

Llevar a cabo regularmente la limpieza general del aparato. Tras en enfriamiento del aparato, quitar meticulosamente de todos los componentes tanto internos como externos todos los residuos que se han producido utilizando un paño o una esponja húmedos, posiblemente con agua y jabón, luego enjuagar y secar, limpiando las partes satinadas en el sentido del satinado.

¡ATENCIÓN! Quitar meticulosamente y regularmente las eventuales grasas producidas durante la cocción ya que pueden causar posibles combustiones y explosiones.

¡ATENCIÓN! No lavar el aparato con chorros de agua directos o bajo presión. Evitar que el agua o eventuales productos utilizados entren en contacto con las partes eléctricas.

Está prohibido utilizar para limpiar detergentes dañinos para la salud.

NOTA: No limpiar los vidrios templados de las puertas cuando aún están calientes.

No utilizar solventes, productos detergentes que contengan sustancias agresivas (cloradas, ácidas, corrosivas, abrasivas, etc...) o utensilios que puedan dañar las superficies; antes de volver a encender el aparato, prestar atención en no dejar dentro del mismo lo que ha sido utilizado para la limpieza.

¡ATENCIÓN! En presencia del aspirador, periódicamente, llevar a cabo una limpieza a fondo de la rejilla en la entrada de aire y en el contexto, si la hay, quitarla para verificar que internamente y en el ventilador no haya suciedad.

6.3 SUSTITUCIÓN DE LAS PIEZAS DEL APARATO

6.3.1 SUSTITUCIÓN DE LA LÁMPARA DE ILUMINACIÓN

Tras efectuar las operaciones indicadas en el punto 6.1, para sustituir la lámpara de iluminación hay que:

- Quitar el cárter de protección de la luz tras desenroscar los tornillos superiores e inferiores;
- Sustituir la lámpara (tabla A, ref. 4) por otra de las mismas características.
- Para el montaje, efectuar las operaciones anteriores en orden inverso.

6.3.2 SUSTITUCIÓN DE LA VÁLVULA DEL AGUA

Tras efectuar las operaciones indicadas en el punto 6.1, para sustituir la válvula del agua hay que:

- Desenroscar los tornillos y quitar el panel posterior central.
- Desenroscar el tubo de cobre de la parte inferior tras aflojar la tuerca.
- Desenroscar los dos tornillos de fijación de la válvula.
- Desenroscar la válvula de la reducción.
- Sustituir la válvula (tabla A, ref. 16).
- Para el montaje, efectuar las operaciones anteriores en orden inverso.

6.3.3 SUSTITUCIÓN DE LOS MOTORES DE LOS VENTILADORES

Tras efectuar las operaciones indicadas en el punto 6.1, para sustituir los motores hay que:

- Quitar la protección de plástico (fig. 10, ref. Y) y comprobar que no exista una anomalía que haya provocado la intervención del interruptor automático; si no hay ninguna anomalía, hay que:
- Quitar los paneles posteriores tras desenroscar los tornillos de fijación.
- Abrir la puerta, extraer el carro y quitar el conducto de aire izquierdo, derecho y posterior.
- Quitar los ventiladores (tabla A, ref. 5) tras desenroscar el tornillo.
- Quitar los motores (tabla A, ref. 23) tras desenroscar los tornillos.
- Para el montaje, efectuar las operaciones anteriores en orden inverso.

6.3.4 SUSTITUCIÓN DE LAS BUJÍAS DE ENCENDIDO

Tras efectuar las operaciones indicadas en el punto 6.1, para sustituir las bujías de encendido hay que:

- Quitar el panel posterior inferior y el superior.
- Desconectar eléctricamente la bujía de encendido (tabla A, ref. 12) de la tarjeta de encendido.
- Desenroscar los 2 tornillos del soporte de la bujía de encendido.
- Sustituir la bujía de encendido.
- Para el montaje, efectuar las operaciones anteriores en orden inverso.

6.3.5 SUSTITUCIÓN DE LOS SENSORES DE LLAMA

Tras efectuar las operaciones indicadas en el punto 6.1, para sustituir los sensores de llama hay que:

- Quitar el panel posterior inferior y el superior.
- Desconectar eléctricamente el sensor de llama (tabla A, ref. 11) de la tarjeta de encendido.
- Quitar los tornillos de fijación del sensor de llama.
- Sustituir el sensor de llama.
- Para el montaje, efectuar las operaciones anteriores en orden inverso.

6.3.6 SUSTITUCIÓN DEL PIRÓMETRO DIGITAL

Tras efectuar las operaciones indicadas en el punto 6.1, para sustituir el pirómetro digital de control de cocción hay que:

- Quitar el panel lateral derecho de detrás del cuadro de mandos.
- Quitar la protección metálica del pirómetro.
- Desconectar eléctricamente el pirómetro (tabla A, ref. 46).
- Desenroscar los cuatro tornillos de fijación de las bridas y, luego, quitar el pirómetro.

- Sustituir el pirómetro.
- Para el montaje, efectuar las operaciones anteriores en orden inverso, prestando atención en conectar los conectores según la polaridad correcta.

6.3.7 SUSTITUCIÓN DE LA SONDA DE TEMPERATURA

Tras efectuar las operaciones indicadas en el punto 6.1, para sustituir el termopar hay que:

- Quitar los paneles laterales derechos tras desenroscar los tornillos de fijación.
- Quitar la protección de chapa de aluminio.
- Desenroscar la tuerca de fijación del termopar.
- Desconectar los dos cables de alimentación del termopar.
- Sustituir el termopar (tabla A, ref. 21).
- Para el montaje, efectuar las operaciones anteriores en orden inverso, prestando atención en conectar los conectores según la polaridad correcta.

6.3.8 SUSTITUCIÓN DE LAS TARJETAS DE ENCENDIDO

Tras efectuar las operaciones indicadas en el punto 6.1, para sustituir las tarjetas de encendido hay que:

- Quitar el panel posterior superior tras desenroscar los cuatro tornillos de fijación.
- Desconectar eléctricamente la tarjeta de encendido.
- Sustituir la tarjeta de encendido (tabla A, ref. 24)
- Para el montaje, efectuar las operaciones anteriores en orden inverso.

6.3.9 SUSTITUCIÓN DE LOS TRANSFORMADORES

Tras efectuar las operaciones indicadas en el punto 6.1, para sustituir el transformador hay que:

- Quitar el panel posterior superior tras desenroscar los tornillos de fijación.
- Desconectar eléctricamente el transformador.
- Sustituir el transformador tras desenroscar la tuerca de bloqueo para el modelo toroidal (tabla A, ref. 25) o los dos tornillos para el otro modelo (tabla A, ref. 47).
- Para el montaje, efectuar las operaciones anteriores en orden inverso.

6.3.10 SUSTITUCIÓN DEL VIDRIO TEMPLADO

Tras efectuar las operaciones indicadas en el punto 6.1, para sustituir el vidrio templado hay que:

- Abrir la puerta;
- Quitar los tornillos del marco embellecedor del interior de la puerta;
- Quitar los tornillos del marco de fijación del vidrio.
- Quitar las juntas;
- Sustituir el vidrio (tabla A, ref. 01);
- Para el montaje, efectuar las operaciones anteriores en orden inverso.

¡ATENCIÓN! El vidrio no se debe apoyar en las piezas metálicas ni debe tocarlas; por lo tanto, es muy importante colocar en la parte inferior, por donde se apoya, una cinta de fibra cerámica del mismo tipo que la instalada por el fabricante.

6.3.11 SUSTITUCIÓN DEL TERMOSTATO DE SEGURIDAD

¡ATENCIÓN! Comprobar periódicamente el funcionamiento del termóstato de seguridad.

Tras efectuar las operaciones descritas en el punto 6.1, para sustituir el termostato de seguridad hay que:

- Quitar el panel lateral derecho anterior tras desenroscar los cuatro tornillos de fijación.
- Abrir la puerta y extraer el carro giratorio.
- Quitar la placa de fijación del sensor de termostato del interior de la cámara de cocción, tras desenroscar los tornillos de fijación.
- Desconectar los conectores faston del termostato.
- Quitar el mando del termostato;
- Desenroscar la virola de fijación del termostato;
- Sustituir el termostato con el correspondiente sensor (tabla A, ref. 19).
- Para el montaje, efectuar las operaciones anteriores en orden inverso.

6.3.12 SUSTITUCIÓN DEL TERMOSTATO DE SEGURIDAD DE TIRO DE LA CHIMENEA

Tras efectuar las operaciones descritas en el punto 6.1, para sustituir el termostato de seguridad de tiro de la chimenea hay que:

- Extraer el bulbo – sensor situado en correspondencia del interruptor de humos (chimenea) tras desenroscar el tornillo de apriete.

- Quitar el panel posterior superior tras desenroscar los tornillos de fijación.
- Quitar el soporte del termostato del cuadro de los componentes eléctricos.
- Sustituir el termostato con el correspondiente sensor (tabla A, ref. 26).
- Para el montaje, efectuar las operaciones anteriores en orden inverso.

6.3.13 SUSTITUCIÓN DE LAS TARJETAS CÍCLICAS

Tras efectuar las operaciones indicadas en el punto 6.1, para sustituir las tarjetas cíclicas hay que:

- Quitar el panel posterior inferior superior.
- Quitar las conexiones de la tarjeta cíclica.
- Soltar la tarjeta de la barra omega y sustituirla (tabla A, ref. 24).
- Para el montaje, efectuar las operaciones anteriores en orden inverso.

6.3.14 ENGRASE SOPORTE COJINETES ROTACIÓN CARRO

NOTA: Aproximadamente cada 6 MESES (tiempo variable que depende del régimen de utilización del aparato), hay que engrasar el soporte rotación.

Tras efectuar las operaciones descritas en el punto 6.1, hay que:

- Quitar el panel superior (Fig.16 part.X);
- Engrasar bien con **GRASA LGHP2 SKF PARA ALTAS TEMPERATURAS** el soporte cojinetes rotación carro por medio de **los dos engrasadores** (Fig.16 part.G);
- Para el montaje, efectuar las operaciones anteriores en orden inverso.

6.4 DESGUACE

Si se desea desguazar el aparato o algunos de sus recambios, separar todos los componentes por tipología de material, y, sucesivamente, eliminarlos en conformidad con las leyes y normativas vigentes.

7 RECAMBIOS

ÍNDICE DE LAS TABLAS:

TABLA A = R14G Grupo aparato.

TABLA B = R14G Esquema eléctrico.

INDICACIONES PARA PEDIR LOS RECAMBIOS:

Para pedir los recambios hay que comunicar los siguientes datos:

- NÚMERO DE MATRÍCULA
- TIPO DE APARATO
- DENOMINACIÓN DE LA PIEZA
- CANTIDAD NECESARIA

8 REFERENCIAS GRÁFICAS

Fig. 1 Dimensiones generales y pesos

Fig. 2 Identificación del aparato

Fig. 3 Adhesivos

Fig. 4 Embalaje del aparato

Fig. 5 Puntos de fijación para la elevación del aparato (descarga)

Fig. 6 Colocación del aparato

Fig. 7 Conexión de la descarga de los vapores

Fig. 8 Conexión de la descarga de los gases quemados

Fig. 9 Conexión de la descarga de los gases quemados

Fig. 10 Conexión a las redes eléctrica, hidráulica y de descarga de la condensación

Fig. 11 Regulación de la válvula del gas y despiece de la rampa portaboquillas

Fig. 12 Cuadro de mandos

Fig. 13 Descarga de los vapores

Fig. 14 Quemador

Fig. 15 Limpieza

فهرست

2	1 المواصفات الفنية
3	2 التركيب
4	3 التشغيل
5	4 بدء التشغيل
7	5 الصيانة الدورية
8	6 الصيانة الاستثنائية
9	7 كتالوج قطع الغيار
9	8 مرجعيات رسومية

تهانينا لشراءك هذا الجهاز الحصري المصنوع في إيطاليا. لقد اخترت الجهاز الذي يجمع أفضل المواصفات الفنية مع أقصى سهولة استخدام. نتمنى أن يحظى على أقصى إرضاء لك.

ملحوظة:

هذا الكتالوج متاح للقراءة بست لغات. التعليمات الأساسية باللغة الإيطالية وترجمتها بالإنجليزية والفرنسية والألمانية والإسبانية والعربية. من أجل أفضل قراءة وإيضاح يمكن تقديم هذا الكتيب في أجزاء عديدة منفصلة كما يمكن إرساله عن طريق البريد الإلكتروني من خلال التواصل مع الشركة المصنعة.

الضمان

القوانين واللوائح

ينحصر الضمان فقط في عمليات استبدال الجزء التالف أو المعيب بعد التحقق من كونه عيباً في مادة التصنيع أو الصناعة مع تحمل العميل نفقات النقل إلى المصنع. لا يغطي الضمان الأضرار الناجمة عن عمليات النقل من خلال الغير، أو عمليات التركيب والصيانة الخاطئة، أو عدم الالتزام بالتعليمات أثناء الاستخدام، أو العبث بالجهاز من قبل الغير. بالإضافة إلى ذلك لا يغطي الضمان: الزجاج، والأغطية، والمصابيح، والملحقات وكل ما يتبع الاستهلاك الطبيعي للجهاز وملحقاته؛ وكذلك الأيدي العاملة اللازمة لاستبدال الأجزاء الواقعة تحت الضمان.

يعتبر الضمان ملغياً في حالة عدم التزام المشتري بالسداد، وكذلك فيما يتعلق بالمنتجات التي تم إصلاحها أو تعديلها أو فكها ولو حتى بشكل جزئي دون الحصول على إذن خطي مسبق. للحصول على خدمة الدعم الفني أثناء فترة الضمان يجب تقديم طلب إلى الوكيل الخاص بمكان التركيب أو إلى إدارة المبيعات.

انتبه

- تشير هذه الكلمة إلى وجود خطر ويتم استخدامها عند تعرض سلامة العامل للخطر.

ملحوظة

- يشير هذا البيان إلى الحرص ويرجى به استرعاء الانتباه إلى العمليات شديدة الأهمية من أجل التشغيل الصحيح والمستمر للجهاز.

عملينا العزيز

اقرأ هذا الدليل بعناية قبل شروع في استخدام الجهاز.

من أجل سلامة العامل يجب الحفاظ على كفاءة الأجهزة بشكل دائم.

يهدف هذا الكتيب إلى توضيح استخدام وصيانة الجهاز، وتقع مسؤولية اتباع ما ورد فيه على عاتق المستخدم.

تحفظ جهة التصنيع بحقها في إجراء تعديلات على المنتج وعلى دليل الاستخدام دون الالتزام بتحديث المنتج أو كتيبات الاستخدام السابقة.

انتبه!

1 المعلومات الواردة هي من أجل سلامتكم.

2 اقرأ التعليمات جيداً قبل التركيب وقبل استعمال الجهاز.

3 يجب حفظ هذا الكتيب في مكان آمن للرجوع إليه لمزيد من الاستشارات لمختلف المستخدمين.

4 كافة العمليات المتعلقة بالتركيب والتحويلات المحتملة للاستخدام مع أنواع أخرى من الغاز مثل الضبط والصيانة الاستثنائية ينبغي أن تتم على يد فريق عمل فني متخصص ومعتمد، وفي ضوء التعليمات الواردة من جهة التصنيع. لا يجب تعديل الأجزاء المغلقة أو العبث بها إلا من أجل التحويلات المطلوبة.

5 تم وضع مجموعة الفوهات ولوحة البيانات الفنية الخاصة بالتعديلات المسموح بها بداخل كيس يتم تسليمه مع الجهاز ويجب الاحتفاظ بها مع مجموعة الوثائق الخاصة بالجهاز بشكل إلزامي.

6 يجب استعمال هذا الجهاز فقط في الأغراض التي تم تصميمه من أجلها، أي في عمل الحلوى والمنتجات الغذائية المشابهة. يمنع القيام بعمليات طهي لمنتجات تحتوي على الكحول. لذلك أي استعمال آخر سيعتبر استعمالاً غير مناسب.

7 الجهاز مخصص للاستعمال الجماعي فقط ويجب استعماله من خلال مستخدم محترف مؤهل ومدرب على استعماله. لا يجب السماح باستخدام الجهاز للأشخاص (بما في ذلك الأطفال) الذين لا يتمتعون بقدرات جسدية ونفسية وحسية كاملة أو لأشخاص محدودي الخبرة والمعرفة. يجب مراقبة الأطفال جيداً للتأكد من أنهم لا يعثون بالجهاز.

8 فيما يتعلق بإجراء عمليات الصيانة المحتملة يجب التوجه فقط إلى أحد مراكز الخدمة الفنية المعتمدة من قبل جهة التصنيع وطلب قطع غيار أصلية.

9 إن عدم مراعاة الشروط المنصوص عليها أعلاه قد يؤدي إلى خلل في سلامة استخدام الجهاز.

10 في حالة تلف الجهاز و/أو عندما لا يعمل بشكل جيد قم بفصل التيار الكهربائي وتجنب القيام بأية محاولات لإصلاحه أو صيانته بشكل مباشر.

11 في حالة بيع الجهاز أو نقل ملكيته لشخص آخر، أو في حالة تغيير محل الإقامة وترك الجهاز قائماً في مكان تركيبه تحقق دائماً من مرافقة الكتيب للجهاز بحيث يمكن الرجوع إليه من قبل المالك الجديد و/أو القائم على عملية التركيب.

12 في حالة تعرض كابل التغذية للتلف، يجب استبداله من الشركة المنتجة نفسها أو من أحد مراكز الخدمة الفنية المعتمدين من قبلها، وذلك لتجنب التعرض للأخطار.



انتبه! خطر التعرض للصق الكهربائي. قبل القيام بأي عملية من عمليات الصيانة افصل الجهاز عن التيار الكهربائي عن طريق فصل المفاتيح المثبتة خارج الفرن و/أو خارج غرفة التخمر، وانتظر حتى تصل حرارة الجهاز إلى درجة حرارة الغرفة. واحرص دائماً على استعمال أدوات الحماية الشخصية (قفازات، نظارات...).

E: لوحة لاصقة لسخونة الزجاج مثبتة على الجهاز.



انتبه! هناك خطر التعرض للحرق على سطح الجهاز بسبب وجود عناصر ذات حرارة مرتفعة. فيما يتعلق بأي نوع من أنواع الصيانة انتظر حتى يبرد الجهاز تماماً ويصل إلى درجة حرارة الغرفة، واحرص على استعمال أدوات الحماية الشخصية (قفازات، نظارات...).

F: ملصق لخطر الغليان مثبت على الجهاز.



انتبه! لتجنب حدوث غليان لا تستخدم أوعية مملوءة بسوائل أو أطعمة قابلة للتسييل بسبب السخونة الزائدة، وذلك بكميات أكبر من الكميات التي يمكن السيطرة عليها داخل الأوعية بسهولة.

انتبه! وتقدم التسمية المشار إليها أعلاه للتواريخ، ومن إلزامي وضعها على ارتفاع 1.6 متر من الأرض في الفرن في العربية (انظر الشكل 3).

G: ملصق يشير إلى الأجزاء الميكانيكية



انتبه! أجزاء متحركة.

H: لوحة لاصقة لبيان المخاطر مثبتة على الجهاز.



انتبه!
أرضية زلقة

9.1 الملحقات

تم تزويد الجهاز بالملحقات الآتية:
- مجموعة فوهات لاستبدال الفوهات المركبة.
- لوحة بيانات فنية بديلة.

10.1 الضجيج

1.1 وصف الجهاز

الجهاز مزود بغرفة طهي يتم تسخينها من خلال موقدي غاز مع مبادل حراري، كما أن حامل نقل الصواني الدوار قابل للسحب إلى الخارج. غرفة الطهي مصنوعة من رقائق الفولاذ ويتم التحكم بها إلكترونياً وهي مزودة بترموستات أمان لمخرج الدخان والحرارة كما أنها تشتمل على جهاز لرش المياه لإنتاج البخار وشفاف بامكانه سحب الأبخرة من غرفة الطهي وجهاز الشفط على حد سواء كما تحتوي على باب من الزجاج مع مقبض للغلاق. يمكن ضمان التسوية المتجانسة بفضل الهواء الذي يتم التحكم به من خلال دورات التهوية، وكذلك من خلال تدفقه عن طريق ريشات قابلة للتعديل بالكامل مع دوران حامل نقل الصواني.

2.1 القوانين السارية

يتطابق الجهاز مع بنود اللوائح التالية:
- الأجهزة العاملة بالغاز 142/2009/مجموعة أوروبية (سابقاً 396/90/مجموعة أوروبية)
- قانون الجهد المنخفض 35/2014 EU (سابقاً 95/2006 CE)
- قانون التوافق الكهرومغناطيسي 30/2014 EU (سابقاً 108/2004 CE)

وفقاً للقوانين المطبقة:

EN 203-1/A1

EN 203-2

CEI EN 60335-1 والتعديلات اللاحقة

CEI EN 60335-2-42 والتعديلات اللاحقة

CEI EN 55014-1 والتعديلات اللاحقة

CEI EN 55014-2 والتعديلات اللاحقة

CEI EN 61000-3-2 والتعديلات اللاحقة

CEI EN 61000-3-3 والتعديلات اللاحقة

CEI EN 61000-4-2 والتعديلات اللاحقة

CEI EN 61000-4-4 والتعديلات اللاحقة

CEI EN 61000-4-5 والتعديلات اللاحقة

CEI EN 61000-4-6 والتعديلات اللاحقة

CEI EN 61000-4-11 والتعديلات اللاحقة

3.1 أماكن العمل

يتم برمجة الجهاز من خلال العامل على وحدات التحكم الموجودة على واجهة الجهاز والذي يجب مراقبته أثناء التشغيل.
يوجد باب الدخول إلى الجهاز على الواجهة الأمامية.

4.1 الموديلات

الموديلات المتاحة هي واحد فقط:

R14G

5.1 البيانات الفنية (انظر الجدول 1-2)

انتبه! عند الرجوع إلى الجدول 1 يجب النظر دائماً إلى الجدول المقابل والخاص بنوع الغاز المستخدم في بلد التركيب وطراز الجهاز المعني.
في بعض الدول يمكن قبول علامة CE ولكن بعد طلب الهيئات القومية القيام باختبار الجهاز وفقاً لقوانين البلد السارية.

6.1 حجم الجهاز-الأوزان (انظر الشكل 1).

7.1 التعرف على الجهاز

عند الاتصال بجهة الإنتاج أو بأي مركز خدمة يجب التعريف بالرقم المسلسل للجهاز والوارد على اللوحة المثبتة على الجزء الأمامي السفلي من الجهاز كما هو مبين (انظر الشكل 2).

8.1 الملصقات

يحتوي الجهاز على لوحة تنبيهية عند النقاط المبينة (انظر الشكل 3).
B: لوحة لبيان نسب ضغط الغاز لمختلف الدول مثبتة على الجهاز.
C: لوحة تنبيهية لاصقة لمختلف البلدان مثبتة على الجهاز.

D: لوحة لاصقة لبيان المخاطر مثبتة على الجهاز.

هذا الجهاز عبارة عن وسيلة عمل تقنية لا تتخطى عادة في مكان العمل حاجز الضوضاء 74 ديسيبل (A).

2 التركيب

1.2 النقل

يتم شحن الجهاز عادة مغلفاً بأشرطة صناعية شفافة ومثبتاً على منصات تحميل خشبية، وذلك من خلال وسائل نقل برية (انظر الشكل. 4).

2.2 التفريغ

ملاحظة: يوصى بالتحقق من حالة ونوعية الجهاز عند الاستلام..

قم برفع الجهاز باستخدام النقاط المشار إليها في الشكل 5 فقط، وذلك بعد إزالة الأغشية الخاصة به كما هو مبين. عند الانتهاء من تفريغ الجهاز سوف يسهل تثبيته على الأرضية نظراً لاحتوائه على عجلات خاصة.

3.2 المواصفات البيئية

للحصول على أفضل أداء للجهاز ينصح بأن لا تتخطى القيم البيئية الحدود التالية: درجة حرارة التشغيل: +10° مئوية ÷ +40° مئوية الرطوبة النسبية 15 % ÷ 95 %

4.2 مكان التركيب والتركيب والمساحة اللازمة للصيانة

انتبه! عند تثبيت الجهاز وتركيبه يجب الالتزام بالتعليمات الآتية:

- قم بالاطلاع على القوانين السارية بشأن تركيب الأجهزة التي تعمل بالغاز في المطابخ الكبيرة
- قم بالاطلاع على القوانين السارية بشأن القواعد الفنية لتركيبات الغاز
- قم بالاطلاع على القوانين السارية بشأن القواعد الفنية لتركيبات الغاز المسال
- توجيهات ولوائح شركة توزيع الغاز.
- توجيهات ولوائح شركة توزيع الكهرباء.
- لوائح البناء ومكافحة الحرائق .
- التوجيهات السارية بشأن مكافحة الحوادث.
- اللوائح السارية بشأن تنظيم قوانين التعامل مع الأجهزة الإلكترونية.
- يجب تركيب الجهاز وفقاً للقوانين المحلية المعمول بها.

انتبه! يجب تثبيت الجهاز على سطح ثابت ومستوي بواسطة ميزان الماء. لا

يجب أن يكون هناك أي احتكاك للجهاز بمواد قابلة للاشتعال أو الاحتراق. أزل الغشاء الواقي من اللوحات الخارجية للجهاز عن طريق انتزاعه ببطء لإزالة الغراء اللاصق بالكامل.

في حالة عدم إتمام العملية قم بإزالة بقايا الغراء تماماً باستخدام الكيروسين أو البنزين.

يجب وضع الجهاز في مكان جيد التهوية وعلى مسافة لا تقل عن 50 سم من الجدران الجانبية اليمنى واليسرى وكذلك من الجدار الأمامي. يجب الالتزام بمسافة الـ 50 سم لضمان الدخول إلى الجهاز من أجل القيام بعمليات الصيانة. (انظر الشكل. 6).

يجب الأخذ في الاعتبار أنه من أجل القيام ببعض عمليات النظافة والصيانة ينبغي أن تكون هذه المسافات ذات نسب أكبر، ولذلك يجب مراعاة إمكان تحريك الفرن للقيام بها.

انتبه! بعد وضع الجهاز في المكان المحدد قم بالاستعانة برباطين على

الأقل (شكل. 2 جزء 1) على قدر من المتانة يسمح لهما بتثبيت الجهاز على الأرض بشكل محكم ومنع أي حركة قد تحدث لأي سبب من الأسباب؛ يجب أن تكون الأربطة قابلة للفك وذلك لتسهيل القيام بعمليات النظافة الاستثنائية. لتثبيت الأربطة - الغير ملحقة من جهة التصنيع - استخدم حلقات تثبيت ضاغطة تجارية مناسبة لنوع الأرضية، ومسامير لولبية يجب ربطها في القاعدة الخلفية للفرن.

5.2 التوصيلات

2.5.1 توصيل الغاز

انتبه! يجب أن تم توصيلات الغاز فقط من خلال فريق عمل فني

متخصص وحاصل على ترخيص ساري بمزاولة المهنة.

تحقق من قابلية الجهاز لاستقبال نوع الغاز المستخدم.

قبل توصيل الغاز تحقق من مطابقة ضغط تغذية الجهاز للقيمة الواردة في الجدول. 1 كما يجب ضمان قيمة الضغط السالفة عبر الزمن.

في حالة عدم تطابق ضغط الدخول مع القيم المبينة قم بإبلاغ شركة توزيع الغاز ولا تشرع في تشغيل الجهاز قبل التخلص من السبب.

يمكن أن يكون التوصيل بشبكة الغاز ثابتاً أو قابلاً للفصل، يجب أن يكون هناك صنبور لمنع ضخ الغاز أعلى الجهاز. في حالة استعمال أنابيب مرنة يجب أن تكون مصنوعة من الفولاذ الغير قابل للصدأ ووفقاً للقوانين السارية.

استخدم مانع تسريب من نوع LOCTITE 577 عند وصلات أنابيب دخول الغاز الحلزونية.

عند الانتهاء من التوصيل يجب القيام باختبار إحكام غلق الأنابيب بواسطة بخاخ كشف التسريب الذي لا يسبب التآكل.

2.5.2 توصيل جهاز تفريغ الأبخرة

انتبه! يجب توصيل جهاز تفريغ الأبخرة وغاز الاحتراق فقط من خلال

فريق عمل مؤهل.

يوجد مكان تركيب جهاز شفت أبخرة التفريغ على الجزء العلوي للفرن (انظر الشكل. 7 جزء B)

ركب جهاز الشفط (شكل. 7 جزء C) (الموجود داخل غرفة الطهي لأسباب تتعلق بالاشحن) بواسطة المسامير الملحقة به، ثم قم بعمل التوصيلات الكهربائية الخاصة به كما يتضح من خلال المخطط الكهربائي الملحق (انظر الجدول B).

بعد ذلك أدخل أنبوب تفريغ البخار في المكان المخصص له في الشفاط (شكل. 7 جزء A).

ملحوظة: صل جهاز تفريغ البخار بالخارج عن طريق أنبوب بقطر لا يقل

عن 150 ملم.

عند الحاجة لاستخدام أنابيب إطالة إضافية يجب إدخال الأنابيب العلوية في الأنابيب السفلية.

ركب واقي حماية غطاء الشفاط (شكل. 7 جزء D).

2.5.3 توصيل جهاز تفريغ الغازات المحترقة

انتبه! تقع مسؤولية توفير نظام تهوية مناسب وطريقة مناسبة

للتخلص من غاز الاحتراق، تقع على عاتق المالك

انتبه! يجب العمل على تركيب نظام تفريغ الغاز من خلال فريق عمل

مؤهل ووفقاً للقوانين السارية.

الجهاز المعني من النوع B11BS الذي يتطلب عملية تفريغ طبيعية عن طريق مدخنة ذات فعالية مؤكدة مع إدراج نظام قطع الشد.

يمثل مفتاح التحكم في دوران الهواء جزءاً لا يتجزأ من حجم الجهاز عند الاستلام.

انتبه! يجب أن تتم عملية التخلص من نواتج الحرق خارجياً.

يجب الالتزام بما ورد في الفقرة 2. 4 في ما يتعلق بتهوية مكان تركيب الجهاز والتخلص من الأدخنة المحترقة.

انتبه! يمكن أن يؤدي تراكم المواد الضارة إلى حالات تسمم أو إلى

آثار مميتة، ولذلك يجب توفير نظام تهوية وتفريغ لغاز الاحتراق مصمم بشكل

جيد وصحيح ووفقاً للقوانين المعمول بها، وتتم صيانتها ونظافته دورياً للحفاظ على كفاءته بطول العمر الافتراضي للجهاز.

توجد قناة تفريغ غاز الاحتراق خلف الجزء العلوي للجهاز.

- ركب مفتاح التحكم في دوران الهواء. (شكل. 8 جزء B)، (الموجود داخل غرفة الطهي لأسباب تتعلق بالاشحن) بإدخاله في المكان المخصص له (شكل. 8 جزء C).

- ثبت رباط حمل ترموستات أمن المدخنة الموجود أعلى الجهاز على مفتاح التحكم في دوران الهواء وذلك بواسطة المسامير المرفقة (شكل. 8 جزء D).

- مستخدماً أنبوب 150ϕ ملم من الفولاذ الذي يسهل الحصول عليه في الأسواق

قم بتوصيل مفتاح التحكم في دوران الهواء (شكل. 8 جزء A) مع الالتزام بالتعليمات الخاصة بتفريغ الأبخرة المحترقة.



انتبه! تنفي جهة التصنيع عن نفسها أية مسؤولية ناتجة عن عدم الالتزام بقواعد مكافحة حوادث العمل الواردة أعلاه.

2.5.5 التوصيل بشبكة المياه

يجب أن يتم التوصيل بشبكة المياه وفقاً للقوانين السارية كما يجب أن تتوافق الأنابيب المرنة المستخدمة في التوصيل بالشبكة مع القانون IEC 61770 وما طرأ عليه من تعديلات لاحقة.

انتبه! استخدم فقط الأنبوب المرفق مع الجهاز. لا تستخدم أبداً أنابيب مستعملة.

انتبه! يجب تركيب صنوبر للتحكم في تدفق المياه أعلى الجهاز.

يتواجد أنبوب الغاز 4/3 الذكر لإمداد الماء على الجزء الخلفي للجهاز (شكل 10. جزء D) ويجب أن يكون ضغط التشغيل بين 1 ، 1.5 بار.

انتبه! يمكن أن يؤدي الضغط الأعلى من اللازم إلى تعريض الأشخاص للخطر أو إلى الإضرار بالجهاز.

يجب استخدام الماء العذب للتوصيل.

يفضل استخدام الأنابيب المرنة لتجنب التغيرات البسيطة في ضغط إمداد المياه.

اترك الماء ليندفع داخل خط الأنابيب قبل توصيل الجهاز.

يؤدي التوصيل بواسطة الماء غير العذب إلى التكلس السريع داخل مولد البخار.

انتبه! حتى تتمكن من إزالة علامات التآكل التي قد تظهر فإنه من المستحسن أن يكون مؤشر **Langelier** الذي يقيس احتمالية حدوث ترسبات في الماء المستخدم بين 0 و +0.2.

ملحوظة: تنفي جهة التصنيع عن نفسها أية مسؤولية ناتجة عن عدم الالتزام بقواعد مكافحة حوادث العمل الواردة أعلاه.

2.5.6 تفريغ التكثيف

قم بتركيب أنبوب مطاطي على حلقة الوصل المخصصة له (شكل 10 جزء C).

3 التشغيل

انتبه! ديمومة المعدات في ظروف من درجة الحرارة المحيطة المنخفضة يمكن أن يسبب تدخل الحرارة السلامة. قبل البدء في ذلك، تحقق وإذا كنت بحاجة إلى إعادة تسليح

3.1 اختبارات أولية

انتبه! يتعرض زجاج باب الفرن للسخونة أثناء التشغيل، ولذلك يوصى بعدم لمسه لتجنب خطر التعرض للحرق.

انتبه! قبل بدء مراحل التشغيل والبرمجة الخاصة بالجهاز يجب التحقق من:

إتمام عمليات التوصيل الكهربائي والتأريض بشكل صحيح.

إتمام عمليات توصيل الغاز وتفريغ البخار بشكل صحيح.

يجب أن تتم جميع الاختبارات من خلال فريق عمل متخصص وحاصل على ترخيص سار لمزاولة المهنة.

انتبه إلى عدم تحميل الأواني بأكثر من الحد المطلوب، والتزم بالحد الأدنى للمسافة الواجب توافرها بين المنتج والصينية العليا.

أقصى حمل للأطعمة (كجم)	
14 صينية	16.8
18 صينية	20

قبل وضع المنتج داخل الفرن يوصى بتشغيله على درجة حرارة أعلى من حرارة الضبط ثم وضع المنتج، ثم خفض الحرارة إلى درجة حرارة الطهي المطلوبة سابقة الضبط.

- يجب تركيب الجهاز والمدخنة بمسافة رأسية ذات طول لا يقل عن 0.5 متر كما يتضح من خلال النقطة E (شكل 9) ومن ثم سحب منتجات الاحتراق. يجب أن لا تقل درجة ميل الأنبوب F عن 3% وأن لا يزيد طوله عن 2.5 متر كما يجب توصيله كما هو موضح بالشكل 9.

انتبه! جهاز من نوع B11bs، يتدخل ترموستات أمان دوران هواء المدخنة في حالة وجود احتمالية رجوع منتجات الاحتراق إلى الأجواء المحيطة. ولاستعادته يجب التحقق أولاً من سبب العطب وإصلاحه وذلك يجب عليك اختبار جميع ممرات خروج الأدخنة من الجهاز إلى الخارج. فور القيام بهذه العملية يمكن إعادة تشغيل الجهاز. لتشغيل الترموستات من جديد بعد الانتهاء من العمليات الواردة بالفقرة 6.1 ونزع غطاء الحماية البلاستيكي قم بالضغط على زر الترموستات (شكل 10 Rif.X). لا يجب تعطيل هذا الجهاز لأي سبب من الأسباب. يمكن أن يؤدي رجوع منتجات الاحتراق إلى الأجواء المحيطة إلى حالات تسمم مزمنة أو حادة مع خطر الموت. في حالة وجوب استبدال الترموستات قم باستخدام قطع غير أصلية فقط.

يقوم الجهاز بقطع تدفق الغاز إلى الموقد في حالة وقوع أعطال في عملية تفريغ منتجات الاحتراق وإعادة التشغيل يرجى مراجعة الشكل. 4. يوصى بالتوجه إلى أحد الفنيين المختصين في حالة تكرار الانقطاع.

في حالة تكرار عمليات الصيانة الخاصة بالجهاز تحقق من سلامة تفريغ الأدخنة من خلال المدخنة.

2.5.4 التوصيل الكهربائي

انتبه! يجب أن تتم التوصيلات الكهربائية فقط من خلال فريق عمل مؤهل وعلى دراية بالتوصيات الكهربائية التقنية السارية.

- قبل القيام بعملية التوصيل الكهربائي تحقق من توافق نظام التأريض مع القواعد الأوروبية EN.

- قبل البدء بعملية التوصيل تحقق من ضبط مفتاح تشغيل الجهاز على وضعية الإيقاف "off".

- تحتوي اللوحة التسلسلية على جميع البيانات اللازمة لعملية التوصيل الصحيحة.

- قم بتركيب مفتاح عمومي رباعي القطب مع فتيل انصهار (فيوز)، أو مفتاح أوتوماتيكي مطابق للقيم الواردة على اللوحة والذي بإمكانه فصل الجهاز عن الشبكة والسماح بالفصل الكامل في حالة الوصول إلى الفئة الثالثة من زيادة الأحمال.

ملاحظة: يجب أن يكون الجهاز الذي تم اختياره قريباً جداً من الفرن ويسهل الوصول إليه.

- يتم تسليم الجهاز بالفولتية المطلوبة والموضحة على اللوحة التسلسلية (انظر الشكل 2).

- لعمل التوصيلات الكهربائية أزل غطاء الحماية الموجود على الجانب الخلفي للجهاز (شكل 10 جزء A). يجب توفير كابل التوصيل من خلال القائم على عملية التركيب.

يجب تركيب قابس قياسي مطابق للقواعد المعمول بها من أجل التوصيل بالشبكة الكهربائية.

- داخل الفتحة المخصصة له (شكل 10 جزء B) قم بإدخال الكابل ذي القطاع المناسب (انظر جدول 10) ثم صله بعد ذلك بالمشترك (شكل 10 جزء G و F). - بعد الانتهاء من عمل التوصيلات تأكد من تقارب جهد التغذية الكهربائية أثناء تشغيل الجهاز للقيمة الاسمية $\pm 5\%$.

انتبه! لا يجب أن تقل مواصفات كابل التوصيل بالشبكة الكهربائية عن النوع H07RN-F ذي العزل المطاطي كما يجب أن يكون ذا قطاع اسمي مناسب لاستيعاب أقصى تيار (انظر الجدول 1).

انتبه! من الضروري توصيل الجهاز بنظام تأريض مناسب. لهذا الغرض تم تثبيت المشترك المناسب على مجموعة مشتركات التوصيل (شكل 10 جزء F e G) مع الرمز المقابل والذي يجب توصل سلك التأريض إليه. بالإضافة إلى ذلك يجب تضمين الجهاز في نطاق النظام متساوي الجهد مع توافر مشترك التوصيل المخصص لهذا الغرض في الخلف (شكل 10 جزء E).

يمكن تمييز المشترك من خلال الرمز مشترك التوصيل متساوي الجهد.

للحصول على تجانس أكبر يوصى بتجنب درجات الحرارة الأعلى من تلك الموصى بها لنوع المنتج الجاري طهيه.

3.1.1 اختيار الفوهات

تحقق من إعداد الجهاز (الطراز ونوع الغاز المعايير) لعائلة ومجموعة الغازات المتاحة. وإلا قم بالتحويل إلى عائلة الغاز المتاح. يجب تشغيل الجهاز باستخدام الفوهات الملحقة لتحمل الأحمال الحرارية الفعلية (انظر البيانات الفنية جدول 1).

انتبه! لا يجب العبث بمسامير ضبط الصمام فقد تم معايرتها وغلقها في المصنع.

3.2.1 اختيار الحمل الحراري للغاز المسال (G30-G31)

يتم الوصول إلى الحمل الحراري الفعلي باستخدام الفوهات المشار إليها في جدول الفوهات (انظر جدول البيانات جدول 1) يجب أن تكون قيمة ضبط جلبة الهواء (شكل 14) هي القيمة $X=$ انظر البيانات الفنية جدول 1. تتوقف إمكانية التشغيل على ضغط الدخول المتاح (انظر البيانات الفنية جدول 1): في حالة عدم تطابق ضغط الدخول مع القيم المبينة قم بإبلاغ الشركة المصنعة ولا تشرع في تشغيل الجهاز قبل التخلص من السبب.

3.1.3 اختيار الحمل الحراري للغاز الطبيعي (G20-G25)

يتم الوصول إلى الحمل الحراري الفعلي باستخدام الفوهات المشار إليها في جدول الفوهات (انظر جدول البيانات جدول 1) يجب أن تكون قيمة ضبط جلبة الهواء (شكل 14) هي القيمة $X=$ انظر البيانات الفنية جدول 1. تتوقف إمكانية التشغيل على ضغط الدخول المتاح (انظر البيانات الفنية جدول 1): في حالة عدم تطابق ضغط الدخول مع القيم المبينة قم بإبلاغ شركة توزيع الغاز ولا تشرع في تشغيل الجهاز قبل التخلص من السبب.

ملحوظة: عند الحاجة إلى عمل اختبار إضافي للحمل الحراري فيمكن القيام به بطريقة قياس الحجم.

3.1.4 التحقق من كمية الهواء الأولية

يجب أن تكون قيمة ضبط جلبة الهواء (شكل 14) هي القيمة $X=$ انظر البيانات الفنية جدول 1.

3.2 الضبط

3.2.1 الاختبارات الأولية والضبط

يتم تسليم الجهاز عند خروجه من المصنع بعد معايرته واختباره للتوافق مع نوع الغاز المستخدم، ومع ذلك ينبغي التحقق من صحة نوع الغاز ومقدار الضغط عند الموعد. بخلاف ذلك اتبع الخطوات الواردة في النقاط التالية:

3.2.2 التحقق من ضغط الدخول

يجب قياس ضغط الدخول باستخدام جهاز قياس ضغط مائي (مثال. جهاز ضغط على شكل حرف U ذي مؤشر حده الأدنى 0.1 مللي بار).
قم بالعملية كما يلي:
- انزع اللوحة الجانبية الأمامية اليمنى.
- ركب مقياس الضغط على شكل حرف U على صمام الغاز.
- شغل الجهاز باتباع التعليمات.
- قس الضغط.
- افصل مقياس الضغط.
- اربط مسمار الغلق مجدداً.
- أحكم إغلاق الصمام.

ملاحظة: يجب قياس الضغط بعد تشغيل غرفة الطهي.

3.2.3 الاختبارات الأولية والضبط

حرك صمام الغاز كما هو موضح (انظر الشكل 11).

1: مأخذ ضغط خروج الغاز

2: مأخذ ضغط دخول الغاز

3.3 ضبط الجهاز لاستعمال أنواع أخرى من الغاز.

انتبه! يجب أن تتم جميع العمليات التالي ذكرها من خلال فريق

عمل مؤهل ومفوض من جهة التصنيع

تم وضع مجموعة الفوهات بداخل كيس يتم تسليمه مع الجهاز.

(انظر الشكل 11)

1: مأخذ ضغط خروج الغاز

2: مأخذ ضغط دخول الغاز

قبل توصيل الغاز تحقق من مطابقة ضغط تغذية الجهاز للقيمة الواردة في الجدول.

1 كما يجب ضمان قيمة الضغط السالفة عبر الزمن.

في حالة عدم تطابق ضغط الدخول مع القيم المبينة قم بإبلاغ شركة توزيع الغاز

ولا تشرع في تشغيل الجهاز قبل التخلص من السبب.

3.3.1 التحويل و/أو التعديل:

لتحويل و/أو تعديل الجهاز لاستقبال أنواع أخرى من الغاز، (من غاز الميثان إلى الغاز المسال على سبيل المثال) يلزم استبدال الفوهتين. يوصى بالرجوع إلى جدول "البيانات الفنية جدول 1" فيما يتعلق بهذا الشأن.

تم وضع مجموعة الفوهات بداخل كيس يتم تسليمه مع الجهاز. للقيام بالتحويل اتبع الآتي:

- اقل صنبور الغاز.

- انزع اللوحة السفلية الخلفية.

- انزع أختام غلق جلب الهواء الأولية (انظر شكل 14)

- حرك الجلبتين للدخول إلى الفوهات.

- انزع أختام غلق الفوهات.

- انزع الفوهتين.

- استبدل الفوهات بالفوهات المناسبة لاستعمال نوع الغاز الجديد.

(انظر الجدول 1).

- أعد تثبيت أختام الغلق بوضع نقطة من الطلاء الأحمر.

- ثبت جلبة الهواء في وضعيتها الصحيحة (انظر الشكل 14) وأعد إغلاق مسمار التثبيت الخاص بها.

- أعد تثبيت أختام الغلق على الجلب بوضع نقطة من الطلاء الأحمر.

- قم بمعايرة مقياس الضغط لنوع الغاز الجديد (انظر الشكل 1).

- باستخدام مأخذ الضغط على صمام الغاز قم بالتحقق من أن ضغط الجهاز يتوافق مع القيمة الواردة في جدول البيانات (انظر الجدول 1).

- تحقق من عدم وجود تسريب في الغاز.

انتبه! إذا تم القيام بالتحويل وفقاً للنقطة 3.3.2 قم بتثبيت اللوحة بالبيانات الصحيحة (انظر الشكل 3).

انتبه! استخدم مانع تسريب عند الوصلات من نوع

LOCTITE 577

3.4 اختبار معايرة مقياس ضغط الغاز

تحقق من موافقة قيمة الضبط للقيمة الواردة في الجدول (انظر الجدول 1).

3.5 الإيقاف

- أطفئ مفاتيح تشغيل الجهاز العمومية

- افصل التيار الكهربائي عن طريق فصل المفاتيح العمومية الخارجية للجهاز.

- اقل صنبور الغاز.

تحذيرات تتعلق بتشغيل الجهاز:

يجب أن تتم أول عملية تشغيل من خلال فريق عمل مؤهل وبشكل خاص من

خلال مراكز الدعم المعتمدة من جهة التصنيع

يجب أن يتم التحويل من غاز ينتمي إلى عائلة (غاز الميثان، الغاز السائل) إلى غاز ينتمي إلى عائلة أخرى فقط من خلال فريق عمل مؤهل. يجب على هذا الأخير

التحقق من:

(أ) أن بيانات اللوحة متوافقة مع بيانات شبكات التغذية (كهربية، مائية، غاز).

(ب) التشغيل السليم لممر صرف الأدخنة.

(ج) أن سريان هواء الاحتراق وصرف الأدخنة يتم بطريقة صحيحة وفقاً لما تقتضيه القوانين السارية.

(د) إحكام غلق دورة الغاز باستخدام الماء والصابون (وليس باللهب الحر).

4 بدء التشغيل

انتبه!

- يجب متابعة الجهاز أثناء تشغيله.

ملحوظة: عندما تصل درجة الحرارة الداخلية لغرفة الطهي (شكل. 12 جزء. 5) إلى القيمة السابق ضبطها (شكل. 12 جزء. 4) ينطفئ الموقد.

عندما نقل الحرارة داخل الغرفة عن القيمة سابقة الضبط (شكل. 12 جزء. 5) يشتمل الموقد مجدداً بشكل أوتوماتيكي.
(g) تم تثبيت الحد الأقصى لدرجة الحرارة القابلة للضبط على 270 درجة (شكل. 12 جزء. 4).[°] مئوية.

عند تخطي الحرارة الداخلية هذا الحد بسبب عطل من الأعطال يتدخل ترموستات الأمان تلقائياً ذو الشحن البيدي (شكل. 12 جزء. 2) الذي يعمل على إيقاف تشغيل الجهاز من خلال إطفاء الموقد.

انتبه! أفضل التيار الكهربائي والغاز وارك الجهاز ليبرد ثم قم باستدعاء فني التركيب المختص المزود بالمتطلبات المهنية اللازمة لتحديد الأسباب التي أدت إلى زيادة درجة الحرارة عن الحد المطلوب حتى يتمكن من إزالة سبب الحرارة الزائدة والتحقق من عدم تضرر أي من مكونات الجهاز واستبدالها إذا لزم الأمر.

لاستعادة تشغيل الفرن انزع غطاء ترموستات أمان الحرارة (شكل. 12 جزء. 2) ثم اضغط على الزر الموجود أسفله. بعد ذلك قم بإعادة ربط الغطاء لمنع تلف الترموستات مما يؤدي إلى التأثير سلباً على تشغيل الفرن.

تبدأ لمبة التنبيه (شكل. 12 جزء. 13) بالوميض للإشارة إلى انطلاق الإنذار. قم باستدعاء الدعم الفني.

(h) الزر "Light" (شكل. 12 جزء. 8) يستخدم لتشغيل الإضاءة داخل غرفة الطهي.

لاستخدام جهاز التبخير بعد إتمام العمليات f، e، d، c، b، a، قم بالآتي:

(i) اضغط الزر (شكل. 12 جزء. 10). تضيء لمبة الليد خضراء اللون ويبدأ ضخ البخار إلى داخل الغرفة لبضعة ثوان.

(j) لسحب العربة من الجهاز من الضروري ضغط مفتاح إيقاف (OFF) حامل النقل الدوار (شكل. 12 جزء. 15).

انتظر حتى تتوقف العربة ثم افتح الباب واسحب العربة عن طريق المقبض الخاص بها.

(k) لإطفاء الجهاز يكفي تحريك المفتاح العمومي (OFF) (شكل. 12 جزء. 1).

(i) قد يؤدي الفتح العرضي للباب أثناء التشغيل إلى توقف عمل الجهاز بالكامل لبضعة لحظات.

1.1.4 صرف الأبخرة

يتم تفريغ الأبخرة المتكونة داخل غرفة الطهي عن طريق المقبض الموجود أعلى القائم الأمامي الأيمن للجهاز.

يتم فتح تفريغ الأبخرة عن طريق سحب المقبض للخارج

وبذلك يتم الحصول على الحمل الحراري الطبيعي لأبخرة غرفة الطهي مع المحافظة على توقف الشفط بينما يؤدي دفع المقبض نحو الجهاز إلى غلق التفريغ (انظر شكل. 13 جزء. L).

للحصول على شفط قسري للأبخرة المتواجدة أسفل جهاز الشفط أو داخل غرفة الطهي من الضروري ضغط الزر (Vapour 1) لشفط البخار (شكل. 13 جزء. M) وتثبيت المقبض على الوضعية المطلوبة.

لتفعيل الشفط القسري للأبخرة الموجودة أسفل جهاز الشفط أو داخل غرفة الطهي تلقائياً في مرحلة فتح الباب (شكل. 13 جزء. N - وضعية X: الباب مفتوح)

اضغط الزر (Vapour 2) لشفط البخار (شكل. 13 جزء. N).

2.4 الإيقاف

- اضغط مفتاح إيقاف حامل النقل الدوار (OFF) (شكل. 12 جزء. 15).

- أطفئ مفتاح تشغيل الجهاز العمومي (شكل. 12 جزء. I).

- أفضل التيار الكهربائي.

- اقلل صنبور الغاز.

- اقلل صنبور الماء.

3.4 نصائح هامة للعمل

انتبه!

لا تسد منافذ تهوية مكان تركيب الجهاز الذي يعمل بالغاز لتجنب وقوع مخاطر مثل تكوّن تركيبات سامة أو متفجرة

الجهاز مزود بترموستات أمان لضخ الهواء داخل المدخنة والذي يتدخل في حالة رجوع منتجات الاحتراق إلى الأجواء المحيطة. ولاستعادته يجب التحقق أولاً من

عند تضرر أية مكونات زجاجية من تلك المرفقة بالجهاز فإنه

يجب التوقف فوراً عن استخدام هذا الجهاز والتخلص من المنتج المطهو للتو والمنتج الجاري طهيه ثم البدء في إجراء عملية تنظيف دقيقة لإزالة أية ملوثات خطرة قد تكون موجودة.

- أثناء تشغيل الجهاز تكون أسطحه الخارجية ساخنة وخاصة الزجاج لذلك احرص على عدم الاحتكاك به لتجنب خطر الحرق.

- عند فتح الباب احرص على مسافة الأمان لتجنب الأبخرة الحارقة المحتمل خروجها من غرفة الطهي.

- احرص على عدم اقتراب أشخاص غير مناسبين من الجهاز.

- إخضاع الجهاز للصيانة مرة واحدة في السنة على الأقل. بهذا الخصوص ننصح بعمل عقد صيانة.

- تم تصنيع الجهاز لطهي الحلويات والمنتجات الغذائية.

- داخل الباب هناك مقبض أمان يجب استخدامه عند التواجد العرضي داخل غرفة الطهي، ولفتح الباب من الداخل لف مقبض الأمان باتجاه عقارب الساعة.

- دانما إغلاق باب الفرن من أجل الحد من خطر التعثر أو التأثير مع المعدات

1.4 تشغيل الجهاز

توجد لوحة التحكم الإلكترونية على القائم الأمامي الأيمن لغرفة الطهي كما هو مبين في (انظر الشكل. 12):

(1) المفتاح العمومي (ON/OFF).

(2) ترموستات الأمان (Reset)

(3) ضبط درجة الحرارة (+ down / up).

(4) شاشة عرض درجة الحرارة سابقة الضبط (Set point °C)

(5) شاشة عرض درجة الحرارة الداخلية.

(6) زر تشغيل / إطفاء غرفة الطهي (bruciatore).

(7) زر تشغيل / إيقاف التايمر وعرض الزمن سابق الضبط (Timer).

(8) زر تشغيل / إطفاء إضاءة غرفة الطهي (light)

(9) زر تنبيه أحمر لإنذار المروحة (Fan Alarm).

(10) زر البخار.

(11) زر تنبيه للإشارة إلى تشغيل الموقد.

(12) زر إعادة الشحن.

(13) زر تنبيه أحمر لإنذار درجة الحرارة (Security Alarm).

(14) زر تنبيه إلى عدم وجود غاز تغذية الجهاز.

(15) مفتاح تشغيل وإيقاف حامل النقل الدوار.

(16) مفاتيح تشغيل شفاط الأبخرة.

ملحوظة:

تسمح الأجهزة الإلكترونية بعملية ضبط أكثر دقة للجهاز. ومع هذا فهي أجهزة ذات طبيعة أكثر حساسية من الأجهزة التقليدية. وللحفاظ عليها بشكل أفضل يوصى بتشغيل الأزرار الموجودة على لوحة التحكم الإلكترونية عن طريق الضغط عليها برفق بواسطة الأصابع مع تجنب الضربات أو الضغط الزائد.

لتشغيل غرفة الطهي اتبع الخطوات الآتية:

(أ) أغلق باب الجهاز باستخدام المقبض المخصص له.

(ب) شغل المفتاح العمومي (شكل. 12 جزء. I) على اللوحة العلوية:

بضعية المفتاح واللوحة الإلكترونية.

(ج) اضبط درجة حرارة الطهي المطلوبة بالضغط على الأزرار (شكل. 12 جزء. 3)

تظهر هذه القيمة على شاشة العرض المصنبة (شكل. 12 جزء. 4) السفلية.

(د) ابدأ ضخ الغاز إلى غرفة الطهي عن طريق زر التشغيل (شكل. 12 جزء. 6):

تضيء لمبة ليد حمراء اللون في الجانب العلوي الأيمن.

(هـ) شغل مفتاح إيقاف وتشغيل العربة (شكل. 12 جزء. 15).

(هـ) عند بلوغ أقطاب تشغيل الموقد درجة الحرارة المطلوبة تضيء لمبة التنبيه خضراء اللون الخاصة بالموقد (شكل. 12 جزء. 11) وبعد بضعة ثوان يبدأ الموقد بالعمل.

إذا لم يتم تشغيل الجهاز بعد 20/15 ثانية من إضاءة لمبة تنبيه "الموقد المشتعل" (شكل. 12 جزء. 11) يتم تشغيل لمبة الليد الخاصة بزر إعادة الشحن (شكل. 12 جزء. 12) الذي يشير إلى توقف الموقد.

يتم تدخل نظام الأمان بالكشف عن غياب اللهب عن طريق مسباري تأين أعلى الموقد: إذا لم يلامس اللهب المسبارين لمدة 5 ثوان يتم فصل إمداد الغاز على الفور.

تحقق من وصول الغاز إلى الموقد (أي من فتح أنبوب ضخ الغاز)، انتظر لمدة 20 ثانية ثم أعد إشعال الموقد بالضغط على زر الإشعال (شكل. 12 جزء. 12): يشير الإشعال المحتمل للمبة بالتنبيه (شكل. 12 جزء. 14) إلى عدم وصول الغاز.

انتبه! إذا لم تنطفئ إضاءة الليد فهذا يعني أن الموقد متوقف بسبب حدوث عطل ما ولذلك ينبغي الاتصال بمركز الدعم الفني.

- افصل إمداد الغاز.
- قم بتغطيته لحمايته من الأتربة.
- احرص على تهوية المكان من الحين للآخر.
- نظفه جيداً قبل إعادة استخدامه.

سبب العطب وإصلاحه ولذلك يجب عليك اختبار جميع ممرات خروج الأدخنة من الجهاز إلى الخارج. فور القيام بهذه العملية يمكن إعادة تشغيل الجهاز. لتشغيل الترموستات من جديد بعد الانتهاء من العمليات الواردة بالفقرة 6.1 قم بالضغط على زر الترموستات (شكل، Rif.X 10). لا يجب تعطيل هذا الجهاز لأي سبب من الأسباب. يمكن أن يؤدي رجوع منتجات الاحتراق إلى الأجواء المحيطة إلى حالات تسمم مزمنة أو حادة مع خطر الموت. في حالة وجوب استبدال الترموستات قم باستخدام قطع غيار أصلية فقط. يوصى بالتوجه إلى أحد الفنيين المختصين في حالة تكرار الانقطاع.

عند شم رائحة الغاز:

- أ) لا تقم بتشغيل المفاتيح الكهربائية أو أي شيء آخر بإمكانه إحداث شرارة كهربائية؛
- ب) قم بفتح الأبواب والنوافذ مباشرة لعمل تيار هواء يساعد على تنقية المكان؛
- ج) اقلص صنبور الغاز؛
- د) اطلب مساعدة فريق العمل المؤهل؛

5 الصيانة الدورية

1.5 اختبارات الأمان الأولية

أنتبه! قبل القيام بأي عملية صيانة قم بفصل الغاز وأغلق الصنبور المركزي وكذلك التيار الكهربائي عن طريق غلق المفتاح الموجود على الجزء الخارجي للجهاز وانتظر حتى تصل حرارته إلى حرارة المكان. واحرص دائماً على استعمال أدوات الحماية الشخصية (قفازات، نظارات...).

إن كل هذه الاحتياطات تعد عاملاً أساسياً للحفاظ على الجهاز، وقد يؤدي عدم الالتزام بها إلى التسبب في أضرار حقيقية قد تؤدي إلى إلغاء الضمان.

2.5 التنظيف الاعتيادي

اتبع التعليمات الواردة في الفقرة 1.5.5 ومن أجل النظافة الدورية اتبع الخطوات الآتية:

نظف الأجزاء الخارجية يومياً باستخدام قطعة من القماش الجاف (انظر الشكل 15).

كل يوم وبعد الانتهاء من العمل وبرودة الجهاز بشكل كامل ابدأ بإزالة البقايا المحتمل كونها أثناء عملية التسوية بعناية شديدة عن جميع أجزاء الفرن باستخدام قطعة من القماش أو الإسفنج المبلل، أو بمحلول الماء والصابون، ثم قم بشطفه وتجفيفه.

نظف الأجزاء التي يسهل الوصول إليها بشكل مناسب.

أنتبه! كل يوم قم بإزالة الدهون التي قد تنتج عن عملية التسوية حيث إنها قد تتسبب في حدوث حرائق أو انفجارات.

أنتبه! لا تستعمل مطلقاً دقائق المياه القوية أو الضغط القوي للمياه بشكل مباشر نحو الجهاز أثناء عملية الغسيل. تحقق من عدم وصول المياه أو منتجات التنظيف المستخدمة إلى الأجزاء الكهربائية للجهاز. يحظر استعمال منظفات ضارة بصحة الإنسان لتنظيف الجهاز.

ملحوظة: لا تقم بتنظيف زجاج الأبواب المقوى عندما يكون ساخناً.

لا تستعمل محاليل أو منتجات تنظيف تحتوي على مواد حادة (مخلوطة بالكلور، أو حمضية، أو حادة، أو كاشطة إلخ) أو أدوات قد تضر بسطح الجهاز؛ قبل إعادة التشغيل انتبه إلى عدم ترك أدوات النظافة بداخله.

أنتبه! في حالة عمليات النظافة الاستثنائية التي تتطلب تحريك الفرن يجب أن تتم العمليات الآتية تحت إشراف فريق عمل متخصص: قم بفك أنبوب الصرف وضخ الغاز والكهرباء، وكذلك أربطة تثبيت الفرن ثم ابدأ بعمليات النظافة؛ اتبع عكس الخطوات لاستعادة عمل الجهاز.

أنتبه! بشكل دوري (بمعدل مرة واحدة في العام على الأقل) وفي كل مرة تظهر فيها أعطال في التشغيل يجب إخضاع الجهاز للفحص من جانب فني متخصص للتحقق من حالته وخصوصاً الموعد الذي يجب استبداله فوراً عند تعرضه لأي نوع من أنواع الأعطال.

عند التدخل لصيانة دورة الغاز يجب استعمال خاتم غلق من نوع LOCTITE

577

3.5 فترات توقف الجهاز

في حالة عدم تشغيل الجهاز لفترات طويلة:
- افصله عن التيار الكهربائي.

انتبه

إن التعليمات الآتية والخاصة بـ "الصيانة الاستثنائية" تتعلق أساساً بفريق العمل الفني المتخصص الحاصل على ترخيص مزاولة المهنة، والمعترف به والمفوض من قبل جهة التصنيع.

6

الصيانة الاستثنائية

1.6 اختبارات الأمان الأولية

انتبه! يجب أن تتم جميع عمليات الصيانة باستخدام أدوات مناسبة لمكافحة للحوادث، ومن خلال فريق عمل فني متخصص وحاصل على ترخيص مزاولة المهنة، ومعترف به ومفوض من قبل جهة التصنيع.

قبل القيام بأي عملية صيانة قم بفصل الغاز وأغلق الصنبور المركزي وكذلك التيار الكهربائي عن طريق غلق المفتاح الموجود على الجزء الخارجي للجهاز. إن كل هذه الاحتياطات تعد عاملاً أساسياً للحفاظ على الجهاز، وقد يؤدي عدم الالتزام بها إلى التسبب في أضرار حقيقية قد تؤدي إلى إلغاء الضمان.

انتبه! بشكل دوري (بمعدل مرة واحدة في العام على الأقل) وفي كل مرة تظهر فيها أعطال في التشغيل يجب إخضاع الجهاز للفحص من جانب فني متخصص للتحقق من حالته وخصوصاً الموعد الذي يجب استبداله فوراً عند تعرضه لأي نوع من أنواع الأعطال.

عند التدخل لصيانة دورة الغاز يجب استعمال خاتم غلق من نوع LOCTITE 577

انتبه! يجب القيام بأي عملية من عمليات الصيانة الخاصة بمنطقة باب الفرن فقط بعد أن تبرد تماماً.

انتبه! تتطلب بعض العمليات التالي ذكرها تواجد شخصين على الأقل.

2.6 النظافة العامة

اتبع التعليمات الواردة في الفقرة 6.1 ومن أجل النظافة الدورية اتبع الخطوات الآتية:

احرص على القيام بعملية النظافة العامة للجهاز بانتظام. بعد برودة الجهاز بشكل كامل ابدأ بإزالة البقايا المحتملة تكونها أثناء عملية التسوية بعناية شديدة عن جميع أجزاء الفرن الداخلية والخارجية باستخدام قطعة من القماش أو الإسفنج المبلل، أو بمحلول الماء والصابون، ثم قم بشطفه وتجفيفه مع تنظيف الأجزاء المصقولة باتجاه الصقل.

انتبه! قم بإزالة الدهون التي قد تنتج عن عملية التسوية بانتظام حيث إنها قد تتسبب في حدوث حرائق أو انفجارات.

انتبه! لا تستعمل مطلقاً دقات المياه القوية أو الضغط القوي للمياه بشكل مباشر نحو الجهاز أثناء عملية الغسيل. تحقق من عدم وصول المياه أو منتجات التنظيف المستخدمة إلى الأجزاء الكهربائية للجهاز. يحظر استعمال منظفات ضارة بصحة الإنسان لتنظيف الجهاز.

ملحوظة: لا تقم بتنظيف زجاج الأبواب المقوى عندما يكون ساخناً.

لا تستعمل محاليل أو منتجات تنظيف تحتوي على مواد حادة (مخلوطة بالكلور، أو حمضية، أو حاكة، أو كاشطة إلخ) أو أدوات قد تضر بسطح الجهاز؛ قبل إعادة التشغيل انتبه إلى عدم ترك أدوات النظافة بداخله.

انتبه! في وجود الشفاط، بشكل دوري، قم بتنظيف شامل للشبكة عند مدخل الهواء وفي السباقي، إذا كان موجوداً، قم بإزالته للتحقق من عدم وجود تراب داخل المروحة وفي المروحة

3.6 استبدال أجزاء الجهاز

1.3.6 استبدال لمبة الإضاءة

الإضاءة

اتبع التعليمات الواردة في الفقرة 6.1 ومن أجل استبدال لمبة الإضاءة اتبع الخطوات الآتية:

- انزع واقي حماية الإضاءة بفك المسامير العلوية والسفلية؛
- استبدل للمبة (جدول A جزء 4) بأخرى لها نفس المواصفات؛
- اتبع عكس الخطوات لتركيبه.

2.3.6 استبدال صمام المياه

اتبع التعليمات الواردة في الفقرة 6.1 ومن أجل استبدال صمام المياه اتبع الخطوات الآتية:

- فك المسامير وانزع اللوحة الخلفية المركزية.
- انزع الأنابيب النحاسي من الجزء السفلي بعد تخفيف ربط الصامولة؛
- انزع مسامير تثبيت الصمام؛
- انزع الصمام من مقل الحركة؛
- استبدل الصمام (جدول A جزء 16)؛
- اتبع عكس الخطوات لتركيبه.

3.3.6 استبدال محركات المراوح

اتبع التعليمات الواردة في الفقرة 6.1 ومن أجل استبدال المحركات اتبع الخطوات الآتية:

- تحقق من عدم وقوع أعطال بالمفتاح الأوتوماتيكي قبل انتزاع غطاء الحماية البلاستيكي شكل 10 (Rif.Y) إذا لم يحدث ذلك اتبع الآتي:
- انزع اللوحات الخلفية عن طريق فك مسامير التثبيت الخاصة بها؛
- افتح الباب واسحب حامل النقل ثم انزع أنبوب نقل الهواء الأيسر والأيمن والخلفي.
- انزع المراوح (جدول A جزء 5) عن طريق فك المسامير.
- اسحب المحركات (جدول A جزء 23) عن طريق فك المسامير.
- اتبع عكس الخطوات لتركيبه.

4.3.6 استبدال بادئ الإشعال

اتبع التعليمات الواردة في الفقرة 6.1 ومن أجل استبدال بادئ الإشعال اتبع الخطوات الآتية:

- انزع اللوحة الخلفية السفلية والعلوية.
- افصل الكهرباء عن بادئ الإشعال (جدول A جزء 12) من شريحة الإشعال.
- انزع مسامير ربط تثبيت بادئ الإشعال.
- استبدل بادئ الإشعال؛
- اتبع عكس الخطوات لإعادة التركيب.

5.3.6 استبدال أجهزة كشف اللهب

اتبع التعليمات الواردة في الفقرة 6.1 ولاستبدال أجهزة كشف اللهب اتبع الخطوات الآتية:

- انزع اللوحة الخلفية السفلية والعلوية.
- افصل الكهرباء عن جهاز كشف اللهب (جدول A جزء 11) من شريحة الإشعال.
- انزع مسامير تثبيت أجهزة كشف اللهب.
- استبدل جهاز كشف اللهب؛
- اتبع عكس الخطوات لتركيبه.

6.3.6 استبدال البيرومتر الرقمي

اتبع التعليمات الواردة في الفقرة 6.1 ولاستبدال البيرومتر الرقمي اتبع الخطوات الآتية:

- انزع اللوحة الجانبية اليمنى خلف لوحة التحكم.
- انزع غطاء الوقاية المعدني للبيرومتر.
- افصل البيرومتر عن الكهرباء (جدول A جزء 46).
- انزع مسامير تثبيت الأربطة الأربعة ثم انزع البيرومتر.
- استبدل البيرومتر.

- اتبع عكس الخطوات لإعادة التركيب مع مراعاة توصيل الموصلات بالوضعية الصحيحة.

6.3.7 استبدال مسبار الحرارة

اتبع التعليمات الواردة في الفقرة 6.1 ومن أجل استبدال مسبار الحرارة اتبع الخطوات الآتية:

- انزع اللوحات الجانبية اليمنى عن طريق فك مسامير التثبيت الخاصة بها؛
- انزع غطاء الحماية المصنوع من رقائق الألومنيوم؛
- انزع صامولة تثبيت المزودج الحراري.
- افصل كابلي التغذية الكهربائية الخاصين بالمزودج الحراري.
- استبدل المزودج الحراري (جدول A جزء 21).
- اتبع عكس الخطوات لإعادة التركيب مع مراعاة توصيل الموصلات بالقطبية الصحيحة.

6.3.8 استبدال شرائح الإشعاع

اتبع التعليمات الواردة في الفقرة 6.1 ولاستبدال شرائح الإشعاع اتبع الخطوات الآتية:

- انزع اللوحة الخلفية العلوية عن طريق فك مسامير التثبيت الأربعة الخاصة بها؛
- افصل التيار الكهربائي عن شريحة الإشعاع؛
- استبدل شريحة الإشعاع (جدول A جزء 24)؛
- اتبع عكس الخطوات لتركيبه.

6.3.9 استبدال المحولات

اتبع التعليمات الواردة في الفقرة 6.1 ولاستبدال المحول اتبع الخطوات الآتية:

- انزع اللوحة الخلفية العلوية عن طريق فك مسامير التثبيت الخاصة بها؛
- افصل المحول عن الكهرباء.
- استبدل المحول بفك صامولة التثبيت للموديل الحلقي (جدول A جزء 25). أو
- السمارين للطراز الآخر (جدول A جزء 47)..
- اتبع عكس الخطوات لتركيبه.

6.3.10 استبدال الزجاج المقوى

اتبع التعليمات الواردة في الفقرة 6.1 ولاستبدال الزجاج المقوى اتبع الخطوات الآتية:

- افتح الباب؛
- انزع مسامير الإطار التجميلي الداخلي للنافذة؛
- انزع مسامير إطار تثبيت الزجاج؛
- انزع الحشوات؛
- استبدل الزجاج (جدول A جزء 01)؛
- اتبع عكس الخطوات لإعادة التركيب.

انتبه! لا يجب بأي حال من الأحوال سند الزجاج،

أو احتكاكه بالأجزاء المعدنية، ولذلك فمن الضروري وضع شريط من الفايبر في الجزء السفلي حيث يستقر الزجاج بشرط أن يكون من نفس نوع الشريط المركب من قِبَل جهة التصنيع.

6.3.11 استبدال ترموستات الأمان

انتبه! تحقق دورياً من سلامة تشغيل ترموستات الأمان.

اتبع التعليمات الواردة في الفقرة 6.1 ولاستبدال ترموستات الأمان اتبع الخطوات الآتية:

- انزع الباب الجانبي الأيمن عن طريق فك مسامير التثبيت.
- افتح النافذة واسحب الحامل الدوار؛
- انزع شريحة تثبيت حساس الترموستات عن طريق فك مسامير التثبيت الخاص بها والموجود داخل غرفة الطهي؛
- انزع أداة ربط الترموستات.
- انزع مقبض الترموستات؛
- فك حلقة تثبيت الترموستات؛
- استبدل الترموستات مع الحساس الخاص به (جدول A جزء 19)؛
- اتبع عكس الخطوات لتركيبه.

6.3.12 استبدال ترموستات الأمان

اتبع التعليمات الواردة في الفقرة 6.1 ولاستبدال ترموستات الأمان الخاص بدوران الهواء داخل المدخنة اتبع الخطوات الآتية:

- اسحب جسم الترموستات - يوجد الحساس بمقابل مفتاح صرف الأدخنة (المدخنة) بعد نزع مسمار الغلق؛

- انزع اللوحة الخلفية العلوية عن طريق فك مسامير التثبيت الخاصة بها
- انزع رباط تثبيت الترموستات من لوحة المكونات الكهربائية؛
- استبدل الترموستات مع الحساس الخاص به (جدول A جزء 26)؛
- اتبع عكس الخطوات لتركيبه.

6.3.13 استبدال الشرائح الدورية

اتبع التعليمات الواردة في الفقرة 6.1 ومن أجل استبدال الشرائح الدورية اتبع الخطوات الآتية:

- انزع اللوحة الخلفية العلوية؛
- انزع أدوات تثبيت الشريحة الدورية؛
- انزع الشريحة عن شريط أوميغا وقم باستبدالها (جدول A جزء 24)؛
- اتبع عكس الخطوات لإعادة التركيب.

6.3.14 تشحيم حامل رولمان البلي الخاص بدوران حامل النقل الدوار

ملحوظة: كل 6 شهور تقريباً (زمن متغير تبعاً لنظام استعمال الجهاز) يجب تشحيم حامل الدوران.

اتبع التعليمات الواردة في الفقرة 6.1 واتبع الخطوات الآتية:

- انزع اللوحة العلوية (شكل 16 جزء X)؛
- قم بتشحيم - باستعمال شحم SKF LGHP2 المقاوم لدرجات الحرارة العالية
- حامل بلي دوران حامل النقل الدوار بواسطة **جهازى التشحيم** (شكل 16 جزء G)؛
- اتبع عكس الخطوات لإعادة التركيب.

6.4 التخلص من المنتج

عند فك الجهاز أو قطع غياره يلزم فصل المكونات المختلفة وفقاً لنوعية المواد المصنعة منها، ومن ثم الشروع في فك مكوناتها مع الالتزام بالقوانين والقواعد السارية.

7 قطع الغيار

فهرست الجداول:

الجدول A=R14G مجموعة الجهاز.
الجدول B=R14G المخطط البياني الكهربائي.

إرشادات خاصة بطلب قطع الغيار:

لطلب قطع الغيار يجب الإدلاء بالبيانات الآتية:

- الرقم المسلسل
- نوع الجهاز
- اسم القطعة
- الكمية اللازمة

8 مرجعيات رسومية

- شكل 1 الأحجام والأوزان
- شكل 2 التعرف على الجهاز
- شكل 3 الملصقات
- شكل 4 تغليف الجهاز
- شكل 5 نقاط الربط اللازمة لرفع الجهاز (تفريغ)
- شكل 6 تموضع الجهاز
- شكل 7 توصيل صرف الأدخنة
- شكل 8 توصيل صرف الغازات المحترقة
- شكل 9 توصيل صرف الغازات المحترقة
- شكل 10 توصيل شبكات الكهرباء والمياه صرف التكتيف
- شكل 11 إعادة شحن ترموستات المدخنة وحماية المروحة.
- شكل 12 لوحة التحكم
- شكل 13 صرف البخار
- شكل 14 الموقد
- شكل 15 النظافة

TAB.1

CZ-ES-GR-IE-IT-PT-GB-CH-SK-TR			
I12H3+		R14G	
Bruciatore Burner Brûleur Brenner Quemador موقد			Bruc. Princ. Main Burner Bruleur Prin. Hauptbrenner Quem. Fund. الشعلة الرئيسية
Tipo - Type Type - Bauweise Tipo - النوع			B11bs
Portata termica - Thermic capacity Portée thermique - Nennwärmebelast. Capacidad térmica - السعة الحرارية (kW)			41
Consumo - Consumption Consommation - Verbrauch Consumo - الاستهلاك G30 (kg/h)			3,233
Consumo Metano - Methane consumption Consommation de Méthane - Erdgas Verbrauch Consumo de gas natural - استهلاك غاز الميثان G20 (m³/h)			4,339
Allacciamento gas conforme a Gas ramp according to Rampe à gaz selon Gasanschlußstutzen nach Acometida gas conforme توصيل الغاز بالاستناد إلى UNI EN 10226-1			R 3/4
Ugelli bruciatori Burners nozzles Tuyères brûleurs Bren. Flüssiggas Toberas Quem. منافاث الموقد (1/100 mm)	GPL G30/G31 3+	Ø	225x2
		Cod.	72018890
	METANO G20 2H	Ø	350x2
		Cod.	72005890
Regolazione aria primaria Air primary regulation Régulation air primaire Hauptluftregulation Regul. aire fund. تعديل الهواء الأولي FIG. 14 X=mm	GPL G30/G31		9x2
	METANO G20		8x2
Perdita di pressione fumi - Pressure loss of the flue Perte de pression fumées - Abgasdruckverlust Pérdida de presión salida de humo - خسارة ضغط الأبخرة	B11bs	Pa	-3,4
		°C	284
		g/s	39,35
Temperatura fumi - Flue gases temperature Température fumées - Abgastemperatur Temperatura salida de humo - حرارة الأبخرة	B11bs		
Massa fumi - Flues mass flow Masse fumées - Abgasmasse Masa salida de humo - كمية الأبخرة	GPL G30/G31 3+	min	25/30
		norm	28-30/37
		Max	35/45
	METANO G20 2H	min	17
		norm	20
		Max	25
Pressione di alimentazione Network pressure Pression de réseau Anschlußdruck Presión de alimentación ضغط الشبكة (mbar)	GPL G30/G31 3+		
Taratura Pressostato - Pressure Switch Calibration Etalonnage Du Pressostat - Einstellung Des Gasdruckwächters Regulación Del Presostato - ضغط مفتاح المعايرة mbar	GPL (G30/G31)		20
	METANO (G20)		15
COLLEGAMENTO ELETTRICO - ELECTRIC CONNECTION - CONNECTION ELECTRIQUE ELEKTRISCHER ANSCHLUß - CONEXIÓN ELÉCTRICA - الربط الكهربائي			
Tensione nominale - Nominal Tension Tension nominale - Nominalspannung Tensión nominal - الجهد الاسمي (V ~)	230 3 400 3N 50Hz		
Assorbimento nominale - Nominal Absorption Absorption nominale - Nominale Absorption Absorción nominal - الامتصاص الاسمي (W)	1720		
Cavo di allacciamento tipo - Connection cable type Cable de con. Type - Anschlußkabel Typ Cable de conexión - نوع سلك التوصيل H07 RN-F mm²	5X1 V400 3N 4x1 V230 3		

TAB.1

BE-FR			
I2E+I3+		R14G	
Bruciatore Burner Brûleur Brenner Quemador موقد			Bruc. Princ. Main Burner Bruleur Prin. Hauptbrenner Quem. Fund. الشعلة الرئيسية
Tipo - Type Type - Bauweise Tipo - النوع			B11bs
Portata termica - Thermic capacity Portée thermique - Nennwärmebelast. Capacidad térmica - السعة الحرارية	(kW)		41
Consumo - Consumption Consummation - Verbrauch Consumo - الاستهلاك	G30 (kg/h)		3,233
Consumo Metano - Methane consumption Consummation de Méthane - Erdgas Verbrauch Consumo de gas natural - استهلاك غاز الميثان	G20 (m³/h)		4,339
Consumo Metano - Methane consumption Consummation de Méthane - Erdgas Verbrauch Consumo de gas natural - استهلاك غاز الميثان	G25 (m³/h)		5,046
Allacciamento gas conforme a Gas ramp according to Rampe à gaz selon Gasanschlußstutzen nach Acometida gas conforme توصيل الغاز بالاستناد إلى	UNI EN 10226-1		R 3/4
Ugelli bruciatori Burners nozzles Tuyères brûleurs Bren. Flüssiggas Toberas Quem. منافاث الموقد (1/100 mm)	GPL G30/G31 3+	∅	225x2
		Cod.	72018890
	METANO G20 2E+	∅	350x2
		Cod.	72005890
	METANO G25 2E+	∅	380x2
		Cod.	72005910
Regolazione aria primaria Air primary regulation Régulation air primaire Hauptluftregulation Regul. aire fund. تعديل الهواء الأولي FIG. 14 X=mm	GPL G30/G31		9x2
	METANO G20/G25		8x2/8x2
Perdita di pressione fumi - Pressure loss of the flue Perte de pression fumées - Abgasdruckverlust Pérdida de presión salida de humo - خسارة ضغط الأبخرة	B11bs	Pa	-3,4
		°C	284
		g/s	39,35
Temperatura fumi - Flue gases temperature Température fumées - Abgastemperatur Temperatura salida de humo - حرارة الأبخرة			
Massa fumi - Flues mass flow Masse fumées - Abgasmasse Masa salida de humo - كمية الأبخرة			
Pressione di alimentazione Network pressure Pression de réseau Anschlußdruck Presión de alimentación ضغط الشبكة (mbar)	GPL G30/G31 3+	min	25/30
		norm	28-30/37
		Max	35/45
	METANO G20/G25 2E+	min	17/20
		norm	20/25
		Max	25/30
Taratura Pressostato - Pressure Switch Calibration Etalonnage Du Pressostat - Einstellung Des Gasdruckwächters Regulación Del Presostato - ضغط مفتاح المعايرة	GPL (G30/G31)		20
	METANO (G20/G25)		15
COLLEGAMENTO ELETTRICO - ELECTRIC CONNECTION - CONNECTION ELECTRIQUE ELEKTRISCHER ANSCHLUß - CONEXIÓN ELÉCTRICA - الربط الكهربائي			
Tensione nominale - Nominal Tension Tension nominale - Nominalspannung Tensión nominal - الجهد الاسمي	(V ~)		230 3 400 3N 50Hz
Assorbimento nominale - Nominal Absorption Absorption nominale - Nominal Absorption Absorción nominal - الامتصاص الاسمي	(W)		1720
Cavo di allacciamento tipo - Connection cable type Cable de con. Type - Anschlußkabel Typ Cable de conexión - نوع سلك التوصيل	H07 RN-F mm²		5X1 V400 3N 4x1 V230 3

TAB.1

DE			
II2ELL3B/P		R14G	
Bruciatore Burner Brûleur Brenner Quemador موقد		Bruc. Princ. Main Burner Bruleur Prin. Hauptbrenner Quem. Fund. الشعلة الرئيسية	
Tipo - Type Type - Bauweise Tipo - النوع		B11bs	
Portata termica - Thermic capacity Portée thermique - Nennwärmebelast. Capacidad térmica - السعة الحرارية (kW)		41	
Consumo - Consumption Consumation - Verbrauch Consumo - الاستهلاك G30 (kg/h)		3,233	
Consumo Metano - Methane consumption Consumation de Méthane - Erdgas Verbrauch Consumo de gas natural - استهلاك غاز الميثان G20 (m³/h)		4,339	
Consumo Metano - Methane consumption Consumation de Méthane - Erdgas Verbrauch Consumo de gas natural - استهلاك غاز الميثان G25 (m³/h)		5,046	
Allacciamento gas conforme a Gas ramp according to Rampe à gaz selon Gasanschlußstutzen nach Acometida gas conforme توصيل الغاز بالاستناد إلى UNI EN 10226-1		R 3/4	
Ugelli bruciatori Burners nozzles Tuyères brûleurs Bren. Flüssiggas Toberas Quem. منافاذ الموقد (1/100 mm)	GPL G30/G31 3B/P	Ø	200x2
		Cod.	72090470
	METANO G20 2E	Ø	350x2
		Cod.	72005890
	METANO G25 2LL	Ø	380x2
		Cod.	72005910
Regolazione aria primaria Air primary regulation Régulation air primaire Hauptluftregulation Regul. aire fund. تعديل الهواء الأولي FIG. 14 X=mm		GPL G30/G31	7x2
		METANO G20/G25	8x2/8x2
Perdita di pressione fumi - Pressure loss of the flue Perte de pression fumées - Abgasdruckverlust Pérdida de presión salida de humo - خسارة ضغط الأبخرة		Pa	-3,4
Temperatura fumi - Flue gases temperature Température fumées - Abgastemperatur Temperatura salida de humo - حرارة الأبخرة		B11bs	°C
Massa fumi - Flues mass flow Masse fumées - Abgasmasse Masa salida de humo - كمية الأبخرة		g/s	39,35
Pressione di alimentazione Network pressure Pression de réseau Anschlußdruck Presión de alimentación ضغط الشبكة (mbar)	GPL G30/G31 3B/P	min	42.5/42.5
		norm	50/50
		Max	57.5/57.5
	METANO G20 2E	min	17
		norm	20
		Max	25
	METANO G25 2LL	min	18
		norm	20
		Max	25
Taratura Pressostato - Pressure Switch Calibration Etalonnage Du Pressostat - Einstellung Des Gasdruckwächters mbar Regulación Del Presostato - ضغط مفتاح المعايرة		GPL (G30/G31)	42.5
		METANO (G20)	15
		METANO (G25)	15
COLLEGAMENTO ELETTRICO - ELECTRIC CONNECTION - CONNECTION ELECTRIQUE ELEKTRISCHER ANSCHLUß - CONEXIÓN ELÉCTRICA - الربط الكهربائي			
Tensione nominale - Nominal Tension Tension nominale - Nominalspannung Tensión nominal - الجهد الاسمي (V ~)		230 3 400 3N 50Hz	
Assorbimento nominale - Nominal Absorption Absorption nominale - Nominal Absorption Absorción nominal - الامتصاص الاسمي (W)		1720	
Cavo di allacciamento tipo - Connection cable type Cable de con. Type - Anschlußkabel Typ Cable de conexión - نوع سلك التوصيل H07 RN-F mm²		5X1 V400 3N 4x1 V230 3	

TAB.1

DK-EE-FI-HR-LT-NO-RO-SE-SI-CZ			
I12H3B/P		R14G	
Bruciatore Burner Brûleur Brenner Quemador موقد	Bruc. Princ. Main Burner Bruleur Prin. Hauptbrenner Quem. Fund. الشعلة الرئيسية		
Tipo - Type Type - Bauweise Tipo - النوع	B11bs		
Portata termica - Thermic capacity Portée thermique - Nennwärmebelast. Capacidad térmica - السعة الحرارية (kW)	41		
Consumo - Consumption Consummation - Verbrauch Consumo - الاستهلاك G30 (kg/h)	3,233		
Consumo Metano - Methane consumption Consummation de Méthane - Erdgas Verbrauch Consumo de gas natural - استهلاك غاز الميثان G20 (m³/h)	4,339		
Allacciamento gas conforme a Gas ramp according to Rampe à gaz selon Gasanschlußstutzen nach Acometida gas conforme توصيل الغاز بالاستناد إلى UNI EN 10226-1 (DK-ISO228/1)	R 3/4		
Ugelli bruciatori Burners nozzles Tuyères brûleurs Bren. Flüssiggas Toberas Quem. منافاث الموقد (1/100 mm)	GPL G30/G31 3B/P	Ø	225x2
		Cod.	72018890
	METANO G20 2H	Ø	350x2
		Cod.	72005890
Regolazione aria primaria Air primary regulation Régulation air primaire Hauptluftregulation Regul. aire fund. تعديل الهواء الأولي FIG. 14 X=mm	GPL G30/G31	9x2	
	METANO G20	8x2	
Perdita di pressione fumi - Pressure loss of the flue Perte de pression fumées - Abgasdruckverlust Pérdida de presión salida de humo - خسارة ضغط الأبخرة	B11bs	Pa	-3,4
		°C	284
		g/s	39,35
Temperatura fumi - Flue gases temperature Température fumées - Abgastemperatur Temperatura salida de humo - حرارة الأبخرة	B11bs		
Massa fumi - Flues mass flow Masse fumées - Abgasmasse Masa salida de humo - كمية الأبخرة	B11bs		
Pressione di alimentazione Network pressure Pression de réseau Anschlußdruck Presión de alimentación ضغط الشبكة (mbar)	GPL G30/G31 3B/P	min	25/25
		norm	28-30/28-30
		Max	35/35
	METANO G20 2H	min	17
		norm	20
		Max	25
Taratura Pressostato - Pressure Switch Calibration Etalonnage Du Pressostat - Einstellung Des Gasdruckwächters Regulación Del Presostato - ضغط مفتاح المعايرة mbar	GPL (G30/G31)	20	
	METANO (G20)	15	
COLLEGAMENTO ELETTRICO - ELECTRIC CONNECTION - CONNECTION ELECTRIQUE ELEKTRISCHER ANSCHLUß - CONEXIÓN ELÉCTRICA - الربط الكهربائي			
Tensione nominale - Nominal Tension Tension nominale - Nominalspannung Tensión nominal - الجهد الاسمي (V ~)	230 3 400 3N 50Hz		
Assorbimento nominale - Nominal Absorption Absorption nominale - Nominale Absorption Absorción nominal - الامتصاص الاسمي (W)	1720		
Cavo di allacciamento tipo - Connection cable type Cable de con. Type - Anschlußkabel Typ Cable de conexión - نوع سلك التوصيل H07 RN-F mm²	5X1 V400 3N 4x1 V230 3		

TAB.1

AT-CH				
I12H3B/P		R14G		
Bruciatore Burner Brûleur Brenner Quemador موقد		Bruc. Princ. Main Burner Bruleur Prin. Hauptbrenner Quem. Fund. الشعلة الرئيسية		
Tipo - Type Type - Bauweise Tipo - النوع		B11bs		
Portata termica - Thermic capacity Portée thermique - Nennwärmebelast. Capacidad térmica - السعة الحرارية (kW)		41		
Consumo - Consumption Consummation - Verbrauch Consumo - الاستهلاك G30 (kg/h)		3,233		
Consumo Metano - Methane consumption Consummation de Méthane - Erdgas Verbrauch Consumo de gas natural - استهلاك غاز الميثان G20 (m³/h)		4,339		
Allacciamento gas conforme a Gas ramp according to Rampe à gaz selon Gasanschlußstutzen nach Acometida gas conforme توصيل الغاز بالاستناد إلى UNI EN 10226-1		R 3/4		
Ugelli bruciatori Burners nozzles Tuyères brûleurs Bren. Flüssiggas Toberas Quem. منافاث الموقد (1/100 mm)	GPL G30/G31 3B/P	Ø	200x2	
		Cod.	72094070	
	METANO G20 2H	Ø	350x2	
		Cod.	72005890	
Regolazione aria primaria Air primary regulation Régulation air primaire Hauptluftregulation Regul. aire fund. تعديل الهواء الأولي FIG. 14 X=mm		GPL G30/G31	7x2	
		METANO G20	8x2	
Perdita di pressione fumi - Pressure loss of the flue Perte de pression fumées - Abgasdruckverlust Pérdida de presión salida de humo - خسارة ضغط الأبخرة		B11bs	Pa	-3,4
Temperatura fumi - Flue gases temperature Température fumées - Abgastemperatur Temperatura salida de humo - حرارة الأبخرة			°C	284
Massa fumi - Flues mass flow Masse fumées - Abgasmasse Masa salida de humo - كمية الأبخرة			g/s	39,35
Pressione di alimentazione Network pressure Pression de réseau Anschlußdruck Presión de alimentación ضغط الشبكة (mbar)		GPL G30/G31 3B/P	min	42.5/42.5
			norm	50/50
			Max	57.5/57.5
		METANO G20 2H	min	17
			norm	20
			Max	25
Taratura Pressostato - Pressure Switch Calibration Etalonnage Du Pressostat - Einstellung Des Gasdruckwächters Regulación Del Presostato - ضغط مفتاح المعايرة mbar		GPL (G30/G31)	20	
		METANO (G20)	15	
COLLEGAMENTO ELETTRICO - ELECTRIC CONNECTION - CONNECTION ELECTRIQUE ELEKTRISCHER ANSCHLUß - CONEXIÓN ELÉCTRICA - الربط الكهربائي				
Tensione nominale - Nominal Tension Tension nominale - Nominalspannung Tensión nominal - الجهد الاسمي (V ~)		230 3 400 3N 50Hz		
Assorbimento nominale - Nominal Absorption Absorption nominale - Nominale Absorption Absorción nominal - الامتصاص الاسمي (W)		1720		
Cavo di allacciamento tipo - Connection cable type Cable de con. Type - Anschlußkabel Typ Cable de conexión - نوع سلك التوصيل H07 RN-F mm²		5X1 V400 3N 4x1 V230 3		

TAB.1

CY-HU			
I3B/P		R14G	
Bruciatore Burner Brûleur Brenner Quemador موقد		Bruc. Princ. Main Burner Bruleur Prin. Hauptbrenner Quem. Fund. الشعلة الرئيسية	
Tipo - Type Type - Bauweise Tipo - النوع		B11bs	
Portata termica - Thermic capacity Portée thermique - Nennwärmebelast. Capacidad térmica - السعة الحرارية (kW)		41	
Consumo - Consumption Consummation - Verbrauch Consumo - الاستهلاك G30 (kg/h)		3,233	
Allacciamento gas conforme a Gas ramp according to Rampe à gaz selon Gasanschlußstutzen nach Acometida gas conforme توصيل الغاز بالاستناد إلى UNI EN 10226-1		R 3/4	
Ugelli bruciatori Burners nozzles Tuyères brûleurs Bren. Flüssiggas Toberas Quem. منافث المواقد (1/100 mm)	GPL G30/G31 3B/P	Ø Cod.	225x2 72018890
Regolazione aria primaria Air primary regulation Régulation air primaire Hauptluftregulation Regul. aire fund. تعديل الهواء الأولي FIG. 14 X=mm	GPL G30/G31		9x2
Perdita di pressione fumi - Pressure loss of the flue Perte de pression fumées - Abgasdruckverlust Pérdida de presión salida de humo - خسارة ضغط الأبخرة	B11bs	Pa	-3,4
Temperatura fumi - Flue gases temperature Température fumées - Abgastemperatur Temperatura salida de humo - حرارة الأبخرة		°C	284
Massa fumi - Flues mass flow Masse fumées - Abgasmasse Masa salida de humo - كمية الأبخرة		g/s	39,35
Pressione di alimentazione Network pressure Pression de réseau Anschlußdruck Presión de alimentación ضغط الشبكة (mbar)	GPL G30/G31 3B/P	min	25/25
		norm	28-30/28-30
		Max	35/35
Taratura Pressostato - Pressure Switch Calibration Etalonnage Du Pressostat - Einstellung Des Gasdruckwächters Regulación Del Presostato - ضغط مفتاح المعايرة mbar		GPL (G30/G31)	20
COLLEGAMENTO ELETTRICO - ELECTRIC CONNECTION - CONNECTION ELECTRIQUE ELEKTRISCHER ANSCHLUß - CONEXIÓN ELÉCTRICA - الربط الكهربائي			
Tensione nominale - Nominal Tension Tension nominale - Nominalspannung Tensión nominal - الجهد الاسمي (V ~)		230 3 400 3N 50Hz	
Assorbimento nominale - Nominal Absorption Absorption nominale - Nominal Absorption Absorción nominal - الامتصاص الاسمي (W)		1720	
Cavo di allacciamento tipo - Connection cable type Cable de con. Type - Anschlußkabel Typ Cable de conexión - نوع سلك التوصيل H07 RN-F mm ²		5X1 V400 3N 4x1 V230 3	

TAB.1

NL			
II2EK3B/P		R14G	
Bruciatore Burner Brûleur Brenner Quemador موقد		Bruc. Princ. Main Burner Bruleur Prin. Hauptbrenner Quem. Fund. الشعلة الرئيسية	
Tipo - Type Type - Bauweise Tipo - النوع		B11bs	
Portata termica - Thermic capacity Portée thermique - Nennwärmebelast. Capacidad térmica - السعة الحرارية	(kW)	41	
Consumo - Consumption Consummation - Verbrauch Consumo - الاستهلاك	G30 (kg/h)	3,233	
Consumo Metano - Methane consumption Consummation de Méthane - Erdgas Verbrauch Consumo de gas natural - استهلاك غاز الميثان	G20 (m³/h)	4,339	
Consumo Metano - Methane consumption Consummation de Méthane - Erdgas Verbrauch Consumo de gas natural - استهلاك غاز الميثان	G25.3 (m³/h)	4,933	
Allacciamento gas conforme a Gas ramp according to Rampe à gaz selon Gasanschlußstutzen nach Acometida gas conforme توصيل الغاز بالاستناد إلى	UNI EN 10226-1	R 3/4	
Ugelli bruciatori Burners nozzles Tuyères brûleurs Bren. Flüssiggas Toberas Quem. منافاث المواقد	GPL G30/G31 3B/P	Ø	225x2
		Cod.	72018890
	METANO G20 2E	Ø	350x2
		Cod.	72005890
	METANO G25.3 2K	Ø	360x2
		Cod.	72005900
Regolazione aria primaria Air primary regulation Régulation air primaire Hauptluftregulation Regul. aire fund. تعديل الهواء الأولي FIG. 14 X=mm	GPL G30/G31		9x2
	METANO G20/G25.3		8x2
Perdita di pressione fumi - Pressure loss of the flue Perte de pression fumées - Abgasdruckverlust خسارة ضغط الأبخرة Pérdida de presión salida de humo -	B11bs	Pa	-3,4
		°C	284
		g/s	39,35
Temperatura fumi - Flue gases temperature Température fumées - Abgastemperatur Temperatura salida de humo - حرارة الأبخرة			
Massa fumi - Flues mass flow Masse fumées - Abgasmasse Masa salida de humo - كمية الأبخرة	GPL G30/G31 3B/P	min	25/25
		norm	28-30/28-30
		Max	35/35
	METANO G20 2E	min	17
		norm	20
		Max	25
	METANO G25.3 2K	min	20
		norm	25
		Max	30
Taratura Pressostato - Pressure Switch Calibration Etalonnage Du Pressostat - Einstellung Des Gasdruckwächters mbar Regulación Del Presostato - ضغط مفتاح المعايرة	GPL (G30/G31)		20
	METANO (G20)		15
	METANO (G25.3)		15
COLLEGAMENTO ELETTRICO - ELECTRIC CONNECTION - CONNECTION ELECTRIQUE ELEKTRISCHER ANSCHLUß - CONEXIÓN ELÉCTRICA - الربط الكهربائي			
Tensione nominale - Nominal Tension Tension nominale - Nominalspannung Tensión nominal - الجهد الاسمي	(V ~)	230 3 400 3N 50Hz	
Assorbimento nominale - Nominal Absorption Absorption nominale - Nominal Absorption Absorción nominal - الامتصاص الاسمي	(W)	1720	
Cavo di allacciamento tipo - Connection cable type Cable de con. Type - Anschlußkabel Typ Cable de conexión - نوع سلك التوصيل	H07 RN-F mm²	5X1 V400 3N 4x1 V230 3	

TAB.1

LU-BG-LV			
I2H		R14G	
Bruciatore Burner Brûleur Brenner Quemador موقد		Bruc. Princ. Main Burner Bruleur Prin. Hauptbrenner Quem. Fund. الشفلة الرئيسية	
Tipo - Type Type - Bauweise Tipo - النوع		B11bs	
Portata termica - Thermic capacity Portée thermique - Nennwärmebelast. Capacidad térmica - السعة الحرارية (kW)		41	
Consumo Metano - Methane consumption Consommation de Méthane - Erdgas Verbrauch Consumo de gas natural - استهلاك غاز الميثان G20 (m³/h)		4,339	
Allacciamento gas conforme a Gas ramp according to Rampe à gaz selon Gasanschlußstutzen nach Acometida gas conforme توصيل الغاز بالاستناد إلى UNI EN 10226-1		R 3/4	
Ugelli bruciatori Burners nozzles Tuyères brûleurs Bren. Flüssiggas Toberas Quem. منافث الموقد (1/100 mm)	METANO G20 2H	Ø	
		Cod.	
		Ø	350x2
		Cod.	72005890
Regolazione aria primaria Air primary regulation Régulation air primaire Hauptluftregulation Regul. aire fund. تعديل الهواء الأولي FIG. 14 X=mm		METANO G20	8x2
Perdita di pressione fumi - Pressure loss of the flue Perte de pression fumées - Abgasdruckverlust Pérdida de presión salida de humo - خسارة ضغط الأبخرة		Pa	-3,4
Temperatura fumi - Flue gases temperature Température fumées - Abgastemperatur Temperatura salida de humo - حرارة الأبخرة		B11bs	°C
Massa fumi - Flues mass flow Masse fumées - Abgasmasse Masa salida de humo - كمية الأبخرة			g/s
			39,35
Pressione di alimentazione Network pressure Pression de réseau Anschlußdruck Presión de alimentación ضغط الشبكة (mbar)	METANO G20 2H	min	
		norm	
		Max	
		min	17
		norm	20
		Max	25
Taratura Pressostato - Pressure Switch Calibration Etalonnage Du Pressostat - Einstellung Des Gasdruckwächters Regulación Del Presostato - ضغط مفتاح المعايرة mbar		GPL (G30/G31)	
		METANO (G20)	15
COLLEGAMENTO ELETTRICO - ELECTRIC CONNECTION - CONNECTION ELECTRIQUE ELEKTRISCHER ANSCHLUß - CONEXIÓN ELÉCTRICA - الربط الكهربائي			
Tensione nominale - Nominal Tension Tension nominale - Nominalspeisung Tensión nominal - الجهد الاسمي (V ~)		230 3 400 3N 50Hz	
Assorbimento nominale - Nominal Absorption Absorption nominale - Nominale Absorption Absorción nominal - الامتصاص الاسمي (W)		1720	
Cavo di allacciamento tipo - Connection cable type Cable de con. Type - Anschlußkabel Typ Cable de conexión - نوع سلك التوصيل H07 RN-F mm²		5X1 V400 3N 4x1 V230 3	

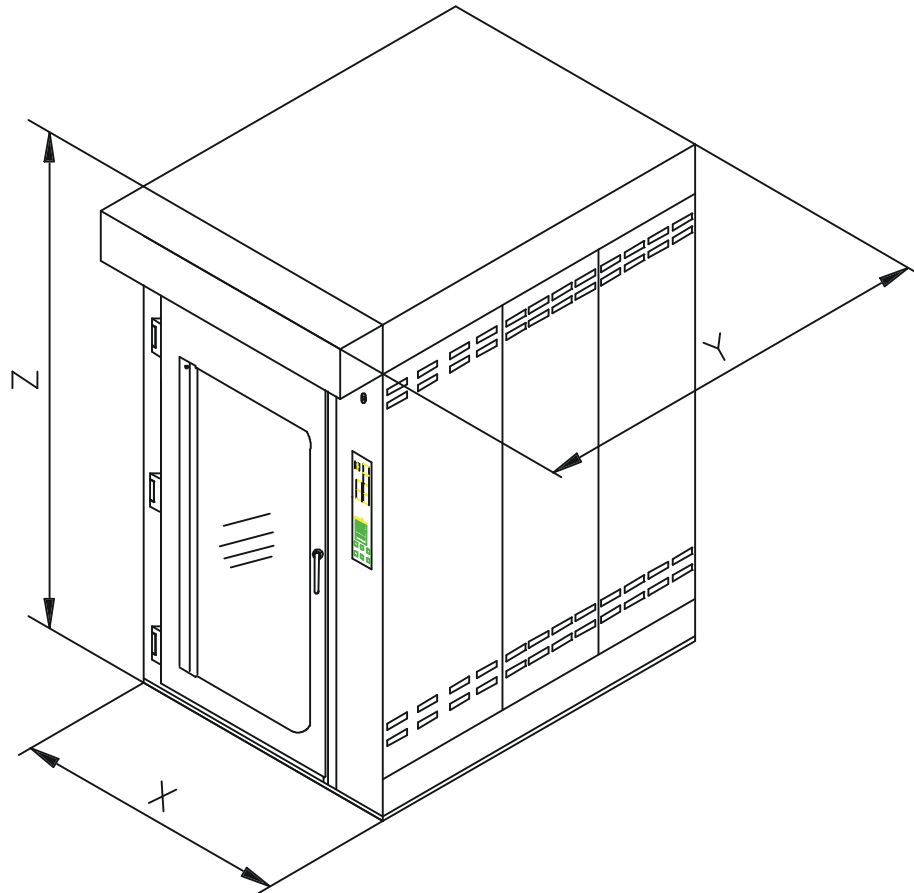
TAB.1

PL			
I2E		R14G	
Bruciatore Burner Brûleur Brenner Quemador موقد		Bruc. Princ. Main Burner Bruleur Prin. Hauptbrenner Quem. Fund. الشعلة الرئيسية	
Tipo - Type Type - Bauweise Tipo - النوع		B11bs	
Portata termica - Thermic capacity Portée thermique - Nennwärmebelast. (kW) Capacidad térmica - السعة الحرارية		41	
Consumo Metano - Methane consumption Consommation de Méthane - Erdgas Verbrauch G20 (m³/h) Consumo de gas natural - استهلاك غاز الميثان		4,339	
Allacciamento gas conforme a Gas ramp according to Rampe à gaz selon UNI EN 10226-1 Gasanschlußstutzen nach Acometida gas conforme توصيل الغاز بالاستناد الى		R 3/4	
Ugelli bruciatori Burners nozzles Tuyères brûleurs Bren. Flüssiggas Toberas Quem. منافاث المواقد (1/100 mm)	METANO G20 2E	Ø	350x2
		Cod.	72005890
Regolazione aria primaria Air primary regulation Régulation air primaire Hauptluftregulation Regul. aire fund. تعديل الهواء الأولي FIG. 14 X=mm		METANO G20	8x2
Perdita di pressione fumi - Pressure loss of the flue Perte de pression fumées - Abgasdruckverlust Pérdida de presión salida de humo - خسارة ضغط الأبخرة		Pa	-3,4
Temperatura fumi - Flue gases temperature Température fumées - Abgastemperatur Temperatura salida de humo - حرارة الأبخرة		B11bs °C	284
Massa fumi - Flues mass flow Masse fumées - Abgasmasse Masa salida de humo - كمية الأبخرة		g/s	39,35
Pressione di alimentazione Network pressure Pression de réseau Anschlußdruck Presión de alimentación ضغط الشبكة (mbar)	METANO G20 2E	min	17
		norm	20
		Max	25
Taratura Pressostato - Pressure Switch Calibration Etalonnage Du Pressostat - Einstellung Des Gasdruckwächters mbar Regulación Del Presostato - ضغط مقنح المعايير		METANO (G20)	15
COLLEGAMENTO ELETTRICO - ELECTRIC CONNECTION - CONNECTION ELECTRIQUE ELEKTRISCHER ANSCHLUß - CONEXIÓN ELÉCTRICA - الربط الكهربائي			
Tensione nominale - Nominal Tension Tension nominale - Nominalspannung Tensión nominal - الجهد الاسمي		(V ~)	230 3 400 3N 50Hz
Assorbimento nominale - Nominal Absorption Absorption nominale - Nominale Absorption Absorción nominal - الامتصاص الاسمي		(W)	1720
Cavo di allacciamento tipo - Connection cable type Cable de con. Type - Anschlußkabel Typ Cable de conexión - نوع سلك التوصيل		H07 RN-F mm²	5X1 V400 3N 4x1 V230 3

TAB.2

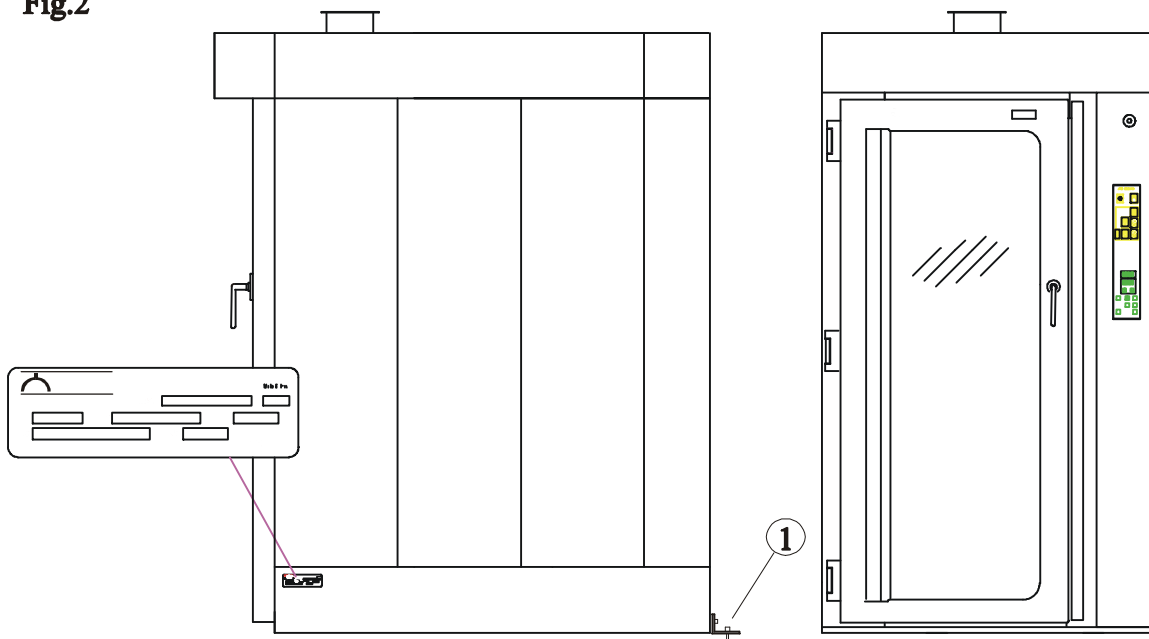
		R14G
Calore sensibile (KJ/h)	Spürbare Wärme (KJ/h)	
Sensible heat (KJ/h)	Calor sensible (KJ/h)	12240
Chaleur sensible (KJ/h)	حرارة محسوسة (KJ/h)	
Calore latente (KJ/h)	Latente Wärme (KJ/h)	
Latent heat (KJ/h)	Calor latente (KJ/h)	14400
Chaleur latente (KJ/h)	حرارة كامنة (KJ/h)	

Fig.1



R14G	X	Y	Z	KG
	1120	1760	2095	680

Fig.2



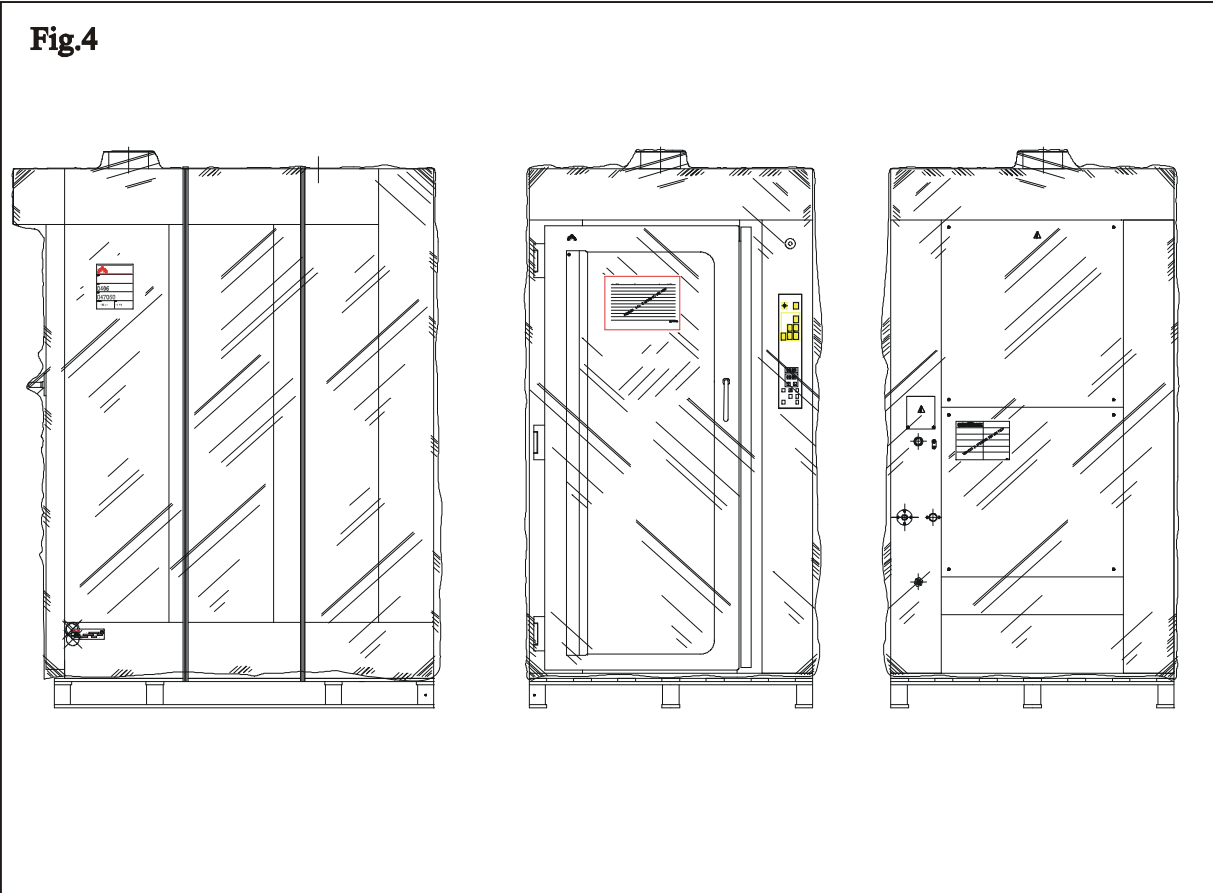
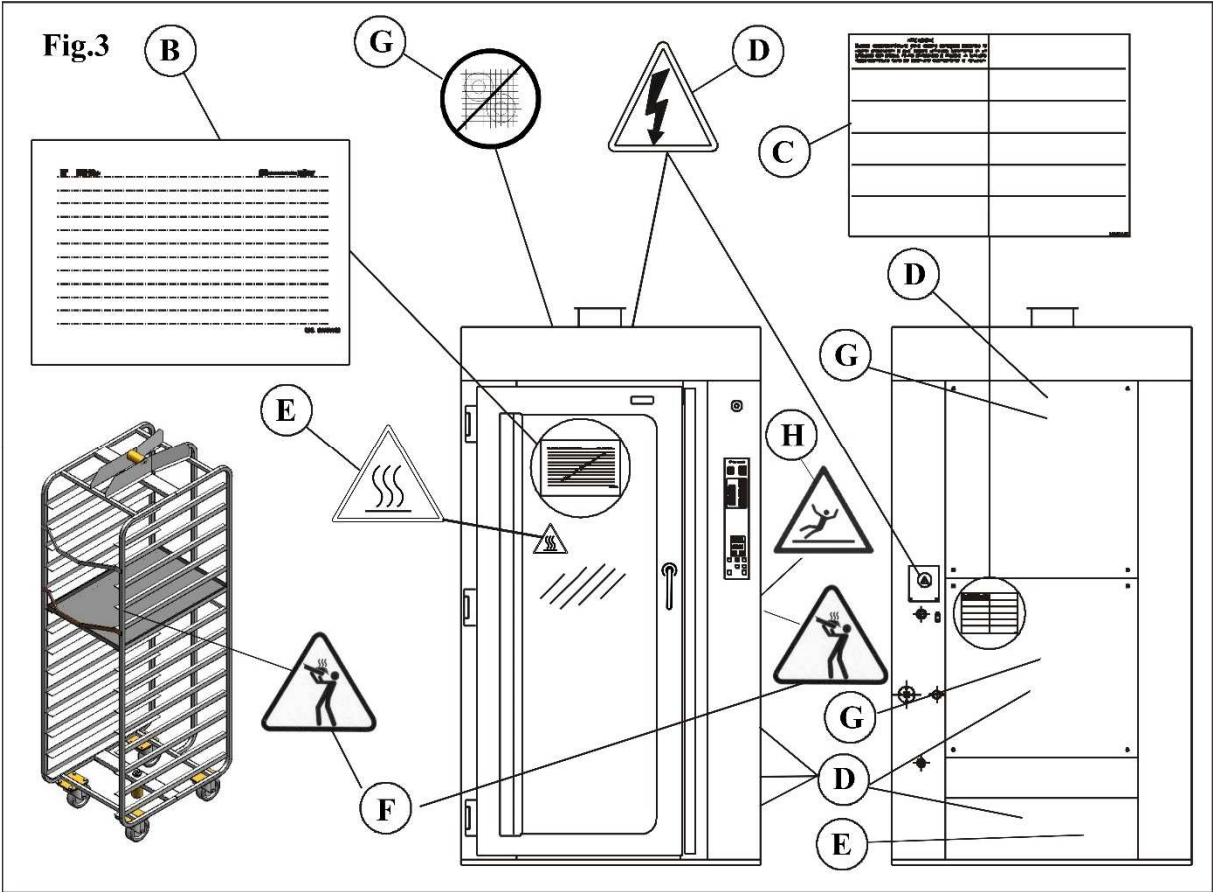


Fig5

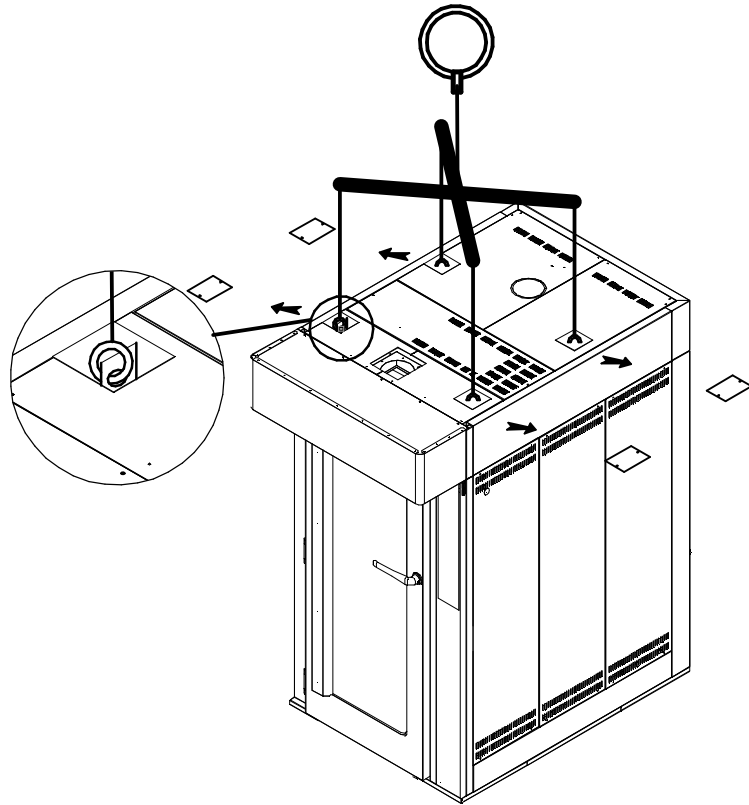


Fig.6

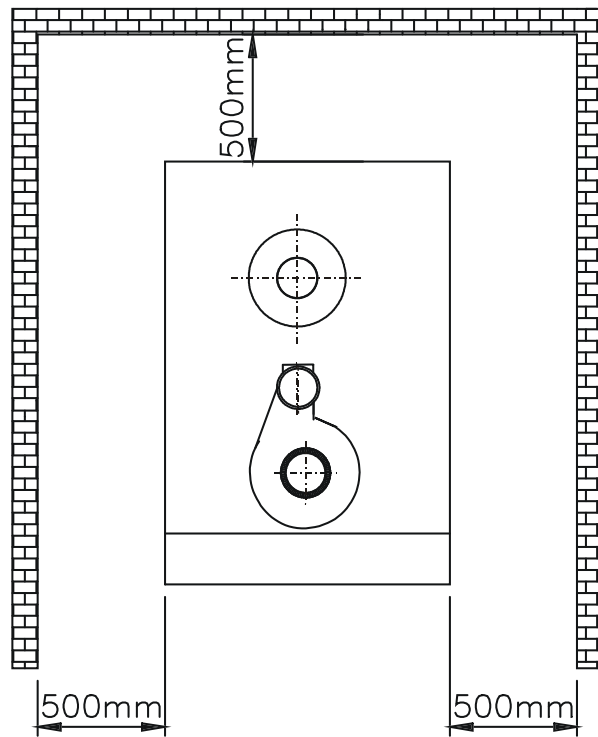


Fig.7

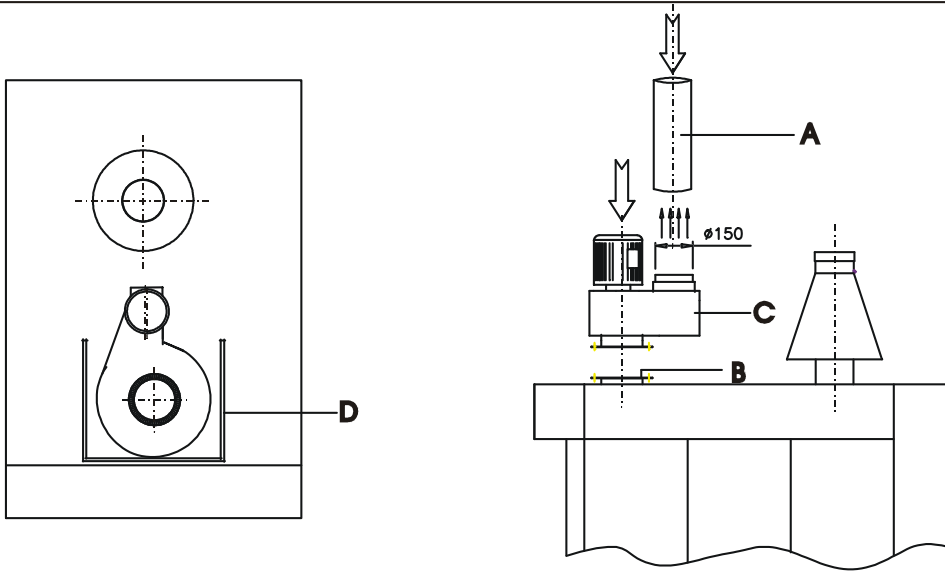


Fig.8

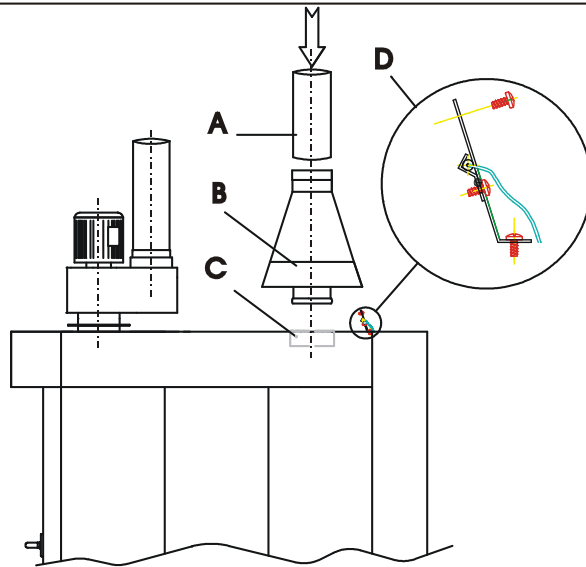
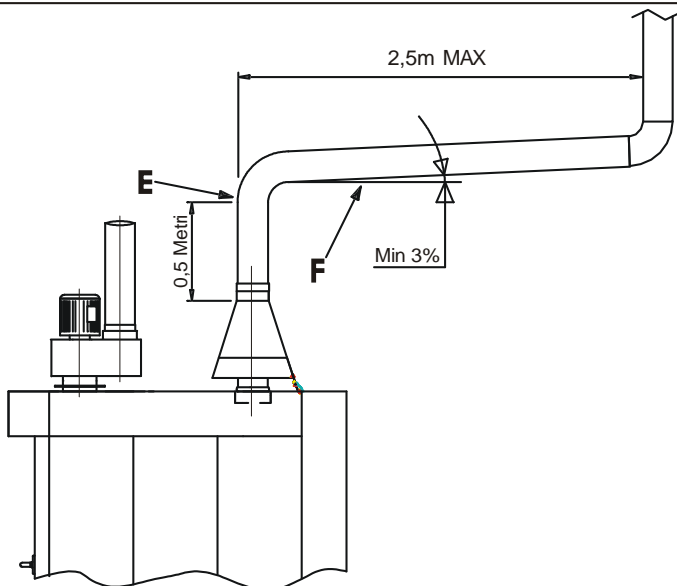


Fig.9



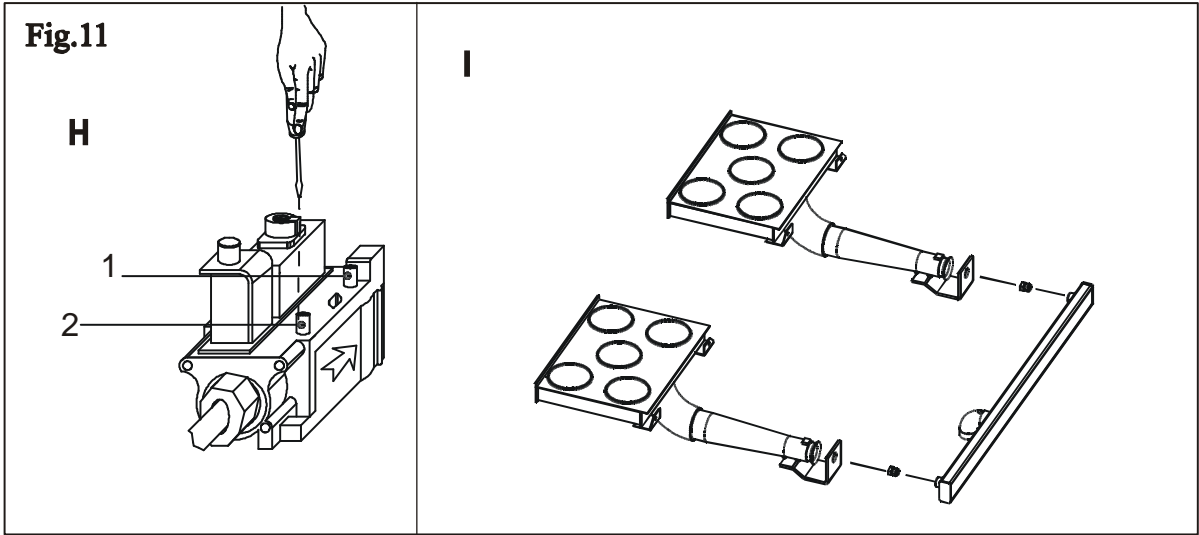
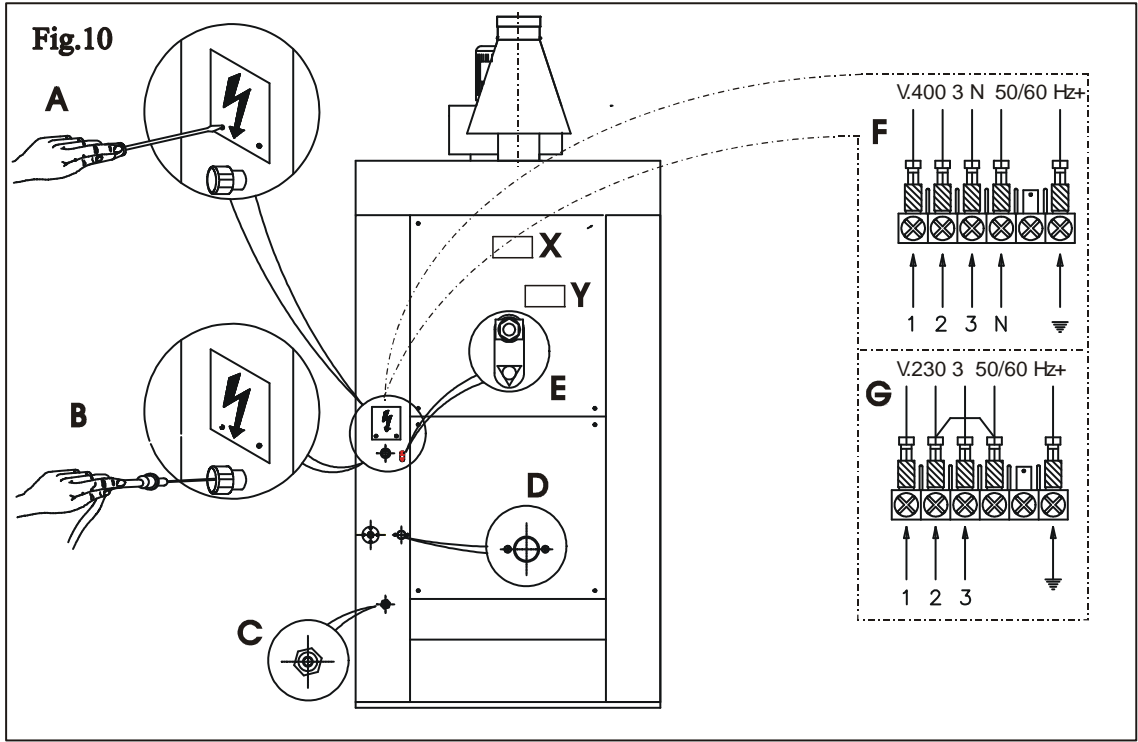


Fig. 12

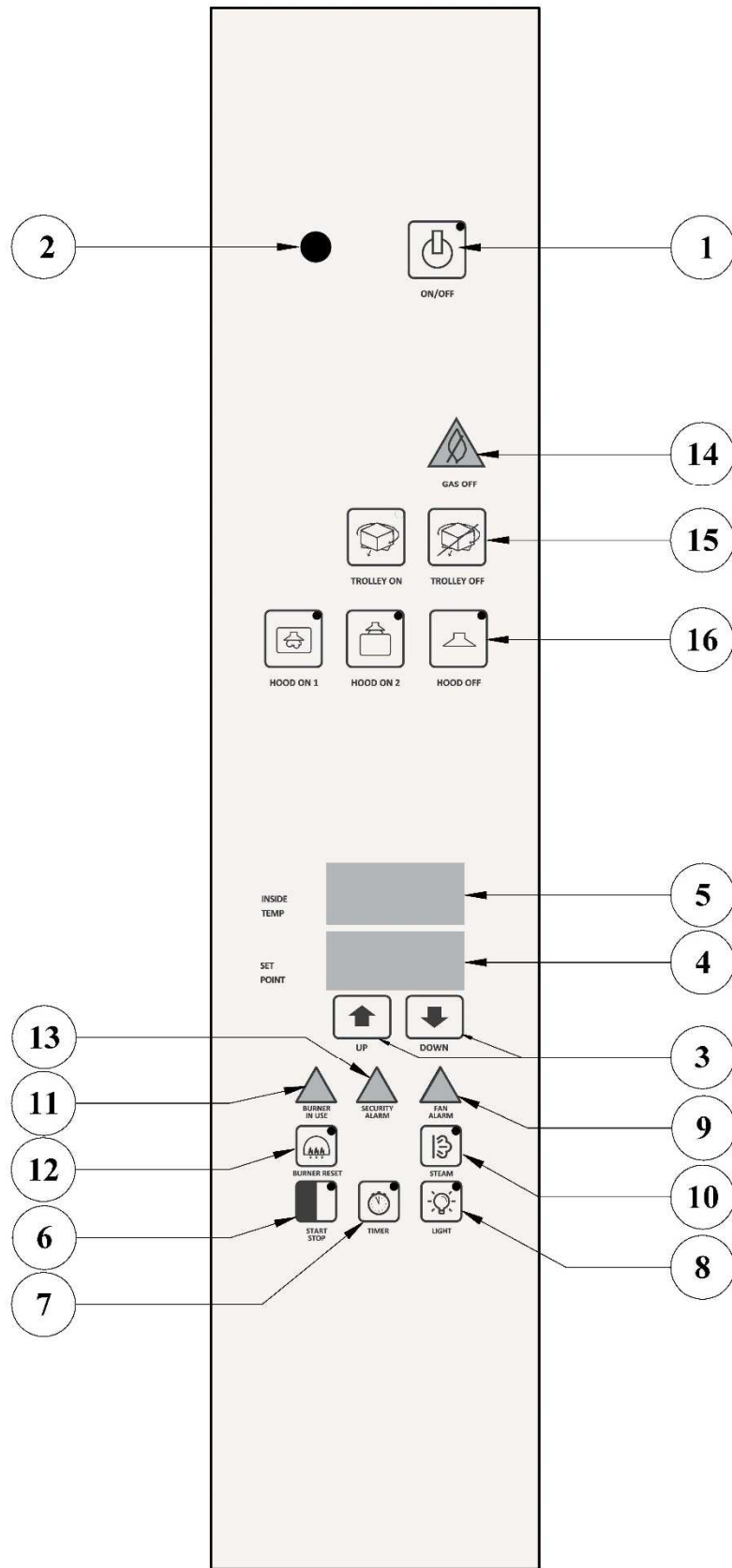


Fig.13

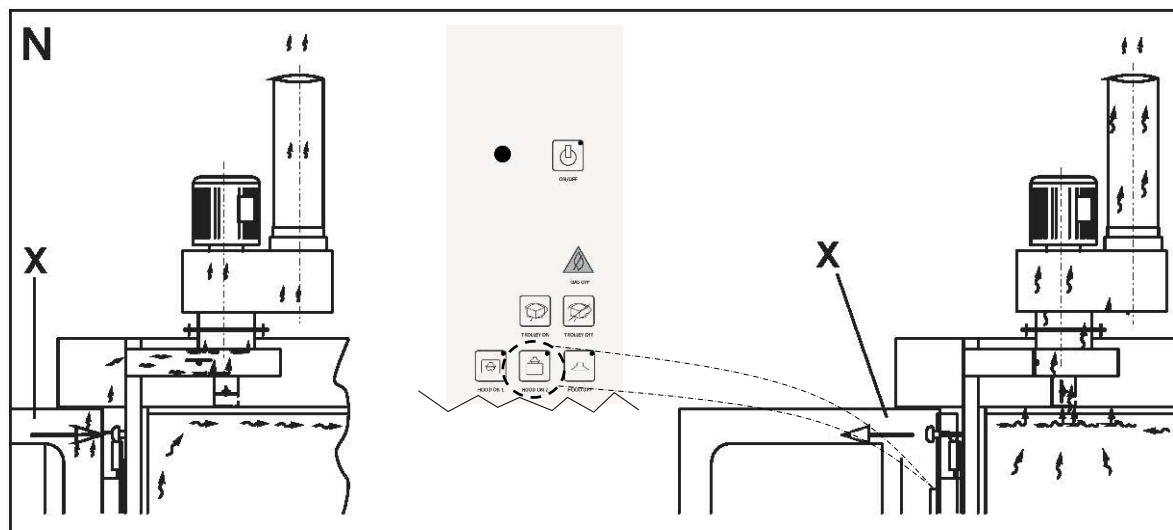
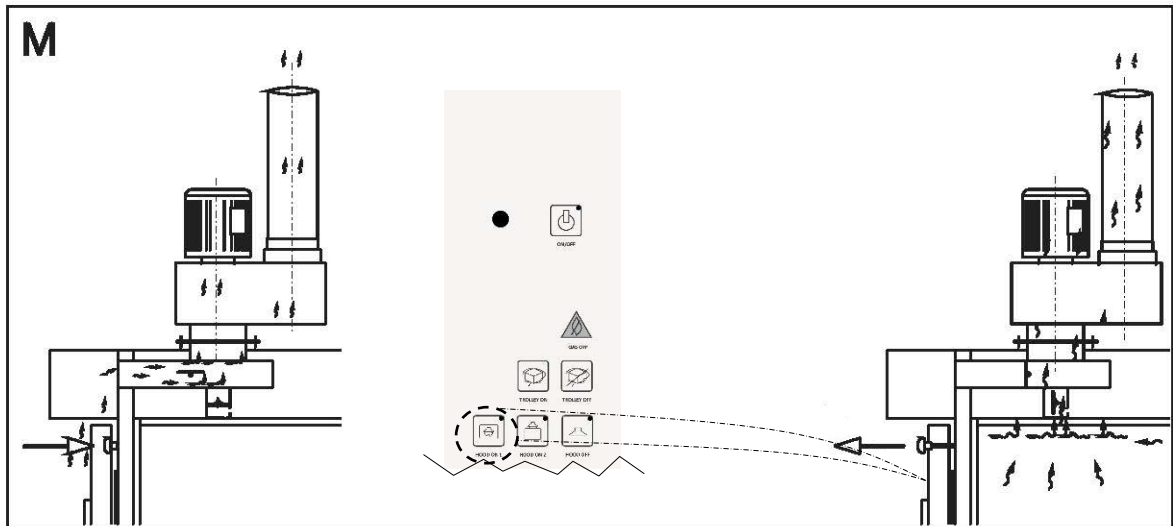
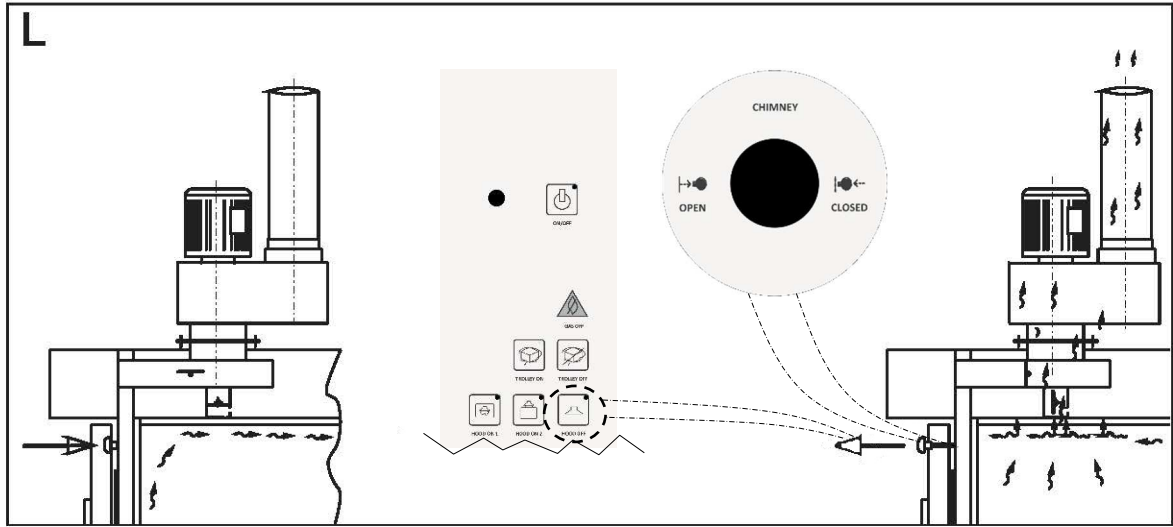


Fig.14

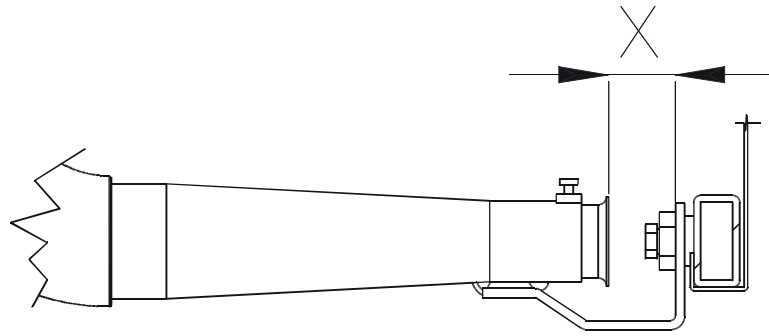


Fig.15

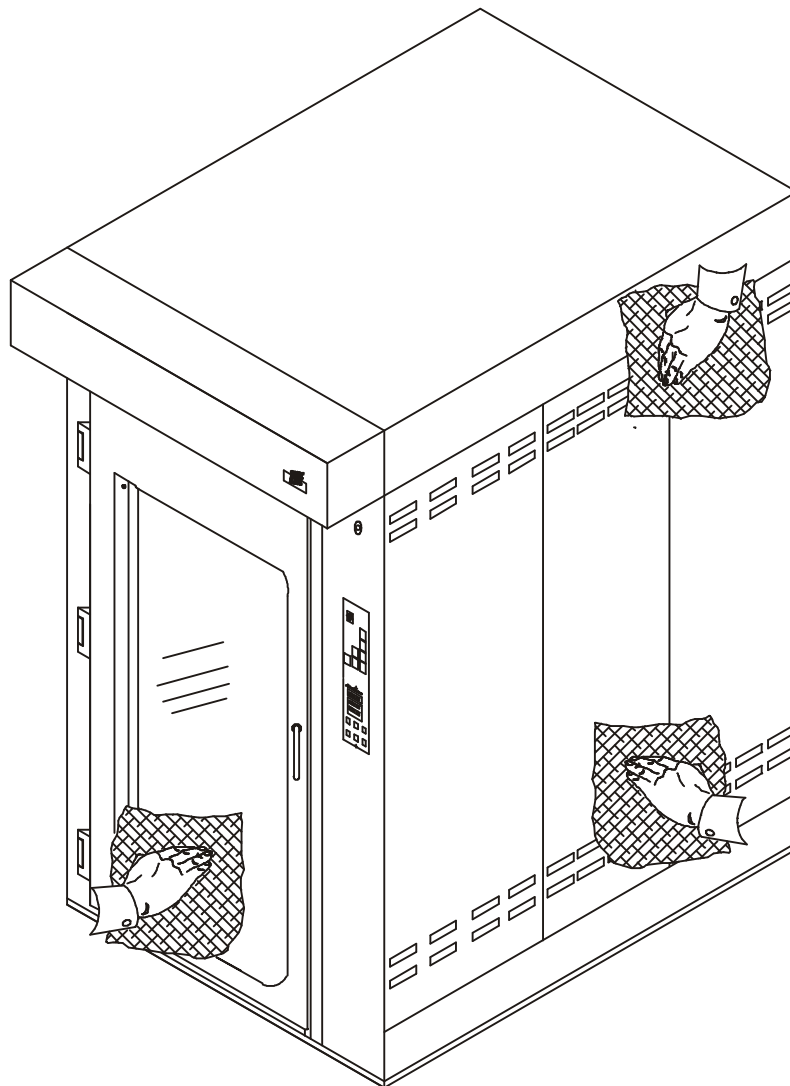
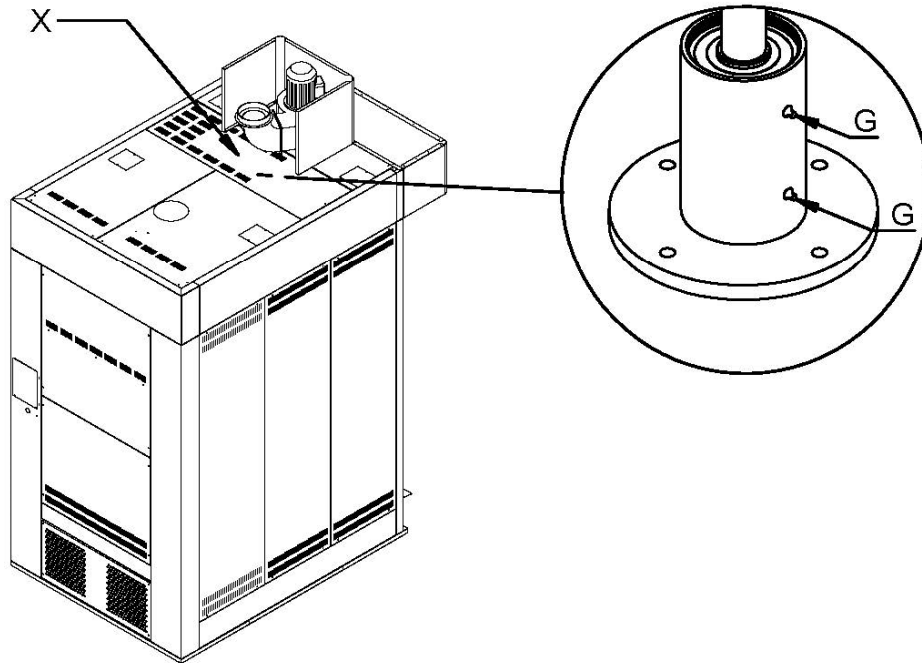
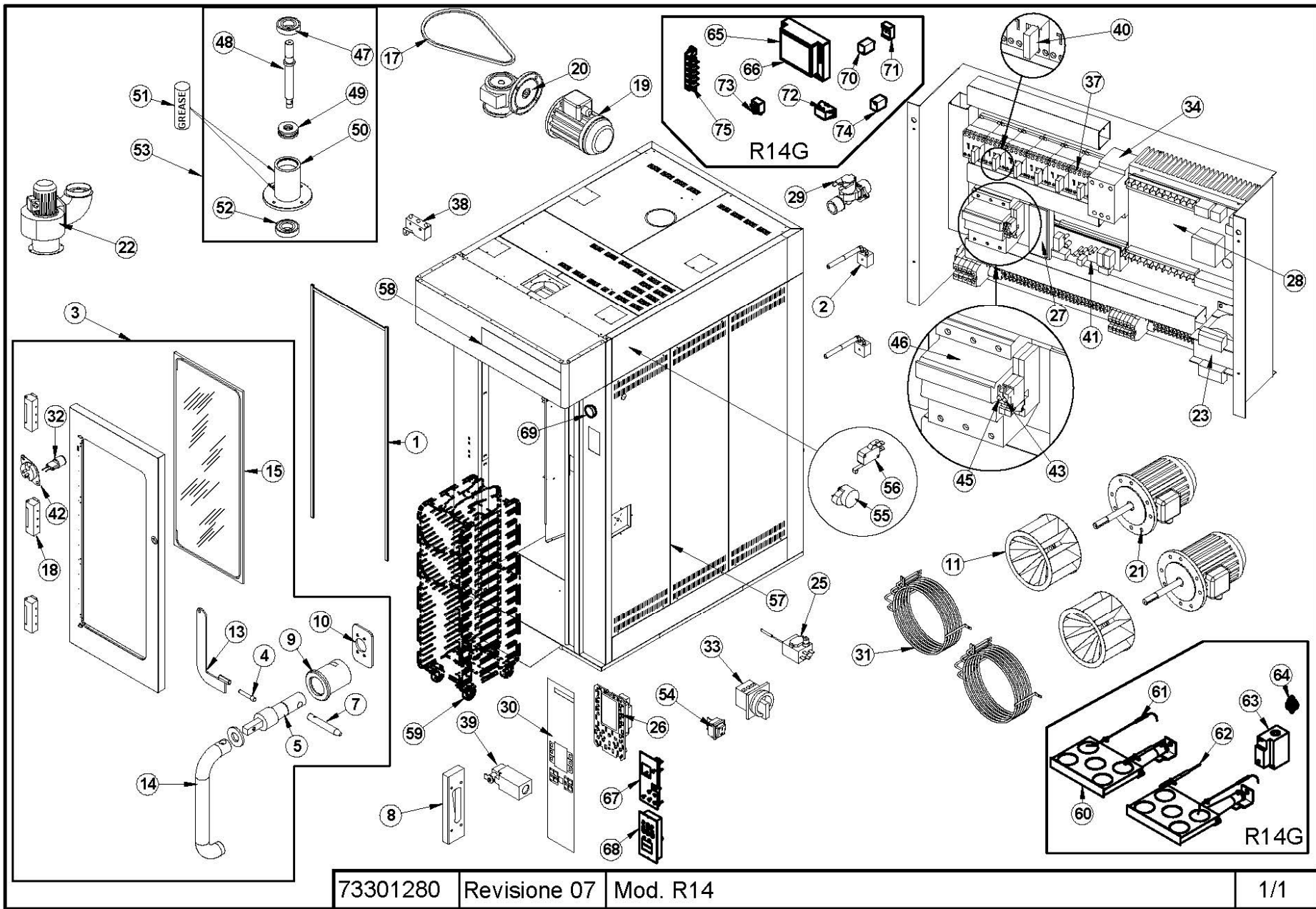


Fig.16

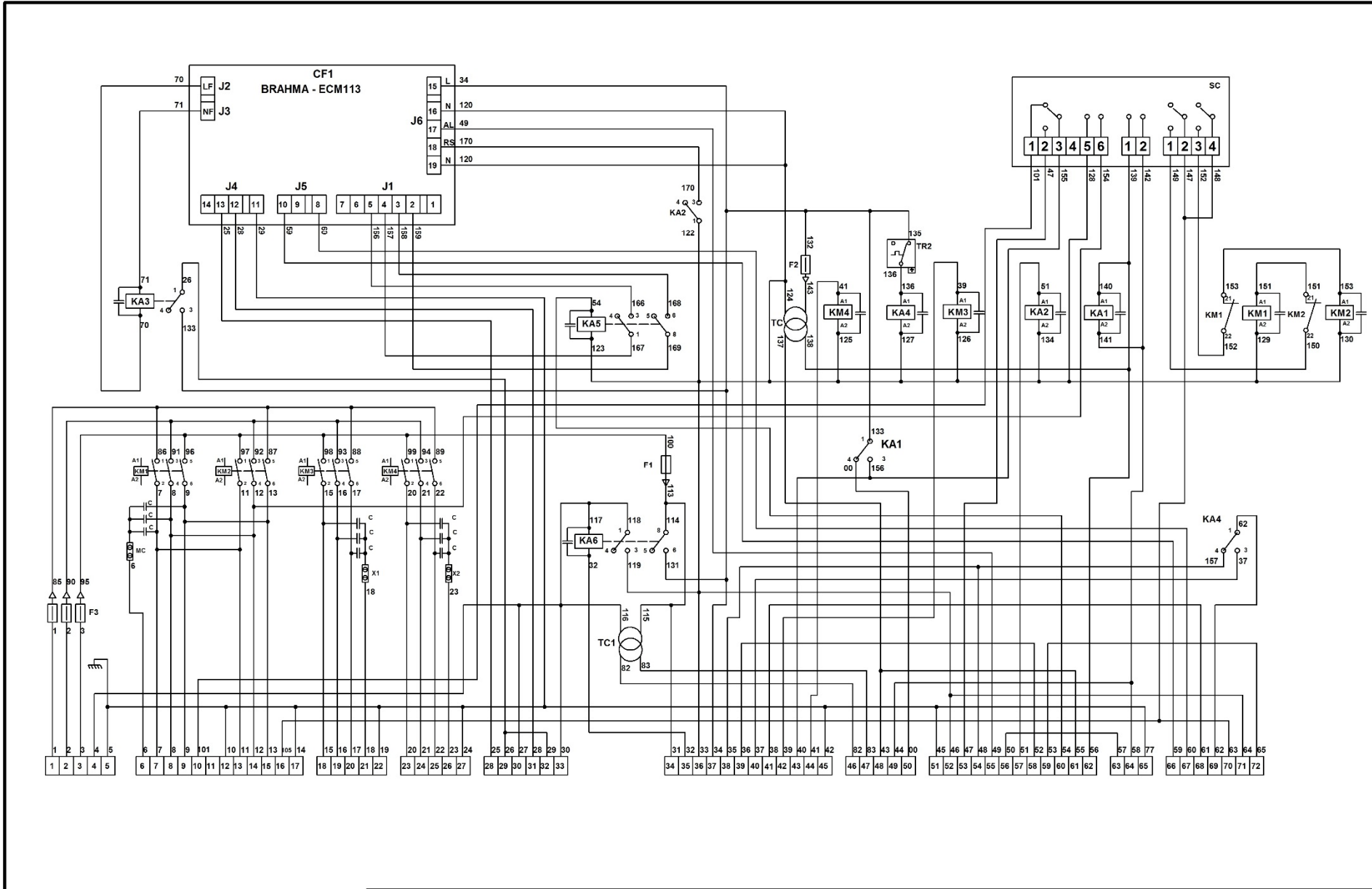


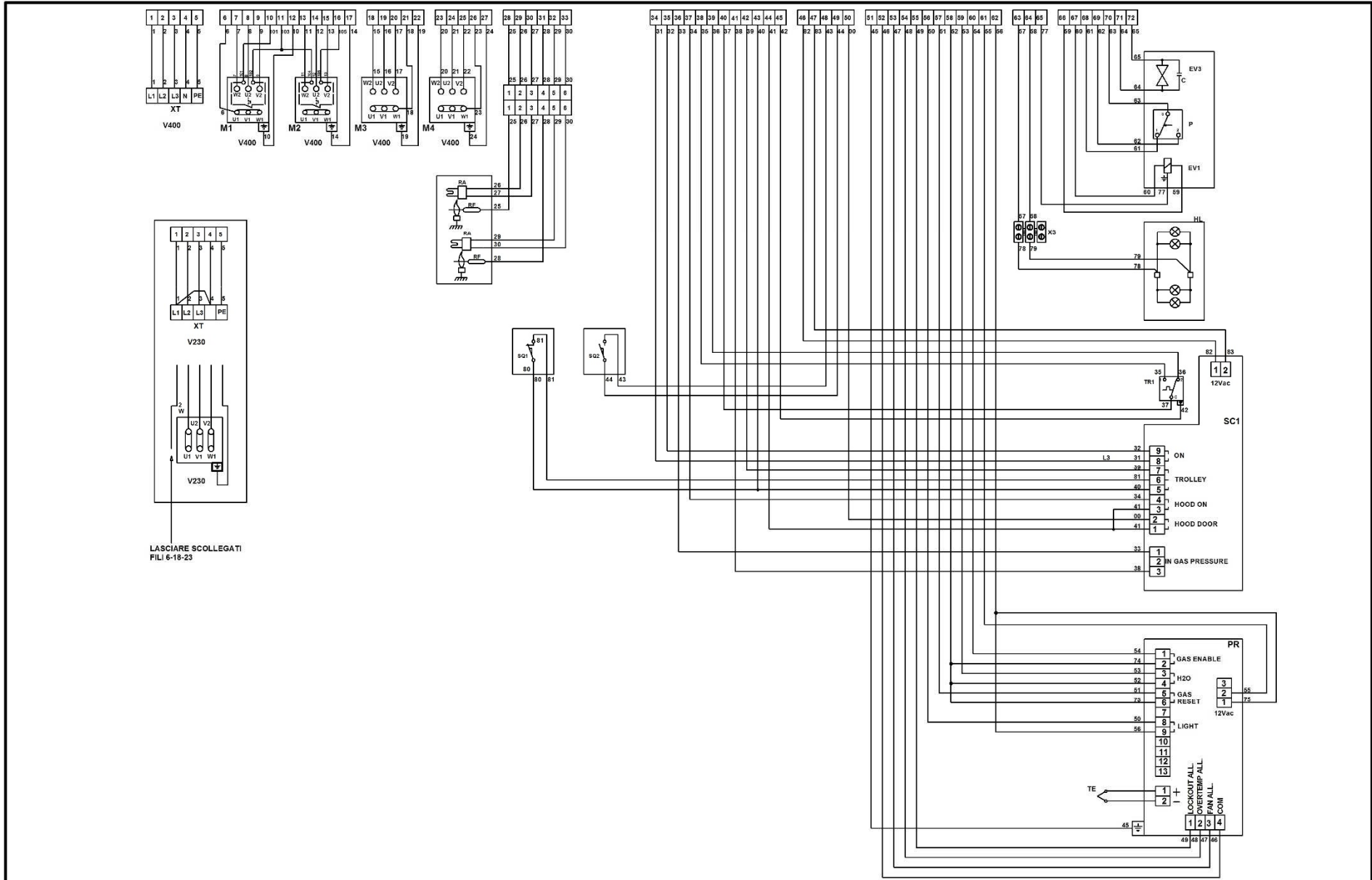
V



73301280 | Revisione 07 | Mod. R14

1/1





Rif.	Denominazione	Designation	Denomination	Bezeichnung	Denominación	الاسم
C	Antidisturbo	Anti-disturbance device	Antiparasite	Entstörvorrichtung	Antiperturbación	جهاز منع الاضطرابات
CF1	Controllo fiamma	Flame control	Contrôle de la flamme	Flammenkontrolle	Control llama	جهاز التحكم في اللهب
EV1	Elettrovalvola gas	Gas electrovalve	Electrovanne gaz	Gas-Magnetventil	Electroválvula del gas	صمام الغاز الكهربائي
EV3	Elettrovalvola acqua	Water electrovalve	Electrovanne eau	Wasser-Magnetventil	Electroválvula del agua	صمامات المياه
F1	Fusibile 8A	8 A Fuse	Fusible 8A	8A-Schmelzsicherung	Fusible 8A	فيوز 8 أمب
F2	Fusibile 8A	8 A Fuse	Fusible 8A	8A-Schmelzsicherung	Fusible 8A	فيوز 8 أمب
F3	Fusibile 20A	20 A Fuse	Fusible 20A	20A-Schmelzsicherung	Fusible 20A	أمبير 20 فيوز
HL	Lampada V.12 luce camera	12 V chamber light bulb	Lampe 12 V éclairage chambre	12 V Lampe Backraumbelichtung	Lámpara 12 V iluminación cámara	لمبة 12 فولت لإضاءة غرفة الطهي
HL1	Spia non presenza gas	No gas indicator	Voyant absence de gaz	Meldeled Gasmangel	Testigo falta de gas	لمبة تنبيه اندام الغاز
KA1	Relè V12	12V Relay	Relais 12V	12V Relais	Relé 12 V	مُرَحَل 12 فولت
KA2	Relè V230 Reset CF	230V relay – Reset CF	Relais 230V Reset CF	230V Relais Reset CF	Relé V230 Reset CF	مرحل 230 فولت Reset CF
KA3	Relè V230 accenditori gas	230V relay – gas ignition	Relais 230V allumage par gaz	230V Relais Gaszündung	Relé V230 Encendido por gas	مرحل 230 اشتعال الغاز
KA4	Relè V230 controllo camino	230V relay – chimney control	Relais 230V contrôle cheminée	230V Relais Kaminkontrolle	Relé V230 control chimenea	مرحل 230 فولت للتحكم في المدخنة
KA5	Relè V230 sicurezza valvola gas	230V relay – gas safety valve	Relais 230V sécurité soupape du gaz	230V Sicherheitsrelais Gasventil	Relé V230 seguridad válvula gas	مرحل 230 فولت لأمان صمام الغاز
KA6	Relè V230 generale	230V Relay - mains	Relais 230V General	230V Relais Allgemeine	Relé V230 general	مُرَحَل
KM1	Contattore ventola	Fan contactor	Contacteur ventilateur	Kontaktgeber Lüfterrad	Contactor ventilador	موصل المروحة
KM2	Contattore ventola	Fan contactor	Contacteur ventilateur	Kontaktgeber Lüfterrad	Contactor ventilador	موصل المروحة
KM3	Contattore rotazione carrello	Carriage rotation contactor	Contacteur rotation chariot	Kontaktgeber Wagendrehung	Contactor rotación carro	موصل دوران حامل النقل
KM4	Contattore aspiratore cappa	Hood exhaust fan contactor	Contacteur aspirateur hotte	Kontaktgeber Haubengebläse	Contactor aspirador campana	موصل الشفاط العلوي
M1	Motore ventola	Fan motor	Moteur ventilateur	Lüfterradmotor	Motor del ventilador	محرك المروحة
M2	Motore ventola	Fan motor	Moteur ventilateur	Lüfterradmotor	Motor del ventilador	محرك المروحة
M3	Motore rotazione carrello	Carriage rotation motor	Moteur rotation chariot	Motor Wagendrehung	Motor de rotación del carro	محرك دوران حامل النقل
M4	Motore aspiratore cappa	Hood exhaust fan motor	Moteur aspirateur hotte	Motor Haubengebläse	Motor del aspirador de la campana	محرك الشفاط العلوي
P	Pressostato gas	Gas pressure gauge	Pressostat gaz	Gas-Druckwächter	Presostato del gas	مقياس الغاز
PR	Pirometro elettronico	Electronic pyrometer	Pyromètre électronique	Elektronisches Pyrometer	Pirómetro electrónico	بيرومتر إلكتروني
QS1	Interruttore di rete	Mains switch	Interrupteur du réseau	Netzschalter	Interruptor de red	قابس التيار الكهربائي:
QS2	Interruttore aspiratore cappa	Hood exhaust fan switch	Interrupteur aspirateur hotte	Schalter Haubengebläse	Interruptor del aspirador de la campana	قابس الشفاط العلوي
QS3	Deviatore blocco carrello	Carriage lock switch	Déviateur blocage chariot	Umschalter Wagenblockierung	Selector de bloqueo del carro	محول حركة إيقاف حامل النقل
RA	Resistenza di accensione	Light-up resistor	Résistance d'allumage	Heizelement	Resistencia de encendido	مقاومة الاشعال
RF	Rivelatore di fiamma	Flame detector	Révéléateur de flamme	Flammensensor	Sensor de llama	جهاز كشف اللهب
SQ1	Fincorsa posizione carrello	Carriage position limit switch	Fin de course position chariot	Endschalter Wagenposition	Final de carrera posición carro	كايح حركة وضعية حامل النقل
SQ2	Fincorsa arresto forno	Oven stop limit switch	Fin de course arrêt four	Endschalter Ofenstopp	Final de carrera detención horno	كايح حركة إيقاف الفرن
SC	Scheda ciclica	Cycle card	Fiche cyclique	Zyklusarte	Tarjeta cíclica	شريحة دورية
TC	Trasformatore V.230/V.12	Transformer V.230/V.12	Transformateur 230 V/12 V	230 V / 12 V Transformator	Transformador V.230/V.12	محول 230 فولت/12 فولت
TC1	Trasformatore V.230/V.12	Transformer V.230/V.12	Transformateur 230 V/12 V	230 V / 12 V Transformator	Transformador V.230/V.12	محول 230 فولت/12 فولت
TE	Termocoppia	Thermocouple	Thermocouple	Thermoelement	Termopar	مزدوج حراري
TR1	Termostato di sicurezza	Safety thermostat	Thermostat de sécurité	Sicherheitsthermostat	Termostato de seguridad	ترموستات الأمان
TR2	Termostato camino	Chimney thermostat	Thermostat cheminée	Kamin-Thermostat	Termostato chimenea	ترموستات المدخنة
XT	Morsetti allaccio rete	Mains connection terminals	Bornes de connexion réseau	Netzanschlussklemmen	Borne de conexión a la red	مشتركات التوصيل بالشبكة الكهربائية
X1	Connettore centro stella	Star centre connector	Connecteur centre étoile	Verbinder Mitte Stern	Conector centro estrella	موصل مركز الصمام النجمي
X2	Connettore centro stella	Star centre connector	Connecteur centre étoile	Verbinder Mitte Stern	Conector centro estrella	موصل مركز الصمام النجمي
X3	Morsetto di giunzione	Connection terminal	Borne de raccordement	Verbindungsklemme	Borne de empalme	مُشْتَرَك التوصيل
			74822380	R14G V400 3N V230 3		

