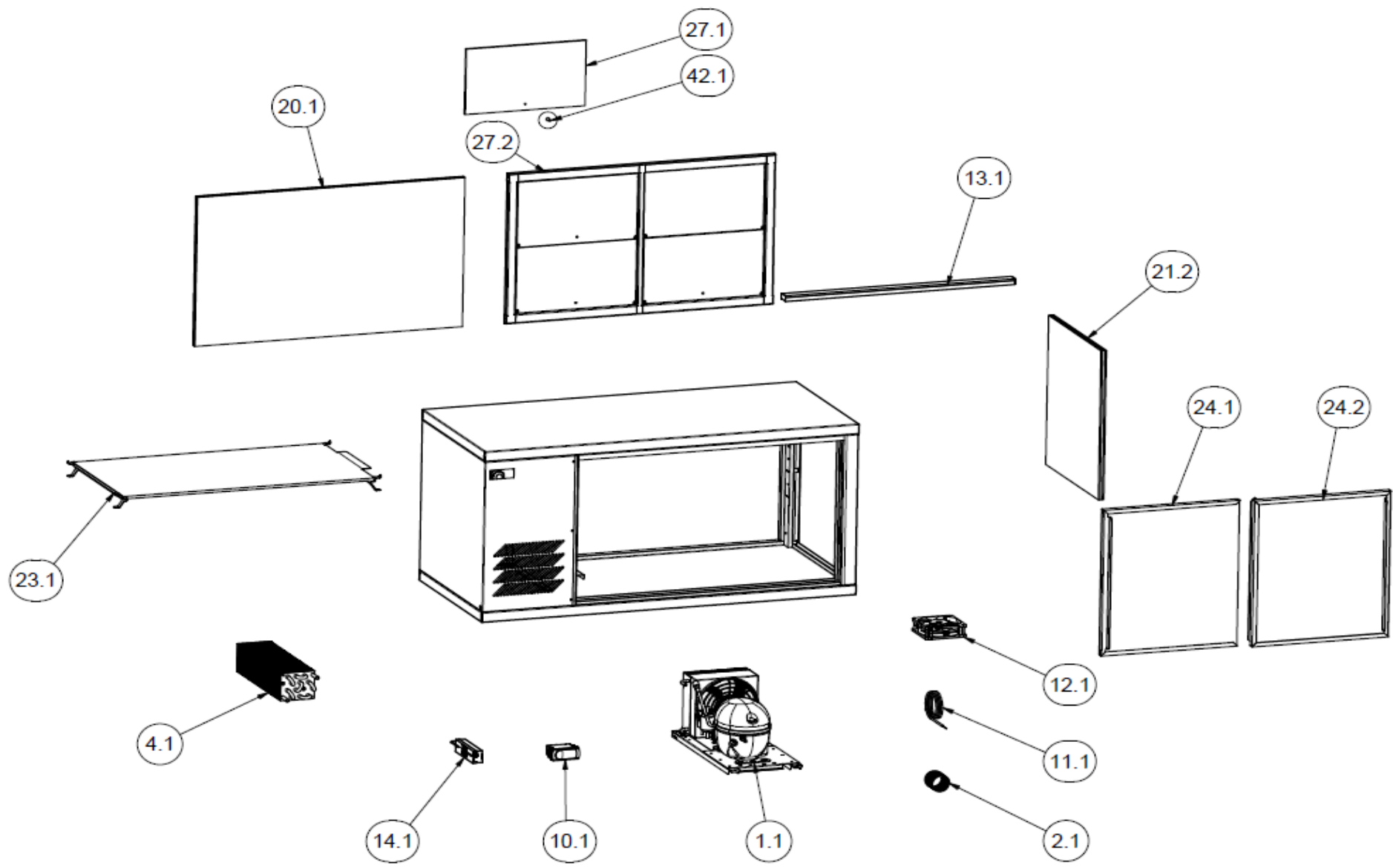


Ersatzteilliste-Explosionszeichnung Aufsatzkühlvitrine AKV-S 96-KL

[Artikel-Nr.: 484358525]





AKV-S 96 R290 KL

Pos.	Bezeichnung	Art.Nr.:
1.1	Verflüssigungssatz AKV 550 R290, S1829A119A	EK015921
4.1	Lamellenverdampfer 400(350) x 100 x 89 mm	EK014368
2.1	Kapillarrohr TC36, Länge: 2,33m	86015799
10.1	Kühlstellenregler PJ Easy S2 mit Lichttaste	EK013711
11.1	Fühler Carel NTC	EK009265
12.1	Axiallüfter WT-EC120X38BLT-X4-A1	EK014572
13.1	LED Leuchte SL 20/17 Kelvin 4000 + Clips, Länge 514 mm	EK002750
14.1	LED Treiber 20 Watt 24 V	EK012419
21.2	Seitenglas für AKV-S 96/116/146, ABM: 425 x 476 x 16 mm	EK014681
23.1	Glasbord AKV-S 96, ABM: 543 x 415 x 8 mm	EK014684
24.1/24.2	Schiebeglas AKV-S 96 ABM: 301 x 462 x 16 mm	EK014682
27.1	Acrylglasklappe AKV-S 96, ABM: 538 x 215 x 8 mm	EK015915
42.1	Möbelknopf Edelstahl Ø15 mm, Höhe 26 mm	00726622

Finanzen/Service
28307 Bremen
Thalenhorststraße 15
Tel.+49 421 48557-0
Fax+49 421 488650
bremen@nordcap.de

Vertrieb Ost
12681 Berlin
Wolfener Straße 32/34, Haus K
Tel.+49 30 936684-0
Fax+49 30 936684-44
berlin@nordcap.de

Vertrieb West
40699 Erkrath
Max-Planck-Straße 30
Tel.+49 211 540054-0
Fax+49 211 540054-54
erkrath@nordcap.de

Vertrieb Nord
21079 Hamburg
Großmoorbogen 5
Tel.+49 40 766183-0
Fax+49 40 770799
hamburg@nordcap.de

Vertrieb Süd
55218 Ingelheim
Hermann-Bopp-Straße 4
Tel.+49 6132 7101-0
Fax+49 6132 7101-20
ingelheim@nordcap.de



www.nordcap.de