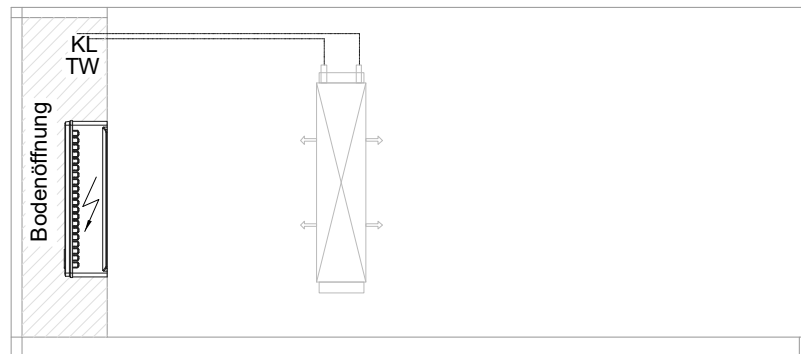
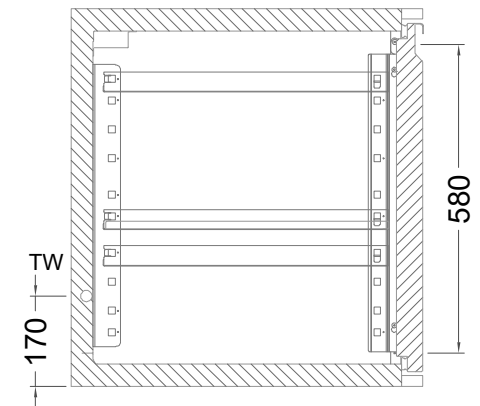
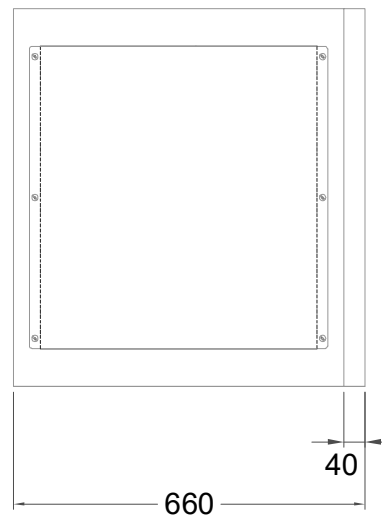


# Masszeichnung

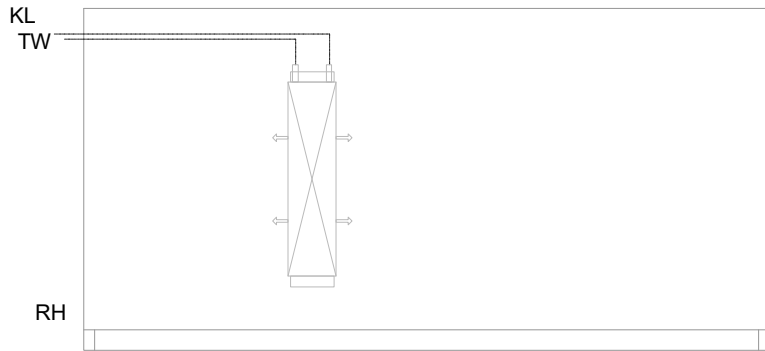
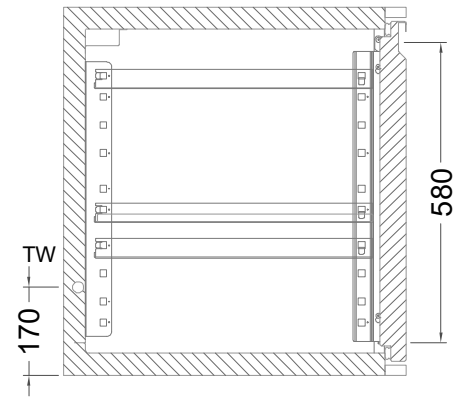
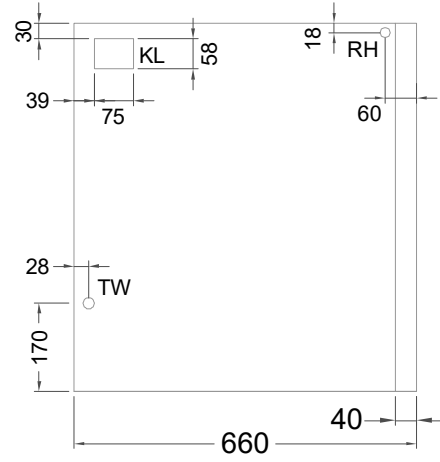
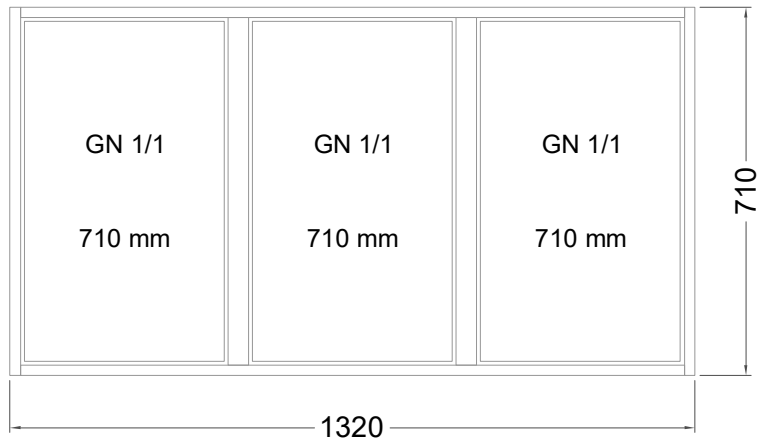
## Kühltisch (3 Abteile) KTZ 3-71-3T IFL (zentralgekuehlt)



[Art.Nr.: 31000647]

**KTZ 3-71-3T**

- \* KL...Kälteleitungen
- \* TW...Tauwasser - bauseitiger Siphon und Ablauf erforderlich
- \* ⚡ Verdrahtung bis Klemmkasten



**KT 3-71-xx**

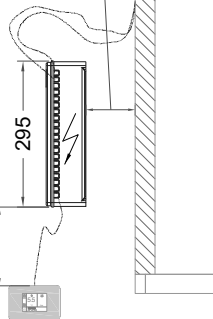
- \* KL...Kälteleitungen
- \* TW...Tauwasser - Siphon und bauseitiger Ablauf erforderlich
- \* RH...Rahmenheizung

## Details IDEAL-AKE Kälterege

### Leitungslängen

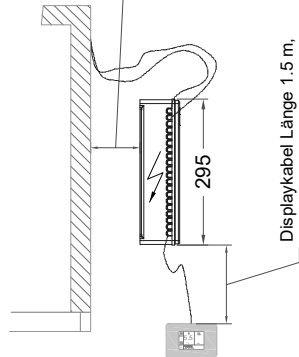
Leitungslängen:  
serienmäßig ~1 m  
Elektro-Halteplatte:  
lose beigelegt

Displaykabel Länge 1,5 m,  
(bis max. 3 m verfügbar)

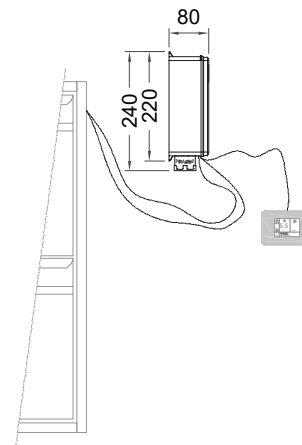


Leitungslängen:  
serienmäßig ~1 m  
Elektro-Halteplatte:  
lose beigelegt

Displaykabel Länge 1,5 m,  
(bis max. 3 m verfügbar)



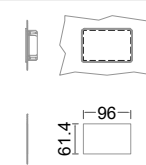
### Vorderansicht



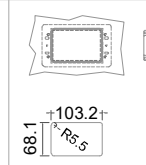
### Displayeinbau

#### Montage in Edelstahl

##### Standard

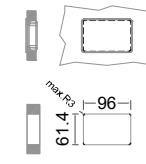


##### hinter der Blende

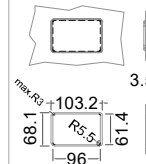


#### Montage in Holzblende

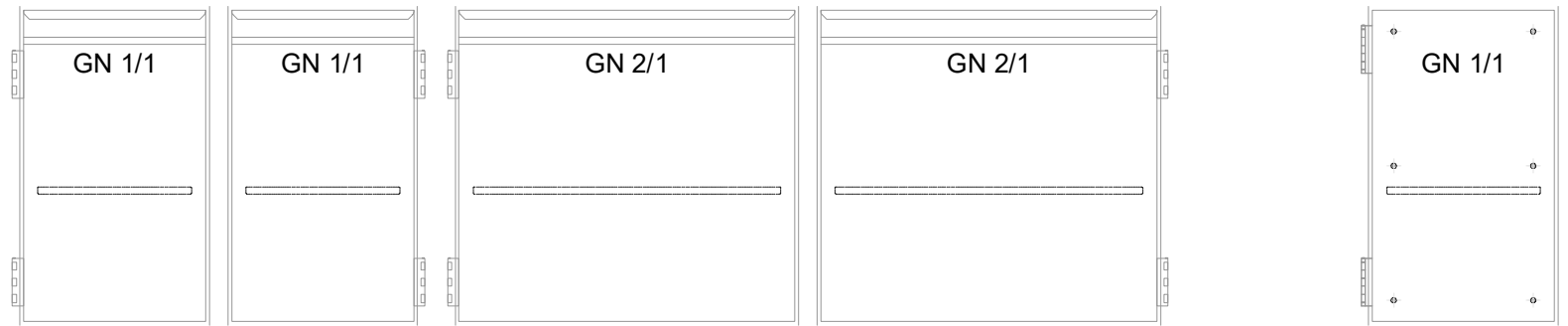
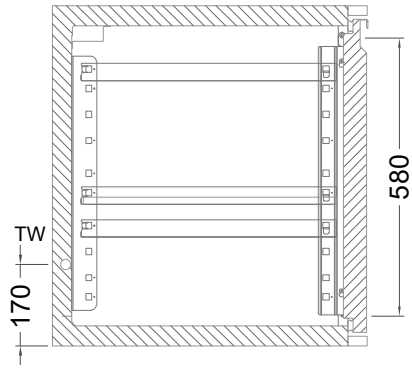
##### Standard



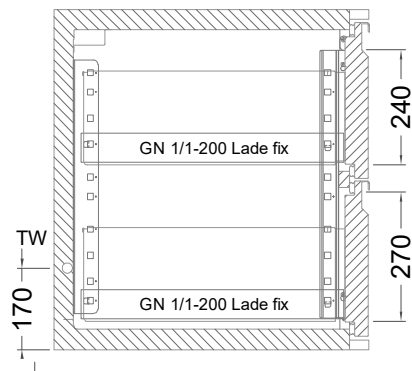
##### flächenbündig



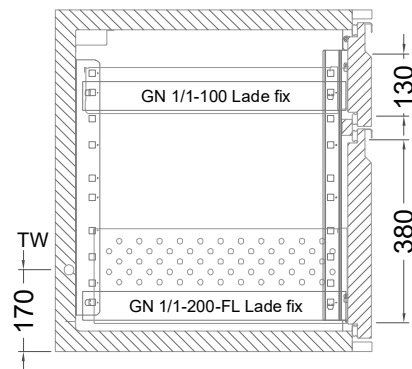
## Türelement



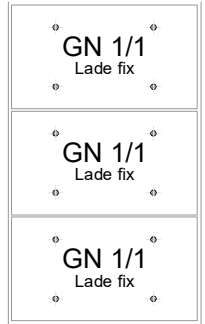
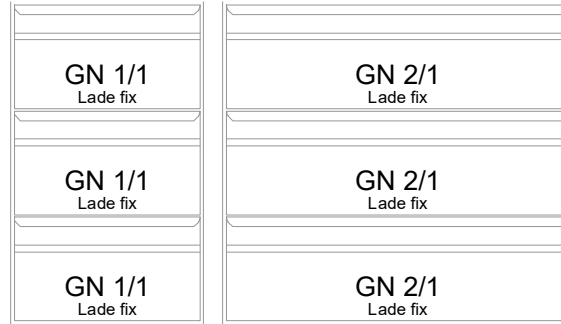
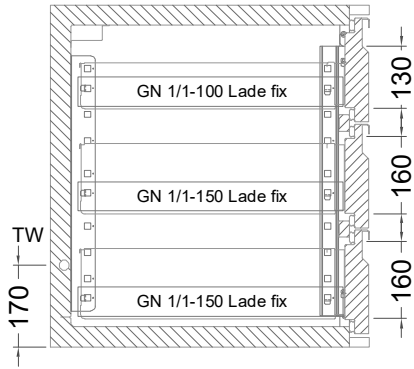
## 2 Züge 1/2-1/2



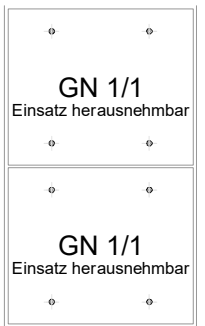
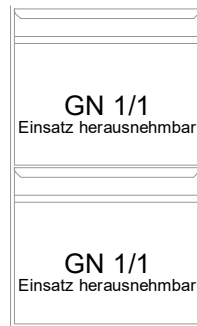
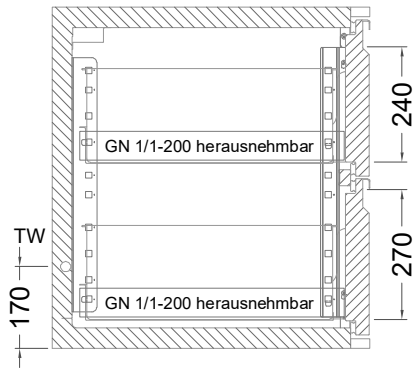
## 2 Züge FL (Flaschenlade)



### 3 Züge 3x1/3



### 2 Züge 1/2-1/2 mit herausnehmbaren Ladeneinsätzen



### 3 Züge 3x1/3 mit herausnehmbaren Ladeneinsätzen

