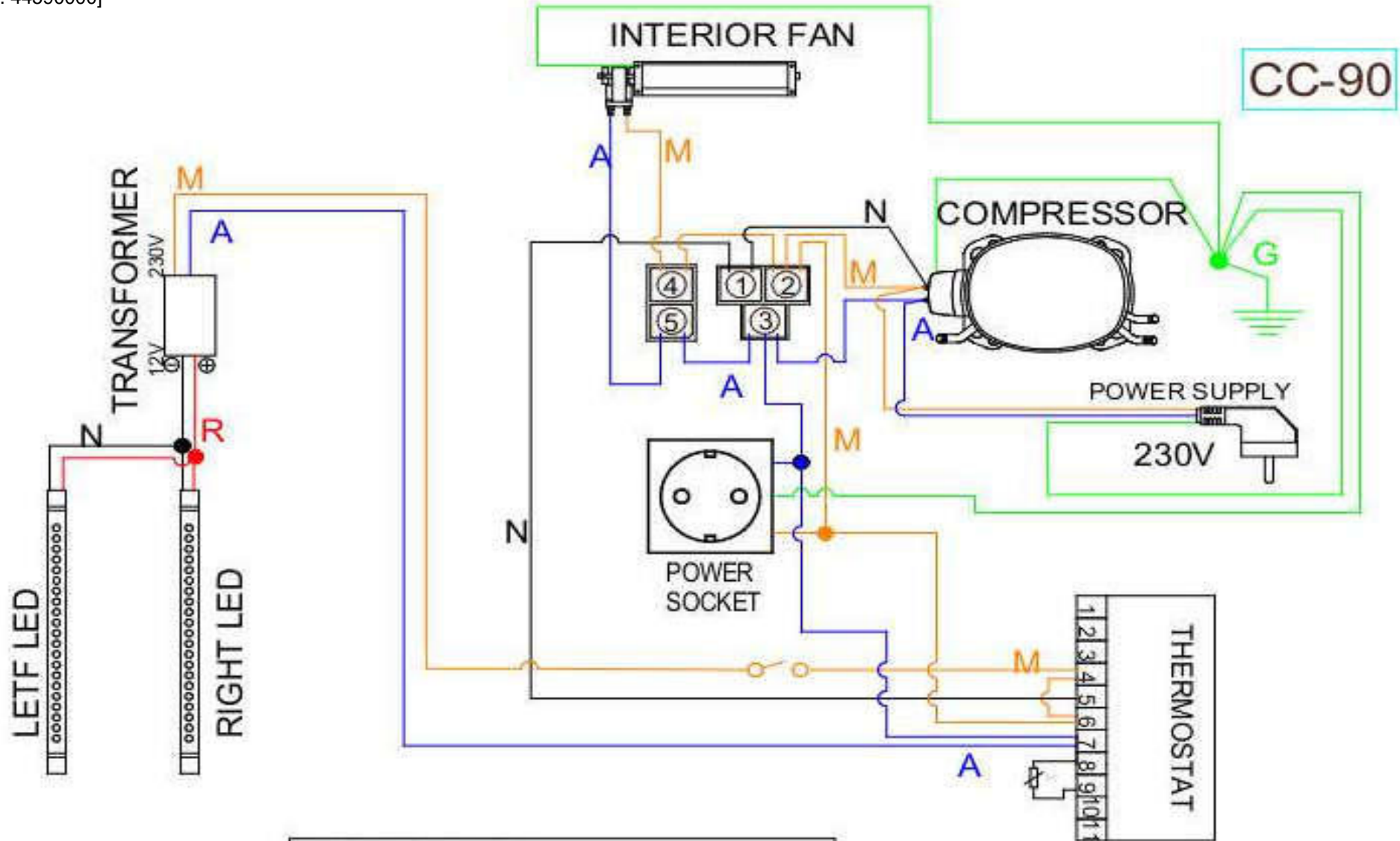


Schaltplan

Konferenzraumkühlschrank CC90

[Artikel-Nr.: 44590000]



LEYENDA / LEGEND:
-G: GREEN / VERDE -N: BLACK / NEGRO
-A: BLUE / AZUL -R: RED / ROJO
-M: BROWN / MARRON