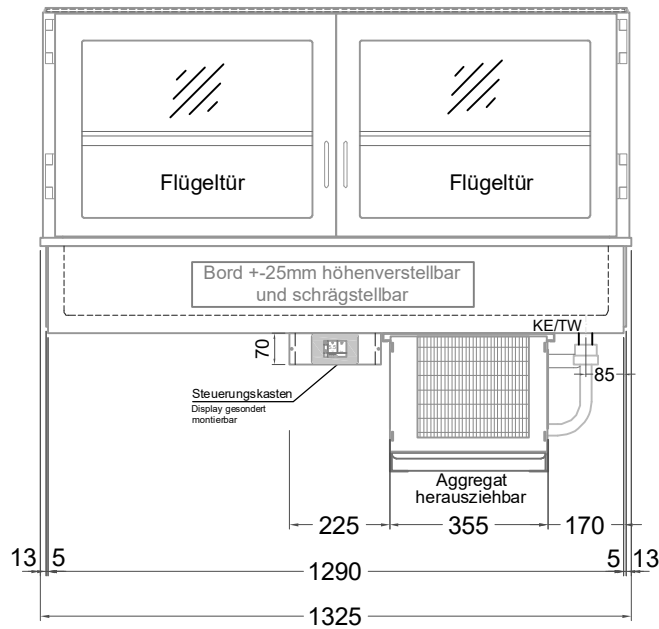


Masszeichnung

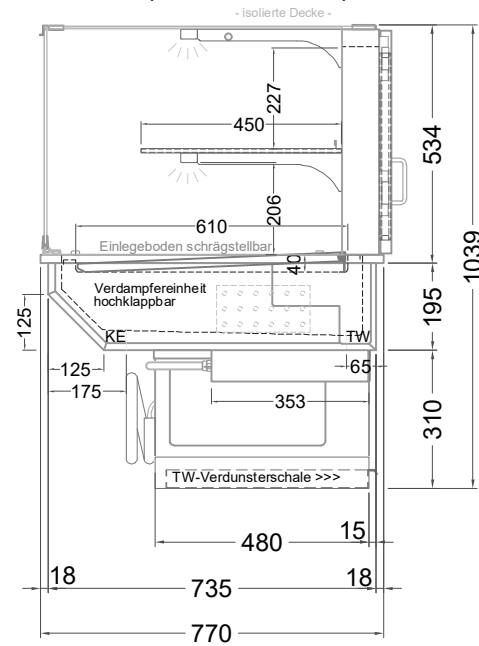
Einbaukühlvitrine BAK GE-132-53-E R290



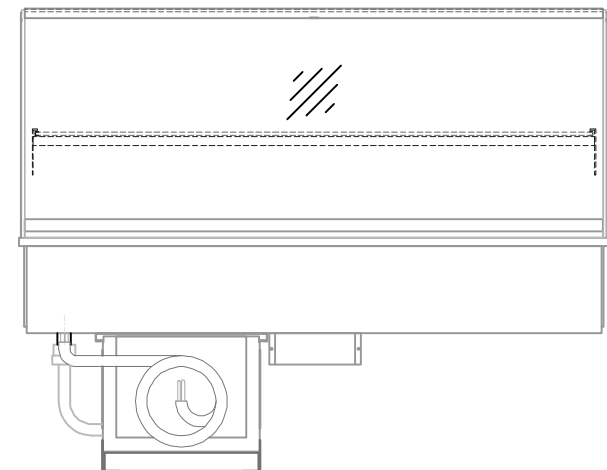
(Bedienseite)



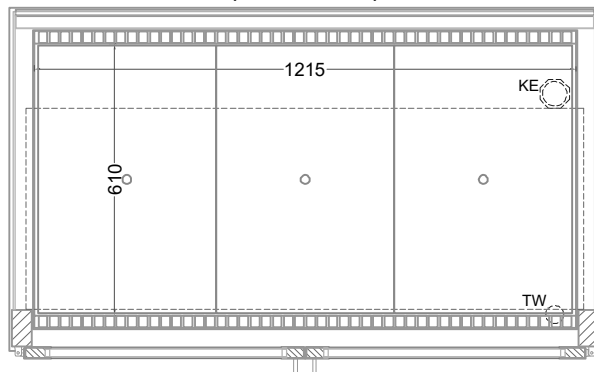
(Seitenansicht)



(Kundenseite)



(Grundriss)



TW = Tauwasserablauf DNØ30
KE = Kälte-Elektro

[Art.Nr.: 357212]

BAK GE-132-53-E R290