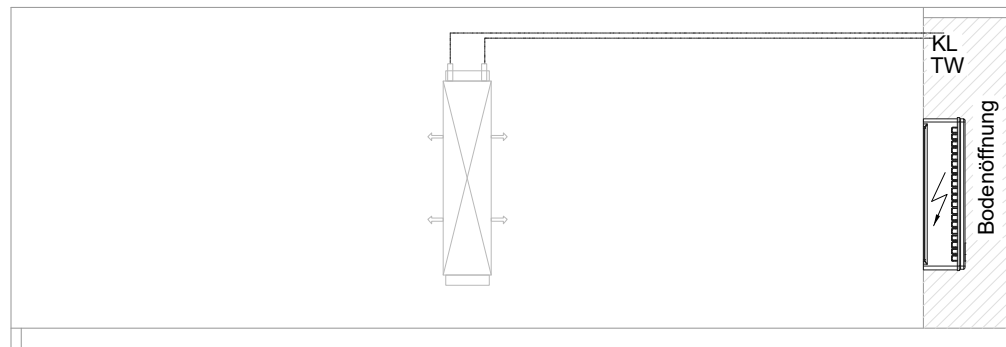
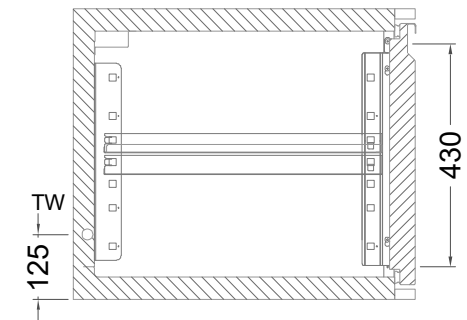
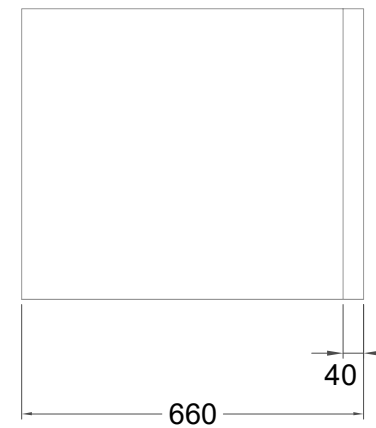
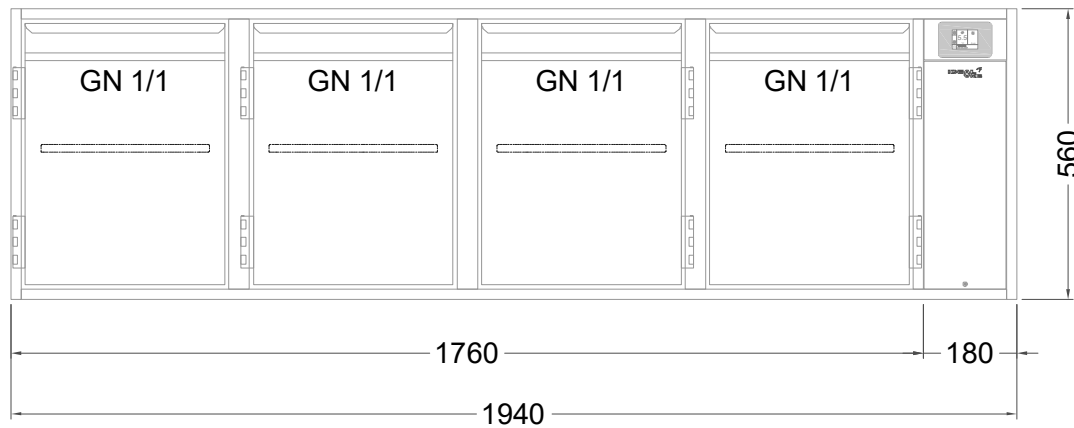


Masszeichnung

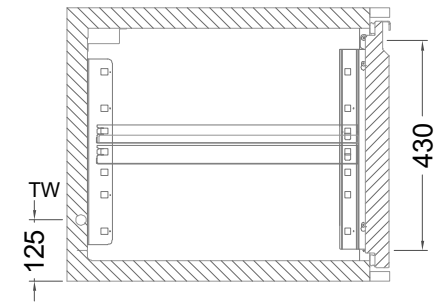
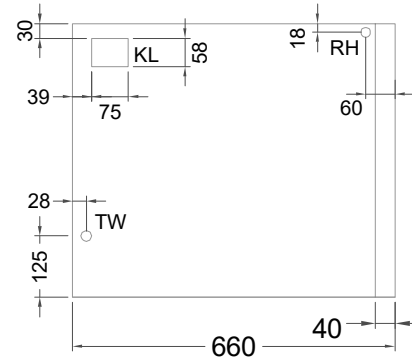
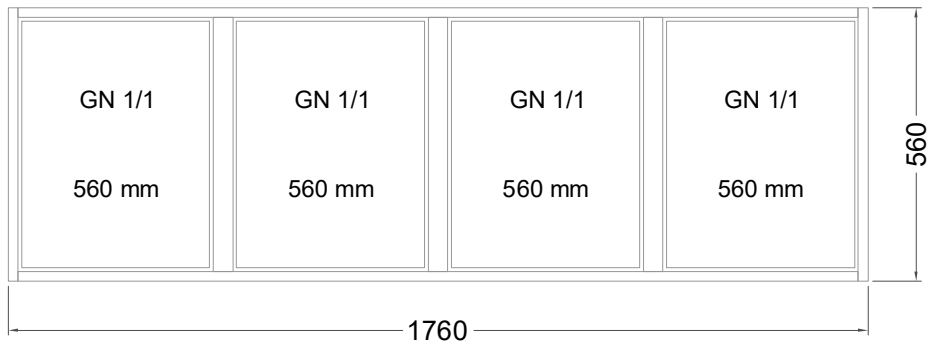
Kühltisch (4 Abteile) UBZ 4-56-4T IFR (zentralgekuhlt)



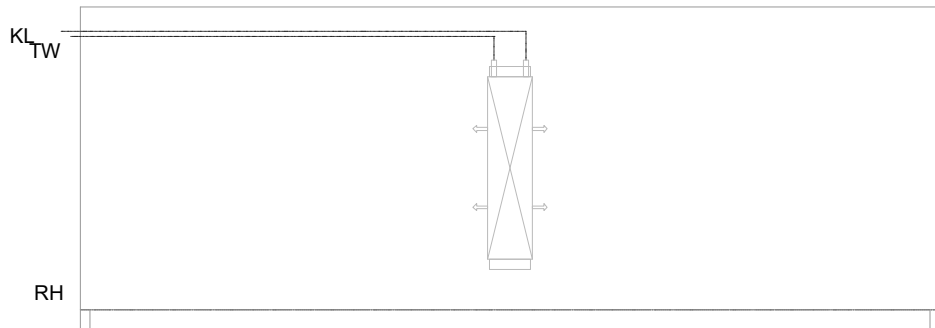
[Art.Nr.: 31000654]

UBZ 4-56-4T

- * KL...Kälteleitungen
- * TW...Tauwasser - bauseitiger Siphon und Ablauf erforderlich
- * ⚡ Verdrahtung bis Klemmkasten



Kältemittel: R134a	
E-Ventil montiert: <input checked="" type="checkbox"/> thermostatisch	
E-Ventil mit wechselbarer Düse: <input type="checkbox"/>	
Magnetventil - montiert:	<input type="checkbox"/> - lose geliefert: <input type="checkbox"/>



UB 4-56-xx

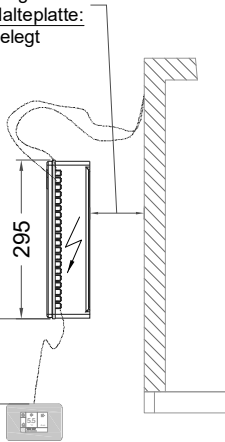
- * KL...Kälteleitungen
- * TW...Tauwasser - Siphon und bauseitiger Ablauf erforderlich
- * RH...Rahmenheizung

Details IDEAL-AKE Kälteregele

Leitungslängen

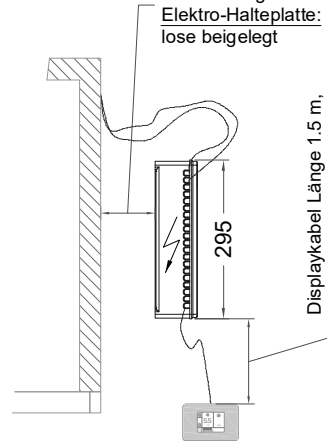
Leitungslängen:
serienmäßig ~1 m
Elektro-Halteplatte:
lose beigelegt

Displaykabel Länge 1.5 m,
(bis max. 3 m verfügbar)

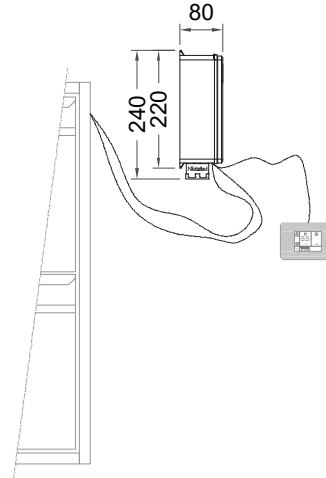


Leitungslängen:
serienmäßig ~1 m
Elektro-Halteplatte:
lose beigelegt

Displaykabel Länge 1.5 m,
(bis max. 3 m verfügbar)



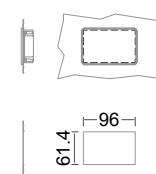
Vorderansicht



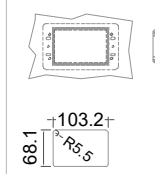
Displayeinbau

Montage in Edelstahl

Standard

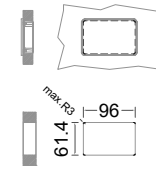


hinter der Blende

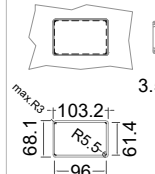


Montage in Holzblende

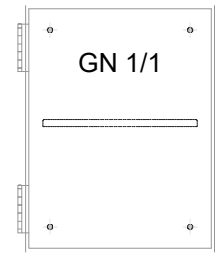
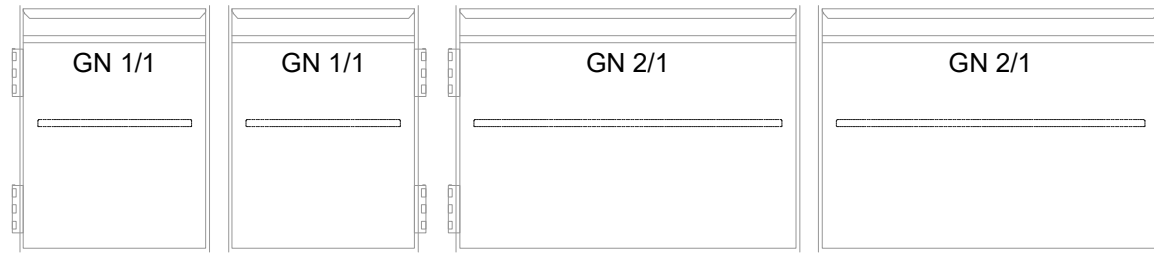
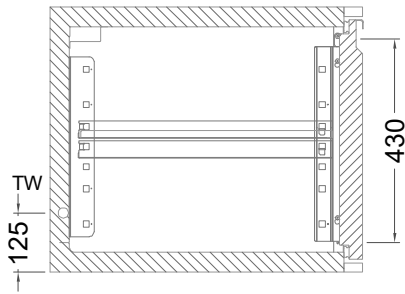
Standard



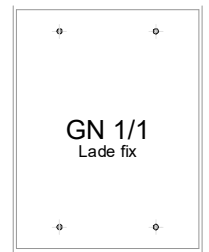
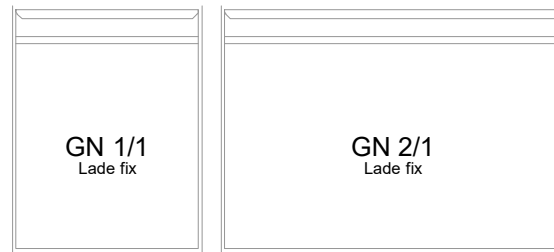
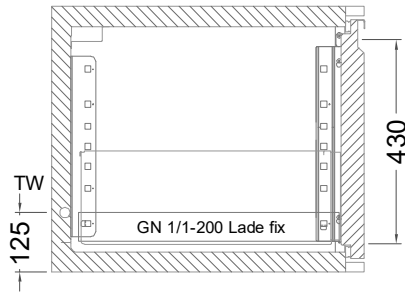
flächenbündig



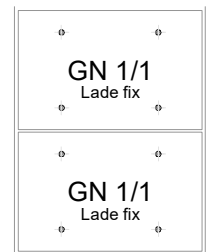
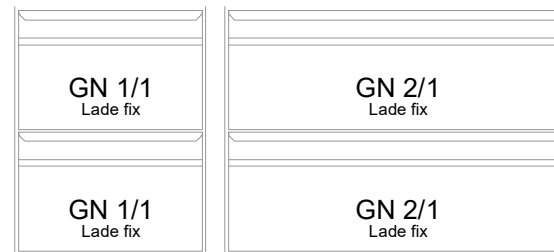
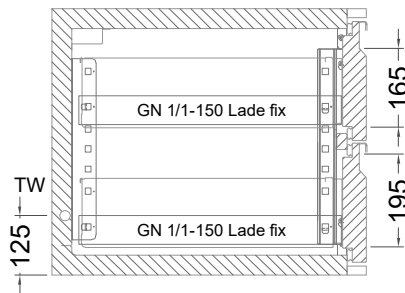
Türelement



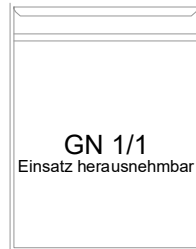
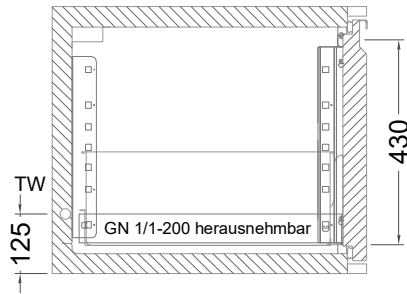
1 Zug



2 Züge 1/2-1/2



1 Zug mit herausnehmbarem Ladeneinsatz



2 Züge 1/2-1/2 mit herausnehmbaren Ladeneinsätzen

