

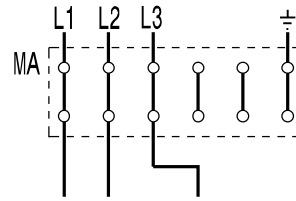
Schaltplan

Elektro-Bain-Marie **EBM7 / 2/1T**

[Artikel-Nr.: 406372097]

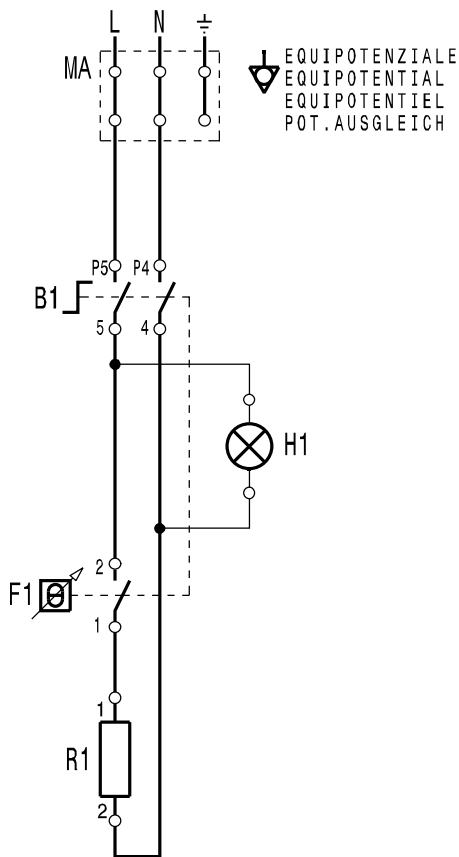


230V 3~ 50/60Hz 3KW
L1-L2 6.5A ; L3 11.5A

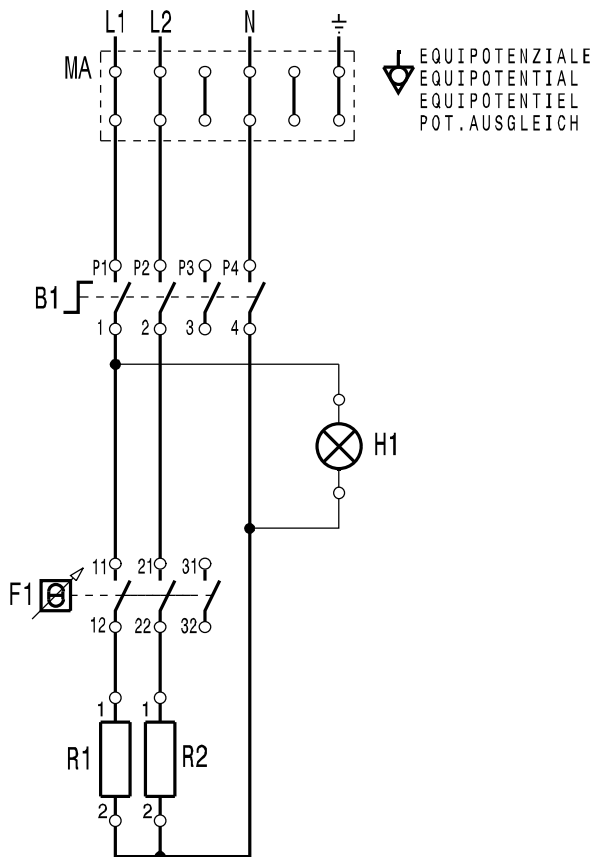


▽ EQUIPOTENZIALE
EQUIPOTENTIAL
EQUIPOTENTIEL
POT.AUSGLEICH

230V ~ 50/60Hz 1.5KW 6.5A



400V 2N~ 50/60Hz 3KW
L1-L2 6.5A ; N 11.5A



R1-2	RESISTENZA	HEATING ELEMENTS
H1	LAMPADA "CORRENTE INSERITA"	POWER ON LAMP
F1	TERMOSTATO	THERMOSTAT
B1	INTERRUTTORE GENERALE	MAIN SWITCH
MA	MORSETTIERA DI ALLACCIAMENTO	MAIN TERMINAL BOARD

MODEL ELECTRIC DIAGRAM BAIN-MARIE XP700

From s.n.:

PART NUMBER

602837901

Finanzen/Service

28307 Bremen
Thalendorststraße 15
Tel.+49 421 48557-0
Fax+49 421 488650
bremen@nordcap.de

Vertrieb Ost

12681 Berlin
Wolfener Straße 32/34, HausK
Tel.+49 30 936684-0
Fax+49 30 936684-44
berlin@nordcap.de

Vertrieb West

40699 Erkrath
Max-Planck-Straße 30
Tel.+49 211 540054-0
Fax+49 211 540054-54
erkrath@nordcap.de

Vertrieb Nord

21079 Hamburg
Großmoorbogen 5
Tel.+49 40 766183-0
Fax+49 40 770799
hamburg@nordcap.de

Vertrieb Süd

55218 Ingelheim
Hermann-Bopp-Straße 4
Tel.+49 6132 7101-0
Fax+49 6132 7101-20
ingelheim@nordcap.de



www.nordcap.de