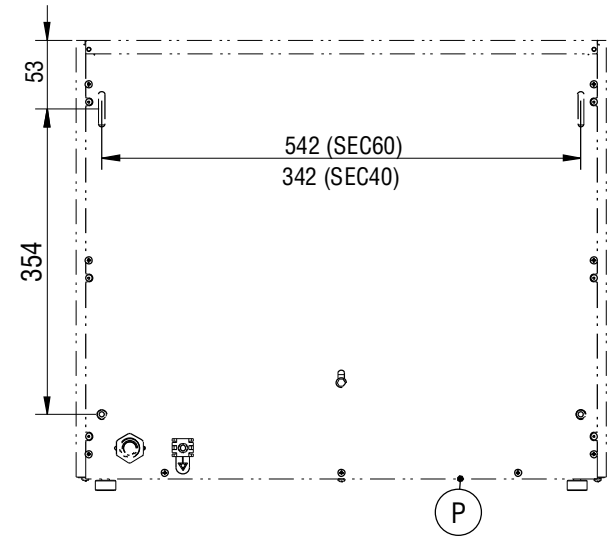
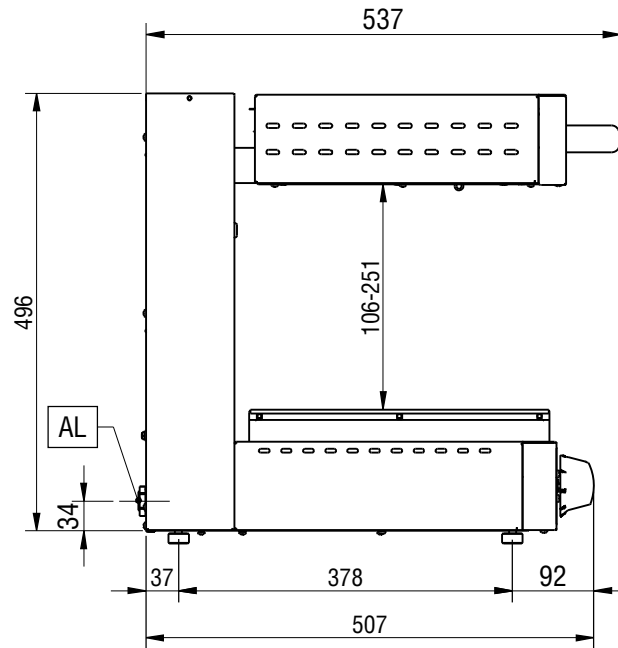
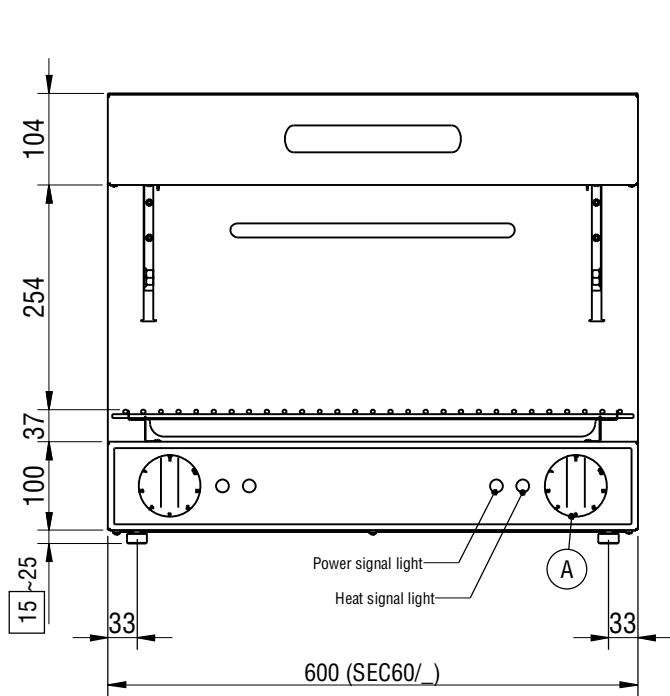


# Masszeichnung

## ECO Lift-Salamander ESE-60



Schema di foratura parete in calcestruzzo per fissaggio staffe  
 Diagram for drilling cement walls for the fastening of brackets  
 Schema für Betonwandbohrungen zur Befestigung der Wandhalterungen  
 Schéma de perçage de la paroi en béton pour fixer les étriers  
 Esquema de perforacion de la pared de hormigón para fijación soportes

- AL | Entrata cavo elettrico | Power supply cable inlet | Netzkabeleingang | Entree cable électrique | Entrada cable electrico.
- AL2 | Alternativo | Alternative | Alternative | Alternative | Alternativa

