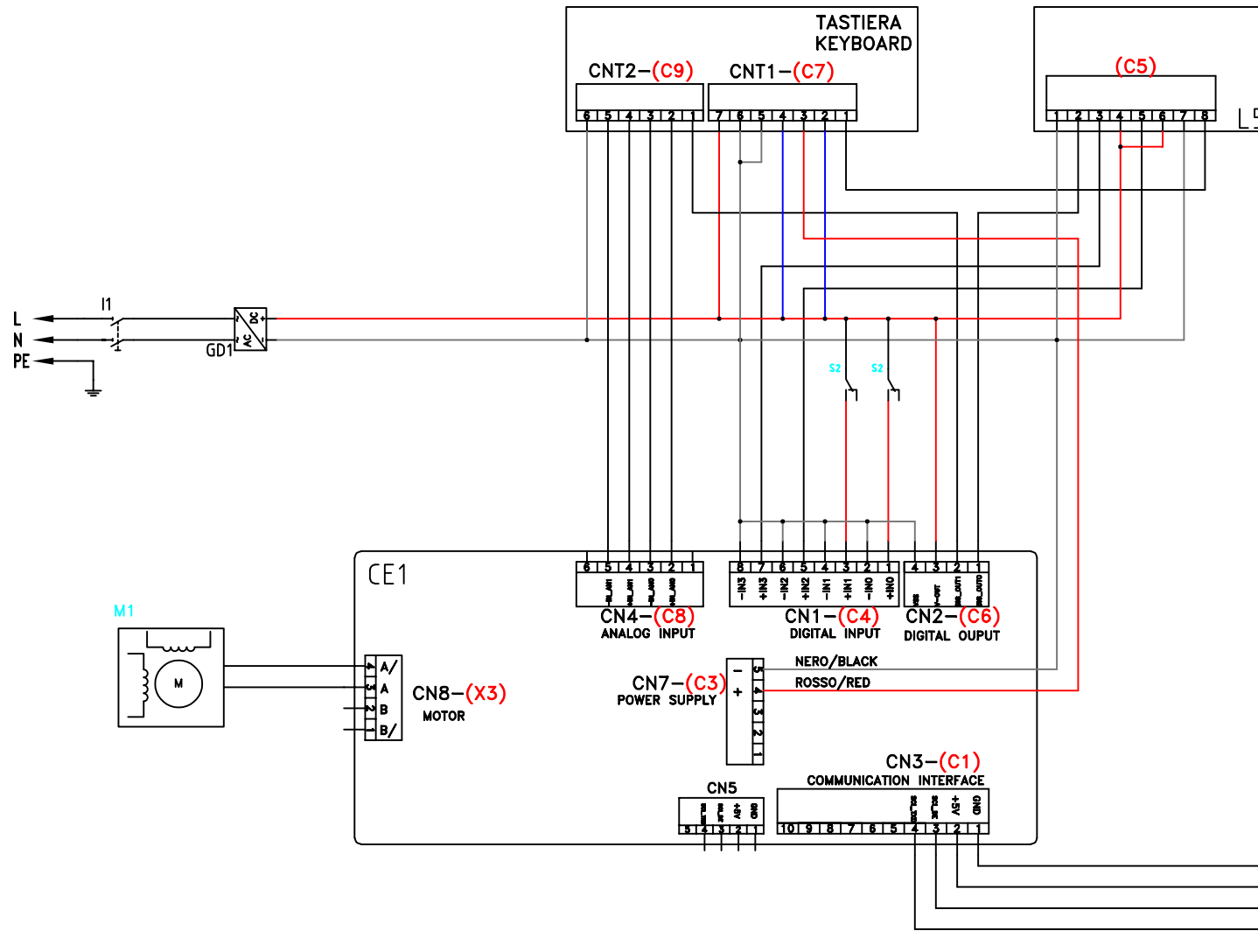


Schaltplan

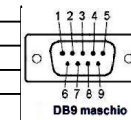
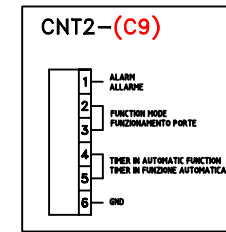
Wandkühlregal GALAXY TN SFX



IL COMPONENTE/MANUFATTO RAPPRESENTATO NEL PRESENTE DOCUMENTO DEVE ESSERE CONFORME ALLA DIRETTIVA ROHS 2002/95/CE
 IL COMPONENTE/MANUFATTO RAPPRESENTATO NEL PRESENTE DOCUMENTO DEVE RISPETTARE QUANTO INDICATO NEI CAPITOLATI DI FORNITURA ISA



Sim.	Simbolo	Funzione/Use	Type
CE1		MOTOR 4STEPPER CONTROLLER SCHEDE CONTROLLO MOTORI	
GD1		Power Supply 24V SISTEN Alimentatore sistema 24V	
S1		OPENING LIMIT SWITCH MICROSWITCH DI APERTURA	
S2		CLOSING LIMIT SWITCH MICROSWITCH DI CHIUSURA	
L5		PRESENCE SENSOR SENSORE DI PRESENZA	
M1		ATTUATORE LINEARE 24V DC LINEAR ACTUATOR 24V DC	
I1		SAFETY SWITCH INTERUTTORE DI SICUREZZA	
-	-	CN1	DIGITAL INPUT CONNECTOR CONNETTORE INGRESSI DIGITALI
-	-	CN2	DIGITAL OUTPUT CONNECTOR CONNETTORE USCITE DIGITALI
-	-	CN3	COMMUNICATION INTERFACE CONNETTORE INTERFACCIA DI COMUNICAZIONE
-	-	CN4	ANALOG INPUT CONNECTOR CONNETTORE INGRESSI ANALOGICI
-	-	CN5	FEEDBACK INTERFACE CONNETTORE INTERFACCIA FEEDBACK
-	-	CN7	POWER SUPPLY CONNETTORE ALIMENTAZIONE
-	-	CN8	MOTOR CONNECTION CONNETTORE MOTORE



IND	DATA	POS.	MODIFICHE
00	04.02.2020		Primo disegno
01	04.11.2020		MODIFICATO COLLEG. PC

TOLLERANZE GENERALI IT10 (mm) H7/h6 0.05 0.8 H8/h7 0.15 0.3 H9/h8 0.2 0.7	MATERIALE	FINITURA	LUNGH.	LARCH.	SPESS.	FORNIRE I PARTICOLARI SENZA OLIO, GRASSI E RESIDUI DI LAVORAZIONE TOGLIERE BAYE, SPIGOLI VIVI E PARTI TAGLIANTI	
	DISEGNATORE	FORM.DIS.	SCALA	TOLL. GEN.	MODELLO		RPS
	DENOMINAZIONE SCHEMA ELE_SMARTFLEX T. MOTOR. LIN. MY20						PEZZO ESTETICO FACCIA ESTETICA
	DATA VALIDITA'	SOSTITUISCE IL N°	SOSTITUITO DA N°	DISEGNO RIFERIMENTO			
04.11.2020	412101042000		412101042100				

Finanzen/Service
28307 Bremen
Thalendorststraße 15
Tel.+49 421 48557-0
Fax+49 421 488650
bremen@nordcap.de

Vertrieb Ost
12681 Berlin
Wolfener Straße 32/34, Haus K
Tel.+49 30 936684-0
Fax+49 30 936684-44
berlin@nordcap.de

Vertrieb West
40699 Erkrath
Max-Planck-Straße 30
Tel.+49 211 540054-0
Fax+49 211 540054-54
erkrath@nordcap.de

Vertrieb Nord
21079 Hamburg
Großmoorbogen 5
Tel.+49 40 766183-0
Fax+49 40 770799
hamburg@nordcap.de

Vertrieb Süd
55218 Ingelheim
Hermann-Bopp-Straße 4
Tel.+49 6132 7101-0
Fax+49 6132 7101-20
ingelheim@nordcap.de



www.nordcap.de