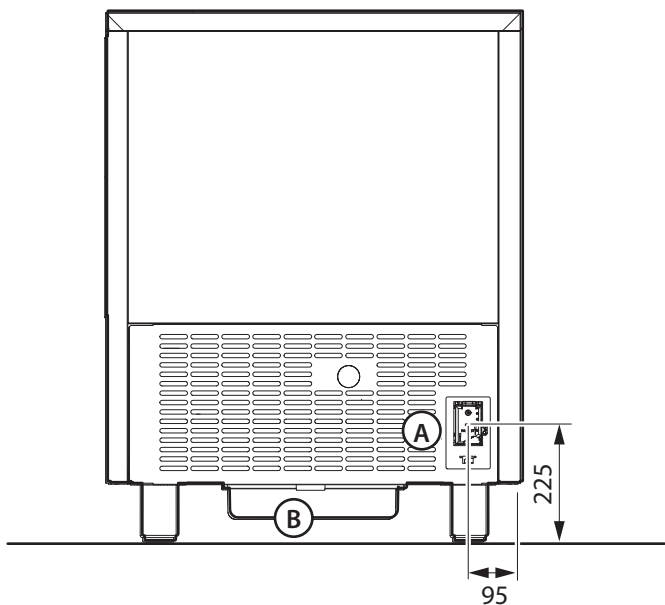
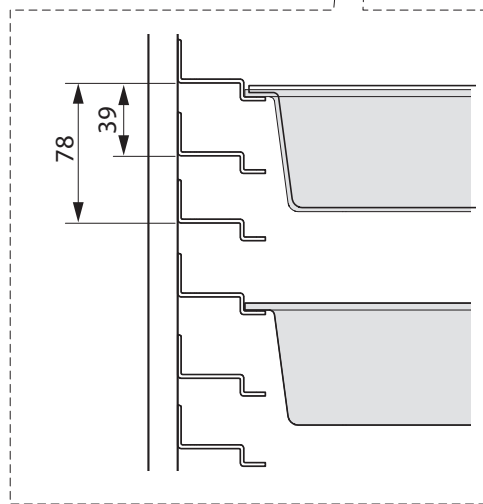
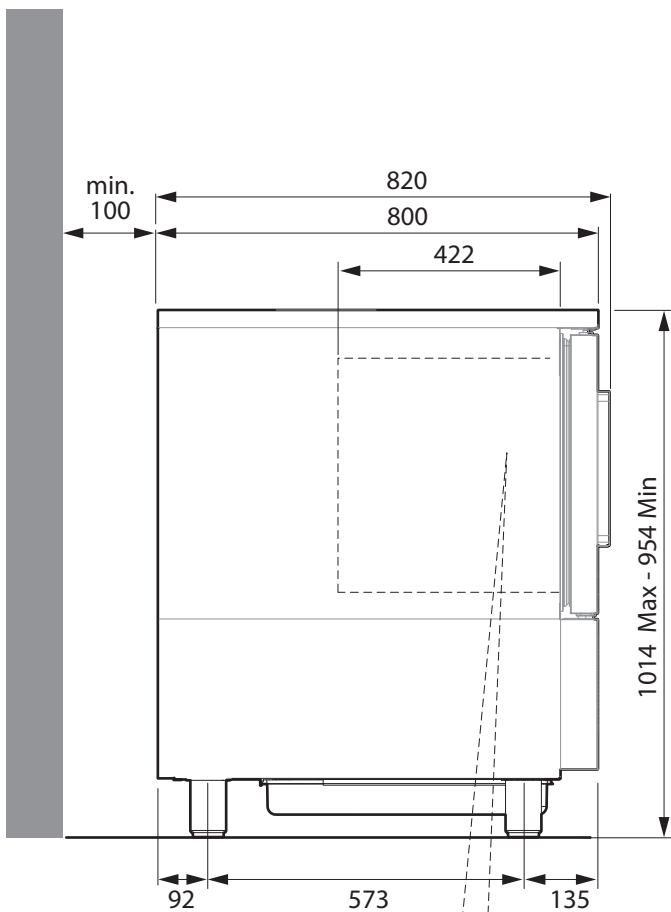
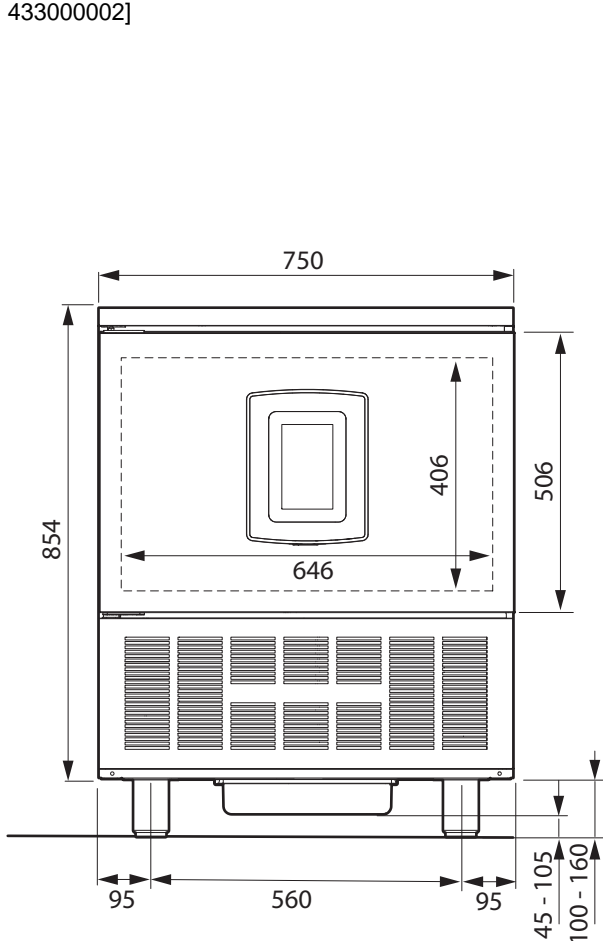


Masszeichnung

Schnellkühler / Schockfroster SKF 5 GN 1/1

[Art. 433000002]



- (A)** Alimentazione elettrica/Power supply
- (B)** Bacinella raccolta condensa/Collecting tray

0,091 kWh/kg			0,322 kWh/kg		
Ciclo Cycle Run	Durata Duration	Discesa T° Down °T	Ciclo Cycle Run	Durata Duration	Discesa T° Down °T
	96 min.	+65 -> +10°C		261 min.	+65 -> -18°C