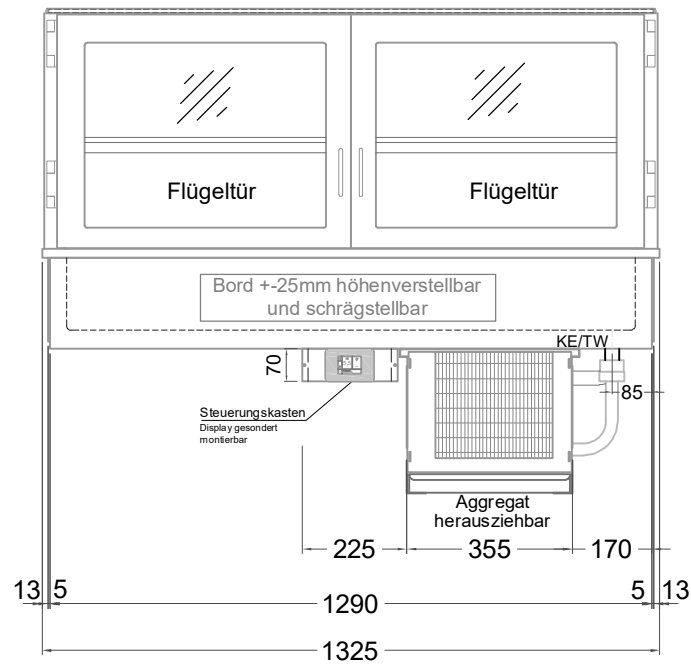


Masszeichnung

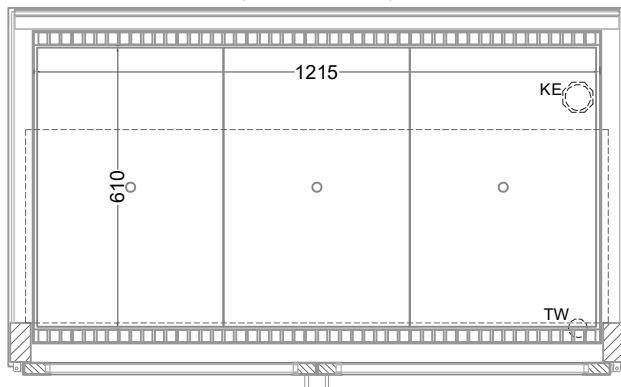
Einbaukühlvitrine BAK GS-132-53-E R290



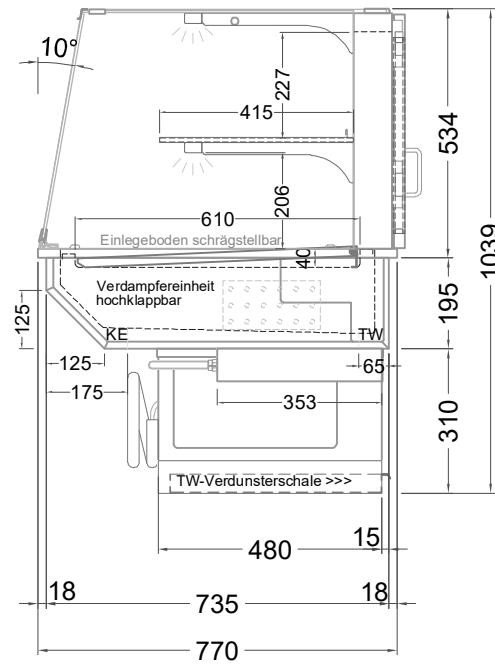
(Bedienseite)



(Grundriss)



(Seitenansicht)



TW = Tauwasserablauf DNØ30
KE = Kälte-Elektro

[Art.Nr.: 357222]

BAK GS-132-53-E R290

(Kundenseite)

