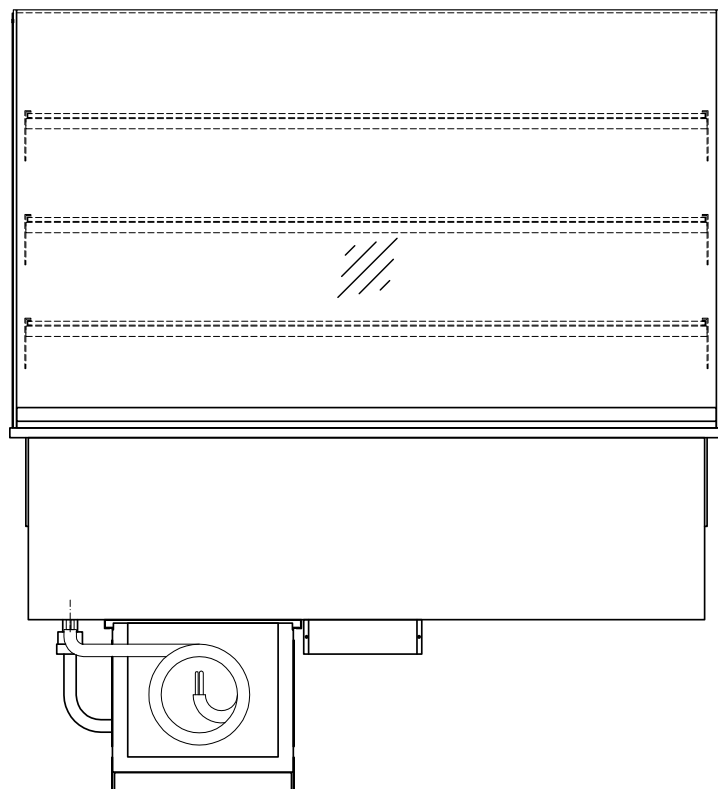


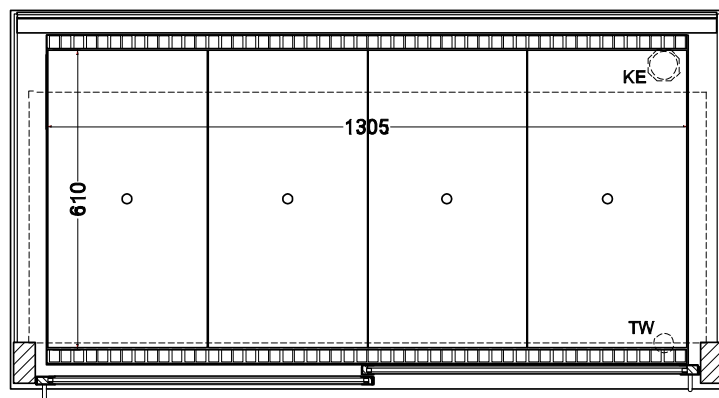
Masszeichnung

Einbaukühlvitrine HCG 145-87-E Front geschlossen

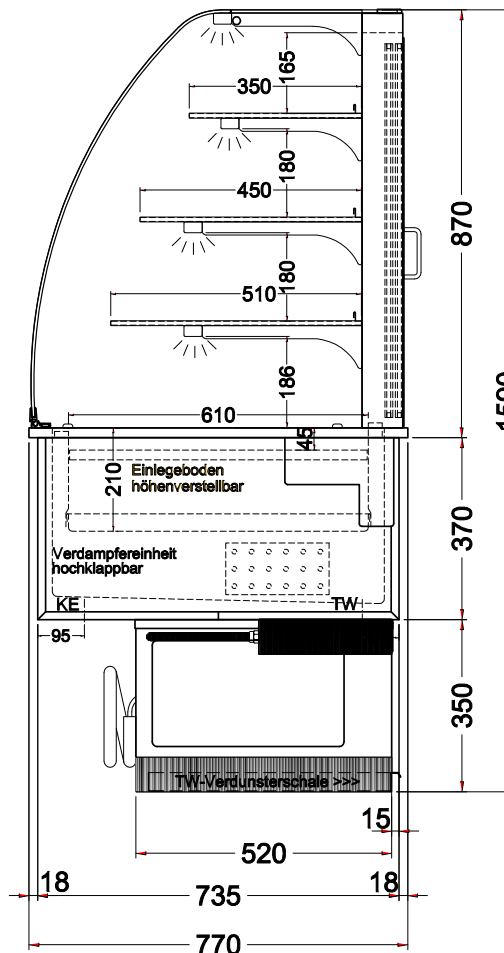
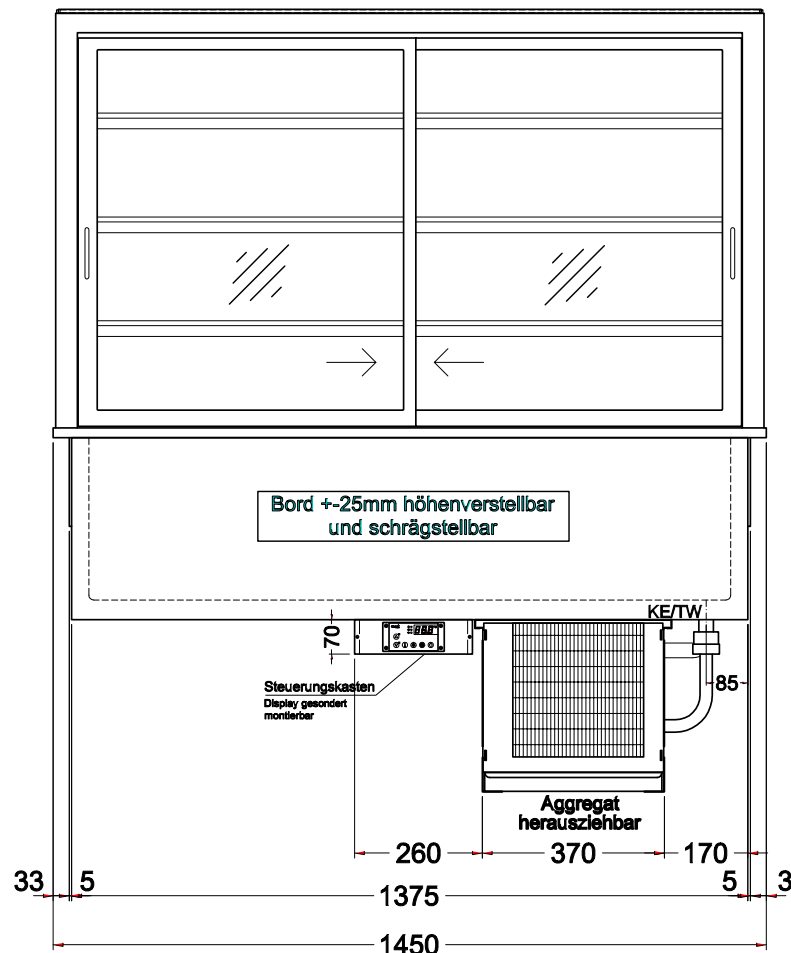
[Art. 484357152]



(Kundenseite)



(Grundriss)



TW = Tauwasserablauf DNØ30
KE = Kälte-Elektro