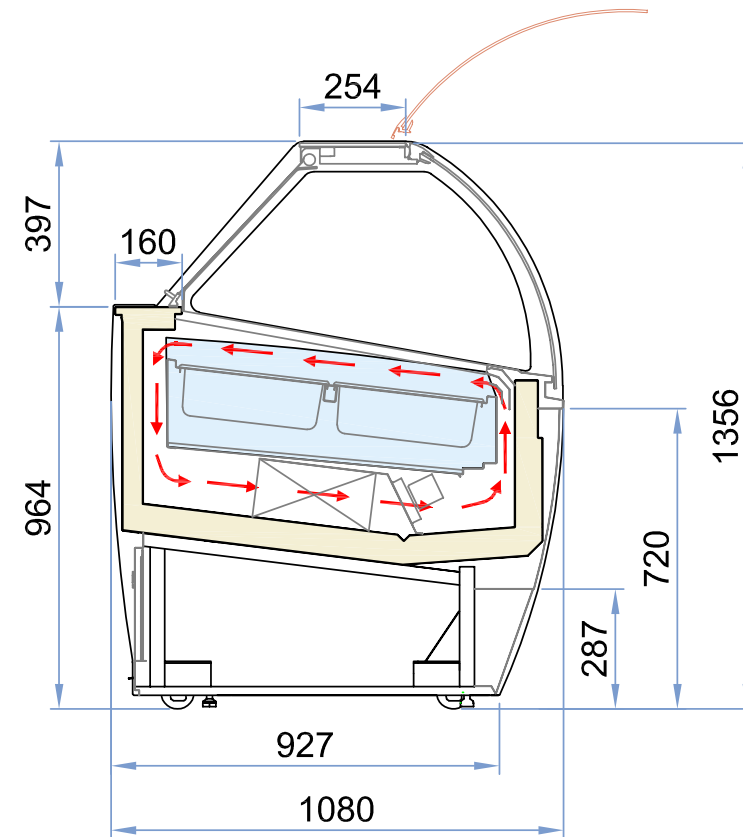
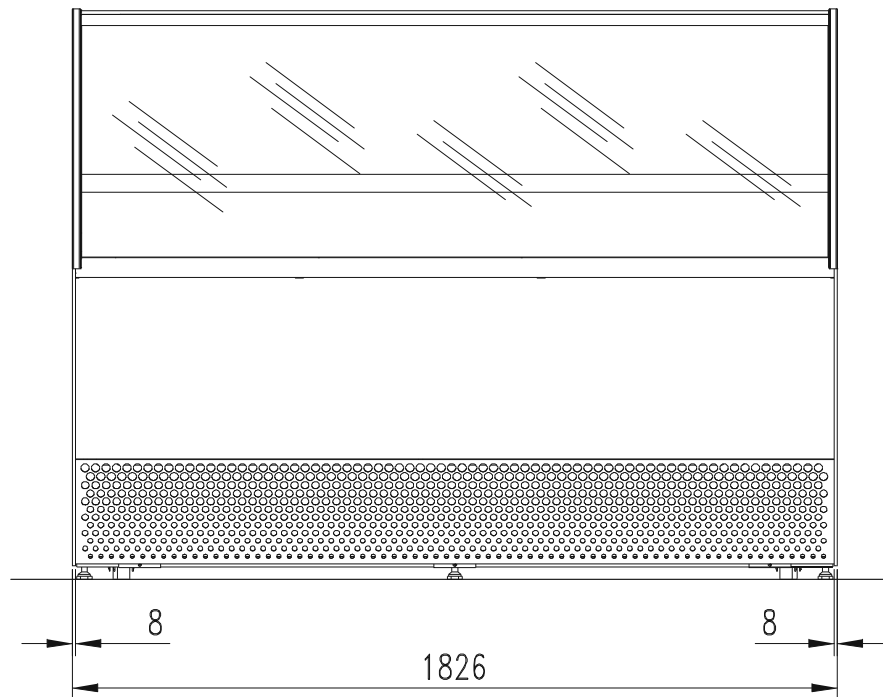
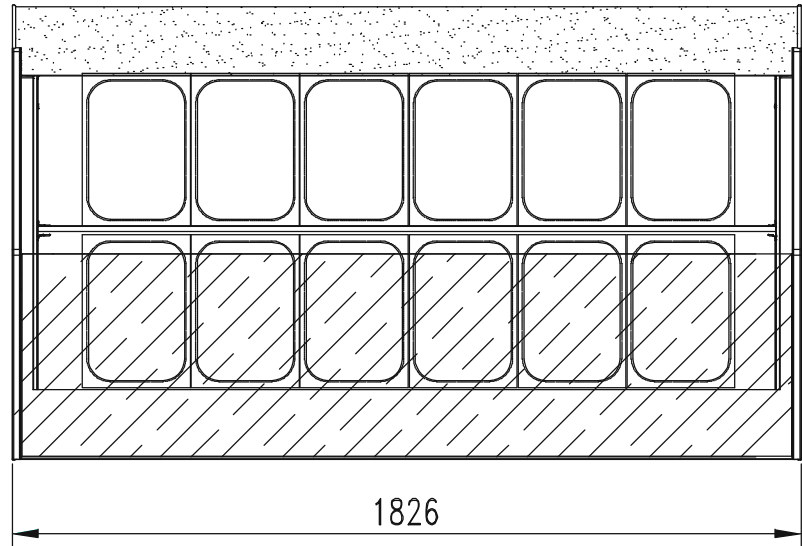
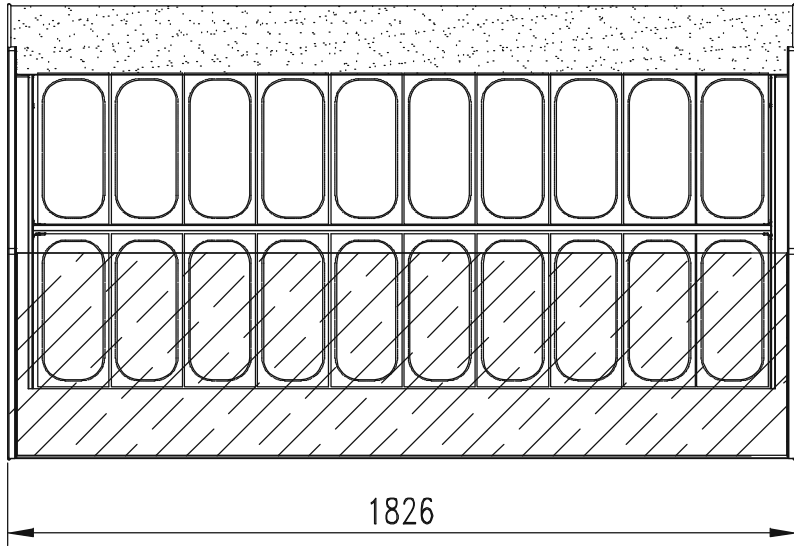


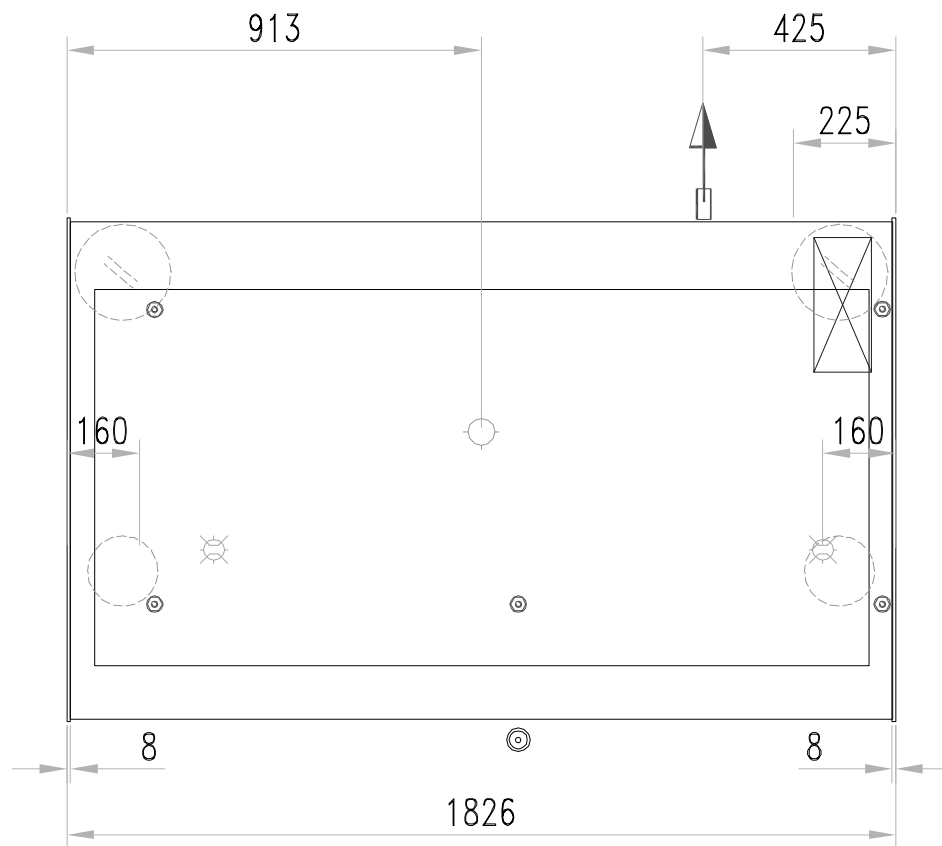
# Masszeichnung

## Speiseeisvitrine MILLENNIUM 2.0 GR 190 EXC H135 AIR-20

[Artikel-Nr.: 453MIL1191901]







- L E G E N D A -

⊙	PIEDI APPOGGIO	CABINET FEET	⊕ 32
⊗	SCARICO	DRAIN PIPE	∅25
⊙	ALLACCIAMENTO GAS	REFRIGERANT PIPING	
⊙	USCITA CAVI	CABLE OUTLET	
⊗	QUADRO COMANDO	CONTROL BOARD	
⊙	RUOTA	WHEEL	
⊗	RUOTA+FRENO	WHEEL+BRAKE	
⊙	LATO CLIENTE	CUSTOMER SIDE	
⊗	PASSAGGIO TUBI IN PEDANA	CROSSING PIPES	