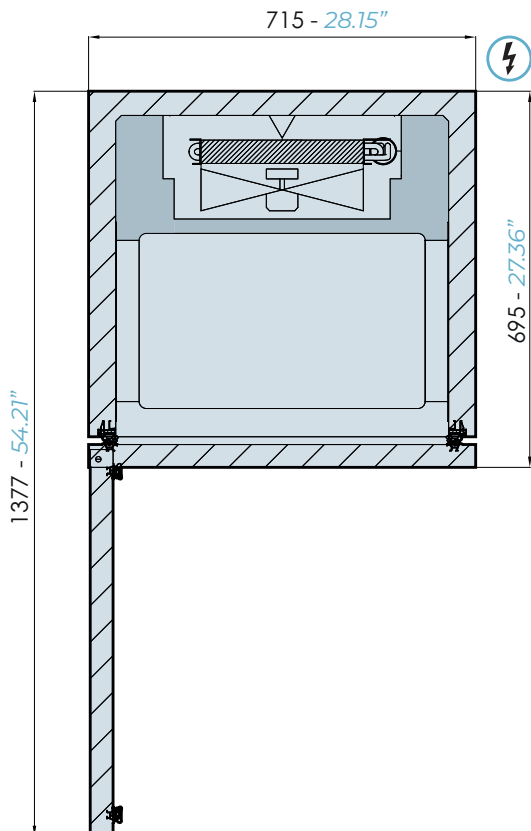
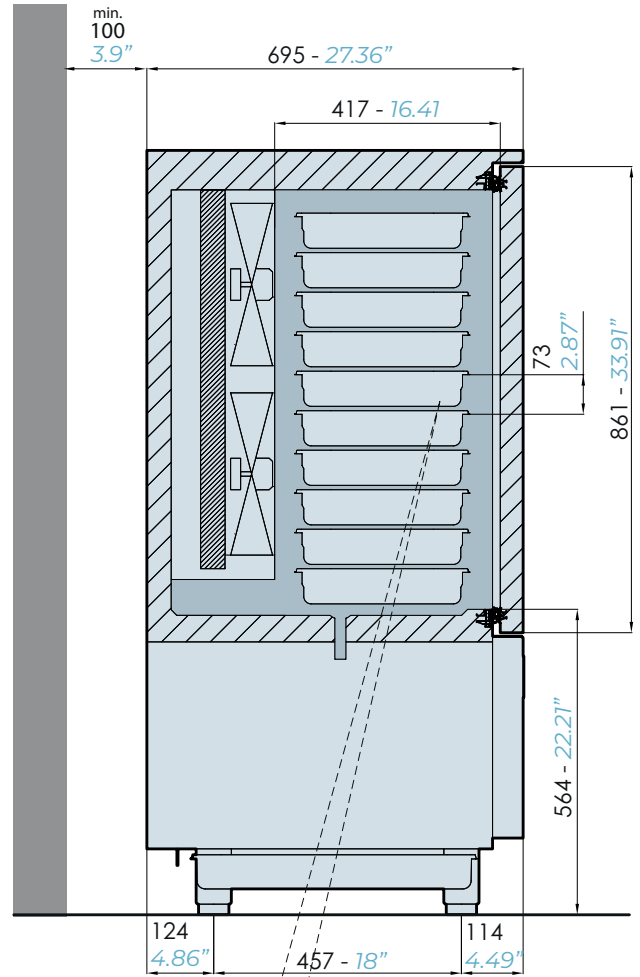
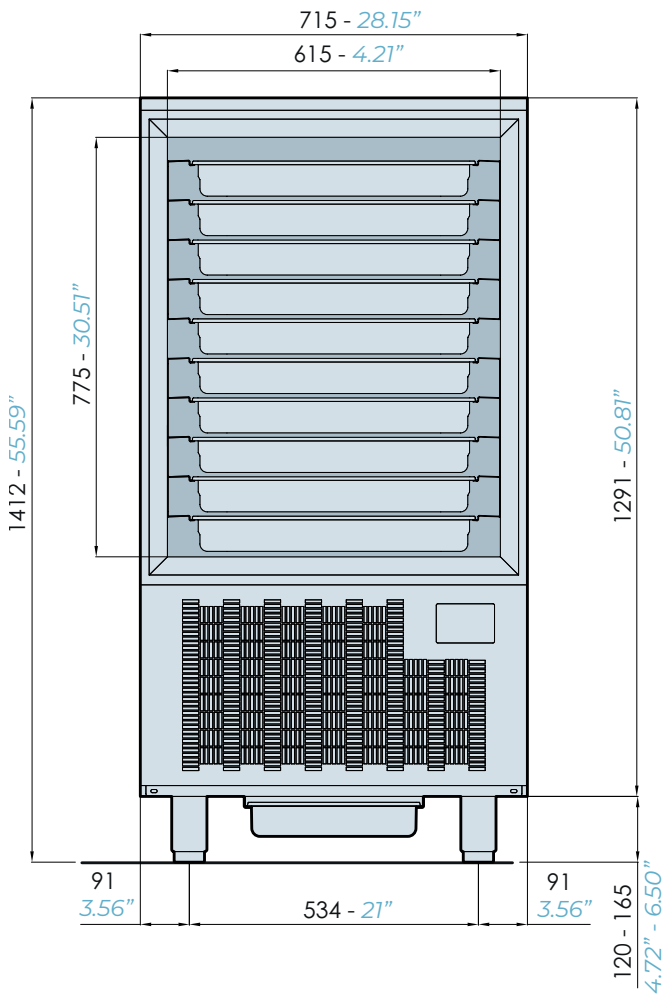
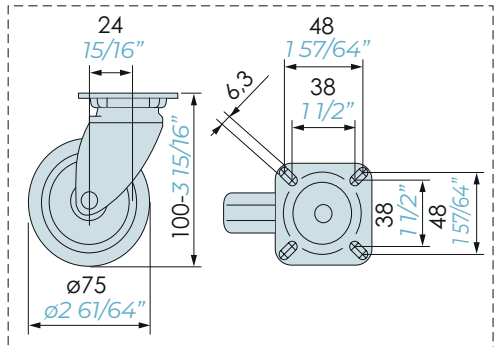
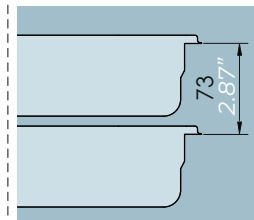


Masszeichnung

COOL-LINE Schnellkühler / Schockfroster SKF 10 ENTRY



96 kg
212 lbs



[mm - inch]