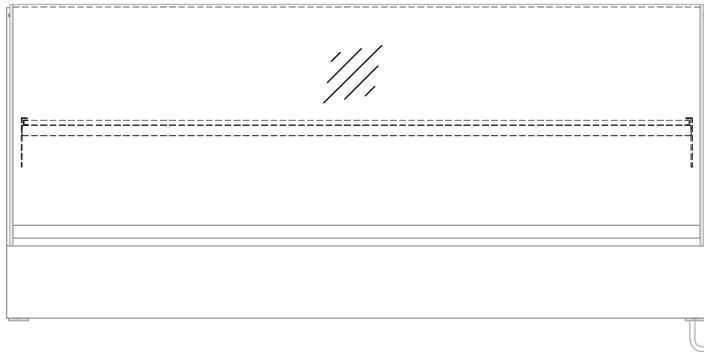


# Masszeichnung

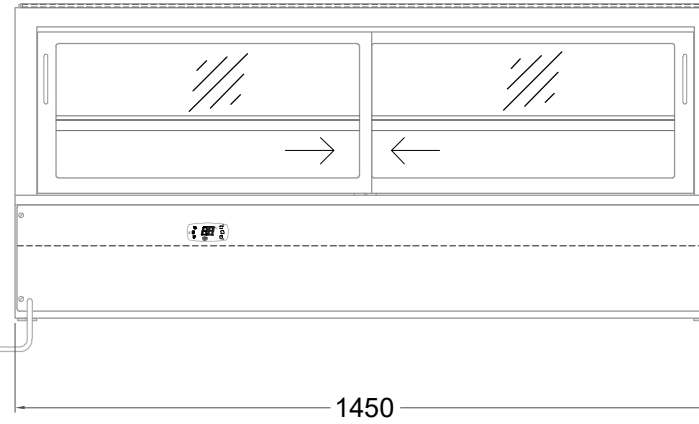
Aufsatzkühlvitrine Gastro AR-145-65-Z



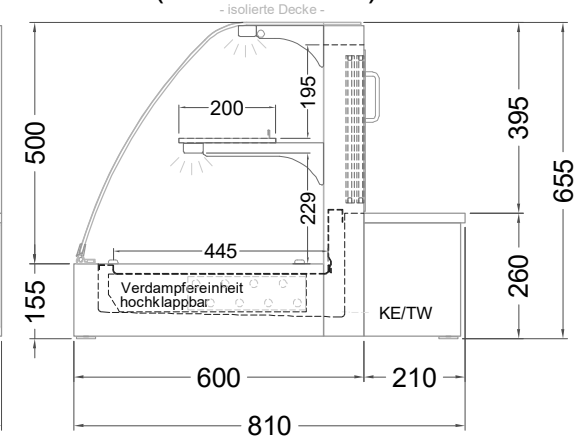
(Kundenseite)



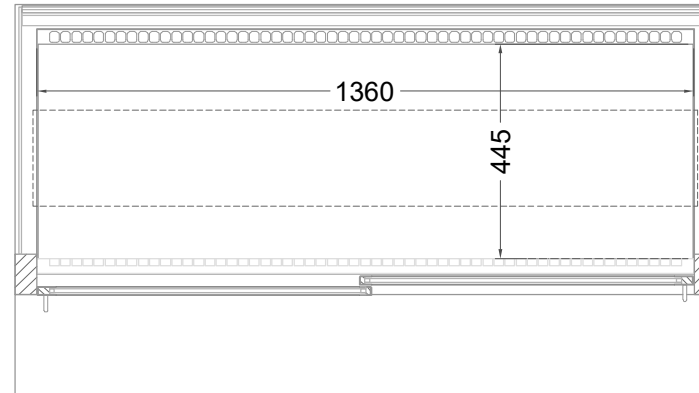
(Bedienseite)



(Seitenansicht)



(Grundriss)



TW = Tauwasserablauf DNØ30  
KE = Kälte-Elektro

[Art.Nr.: 356357]

**Gastro AR-145-65-Z**