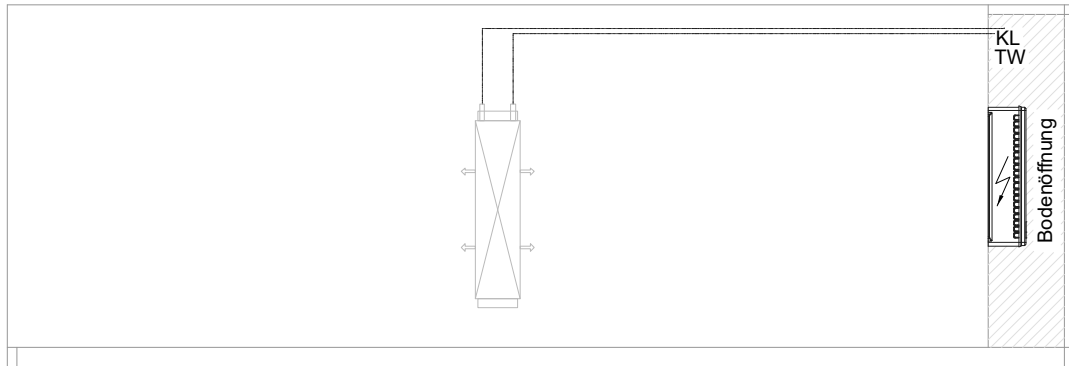
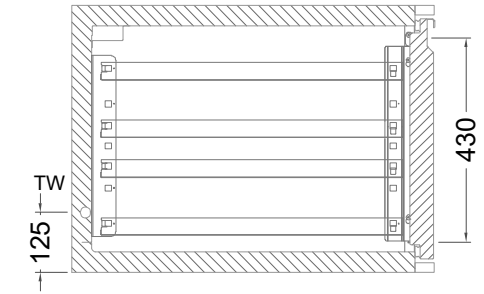
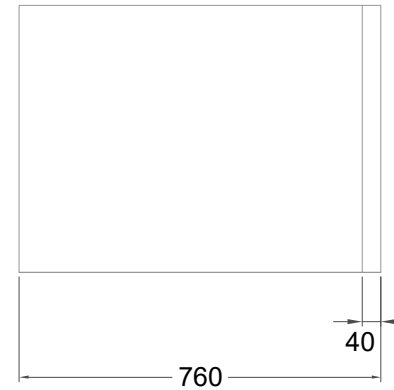
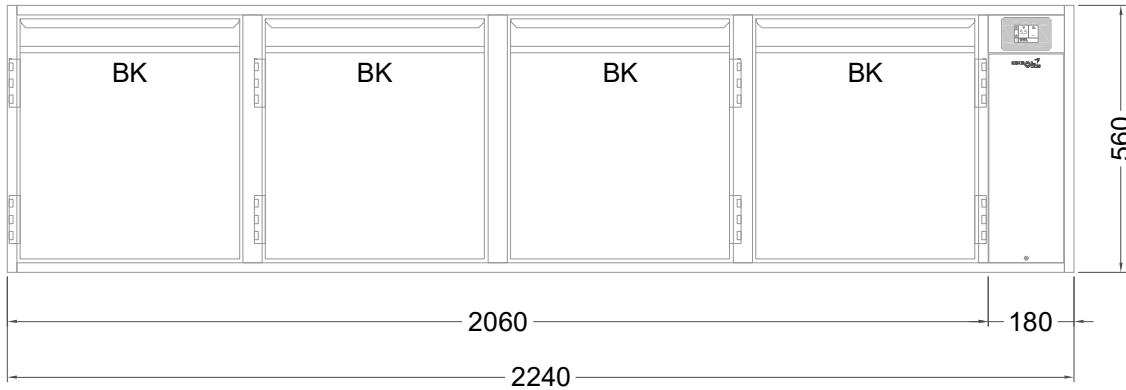


# Masszeichnung

## Backwarenkühltisch UBKZ 4-56-4T IFR (zentralgekuehlt)



[Art.Nr.: 31000766]  
**UBKZ 4-56-4T**

- \* KL...Kälteleitungen
- \* TW...Tauwasser - bauseitiger Siphon und Ablauf erforderlich
- \* ⚡ Elektroanschluss