

STRATOS



IT	MANUALE USO E MANUTENZIONE	2
EN	USE AND MAINTENANCE MANUAL	44
FR	MODE D'EMPLOI ET D'ENTRETIEN	86
DE	BENUTZER- UND INSTANDHALTUNGSHANDBUCH	128
ES	MANUAL DE USO Y MANTENIMIENTO	170

ISA S.p.A.

Via Madonna di Campagna 123 - 06083 Bastia Umbra PG - Italy

T. +39 075 801 71 - F. +39 075 800 09 00 - E. customerservice@isaitaly.com

www.isaitaly.com



Nel manuale sono utilizzati alcuni simboli per richiamare l'attenzione del lettore e mettere in evidenza alcuni aspetti particolarmente importanti della trattazione. La seguente tabella descrive il significato dei diversi simboli utilizzati.

	Leggere il manuale		Uso di indumenti protettivi
	PERICOLO Parti elettriche sotto tensione		Richiesta di manutenzioni o operazioni che devono essere compiute da personale qualificato o centro di assistenza tecnica
	ATTENZIONE / PERICOLO		Informazione importante
	Informazioni		Operazioni che devono essere compiute da due persone
	Osservazione visiva		Note / Avvertenze
	PERICOLO Scivolamento		Smaltimento rifiuti
	PERICOLO Inciampo		Materiali riciclabili
	Messa a Terra		

1. NOTE / AVVERTENZE



NOTA

Il contenuto del presente manuale è di natura tecnica e di proprietà di **ISA** è vietato riprodurre, divulgare o modificare interamente o parzialmente il suo contenuto senza autorizzazione scritta. La società proprietaria tutela i propri diritti a norma di legge.

Il manuale e il certificato di conformità, sono parte integrante dell'apparecchiatura e deve accompagnarla sempre in ogni suo spostamento o rivendita. È compito dell'utilizzatore mantenere tale documentazione integra, per permetterne la consultazione, durante tutto l'arco di vita della apparecchiatura stessa. Conservare con cura il presente manuale e fare in modo che sia sempre disponibile in prossimità della apparecchiatura. In caso di smarrimento o distruzione è possibile richiederne una copia a **ISA** specificando esattamente modello, matricola e anno di produzione. Il manuale rispecchia lo stato della tecnica al momento della fornitura, la ditta scrivente si riserva il diritto di apportare ai propri prodotti qualsiasi modifica ritenga utile, senza per questo dover aggiornare manuali e impianti relativi a lotti di produzione precedenti.

L'apparecchio può essere utilizzato da bambini di età non inferiore a 8 anni e da persone con ridotte capacità fisiche, sensoriali, mentali o prive di esperienza o della necessaria conoscenza, purché sotto sorveglianza oppure dopo che le stesse abbiano ricevuto istruzioni relative all'uso sicuro dell'apparecchio e alla comprensione dei pericoli ad esso inerenti. I bambini non devono giocare con l'apparecchio. La pulizia e la manutenzione destinata ad essere effettuata dall'utilizzatore non deve essere effettuata da bambini senza sorveglianza.

Riferitevi sempre al presente manuale prima di compiere qualsiasi operazione. Prima di effettuare qualsiasi tipo di intervento disconnettere l'apparecchiatura dall'alimentazione elettrica. Interventi su parti elettriche, elettroniche o componenti dell'impianto frigorifero devono essere eseguiti da personale specializzato, nel pieno rispetto delle norme vigenti.

La Società non si assume alcuna responsabilità per eventuali danni a persone, animali o al prodotto conservato in caso di:

- Uso improprio dell'apparecchiatura o uso da parte di personale non idoneo o autorizzato.
- Non rispetto delle norme vigenti.
- Installazione non corretta e/o difetti di alimentazione.
- Inosservanza del presente Manuale.
- Inosservanza del programma manutenzione.
- Modifiche non autorizzate.
- Installazione nell'apparecchiatura di pezzi di ricambio non originali.
- Installazione e utilizzo dell'apparecchiatura per scopi diversi da quelli che ne hanno caratterizzato la progettazione e la vendita.
- Manomissione o danneggiamento del cavo di alimentazione.

1. NOTE / AVVERTENZE

La responsabilità dell'applicazione delle prescrizioni di sicurezza riportate nel seguito è a carico del personale tecnico responsabile delle attività previste sulla apparecchiatura, il quale deve accertarsi che il personale autorizzato:

- Sia qualificato a svolgere l'attività richiesta.
- Conosca e osservi scrupolosamente le prescrizioni contenute in questo documento.
- Conosca ed applichi le norme di sicurezza di carattere generale applicabili alla apparecchiatura.

L'acquirente deve provvedere a istruire il personale utilizzatore sui rischi, sui dispositivi di sicurezza e sulle regole generali in tema di antinfortunistica previste dalla legislazione del paese dove l'apparecchiatura è installata. Gli utilizzatori/operatori devono essere a conoscenza della posizione e del funzionamento di tutti i comandi e delle caratteristiche dell'apparecchiatura.

Devono inoltre aver letto integralmente il presente manuale. Gli interventi di manutenzione devono essere effettuati da operatori qualificati dopo aver predisposto opportunamente l'apparecchiatura.

PERICOLO



La manomissione o sostituzione non autorizzata di una o più parti dell'apparecchiatura, l'adozione di accessori che modificano l'uso dello stesso e l'impiego di materiali di ricambio diversi da quelli consigliati, possono divenire causa di rischi di infortunio.

PERICOLO



Qualsiasi intervento effettuato sull'apparecchiatura richiede **assolutamente** il distacco della presa di corrente e comunque nessuna protezione (griglia a filo, carter) va rimossa da parte di personale non qualificato; evitare assolutamente di far funzionare la apparecchiatura con tali protezione rimosse.

NOTA



Per non compromettere funzionalità e sicurezza dell'apparecchiatura, le attività di installazione e manutenzione particolarmente complessa non sono documentate nel presente manuale e sono eseguite a cura di tecnici specializzati della ditta scrivente.

Non usare mai apparecchi elettrici nell'interno di questo apparecchio. Non usare dispositivi meccanici o altri mezzi per accelerare il processo di sbrinamento diversi da quelli raccomandati dal costruttore. Mantenere libere da ostruzioni le aperture di ventilazione nell'involucro dell'apparecchio o nella struttura da incasso. Non danneggiare il circuito refrigerante.

PERICOLO DI ESPLOSIONE

Non conservare nell'apparecchio prodotti contenenti propellenti gassosi combustibili e sostanze esplosive.

1. NOTE / AVVERTENZE

ADDESTRAMENTO DEL PERSONALE

L'acquirente deve provvedere affinché il personale addetto all'uso dell'apparecchiatura e il tecnico di manutenzione siano istruiti e addestrati opportunamente. A tale scopo il costruttore si rende disponibile per consigli, chiarimenti e quant'altro affinché l'operatore ed i tecnici facciano corretto uso dell'apparecchiatura. Per la sicurezza dell'operatore i dispositivi dell'apparecchiatura devono essere tenuti in costante efficienza. A tale riguardo il presente manuale ha lo scopo di illustrare l'utilizzo e la manutenzione dell'apparecchiatura e l'operatore ha la responsabilità e il dovere di rispettarlo scrupolosamente.

La mancata osservanza delle norme di sicurezza può causare lesioni al personale e danneggiare i componenti e l'unità di controllo dell'apparecchiatura. L'utilizzatore può, in qualsiasi momento, contattare il rivenditore per richiedere ulteriori informazioni oltre a quelle qui contenute, nonché segnalare proposte di miglioramento.



Prima della consegna al cliente è indispensabile che il **personale tecnico specializzato** verifichi il corretto funzionamento dell'apparecchiatura onde poterne ottenere il massimo rendimento.

INTRODUZIONE

ISA impiega materiali della migliore qualità e la loro introduzione in azienda, lo stoccaggio e l'impiego in produzione è costantemente controllato per garantire l'assenza di danni, deterioramenti e malfunzionamenti. Tutti gli elementi costruttivi sono stati progettati e realizzati tali da garantire un elevato standard di sicurezza e affidabilità. Tutte le apparecchiature sono sottoposte ad un rigido collaudo prima della consegna, ciò nonostante va ricordato che il buon rendimento nel tempo del prodotto acquistato dipende dal corretto uso e da una adeguata manutenzione. Nel presente manuale sono riportate le indicazioni necessarie per mantenere inalterate le caratteristiche estetiche e funzionali della apparecchiatura.

Il Manuale di Uso e Manutenzione contiene le informazioni necessarie alla comprensione delle modalità di funzionamento dell'apparecchiatura e del corretto utilizzo della stessa, in particolare: la descrizione tecnica dei vari gruppi funzionali, dotazioni e sistemi di sicurezza, funzionamento, uso della strumentazione e l'interpretazione delle eventuali segnalazioni di diagnostica, principali procedure e informazioni relative agli interventi di manutenzione ordinaria. Per un corretto uso dell'apparecchiatura si presuppone che l'ambiente di lavoro sia adeguato alle vigenti normative in fatto di sicurezza e igiene.

Le prescrizioni, indicazioni, norme e note di sicurezza descritte nei vari capitoli del presente manuale hanno lo scopo di definire una serie di comportamenti e obblighi ai quali attenersi nell'eseguire le varie attività, per operare in condizioni di sicurezza per il personale per le attrezzature e per l'ambiente circostante.

1. NOTE / AVVERTENZE

Le norme di sicurezza riportate sono rivolte a tutto il personale autorizzato, istruito e delegato a eseguire le attività di:

- Trasporto
- Installazione
- Funzionamento
- Gestione
- Manutenzione
- Pulizia
- Messa fuori servizio
- Smaltimento

ATTENZIONE



La lettura seppur esaustiva, del presente manuale non puo' in nessun caso sostituire un' adeguata esperienza dell'utilizzatore, costituendo dunque solo un utile promemoria delle caratteristiche tecniche e delle principali operazioni da compiere.

AVVERTENZA



Si fa obbligo agli installatori ed agli utilizzatori di leggere e comprendere tutte le istruzioni qui contenute prima di qualsiasi operazione sull' apparecchiatura.



1. NOTE / AVVERTENZE

R744 - REFRIGERANTE (LADDOVE APPLICABILE)

R744 Il refrigerante **R744** è un gas compatibile con l'ambiente. Fare molta attenzione durante il trasporto, l'installazione dell'apparecchio e la rottamazione a non danneggiare i tubi del circuito refrigerante.

IN CASO DI DANNI:

Tenere lontano dall'apparecchio fiamma o fonti di accensione. Ventilare bene l'ambiente per alcuni minuti. Spegnerne l'apparecchio, estrarre la spina di alimentazione. Informare il servizio assistenza clienti.



ATTENZIONE

Il sistema refrigerante è ad **Alta Pressione**.



HIGH PRESSURE

Non manomettere il sistema, ma chiamare un tecnico specializzato e qualificato prima dello smontaggio.



ATTENZIONE

La manutenzione deve essere eseguita esclusivamente da personale qualificato.

R290 - REFRIGERANTE (LADDOVE APPLICABILE)



Il refrigerante **R290** è un gas compatibile con l'ambiente, ma **altamente infiammabile**. Fare molta attenzione durante il trasporto, l'installazione dell'apparecchio e la rottamazione a non danneggiare i tubi del circuito refrigerante.

IN CASO DI DANNI:

Tenere lontano dall'apparecchio fiamma o fonti di accensione. Ventilare bene l'ambiente per alcuni minuti. Spegnerne l'apparecchio, estrarre la spina di alimentazione. Informare il servizio assistenza clienti. Quanto più refrigerante contiene un apparecchio, tanto più grande deve essere l'ambiente nel quale si trova l'apparecchio. In ambienti troppo piccoli, in caso di fuga si può formare una miscela infiammabile d'aria e gas. **Il volume della stanza dove si trova l'apparecchio deve essere di almeno 19 m³ per ogni impianto refrigerante presente.**



ATTENZIONE

La manutenzione deve essere eseguita da personale tecnico addestrato ed abilitato per interventi su refrigeranti infiammabili.

1. NOTE / AVVERTENZE

R600a - REFRIGERANTE (LADDOVE APPLICABILE)



Il refrigerante **R600a** è un gas compatibile con l'ambiente, ma **altamente infiammabile**. Fare molta attenzione durante il trasporto, l'installazione dell'apparecchio e la rottamazione a non danneggiare i tubi del circuito refrigerante.

IN CASO DI DANNI:

Tenere lontano dall'apparecchio fiamma o fonti di accensione. Ventilare bene l'ambiente per alcuni minuti. Spegnerne l'apparecchio, estrarre la spina di alimentazione. Informare il servizio assistenza clienti. Quanto più refrigerante contiene un apparecchio, tanto più grande deve essere l'ambiente nel quale si trova l'apparecchio. In ambienti troppo piccoli, in caso di fuga si può formare una miscela infiammabile d'aria e gas. **Il volume della stanza dove si trova l'apparecchio deve essere di almeno 17 m³ per ogni impianto refrigerante presente.**



ATTENZIONE

La manutenzione deve essere eseguita da personale tecnico addestrato ed abilitato per interventi su refrigeranti infiammabili.

2. COSTRUTTORE

ISA S.p.A.

Via Madonna di Campagna 123
06083 Bastia Umbra PG
Italy

T. +39 075 801 71
F. +39 075 800 09 00
E. customerservice@isaitaly.com

www.isaitaly.com

3. CONDIZIONI GENERALI DI GARANZIA

Il venditore garantisce le proprie apparecchiature per la durata di **12 (dodici) mesi dalla consegna**. La garanzia comprende la riparazione o la sostituzione delle parti eventualmente difettose per fabbricazione o montaggio previa comunicazione scritta del numero di matricola e della data di installazione dell'apparecchiatura. Non rientrano nella garanzia tutti i difetti imputabili a:

- Non corretto utilizzo dell'apparecchiatura.
- Non corretto allacciamento alla rete elettrica.
- Normale usura dei componenti (come ad esempio la rottura dei compressori, delle lampade neon/led, etc.) se non dovute a difetti di fabbricazione.
- Le chiamate per l'installazione, le istruzioni tecniche, le regolazioni, la pulizia del condensatore.

Il riscontro da parte di tecnici autorizzati dal venditore di componenti manomessi, di riparazioni non autorizzate, di uso improprio dell'apparecchiatura, produrrà la decadenza della garanzia stessa.

Le spedizioni relative a componenti in garanzia saranno effettuate esclusivamente in porto assegnato. Eventuali danni dell'apparecchiatura rilevati al momento della consegna imputabili al trasporto, dovranno essere annotati sullo stesso documento di accompagnamento per il risarcimento dei danni da parte del vettore.

Il venditore non risponde in alcun caso di danni al prodotto conservato causati da avaria dell'apparecchiatura.

4. IDENTIFICAZIONE APPARECCHIATURA

- Localizzate la targhetta apposta alla macchina per rilevare i dati tecnici.
- Verificate il modello della macchina e la tensione di alimentazione prima di compiere qualsiasi operazione.
- Se rilevate delle discordanze contattate subito il costruttore o l'azienda che ha effettuato la fornitura.

1		2	
Tip. 3		Mod. 4	
Art. 5			
Data prod. - Prod. Date	Ordine prod. - Prod. Order	Ord. cliente - Cust. Order	Classe Prodotto - Product Class (En23953)
6	7	8	9
Matricola - Serial Number		Matr. di Proprietà - Property Number	
10		11	
12 V~	13 Hz	14 A	15 W
16 W			
Potenza nominale - Rated Power	Potenza in Sbrinam. - Defrosting Power	Psig min	Psig max
17 W	18 W	19	20
		Classe Sicur. - Safety Class (EN 60335-2-89)	
21			
Corrente nominale - Rated Current	Corrente in Sbrinam. - Defrosting Current	Carico rip. - Shelf load	Carico vasca - Tank load
22 A	23 A	24 Kg/m ²	25 Kg/m ²
Tipo Refrigerante Refrigerant Type	Peso Refrigerante Refrigerant Weight	Volume Lordo - Gross Volume	30
1 .	26 Kg	28 L	
2 .	27 Kg	Espandente - Foaming Agent	
3 .	29		

1	IDENTIFICAZIONE DELLA SOCIETÀ RESPONSABILE DEL PRODOTTO
2	MARCHI DI CONFORMITÀ
3	TIPOLOGIA
4	DENOMINAZIONE MODELLO
5	ARTICOLO
6	DATA DI PRODUZIONE
7	ORDINE DI PRODUZIONE
8	ORDINE CLIENTE
9	CLASSE PRODOTTO
10	MATRICOLA
11	MATRICOLA DI PROPRIETÀ
12	TENSIONE DI ALIMENTAZIONE
13	FREQUENZA DI ALIMENTAZIONE
14	VALORE FUSIBILE
15	POTENZA LAMPADINE
16	ASSORBIMENTO RESISTENZE ELETTRICHE
17	POTENZA NOMINALE A REGIME
18	POTENZA IN SBRINAMENTO
19	PRESSIONE MINIMA
20	PRESSIONE MASSIMA
21	CLASSE DI SICUREZZA
22	CORRENTE NOMINALE
23	CORRENTE IN SBRINAMENTO
24	CARICO RIPIANI
25	CARICO VASCA
26	TIPO DI REFRIGERANTE
27	PESO DI REFRIGERANTE
28	VOLUME LORDO
29	AGENTE ESPANDENTE ISOLAMENTO
30	MARCHIATURA RAEE

5. UTILIZZO

La presente apparecchiatura è adibita esclusivamente per:

ESPOSIZIONE E VENDITA DI GELATO SPATOLABILE

Il produttore non risponde dei danni provocati a persone, cose o all' apparecchiatura stessa dovuti all' esposizione di prodotti diversi da quanto sopra specificato.

L' APPARECCHIATURA E' DESTINATA A UN USO PROFESSIONALE



Utilizzi non consentiti

- Conservazione di prodotti.
- Esposizione e/o conservazione di prodotti non alimentari (chimici, farmaceutici, etc).

ATTENZIONE



LIMITI DI CARICO



E' fondamentale **non superare i limiti di carico indicati** al fine di non alterare la circolazione corretta di aria ed evitare così una temperatura del prodotto piu' elevata. I limiti indicati si riferiscono a un carico statico ed uniformemente ripartito. Sono quindi esclusi sovraccarichi dinamici dovuti a operazioni di caricamento violente, che vanno assolutamente evitate per motivi di sicurezza.

5.1 COMPOSIZIONE

L' apparecchiatura è costituita da un unico mobile sul quale sono assemblati tutti i dispositivi funzionali necessari a renderla un prodotto professionale ed efficiente per la sua destinazione d'uso.

L' apparecchiatura è costituita da:

Impianto frigorifero a Refrigerazione Ventilata

Unità condensatrici a bordo o remote

Impianto elettrico

Quadro comandi elettronico

Struttura monolitica coibentata in poliuretano ecologico

Illuminazione interna Led

Chiusura lato operatore con scorrevoli / Tenda manuale autoavvolgente

Vetro frontale apribile manualmente verso l' alto

Ruote pivottanti con freno di bloccaggio

Piedini regolabili manualmente in altezza



6. SICUREZZA

L'Apparecchiatura è provvista di dispositivi di sicurezza. L'acquirente deve provvedere a istruire il personale utilizzatore sui rischi, sui dispositivi di sicurezza e sulle regole generali in tema di antinfortunistica previste dalla legislazione del paese dove l'apparecchiatura è installata. Gli utilizzatori/operatori devono essere a conoscenza della posizione e del funzionamento di tutti i comandi e delle caratteristiche dell'apparecchiatura. Devono inoltre aver letto integralmente il presente manuale.

6.1 SICUREZZE PRESENTI

Dispositivi il cui funzionamento impedisce il verificarsi di situazioni a rischio in condizioni di funzionamento (es. fusibili, pressostati, protezioni, magnetotermici, etc).

6.2 PROTEZIONI FISSE

Le protezioni di tipo fisso sono costituite da ripari perimetrali fissi i quali hanno funzione di impedire l'accesso a parti interne della apparecchiatura.



PERICOLO

E' assolutamente vietato riavviare l'apparecchiatura in seguito a manutenzione senza ripristinare correttamente le pannellature.



OSSERVAZIONE VISIVA

Periodicamente verificare l'integrità dei ripari fissi ed i relativi fissaggi alla struttura con particolare attenzione ai pannelli di protezione.

6.3 SEZIONAMENTO ALIMENTAZIONE ELETTRICA

Prima di eseguire qualsiasi tipo di intervento manutentivo sull'apparecchiatura o parte di essa è necessario sezionarne le energie che la alimentano.



PERICOLO

In caso di interventi di manutenzione in cui l'operatore non sia in grado di impedire l'eventuale chiusura accidentale del circuito da parte di altri, di scollegare totalmente l'apparecchiatura dalla rete elettrica.

6.4 RISCHI RESIDUI

In fase di progetto sono state valutate tutte le zone o parti a rischio e sono state di conseguenza prese tutte le precauzioni necessarie per evitare rischi alle persone e danni all'apparecchiatura.



ATTENZIONE

- Verificare periodicamente il funzionamento di tutti i dispositivi di sicurezza.
- Non smontare le protezioni di tipo fisso.
- Non introdurre oggetti o attrezzi estranei nell'area di operazione e di lavoro.

Tuttavia pur essendo l'apparecchiatura dotata di sistemi di sicurezza predisposti, permangono alcuni rischi non eliminabili ma riducibili mediante azioni correttive da parte dell'utilizzatore finale e da corrette modalità operative. Di seguito è riportato un riepilogo dei rischi che permangono nell'apparecchiatura nelle fasi di:

- Funzionamento normale.
- Regolazione e messa a punto.
- Manutenzione.
- Pulizia.

6.5 RISCHI DA CONTATTO CON PARTI IN TENSIONE

Rischio di rottura o danneggiamento, con possibile abbassamento del livello di sicurezza, dei componenti elettrici dell'apparecchiatura in seguito a corto circuito.

Prima di inserire l'alimentazione elettrica assicurarsi che non vi siano interventi manutentivi in corso.



ATTENZIONE

Prima di effettuare l'allacciamento verificare che la corrente di c.c. nel punto di installazione non sia superiore a quella indicata sugli interruttori di protezione presenti nel quadro elettrico, in caso contrario l'utilizzatore è obbligato a prevedere degli appositi dispositivi limitatori. È severamente vietato effettuare qualsiasi tipo di modifica elettrica per non creare pericoli aggiuntivi e rischi conseguenti non previsti.

6.6 INCENDIO



PERICOLO

In caso di incendio provvedere sempre a disinserire immediatamente l'interruttore generale della linea principale di alimentazione.

6.7 ATMOSFERA ESPLOSIVA

L'apparecchiatura non può essere posizionata in aree a rischio esplosione classificate in accordo alla direttiva 1999/92/CE come:

Zona 0

Area in cui è presente in permanenza o per lunghi periodi o frequentemente un'atmosfera esplosiva consistente in una miscela di aria e di sostanze infiammabili sotto forma di gas, vapore o nebbia.

Zona 1

Area in cui la formazione di un'atmosfera esplosiva, consistente in una miscela di aria e di sostanze infiammabili sotto forma di gas, vapori o nebbia è probabile che avvenga occasionalmente durante le normali attività.

Zona 20

Area in cui è presente in permanenza o per lunghi periodi o frequentemente un'atmosfera esplosiva sotto forma di nube di polvere combustibile nell'aria.

Zona 21

Area in cui la formazione di un'atmosfera esplosiva sotto forma di nube di polvere combustibile nell'aria è probabile che avvenga occasionalmente durante le normali attività.

6.8 SCIVOLAMENTO



PERICOLO

Eventuali perdite di liquido nelle zone circostanti la apparecchiatura possono causare lo scivolamento del personale. Verificare che non ci siano perdite e mantenere tali zone sempre pulite.

6.9 INCIAMPO



PERICOLO

Il deposito disordinato di materiale in genere può costituire pericolo d'inciampo e limitazione parziale o totale delle vie di fuga in caso di necessità. Garantire luoghi operativi, di transito e vie di fuga liberi da ostacoli e conformi alle normative vigenti.

6.10 GUASTI CIRCUITALI

A causa di possibili guasti, i circuiti di sicurezza, possono perdere parte della loro efficacia con relativo abbassamento del livello di sicurezza. Effettuare verifiche periodiche dello stato di funzionamento dei dispositivi di sicurezza presenti.

6.11 TARGHE MONITORIE (LADDOVE PRESENTI)

L'apparecchiatura è dotata di targhe monitorie di pericolo, avvertenza e obbligo definite in accordo alla normativa relativa ai simboli grafici da utilizzare sugli impianti. Le targhe in oggetto si trovano in posizione ben visibile.



ATTENZIONE

È assolutamente vietato asportare le targhe monitorie presenti sull'apparecchiatura. L'utente è tenuto a sostituire le targhe monitorie che in seguito a usura risultino illeggibili.

6.12 CADUTA DI OGGETTI

Il posizionamento degli apparati espositivi (laddove presenti) dell'apparecchiatura (come ripiani, aste e ganci etc) nonché il caricamento dei prodotti sugli stessi possono essere fonte di potenziali pericoli se effettuati in modo non corretto. Attenersi alle istruzioni di posizionamento descritte nel presente Manuale; prima di caricare i prodotti, verificare il corretto aggancio di mensole, ganci etc. Rispettare i limiti di carico massimo. Evitare di posizionare su ripiani inclinati prodotti se non sono trattenuti dagli appositi ferma-merce.

6.13 FREDDO

Durante diverse operazioni da effettuare sull'apparecchiatura, come la pulizia o il caricamento merce, è necessario maneggiare prodotti e/o particolari del banco a bassa temperatura, con rischio di malesseri "a frigore" per gli operatori e/o di scivolamento accidentale. Attenersi alle prescrizioni di sicurezza del luogo; in particolare, utilizzare sempre idonei DPI (guanti in particolare).

6.14 SICUREZZA ALIMENTARE (PRODOTTI CONFEZIONATI)

Nell'esposizione di prodotti confezionati non è previsto il contatto diretto tra prodotti alimentari e superfici espositive, tuttavia in caso di rottura accidentale della confezione di un prodotto per un periodo sufficientemente prolungato potrebbe verificarsi un inquinamento del prodotto stesso; in tal caso attenersi scrupolosamente alle disposizioni d'uso dell'apparecchiatura (rimuovere la confezione danneggiata dall'esposizione e ripulire con prodotti specifici).

7. SMALTIMENTO MATERIALI ESAUSTI

L'apparecchiatura, nel suo normale funzionamento non comporta contaminazione ambientale. A fine vita, oppure in ogni caso in cui sia necessario metterlo definitivamente fuori servizio, si raccomandano le seguenti procedure:

SMALTIMENTO (UTILIZZATORE)



Il simbolo sul prodotto o sulla confezione indica che il prodotto non deve essere considerato come un normale rifiuto domestico, ma deve essere portato nel punto di raccolta appropriato per il riciclaggio di apparecchiature elettriche ed elettroniche. Provvedendo a smaltire questo prodotto in modo appropriato, si contribuisce a evitare potenziali conseguenze negative, che potrebbero derivare da uno smaltimento inadeguato del prodotto. Per informazioni più dettagliate sul riciclaggio di questo prodotto, contattare l'ufficio comunale, il servizio locale di smaltimento rifiuti o il negozio in cui è stato acquistato il prodotto.

PROCEDURE PER LO SMALTIMENTO e RICICLAGGIO A FINE CICLO VITA DELL' APPARECCHIATURA (ENTI AUTORIZZATI)

- Spegnerne l'apparecchiatura e staccare la spina di alimentazione.
- Rimuovere le lampade (se installate) e smaltirle in separata sede.
- Rimuovere le centraline e le schede elettroniche e smaltirle in separata sede.
- Smontare tutte le parti indipendenti (griglie, carter, profili, ecc) e separarli per caratteristiche omogenee di materiale, al fine di accedere agli scambiatori di calore, alle tubazioni, ai cavi ecc. facendo attenzione a non danneggiare il circuito frigorifero.
- Smontare tutte le parti mobili (porte, chiusure scorrevoli, vetri, ecc) dividere i differenti materiali per caratteristiche omogenee.
- Verificare il tipo di refrigerante sulla targhetta posta all'interno del banco; estrarre il refrigerante e smaltirlo attraverso i servizi autorizzati.
- Scollegare l'evaporatore, il condensatore, il compressore, le tubazioni e i ventilatori. Essendo costituiti da rame, alluminio, acciaio, plastica vanno smaltiti separatamente.
- Rimosse tutte le carenature e i vari componenti dalla scocca, provvedere a separare le diverse tipologie di materiale che le compongono (plastica, lamiere, poliuretano, rame, ecc) e raccogliere per caratteristiche omogenee.



Tutti i materiali riciclabili e i rifiuti devono essere trattati e riciclati in modo professionale e conformemente alle direttive del paese in oggetto. L'azienda incaricata del riciclaggio deve essere registrata e certificata come servizio di smaltimento rifiuti in base alle specifiche direttive del paese in oggetto.



ATTENZIONE

Lo smaltimento abusivo del prodotto da parte del detentore comporta l'applicazione delle sanzioni amministrative previste dalla normativa vigente. Si rammenta l'osservanza delle leggi vigenti in materia di smaltimento di liquido refrigerante e di oli minerali.



IMPORTANTE

Nel caso in cui non fosse presente sull'apparecchiatura il simbolo del cassonetto barrato, significa che lo smaltimento del prodotto stesso non è a carico del produttore. In tal caso valgono sempre le norme vigenti sullo smaltimento dei rifiuti. Per informazioni, contattare l'ufficio comunale, il servizio locale di smaltimento rifiuti o il negozio in cui è stato acquistato il prodotto.




INFORMAZIONE SUPPLEMENTARE

Maggiori informazioni sulle modalità di smaltimento di liquido refrigerante e di oli ed altre sostanze possono essere reperite sulla scheda di sicurezza delle sostanze stesse. Ai fini dello smaltimento degli assiami schiumati si rammenta che le schiume poliuretaniche impiegate sono CFC, HFC e HCFC free.

9. MANUTENZIONE

Il **Responsabile dell' apparecchiatura** ha il dovere di controllare e rispettare le cadenze della manutenzione nella tabella sottoindicata chiamando quando indicato il servizio di **Assistenza Tecnica** autorizzato.

OPERAZIONE	FREQUENZA				ORDINARIA	STRAORDINARIA	PERSONALE AUTORIZZATO
	In funzione dell' Uso e della Necessità	Mensile	Semestrale	Annuale			
PULIZIA DELLE SUPERFICI ESTERNE	X				X		UTILIZZATORE
PULIZIA DELLE PARTI INTERNE ACCESSIBILI (senza uso di utensili)	X				X		
CONTROLLO CAVO DI ALIMENTAZIONE, SPINE E/O PRESE ELETTRICHE			X		X		
CONTROLLO INTEGRITÀ GUARNIZIONI DI TENUTA		X			X		
PULIZIA FILTRO UNITA' CONDENSATRICE (qualora presente)			X		X		
PULIZIA VASCHETTA RACCOLTA ACQUA DI SBRINAMENTO	X				X		ASSISTENZA TECNICA 
PULIZIA CONDENSATORE	X			X	X		
CONTROLLO LIVELLO OLIO COMPRESSORE (qualora presente)					X		
SCARICO DRENAGGIO SERBATOIO ARIA (qualora presente)			X		X		
CONTROLLO COLLEGAMENTI PNEUMATICI (qualora presenti)			X		X		
CONTROLLO INTEGRITÀ TUBAZIONI IMPIANTO FRIGO			X		X		
ISPEZIONE DEI CAVI E CONNESSIONI INTERNE DI POTENZA			X		X		
PULIZIA SPUGNE ASCIUGA CONDENSA (qualora presenti)			X		X		
SOSTITUZIONE LAMPADE / LED (qualora presenti)						X	
SOSTITUZIONE PANNELLO DI CONTROLLO (centralina elettronica - termostato - etc)						X	
SOSTITUZIONE CAVO DI ALIMENTAZIONE, SPINE E/O PRESE ELETTRICHE						X	



ATTENZIONE



Dopo ogni manutenzione devono essere **obbligatoriamente** eseguiti i test elettrici di sicurezza in accordo alla norma CEI EN 50106.

10. GUASTI - ASSISTENZA TECNICA

In caso di incerto o mancato funzionamento, **prima di richiedere l'intervento** del servizio di **Assistenza Tecnica** eseguire i seguenti controlli:

L' APPARECCHIATURA NON FUNZIONA		
CAUSA	SOLUZIONE	PERSONALE AUTORIZZATO
Fusibile di protezione interrotto	Trovare preventivamente la causa dell'intervento dell'interruttore, solo dopo reinserire il fusibile nuovo.	UTILIZZATORE
Interruttore generale aperto	Chiudere l'interruttore generale.	
Spina non inserita	Inserire spina.	
Black-out elettrico	Se il black-out dovesse protrarsi a lungo, trasferire il prodotto in un conservatore refrigerato appropriato.	
LA TEMPERATURA INTERNA NON E' SUFFICIENTEMENTE BASSA		
CAUSA	SOLUZIONE	PERSONALE AUTORIZZATO
Evaporatore / i completamente ostruito / i da ghiaccio	Effettuare uno sbrinamento supplementare.	UTILIZZATORE
Errata impostazione temperatura	Impostare la temperatura appropriata.	
Apparecchiatura investita da correnti d'aria od esposta ad insolazione diretta o riflessa	Eliminare le correnti d'aria ed evitare in ogni modo i raggi diretti o riflessi del sole.	
Insufficiente portata di aria di raffreddamento al condensatore	Rimuovere tutto ciò che sia di ostacolo alla sufficiente circolazione di aria attraverso il condensatore (fogli di carta, cartoni, griglie insufficientemente asolate, etc.).	
Ventilatori interni non funzionanti o ventole danneggiate		ASSISTENZA TECNICA
Ventilazione interna elevata		
Termostato / Centralina elettronica non efficiente	Sostituire il Termostato / Centralina elettronica. Se la centralina elettronica è impiegata su apparecchiature con refrigerante R290 deve essere sostituita solo con un ricambio originale fornito dal costruttore. Sostituire le sonde di temperatura solo dopo aver accertato quale di queste è inefficiente.	
Condensatore ostruito da polvere o sporcizia in genere	Procedere all'accurata pulizia del condensatore. Il condensatore in particolari ambienti di esercizio (es. presenza di polveri, presenza di eccessiva umidità, ecc.) al decadimento delle prestazioni dell'apparecchiatura necessita di accurata pulizia.	
Insufficiente carica di refrigerante nell'impianto frigorifero	Trovare la causa della perdita di refrigerante ed eliminarla; procedere al reintegro della carica di refrigerante eventualmente preceduto da una nuova vuotatura dell'impianto.	
IL COMPRESSORE NON ENTRA IN FUNZIONE O FUNZIONA PER BREVISSIMI PERIODI		
CAUSA	SOLUZIONE	PERSONALE AUTORIZZATO
Assenza di alimentazione elettrica dell'apparecchiatura	Verificare se presente black-out. Chiudere i vari interruttori sulla linea di alimentazione.	UTILIZZATORE
Tensione di alimentazione troppo bassa	Verificare che la tensione di rete ai capi del cavo di alimentazione corrisponda al valore nominale 220V +/- 10%.	
Temperatura impostata troppo alta	Se la temperatura impostata è superiore a quella dell'aria nel vano esposizione il compressore non entra in funzione. Impostare la temperatura più opportuna se quella attuale non è sufficientemente bassa.	
Intervento del pressostato di massima pressione (ove presente)	Verificare la causa dei continui interventi del pressostato di massima pressione quali: condensatore ad aria ostruito, ventilatore del condensatore ad aria fermo, temperatura ambiente eccessivamente alta, rottura del pressostato stesso.	ASSISTENZA TECNICA 

11. SPECIFICHE TECNICHE

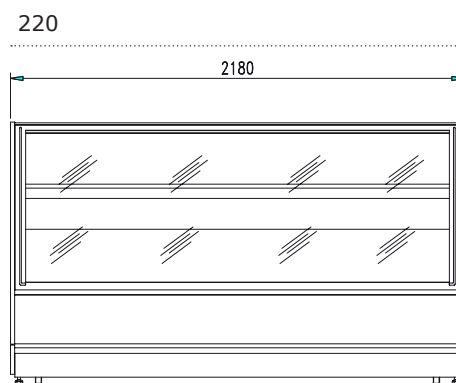
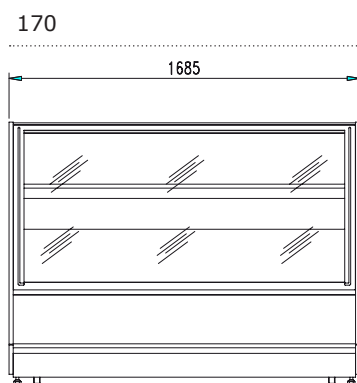
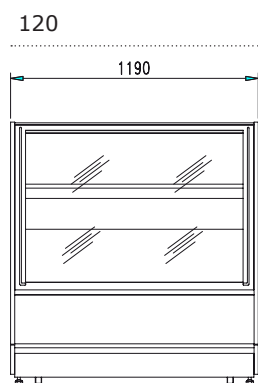
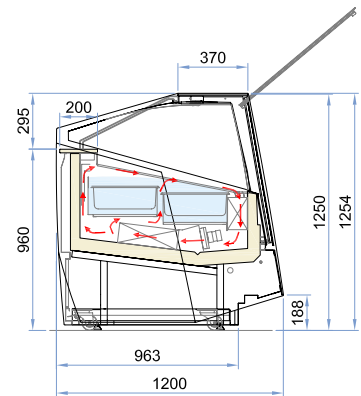
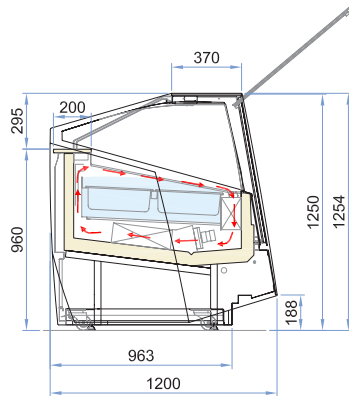
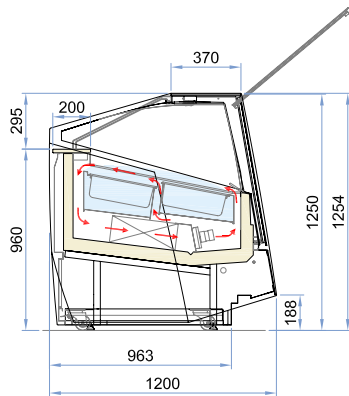
VG

H125

Plus

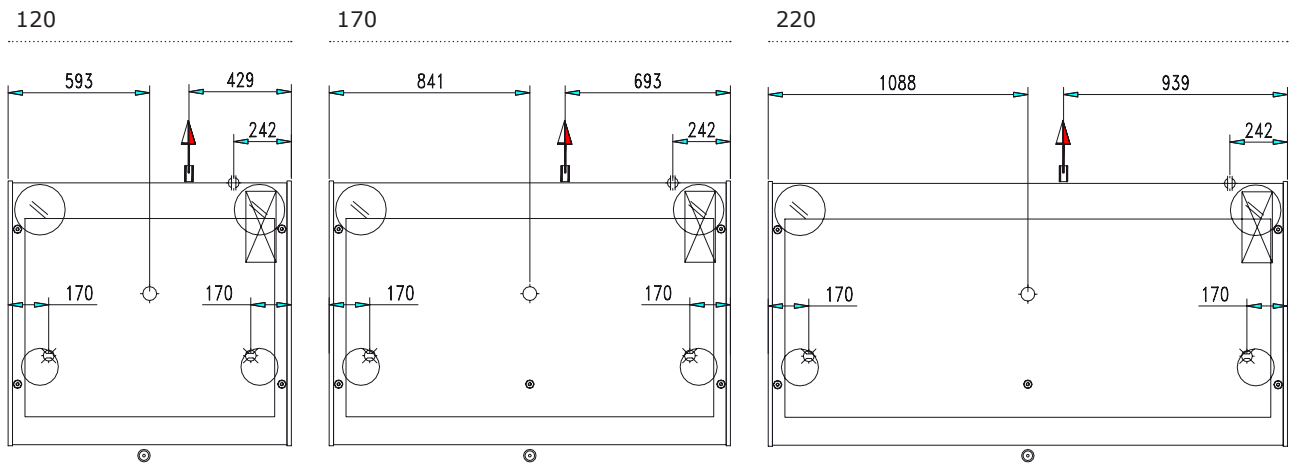
Plus 1

Plus 2



		120	170	220	
Dimensioni esterne	Lunghezza	mm	1190	1685	2180
	Profondità	mm	1200		
	Altezza	mm	1254		
Peso (netto)	Kg	300	375	470	

11.1 PIANTE TECNICHE

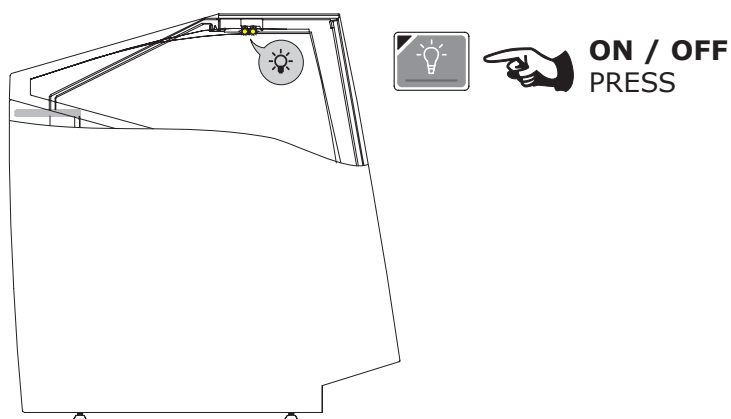


	PIEDI APPOGGIO	● 32
	SCARICO	∅ 25 mm
	ALLACCIAMENTO GAS	
	USCITA CAVI	
	QUADRO COMANDI	
	RUOTA	
	RUOTA CON FRENO	
	LATO CLIENTE	
	USCITA TUBI GAS + CONDENSA	

11.2 COMPONIBILITA' VASCHE GELATO (OPTIONAL)

MODELLO	5 Lt 360 x 165 x 120h	5 Lt 360 x 250 x 80h
120	12	8
170	18	12
220	24	16

11.3 ILLUMINAZIONE LED



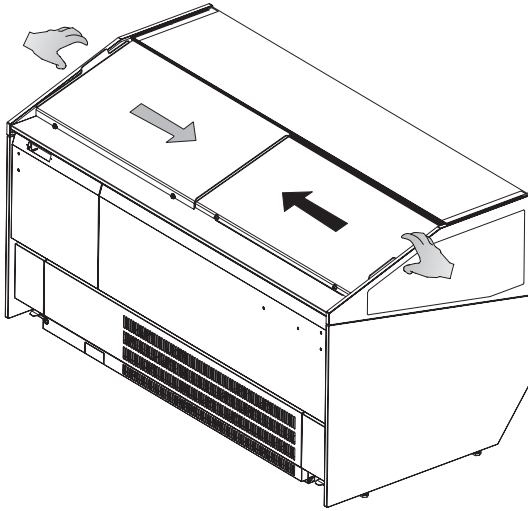
11.4 APERTURA / CHIUSURA LATO OPERATORE

ATTENZIONE



SCORREVOLI

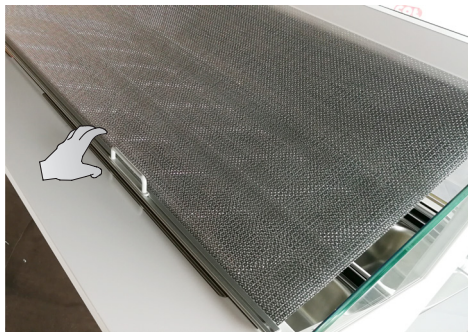
Aprire e chiudere manualmente gli scorrevoli senza forzature e richiuderli assicurandosi della loro completa chiusura; la non corretta chiusura influisce negativamente sulle prestazioni dell'apparecchiatura e sull'eccessivo accumulo di ghiaccio sulle pareti interne.



ATTENZIONE

TENDINA MANUALE AUTOAVVOLGENTE

Aprire e chiudere manualmente la tendina senza forzature e richiuderla assicurandosi che sia correttamente agganciata al magnete (A) indicato; la non corretta chiusura influisce negativamente sulle prestazioni dell'apparecchiatura e sull'eccessivo accumulo di ghiaccio sulle pareti interne.

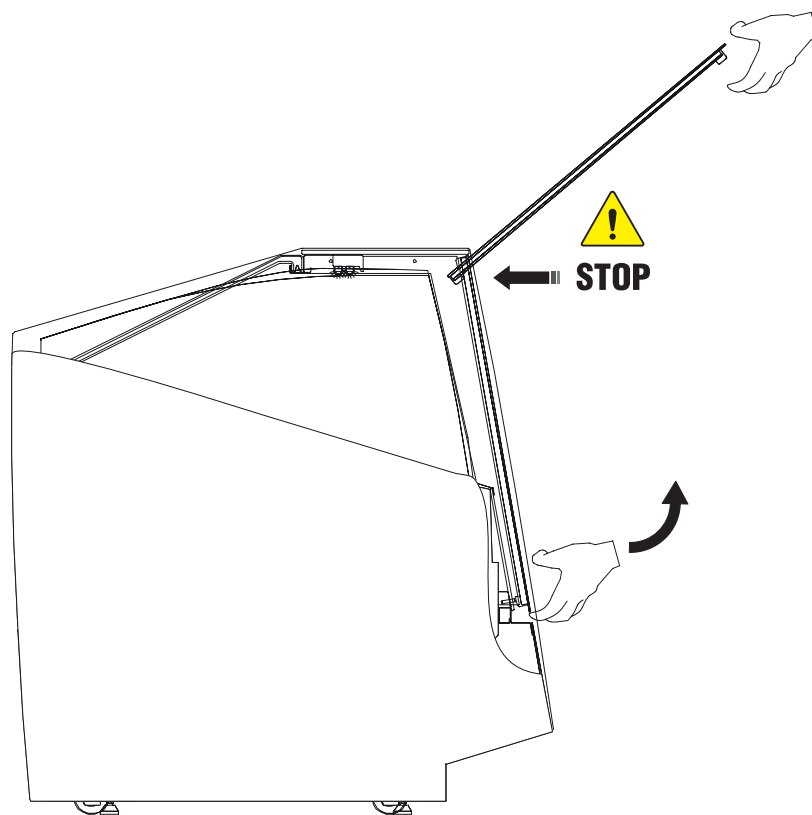


11.5 APERTURA VETRO FRONTALE

Il vetro frontale è apribile manualmente come sotto indicato.

Accompagnare il vetro, durante l'apertura, in modo uniforme.

Il vetro frontale ha una apertura limitata con un fine corsa, non forzare assolutamente l'apertura oltre il limite consentito.



13. PULIZIA

I sottoelencati materiali devono essere puliti nei seguenti modi:

ACCIAIO INOX	Impiegare esclusivamente acqua tiepida e detersivi non aggressivi, quindi risciacquare ed asciugare con l'impiego di un panno morbido.
ACRILICO O POLICARBONATO	Impiegare esclusivamente acqua tiepida, un panno morbido o pelle di camoscio. Non impiegare panni o spugne abrasive.
VETRO	Utilizzare esclusivamente prodotti specifici per la pulizia del vetro. Si consiglia di non impiegare acqua di rubinetto che potrebbe lasciare residui di calcare sulla superficie del vetro.

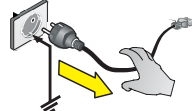
13.1 INTERNA

ATTENZIONE



Non raschiare il ghiaccio dalle pareti con strumenti appuntiti, potrebbero rovinare le superfici. Non utilizzare apparecchi ad alta pressione (es. generatori di vapore).

1. Rimuovere il prodotto contenuto nel vano refrigerato e riporlo immediatamente in un apposito conservatore frigo per garantirne la corretta conservazione.
2. Spegnerne l'apparecchiatura.



3. Rimuovere gli accessori manualmente rimovibili (es. scorrevoli, griglie, vaschette gelato, etc).
4. Aspettare almeno 4 o 6 ore affinché l'eventuale ghiaccio presente sull'evaporatore si sciogla completamente, prima di procedere con la pulizia dell'apparecchiatura. Si consiglia a tal proposito, di attendere il giorno seguente per assicurarsi che lo sbrinamento sia completamente avvenuto. Non usare dispositivi meccanici o altri mezzi per accelerare il processo di sbrinamento diversi da quelli raccomandati dal costruttore.
5. Rimuovere (se presente) il tappo di scarico del fondo vasca per far defluire l'acqua di sbrinamento. Si consiglia di applicare nel foro di scarico un tubo di gomma o altro materiale idoneo in modo da agevolare l'uscita dei liquidi.
6. Pulire le pareti laterali ed il fondo vasca impiegando un detersivo non aggressivo, acqua tiepida ed un panno o spugna non abrasiva. Non utilizzare utensili appuntiti. Risciacquare con cura ed asciugare con un panno assorbente.
7. Qualora la apparecchiatura fosse raccordata con uno scarico a terra, fare scorrere dell'acqua tiepida contenete una soluzione igienizzante adatta allo specifico impiego. La quantità di soluzione da impiegare dovrà essere tale da assicurare una perfetta rimozione di eventuali residui di prodotto ed una corretta igienizzazione lungo l'intero percorso del drenaggio.
8. Qualora la apparecchiatura non fosse raccordata ad uno scarico a terra, seguire la procedura di cui al punto precedente. L'acqua di risciacquo verrà raccolta nell'apposita vaschetta posizionata all'interno del basamento della apparecchiatura. Procedere quindi anche alla pulizia ed igienizzazione della vaschetta di raccolta.
9. Rimontare gli accessori precentemente rimossi (punto 3).
10. Accendere l'apparecchiatura e lasciar raffreddare il banco per fino al raggiungimento della temperatura desiderata prima di reintrodurre gli alimenti.

13.2 UNITA' CONDENSATRICE (ESTRAIBILE)

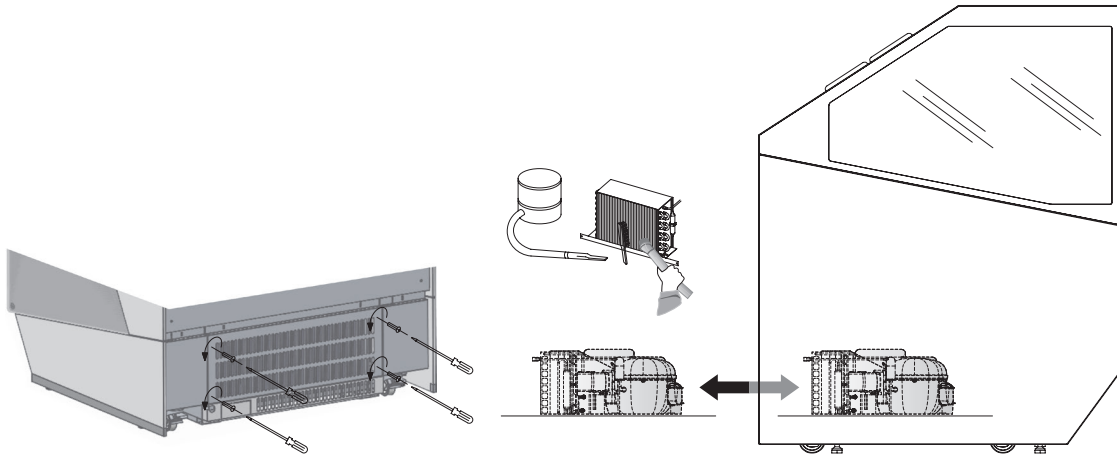


Spegnere l'apparecchiatura, attendere qualche ora fino a che tutte le apparecchiature della unità condensatrice hanno raggiunto una temperatura prossima a quella dell'ambiente.

Rimuovere la griglia di protezione posteriore come indicato.

Estrarre l'unità condensatrice.

Pulire il condensatore utilizzando un'apposita spazzola a setole morbide; effettuare l'operazione prestando attenzione a non piegare le lamine del condensatore stesso.

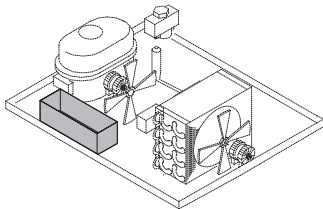


13.3 VASCHETTA RACCOLTA ACQUA DI SBRINAMENTO (SE PRESENTE)



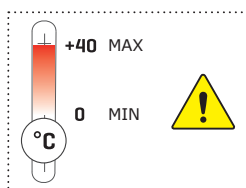
Pulire in funzione dell'uso e della necessità ed in particolari condizioni ambientali (es. alta umidità, bassa temperatura ambiente, presenza di polveri, ecc.) onde evitare la non corretta e completa evaporazione dell'acqua e/o la presenza di sgradevoli odori.

Igienizzare la vaschetta con specifici prodotti.

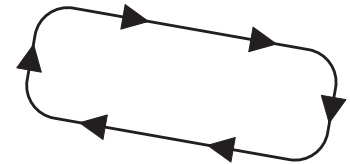
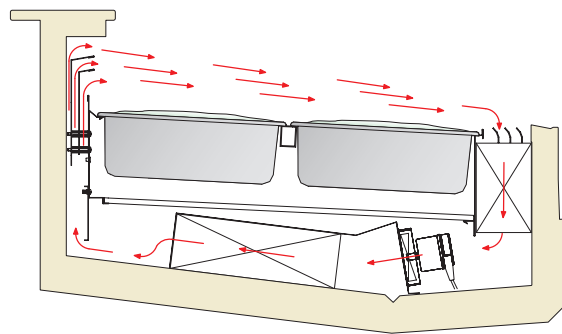


14. SPEGNIMENTO PROLUNGATO DELL' APPARECCHIATURA

- Rimuovere il prodotto contenuto nel vano refrigerato e riporlo immediatamente in un apposito conservatore frigo per garantirne la corretta conservazione.
- Aprire l'apparecchiatura e aspettare che questa raggiunga la temperatura ambiente e pulirla.
- Lasciare le porte/scorrevoli aperte/i per 2-3 cm in modo da garantire il circolazione dell'aria ed evitare la formazione di muffa e cattivi odori all'interno dell'apparecchiatura.
- L'apparecchiatura, corredata o meno del proprio imballo, deve essere stoccata con cura all'interno dei magazzini o locali al riparo da intemperie, agenti atmosferici e dall'esposizione diretta dei raggi del sole ad una temperatura compresa tra **0** e **+40** °C.



PLUS 1.1 ISTRUZIONI REGOLAZIONE FLUSSO MANDATA D' ARIA POSTERIORE



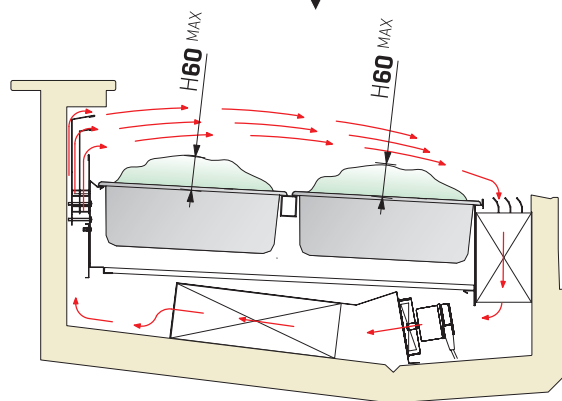
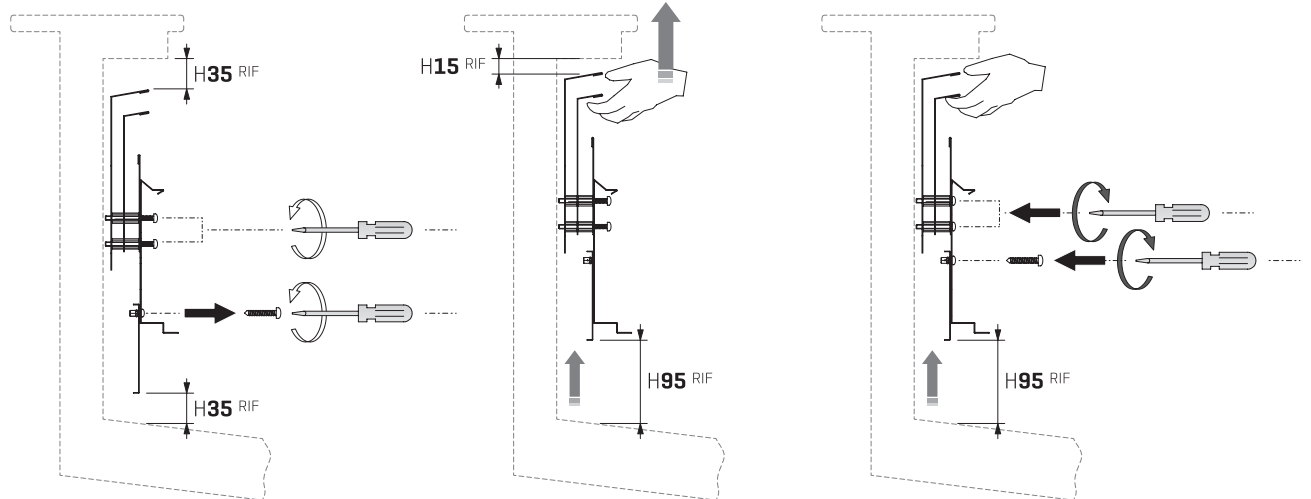
1.1.1



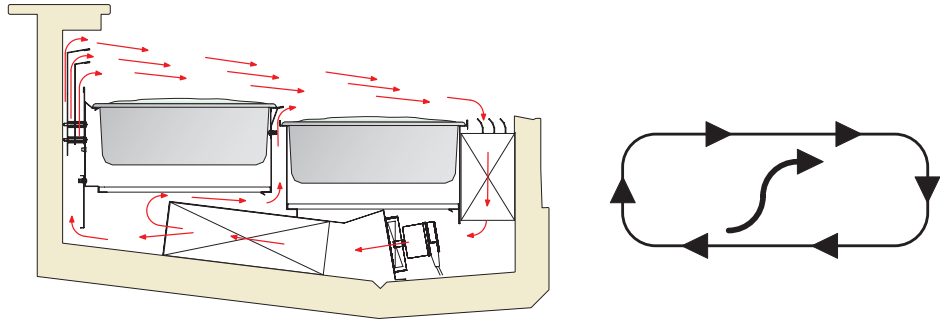
1.1.2



1.1.3



PLUS 2.1 ISTRUZIONI REGOLAZIONE FLUSSO MANDATA D' ARIA POSTERIORE



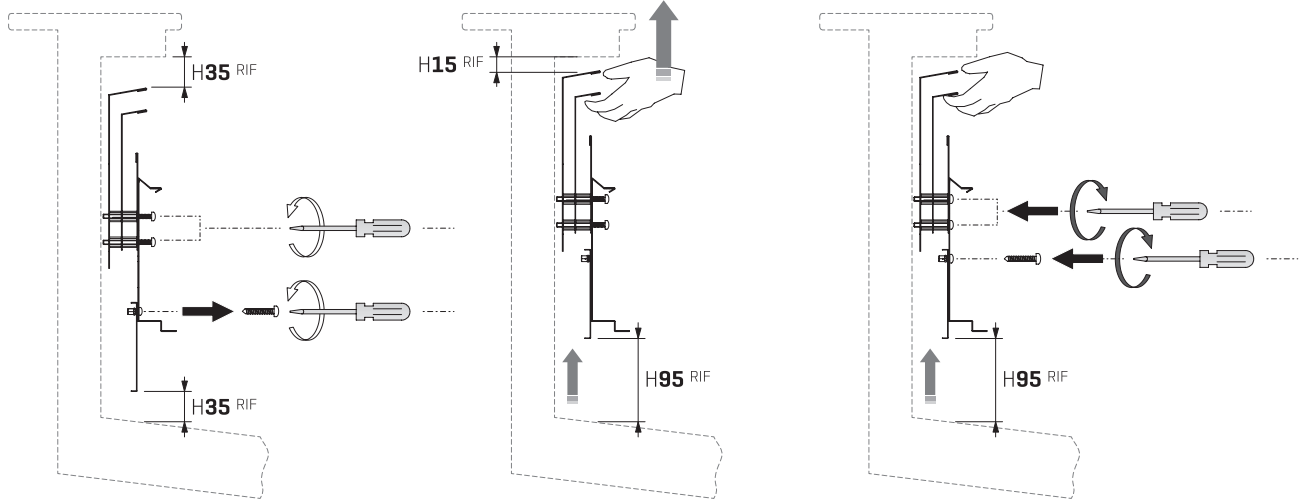
1.1.1



1.1.2

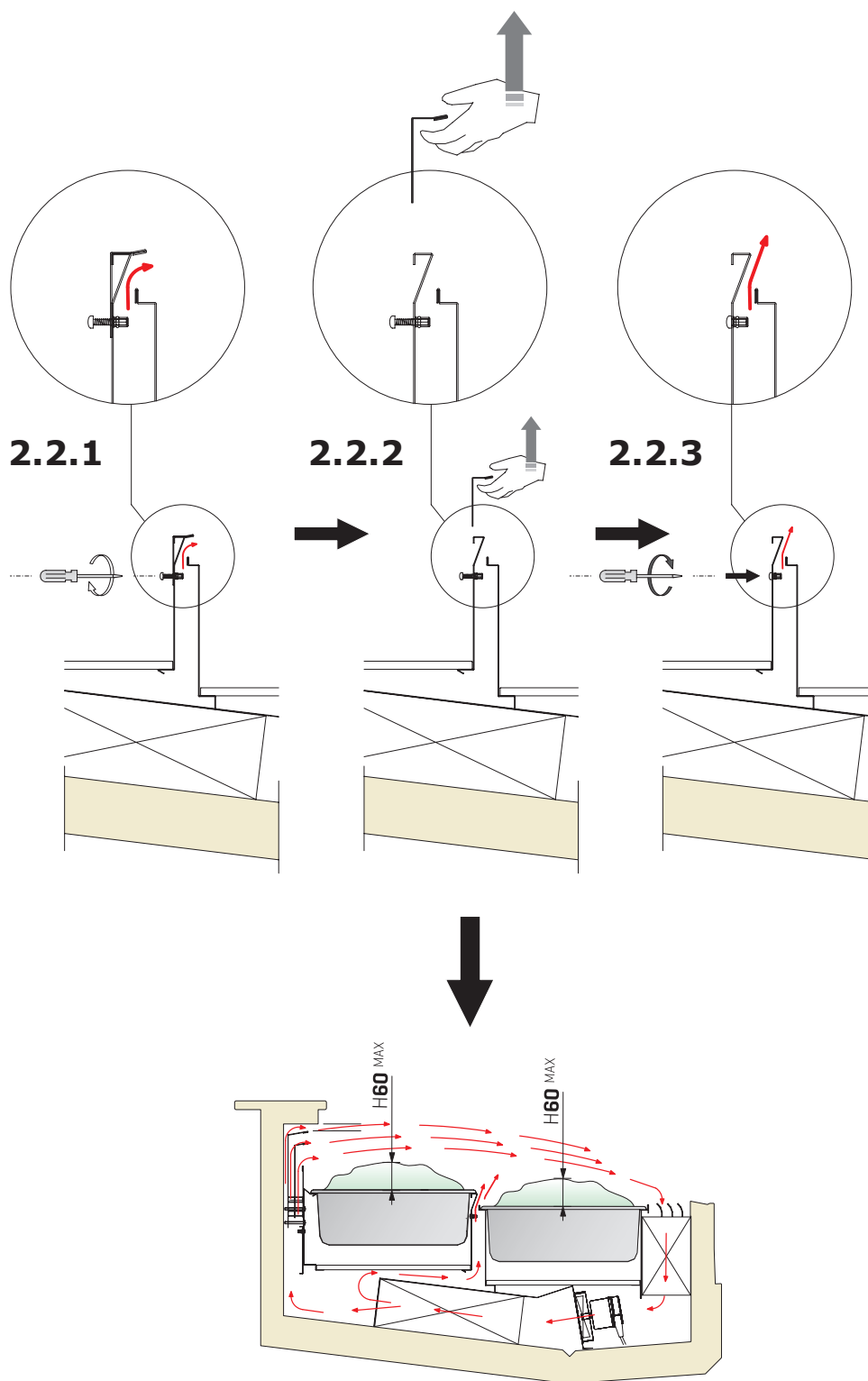


1.1.3



PLUS 2.2 ISTRUZIONI REGOLAZIONE FLUSSO MANDATA D' ARIA CENTRALE

PLUS 2.2 ISTRUZIONI REGOLAZIONE **FLUSSO MANDATA D' ARIA CENTRALE**



1.	NOTES / WARNINGS	46
2.	MANUFACTURER	52
3.	WARRANTY TERMS AND CONDITIONS	52
4.	EQUIPMENT IDENTIFICATION	52
5.	USE	53
5.1	COMPOSITION	53
6.	SAFETY	53
6.1	SAFETY DEVICES PRESENT	54
6.2	FIXED GUARDS	54
6.3	ISOLATING THE ELECTRIC POWER SUPPLY	54
6.4	RESIDUAL RISKS	54
6.5	RISK OF CONTACT WITH LIVE PARTS	54
6.6	FIRE	54
6.7	EXPLOSIVE ATMOSPHERE	55
6.8	SLIPPING	55
6.9	TRIPPING	55
6.10	CIRCUIT FAULTS	55
6.11	WARNING SIGNS (IF ANY)	55
6.12	FALLING OBJECTS	55
6.13	COOLING	55
6.14	FOOD SAFETY (PACKAGED PRODUCTS)	55
7.	DISPOSAL OF WASTE MATERIAL	56
8.	INSTALLATION	57
8.1	STORAGE AND UNPACKING	57
8.2	ENVIRONMENTAL CONDITIONS	57
8.3	ELECTRICAL CONNECTION	57
8.4	WALL MOUNTING/LEVELLING	58
8.5	POSITIONING / MOVING	58
8.6	DUCTING	59
9.	MAINTENANCE	60
10.	FAULTS - TECHNICAL AFTER-SALES ASSISTANCE	61
11.	TECHNICAL SPECIFICATIONS	62
11.1	TECHNICAL PLANS	63
11.2	MODULAR ARRANGEMENT ICE CREAM CONTAINERS (OPTIONAL)	63
11.3	LIGHTING LED	63
11.4	OPEN / CLOSE OPERATOR SIDE	64
11.5	FRONT GLASS OPENING	65
12.	CONTROL PANEL	66
12.1	USER INTERFACE	67
13.	CLEANING	73
13.1	INTERNAL	73
13.2	CONDENSING UNIT (REMOVABLE)	74
13.3	DEFROST WATER COLLECTION TRAY (IF PRESENT)	74
14.	PROLONGED APPLIANCE SWITCH-OFF	74

ATTACHMENTS

1	WIRING DIAGRAM - 412100885000	75
2	WIRING DIAGRAM - 412100886000	76
3	WIRING DIAGRAM - 412100887000	77
4	WIRING DIAGRAM - 412100888000	78
5	WIRING DIAGRAM - 412100889000	79
6	WIRING DIAGRAM - 412100890100	80
7	WIRING DIAGRAM - 412100891000	81
8	WIRING DIAGRAM - 412100903000	82
9	PLUS 1 - INSTRUCTIONS FOR AIR FLOW REGULATION	83
10	PLUS 2 - INSTRUCTIONS FOR AIR FLOW REGULATION	84

The manual contains symbols to attract the reader's attention and highlight particularly important aspects. The table below illustrates the meaning of the various symbols used.

	Read the manual		Use of protective clothing
	DANGER Live electrical parts		Maintenance requirement or operations that must be completed by qualified personnel or technical assistance centre
	ATTENTION / DANGER		Important information
	Information		Operations that must be performed by two persons
	Eye check		Notes/Important Notes
	DANGER Slipping		Waste disposal
	DANGER Tripping		Recyclable Material
	Earthing		

1. NOTES / WARNINGS



NOTE

The content of this manual is of technical nature and is owned by **ISA**. It is forbidden to reproduce, circulate or modify all or part of its content without written consent. Any infringement will be legally pursued.

The manual and the conformity certificate are an integral part of the equipment and should always accompany the product in the event of a transfer to a new location or to a new owner. The user is responsible for the integrity of these documents, for their consultation and during the whole life cycle of the equipment itself. Keep this manual in a safe place. It should be available for consultation near the equipment at all times. If lost or destroyed, you can request a copy of the manual from **ISA** by specifying the exact model, serial number and year of manufacture. The manual reflects the manufacturing technology at the time of supply. The manufacturer reserves the right to modify its products in any way it deems necessary, with no obligation to update manuals and machines relating to previous manufacturing batches.

The equipment can be used by children no younger than 8 and by persons with reduced physical, sensory or mental capabilities, or lacking experience or necessary knowledge, as long as supervised or after having received training regarding safe use of the equipment and have an understanding of the inherent risks involved. Do not allow children to play with the device. The cleaning and maintenance that the user will carry out must not be undertaken by children without supervision.

Always refer to this manual before going ahead with any operation. Before doing any type of work, disconnect the equipment from the power supply. Any work on electric and electronic parts or cooling system components should only be carried out by trained personnel in compliance with current laws.

The Manufacturer cannot be held liable for any damage to persons, animals or to the product in the following cases:

- improper use of the equipment or use of the appliance by unqualified or unauthorised personnel;
- failure to comply with current legislation
- incorrect installation and/or power supply faults
- failure to observe the instructions contained in this Manual
- Failure to follow the maintenance programme
- unauthorised modifications
- installation of non-original spare parts in the equipment
- installation and use of the equipment for purposes other than those for which the appliance was designed and sold;
- Tampering with or damage to the power supply cable.

1. NOTES / WARNINGS

Liability for applying the safety instructions contained in this manual is held by the technical personnel responsible for the intended use of the equipment, who should ensure that authorised personnel:

- Are qualified to carry out the requested activity;
- is aware of and carefully complies with the instructions contained in this document
- are aware of, and apply, the general safety standards applicable to the equipment.

The buyer is responsible for training personnel using the appliance on the risks, safety devices and general health and safety rules required by the laws of the country where the appliance is installed. Users/operators should be aware of the position of all the controls and how they work, as well as of the features of the appliance.

They should also read this manual in its entirety. Maintenance work should be conducted by qualified personnel after the appliance has been prepared adequately.

DANGER



Unauthorised tampering with or replacement of one or more parts of the appliance, use of accessories that modify the use of the same and use of spare parts different to those recommended, can become the cause of injury.

DANGER



Any work conducted on the on the appliance **must** involve disconnection from the power socket and in any case, none of the protective elements (grid, casing) should be removed by non-qualified staff. The appliance should not be operated when these protective elements have been removed.

NOTE



In order to avoid compromising the functionality and safety of the appliance, the particularly complex installation and maintenance activities are not documented in this manual and are performed by specialised ISA S.r.l. technicians.

Never use electric devices inside this appliance. Do not use mechanical devices or other means to accelerate the defrosting process, other than those recommended by the manufacturer. Keep the air vents in the casing of the appliance or in the structure built into the wall free of obstructions. Do not damage the refrigeration circuit.

RISK OF EXPLOSION

Do not store products containing flammable propellants or explosives.

1. NOTES / WARNINGS

STAFF TRAINING

The buyer is responsible for ensuring personnel who will use the appliance and maintenance technical staff are instructed and trained adequately. The manufacturer is available for advice, clarifications, etc. so that the operator and technical staff can use the appliance correctly. To ensure operator safety, appliance devices should be kept in constant working order. This manual is intended to illustrate the use and maintenance of the appliance. The operator has a responsibility and duty to carefully observe the instructions contained within it.

Failure to comply with safety standards may result in injury to personnel and damage to the equipment components and control unit.

The user can contact the dealer to request additional information not contained in this document, or suggest improvements, at any time.



Before the product is delivered to the customer, it is essential that a **trained technical member of staff** checks that the appliance is operating correctly in order to achieve maximum performance.

INTRODUCTION

ISA employs materials of the best quality and as they enter the company, we constantly monitor their storage and the use as part of the manufacturing process to prevent damage, deterioration and failure. All manufacturing elements has been designed and manufactured in order to guarantee reliability and high safety standards. All appliances are subjected to a strict testing procedure before delivery. However, please bear in mind that product performance over time depends on correct use and adequate maintenance. This manual contains the necessary instructions to maintain the appliance's initial appearance and functions over time.

The use and maintenance manual contains the information required to understand the operating modes of the appliance and for its correct use, in particular: the technical description of the various functional groups, accessories and safety systems, operation, use of instrumentation and interpretation of any diagnostic warnings, main procedures and information relating to the ordinary maintenance operations. For correct use of the appliance, the working environment should comply with current health and safety standards.

The safety requirements, indications, standards and notes illustrated in the various chapters of the manual are aimed at establishing a code of conduct and a series of obligations to be observed when performing the various activities, in order to create safe conditions for personnel, the equipment and the surrounding environment.

1. NOTES / WARNINGS

The safety standards reported in this document are intended for trained, authorised personnel responsible for:

- Transport
- Installation
- Operation
- Management
- Maintenance
- Cleaning
- Putting out of order
- Disposal

ATTENTION



Reading this manual, albeit in full, is no substitute for adequate user experience. therefore it should only be considered a useful reminder of the technical features and the main operations to perform.

WARNING



Installers and users must read and understand all instructions herein before carrying out any operation on the equipment.



1. NOTES / WARNINGS

R744 - REFRIGERANT (WHERE APPLICABLE)

R744 The refrigerant **R744** is a gas that is compatible with the environment. Pay close attention during transport, installation and that the destruction not to damage the refrigerant pipelines.

IN THE EVENT OF DAMAGE:

Keep flames or sources of ignition away from the appliance. Properly ventilate the premises for a few minutes. Turn the unit off, pull the plug. Notify the customer service department.



ATTENTION

The refrigerant system is **High Pressure**.



HIGH PRESSURE

Do not tamper with the system, but call a specialised and qualified technician before disassembly.



ATTENTION

Maintenance must be performed by qualified personnel that has been to work with flammable refrigerants.

R290 - REFRIGERANT (WHERE APPLICABLE)



The refrigerant **R290** is a gas that is compatible with the environment, **but is highly flammable**. Pay close attention during transport, installation and dismantling not to damage the refrigerant pipelines.

IN THE EVENT OF DAMAGE:

Keep flames or sources of ignition away from the appliance. Properly ventilate the premises for a few minutes. Turn the unit off, pull the plug. Notify the customer service department. The more refrigerant containing an appliance, the greater must be the environment in which there is the unit. In areas too small, in the event of leakage can form a flammable mixture of air and gas. **The volume of the room where the appliance is installed must be at least 19 m³ for each cooling system present in the room.**



ATTENTION

Maintenance must be performed by qualified technical personnel with appropriate training and authorisation to work with inflammable refrigerants.

1.

NOTES / WARNINGS

R600a - REFRIGERANT (WHERE APPLICABLE)



The refrigerant **R600a** is a gas that is compatible with the environment, but **highly flammable**. Pay close attention during transport, installation and dismantling not to damage the refrigerant pipelines.

IN THE EVENT OF DAMAGE:

Keep flames or sources of ignition away from the appliance. Properly ventilate the premises for a few minutes. Turn the unit off, pull the plug. Notify the customer service department. The more refrigerant containing an appliance, the greater must be the environment in which there is the unit. In areas too small, in the event of leakage can form a flammable mixture of air and gas. **The volume of the room where the appliance is installed must be at least 17 m³ for each cooling system present in the room.**



ATTENTION

Maintenance must be performed by qualified technical personnel with appropriate training and authorisation to work with inflammable refrigerants.

2. MANUFACTURER

ISA S.p.A.

Via Madonna di Campagna 123
06083 Bastia Umbra PG
Italy

T. +39 075 801 71
F. +39 075 800 09 00
E. customerservice@isaitaly.com

www.isaitaly.com

3. WARRANTY TERMS AND CONDITIONS

The seller's warranty on the equipment is valid for **12 (TWELVE) months from the date of delivery**. The warranty includes repairs or replacements of any faulty parts due to manufacturing processes or installation after written communication has been received, stating the appliance serial number and date of installation. Not included in the warranty:

- Incorrect use of the appliance
- Incorrect connection to the power grid
- Normal component wear (e.g. compressor failure, neon/LED lights, etc.) where not caused by manufacturing defects.
- Installation, technical instruction, regulation and condenser cleaning call-outs.

If the seller's technical staff detect any tampering, unauthorised repairs or inappropriate use of appliance the warranty will be invalidated.

Shipment of components covered by the warranty is freight collect only.

Any damage to the appliance detected at the time of delivery due to transport must be reported on the same shipping note to claim compensation from the carrier.

The seller cannot be held liable in the event of damage to accepted products due to appliance faults.

4. EQUIPMENT IDENTIFICATION

- Find the label affixed to the machine in order to read technical data.
- Check the machine model and the power supply voltage before you perform any operation.
- If you find discrepancies, contact the manufacturer or the company that supplied the machine immediately.

1		2			
Tip. 3		Mod. 4			
Art. 5					
Data prod. - Prod. Date	Ordine prod. - Prod. Order	Ord. cliente - Cust. Order	Classe Prodotto - Product Class		
6	7	8	9		
Matricola - Serial Number			Matr. di Proprietà - Property Number		
10			11		
12 V~	13 Hz	14 A	15 W	16 W	
Potenza nominale - Rated Power	Potenza in Sbrinam. - Defrosting Power	Psig min	Psig max	Classe Sicur. - Safety Class	
17 W	18 W	19	20	21	
Corrente nominale - Rated Current	Corrente in Sbrinam. - Defrosting Current	Carico rip. - Shelf load	Carico vasca - Tank load		
22 A	23 A	24 Kg/m ²	25 Kg/m ²		
Tipo Refrigerante Refrigerant Type	Peso Refrigerante Refrigerant Weight	Volume Lordo - Gross Volume		30	
1 . 2 . 3 .	26 Kg Kg	28 L			
		Espandente - Foaming Agent			
		29			

1	IDENTIFICATION OF THE COMPANY RESPONSIBLE FOR THE PRODUCT
2	SYMBOLS OF COMPLIANCE
3	TYPE
4	MODEL NAME
5	ARTICLE
6	PRODUCTION DATE
7	PRODUCTION ORDER
8	CUSTOMER ORDER
9	PRODUCT CLASS
10	SERIAL NO.
11	OWNER REGISTRATION NUMBER
12	SUPPLY VOLTAGE
13	SUPPLY VOLTAGE
14	FUSE VALUE
15	LAMP POWER
16	ELECTRICAL RESISTANCE ABSORPTION
17	NOMINAL POWER (NORMAL OPERATION)
18	POWER (DEFROSTING)
19	MINIMUM PRESSURE
20	MAXIMUM PRESSURE
21	SAFETY CLASS
22	NOMINAL CURRENT
23	CURRENT DURING DEFROSTING
24	SHELF LOAD
25	TANK LOAD
26	TYPE OF COOLANT
27	WEIGHT OF COOLANT
28	GROSS VOLUME
29	EXPANDING ISOLATION AGENT
30	WEEE MARK

5. USE

This appliance is exclusively intended to:

DISPLAYING AND SALE OF SPREADABLE ICE CREAM

The manufacturer is not liable for injury to persons or damage to property or the appliance itself caused by the displaying of products other than those described above.

THE APPLIANCE IS INTENDED FOR PROFESSIONAL USE.



Not suitable for:

- Food preservation.
- Displaying and/or preserving non-food products (chemicals, pharmaceuticals, etc...).

ATTENTION



LOAD LIMITS



It is fundamental **not to exceed the load limits indicated** in order not to alter the correct air circulation and thus prevent a higher product temperature. The limits indicated refer to a static and evenly distributed load. Therefore dynamic overloads due to violent loading operations are excluded, which must be prevented for safety reasons.

5.1 COMPOSITION

The appliance is made up from a unique cabinet, onto which all devices necessary to make it a professional and efficient product for its declared use, are installed.

The appliance is composed of:

Ventilated refrigeration unit

On board or remote condensing unit

Electrical system

Electronic command panel

Insulated monolithic structure in ecological polyurethane

Internal LED lighting

Closing operator side with sliding panels/manual self-rolling curtain

Front glass manually opening upwards

Swivel casters with locking brakes

Height adjustable feet



6. SAFETY

The appliance is equipped with safety devices. The buyer is responsible for training personnel using the appliance on the risks, safety devices and general health and safety rules required by the laws of the country where the appliance is installed. Users/operators should be aware of the position of all the controls and how they work, as well as of the features of the appliance. They must also have read this manual in its entirety.

6.1 SAFETY DEVICES PRESENT

Devices whose operation prevents the occurrence of risk situations in operating conditions (e.g. fuses, pressure switches, protections, magnet circuit breakers, etc.).

6.2 FIXED PROTECTIONS

Fixed protective devices consist of fixed perimeter shields, which are used to prevent external parts from entering the equipment.



DANGER

The appliance must not be restarted following maintenance until all protective panels have been replaced.



VISUAL OBSERVATION

You should check the integrity of fixed panels and corresponding fixings to the frame, focussing in particular on the protective panels.

6.3 ISOLATING THE ELECTRIC POWER SUPPLY

Before conducting any maintenance work on the equipment or part of it, it is necessary to section the power supply that powers it.



DANGER

In the event of maintenance operations in which the operator cannot prevent accidental closure of the circuit by others, disconnect the appliance from the mains electricity entirely.

6.4 RESIDUAL RISKS

During design the manufacturer examined all the areas or parts at risk. Therefore, all necessary precautions have been taken to prevent risks to persons and damage to the appliance.



ATTENTION

- Periodically check that all safety devices are operating correctly.
- Do not remove the fixed guards.
- Do not introduce objects or tools into the work area.

Although the appliance is fitted with the safety devices prepared, there are still some risks that cannot be eliminated, but reduced via corrective action by the final integrator and correct operational procedures. Below is a summary of the remaining risks associated with the appliance during:

- Normal operation
- Adjustments and fine tuning
- Maintenance
- Cleaning

6.5 RISKS OF CONTACT WITH LIVE PARTS

Risk of breaking or damaging the electrical components of the appliance, with a possible reduction in safety levels following a short circuit.

Before connecting the electricity supply, make sure there is no ongoing maintenance work.



ATTENTION

Before making the connection, check that the d.c. current in the installation point does not exceed that indicated on the protections switches present in the electric control board. If this is not the case, the user must envision the relevant limiting devices. It is strictly forbidden to conduct any electrical modification, in order to prevent additional unforeseen hazards and risks.

6.6 FIRE



DANGER

In the event of a fire, immediately disconnect the master switch from the main power supply line.

6.7 EXPLOSIVE ATMOSPHERE

The equipment must not be located in an area classified as an explosion risk as per 199/92/EC such as:

Zone 0

An area in which there is a permanent, long-lasting or frequently explosive atmosphere made up of a mixture of air and flammable substances in the form of gases, fumes or steam.

Zone 1

An area in which the formation of an explosive atmosphere, made up of a mixture of air and flammable substances in the form of gases, fumes or steam is occasionally probable during normal activities.

Zone 20

An area in which there is a permanent, long-lasting or frequently explosive atmosphere in the form of clouds of combustible dust in the air.

Zone 21

An area in which the formation of an explosive atmosphere in the form of clouds of combustible dust is occasionally probable during normal activities.

6.8 SLIPPING



DANGER

Any leaks in the areas surrounding the appliance may cause personnel to slip. Check that there are no leaks and keep these areas clean at all times.

6.9 TRIPPING



DANGER

Generally untidy deposits of material may constitute a trip hazard and a total or partial obstruction of emergency exit routes. You should ensure that operating and transit areas and escape routes are free from obstacles in compliance with current law.

6.10 CIRCUIT FAULTS

Owing to potential faults, safety circuits may become less effective, which results in lower safety levels. You should check the operational condition of the appliance devices regularly.

6.11 WARNING SIGNS (IF ANY)

The appliance is fitted with warning danger, warning and obligation signs defined in agreement with the Standard relative to the graphical signs to be used on equipment. These signs are located where they are clearly visible.



ATTENTION

Any warning plates on the appliance must not be removed.
The user is responsible for replacing warning signs that, owing to wear, become unreadable.

6.13 FALLING OBJECTS

The positioning of the cabinet display parts (where present) of the equipment (i.e. counters, rods and hooks, etc.), as well as the arrangement of the products inside the cabinet can be the source of potential hazards if not properly performed. Follow the positioning instructions described in this Manual before you place products inside the cabinet, check that the counters are properly fastened, as also the hooks, etc. Do not exceed the maximum load limit. Do not exceed the maximum load limit. Do not position tilted product on the counters if they are not held in place by their stoppers.

6.13 COOLING

During different operations to perform on the counter, such as cleaning or loading goods, it is necessary to handle products and/or counter parts at a low temperature with the risk of "cold injury" for the operators and/or accidental slipping hazard. Follow the safety regulations in the place where the cabinet is installed; more specifically, be sure to always use correct PPE (especially gloves).

6.14 FOODSTUFFS SAFETY (PACKAGED PRODUCTS)

The refrigerator cabinet described herein is meant to be used to display packaged products. As such, it is not designed for direct contact between the foodstuffs and display surfaces. If the foodstuffs do accidentally make contact with the surfaces and for a rather long time, the product may be contaminated. Follow the guidelines on how to use the cabinet. If a product package breaks, remove it from the cabinet and clean, if necessary.

7. DISPOSAL OF WASTE MATERIAL

During normal operation, the appliance does not generate any environmental contamination. At the end of its life cycle, or if it is necessary to carry out permanent decommissioning, we recommend the following procedures:

DISPOSAL (USER)



The symbol, applied to either the product or its packaging, indicates that the product should not be considered as normal domestic waste, but should be taken to a waste collection point for the recycling of electrical and electronic appliances. The correct disposal of this product contributes to preventing potential negative consequences that might derive from an inadequate disposal of the product. For detailed information about recycling this product, contact your council, your local waste collection service or the store where you purchased the product.

PROCEDURE FOR DISPOSAL and RECYCLING AT THE END OF APPLIANCE LIFE SPAN OF THE EQUIPMENT (AUTHORISED BODIES)

- Switch off the equipment and unplug the power supply cable.
- Remove the lamps (if installed). These should be disposed of separately.
- Remove the power units and the electronic cards. These should be disposed of separately.
- Remove all the independent parts (grids, casings, profiles, etc.) and group them according to shared features in order to access the heat exchangers, pipes, cables, etc. and be careful not to damage the cooling circuit.
- Remove all mobile parts (doors, sliding doors, glass parts, etc.) and group the various materials according to their features.
- Check the type of refrigerant on the plate positioned inside the counter; extract the refrigerant and dispose of it through authorised services.
- Disconnect the evaporator, condenser, compressor, pipes and fans. These are made of copper, aluminium, steel and plastic and should therefore be disposed of separately.
- On removal of all guards and the various components from the frame, separate the different types of material making up the appliance (plastic, sheet steel, polyurethane, copper, etc.) and collect them separately.



All recyclable materials and waste should be processed and recycled by professionals, in compliance with the laws in the country in question. The company responsible for recycling the materials should be registered and certified as a waste disposal service in accordance with the country in question.



ATTENTION

Illegal disposal of the product by the owner will result in administrative sanctions as required by current laws. Disposal of the product should comply with current laws on the disposal of coolant liquids and mineral oils.



IMPORTANT

If the crossed wheeled bin sign is not present on the appliance, it means that the disposal of the product is not the manufacturer's responsibility. In these cases, current waste disposal regulations apply. Refer to the local authorities, waste disposal services or the store from where the product was purchased.




ADDITIONAL INFORMATION

Further information on the disposal of liquid coolant, oils and other substances is available on the safety data sheet corresponding to the substance itself. In order to dispose of foamed assemblies, remember that the polyurethane foams used are CFC, HFC and HCFC free.

9. MAINTENANCE

The **Staff in charge of the appliance** must control and respect the expiry dates for maintenance, given in the table below, calling the authorised **Technical After-sales assistance** when indicated.

OPERATION	FREQUENCY				ORDINARY	EXTRAORDINARY	PERSONNEL AUTHORISED
	Depending on the Use and Necessity	Monthly	Every 6 months	Annual			
CLEANING THE EXTERNAL SURFACES	X				X		USER
CLEANING THE ACCESSIBLE INTERNAL PARTS (without the use of tools)	X				X		
CONTROL POWER SUPPLY CABLE, PLUGS AND / OR ELECTRICAL SOCKETS			X		X		
INTEGRITY CONTROL SEAL		X			X		
FILTER CLEANING CONDENSING UNIT (whenever present)			X		X		
CLEANING THE DEFROSTING WATER COLLECTION TRAY	X				X		TECHNICAL ASSISTANCE 
CONDENSER CLEANING	X			X	X		
CHECK COMPRESSOR OIL LEVEL (whenever present)					X		
AIR TANK DRAINING (whenever present)			X		X		
CONTROL PNEUMATIC CONNECTIONS (whenever present)			X		X		
INTEGRITY CONTROL PIPE COOLING SYSTEM			X		X		
INSPECTION OF CABLES INTERNAL CONNECTIONS AND POWER			X		X		
CLEANING CONDENSATE DRYING SPONGES (whenever present)			X		X		
LAMP / LED REPLACEMENT (whenever present)						X	
CONTROL PANEL REPLACING (electronic control unit - thermostat - etc.)						X	
REPLACEMENT POWER SUPPLY CABLE, PLUGS AND / OR ELECTRICAL SOCKETS						X	



ATTENTION



After all maintenance it is **mandatory** to perform all electrical safety tests in accordance with the IEC EN 50106 Standard.

10. FAULTS - TECHNICAL AFTER-SALES ASSISTANCE

If the appliance is not working properly or stops working, **before contacting** the service of the **Customer Support Centre** check the following:

THE APPLIANCE IS NOT WORKING		
CAUSE	SOLUTION	PERSONNEL AUTHORISED
Blown protective fuse	First find the cause of the trip of the switch, and then replace the new fuse.	USER
The master switch is open	Close the master switch.	
The plug is not inserted	Insert the plug.	
Electrical black-out	If the black-out should be prolonged, transfer the product into an appropriate cold storage container.	
THE INTERNAL TEMPERATURE IS NOT LOW ENOUGH		
CAUSE	SOLUTION	PERSONNEL AUTHORISED
Evaporator/s obstructed completely by ice	Carry out an additional defrosting cycle.	USER
Wrong temperature setting	Set the appropriate temperature.	
The appliance is affected by draughts or is exposed to direct or reflected sunlight	Remove any draughts and prevent any direct or reflected sunlight.	
Insufficient air flow for cooling to the condenser	Remove anything which could obstruct the circulation of air through the condenser (sheets of paper, cardboard, insufficient slots in grille, etc.).	
Internal fans at standstill or with fans damage		TECHNICAL ASSISTANCE
Internal ventilation is too high		
Thermostat / Electrical base unit not efficient	Replace the electronic control board. If the control unit is set up especially for must R290 refrigerant, it must only be replaced with an original replacement from ISA. Replace the temperature probes only after checking which of the two is not operating efficiently.	
Condenser unit blocked by dust or dirt in general.	Clean the condensing unit thoroughly. The air condenser or MAINTENANCE FREE, in particular heavy environments (e.g. presence of dust, the presence of excessive moisture, oiled vapours etc..) in order to avoid performance loss, needs accurate cleaning.	
Insufficient refrigerant load in the cooling system	Find the cause behind the lower amounts of coolant and eliminate it. Top up the coolant. If necessary, empty the system before topping up.	
THE COMPRESSOR DOES NOT START-UP OR OPERATES FOR A FEW MOMENTS		
CAUSE	SOLUTION	PERSONNEL AUTHORISED
No electric power supply to the appliance	Check if there is a power cut. Close the various switches on the power supply line.	USER
Excessively low power voltage	Check that the network voltage of the power supply cable is of a nominal value of 220V +/- 10%.	
Temperature set too high	If the temperature is higher than the air temperature in the display chamber, the compressor will not start. Set the suited temperature if the current temperature is not low enough.	
Intervention of the maximum pressure switch (where present)	Check the reasons why the pressure switch is operating at maximum pressure levels, such as: air condenser obstructed, condenser fan with air stopped, ambient temperature too high, pressure switch defective.	TECHNICAL ASSISTANCE 

11. TECHNICAL SPECIFICATIONS

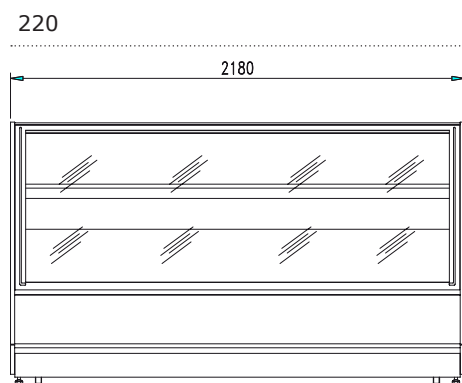
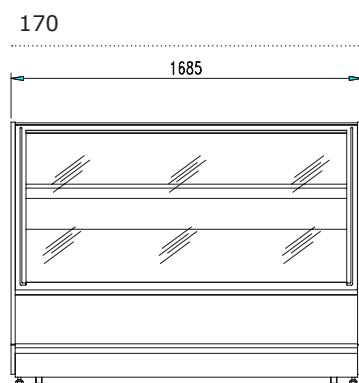
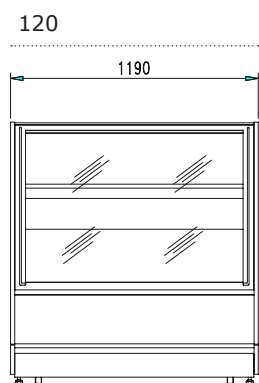
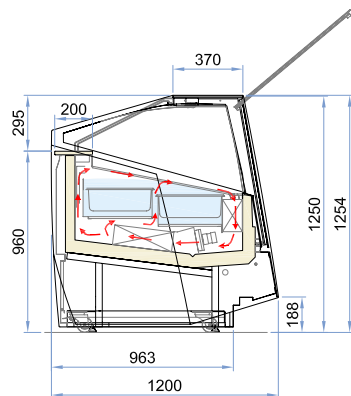
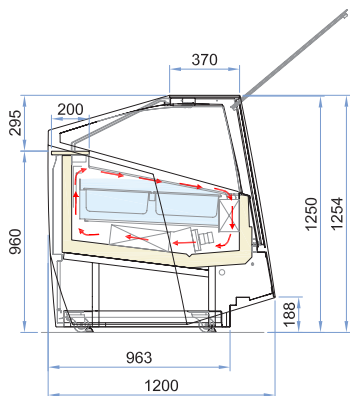
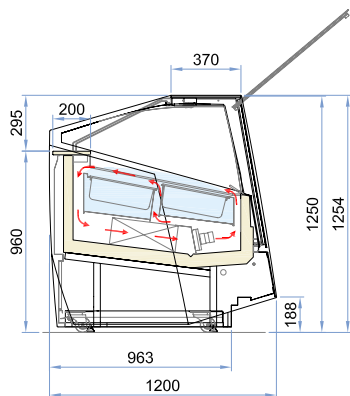
VG

H125

Plus

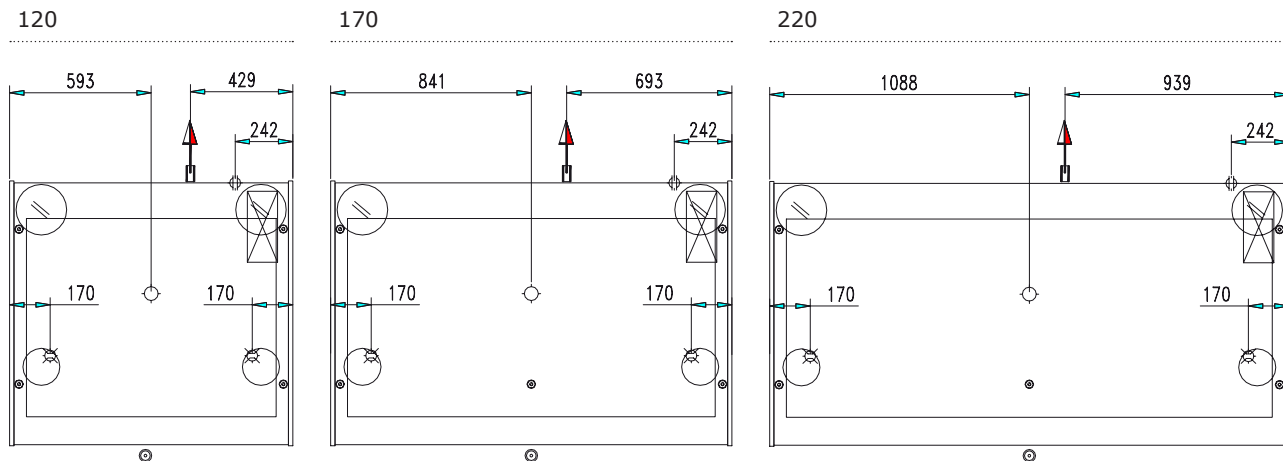
Plus 1

Plus 2



			120	170	220
External dimensions	Length	mm	1190	1685	2180
	Depth	mm	1200		
	Height	mm	1254		
Weight (net)	Kg	300	375	470	

11.1 TECHNICAL PLANS

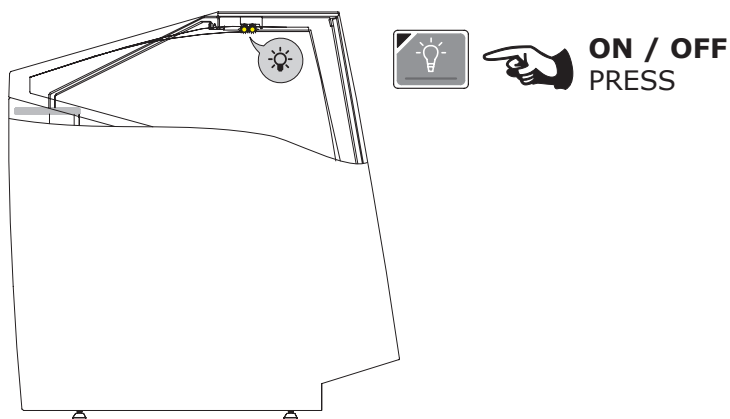


	SUPPORT FEET	32
	EXHAUST	Ø 25 mm
	GAS CONNECTION	
	CABLE OUTPUT	
	CONTROL PANEL	
	WHEEL	
	WHEEL WITH BRAKE	
	CUSTOMER SIDE	
	GAS + CONDENSATE PIPES OUTPUT	

11.2 MODULAR ARRANGEMENT ICE CREAM CONTAINERS (OPTIONAL)

MODEL	5 litres	5 litres
	360 x 165 x 120h	360 x 250 x 80h
120	12	8
170	18	12
220	24	16

11.3 LIGHTING LED



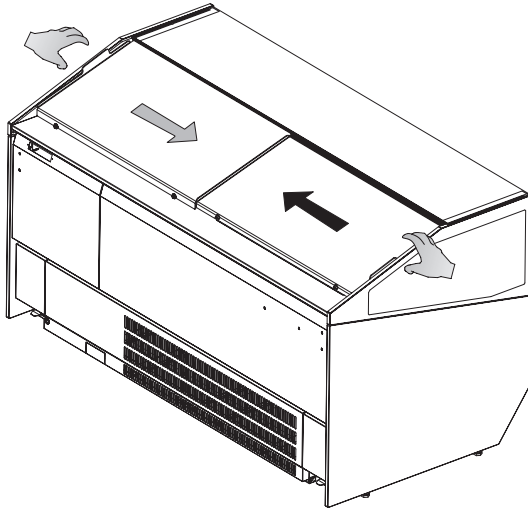
11.4 OPEN / CLOSE OPERATOR SIDE

ATTENTION



SLIDING PANELS

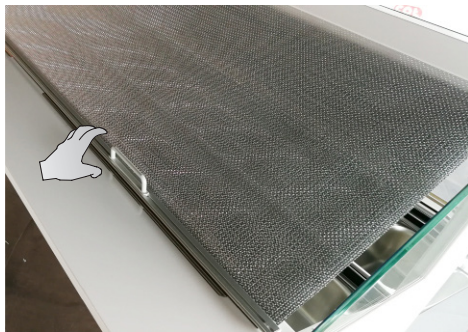
Manually open and close the sliding panels without forcing and close them again making sure they are completely closed; incorrect closure negatively affects the performance of the appliance and can result in the excessive accumulation of ice on the inner walls.



ATTENTION

SELF-WINDING MANUAL CURTAIN

Manually open and close the curtain without forcing and close it again making sure that it is correctly hooked to the magnet **(A)** indicated; incorrect closure negatively affects the performance of the appliance and can result in the excessive accumulation of ice on the inner walls.

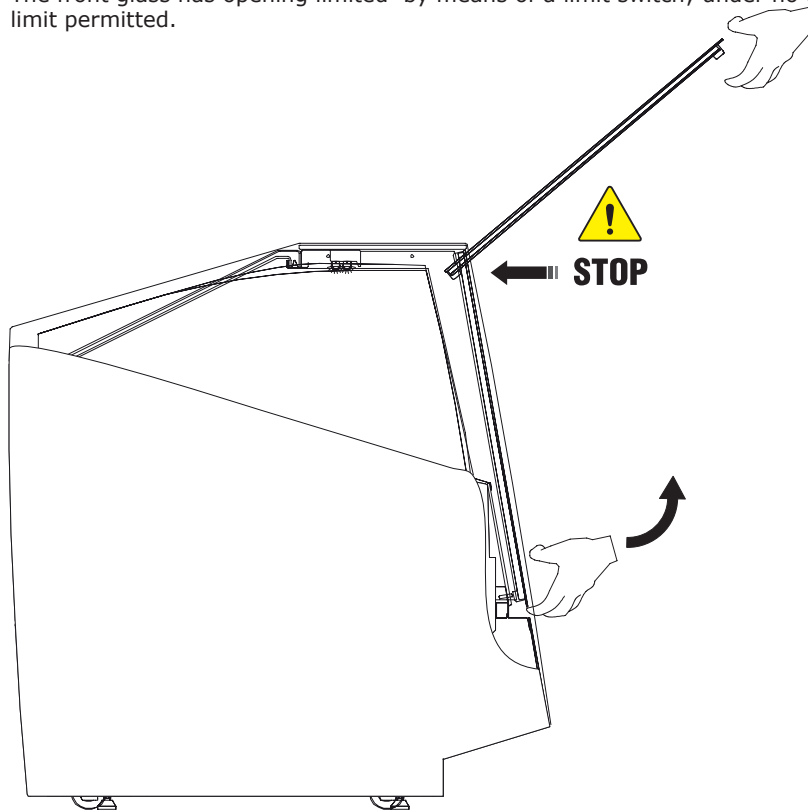


11.5 FRONT GLASS OPENING

The front glass is manually openable as indicated below.

Accompany evenly glass while opening.

The front glass has opening limited by means of a limit switch; under no circumstances force the opening beyond the limit permitted.



13. CLEANING

The materials listed below must be cleaned as follows:

STAINLESS STEEL	Only use warm water and non-aggressive detergents and then rinse and dry using a soft cloth.
ACRYLIC OR POLYCARBONATE	Wash with lukewarm water, using a soft cloth or a chamois cloth. Do not use abrasive cloths or sponges.
CURVED GLASS	Only use products specifically designed for cleaning glass. We do not recommend using tap water, which may leave calcium deposits on the surface of the glass.

13.1 INTERNAL

ATTENTION



Do not scrape ice from the walls with pointed tools, the surface could be damaged.
Do not use high pressure appliances (e.g. steam generators).

1. Remove the product contained in the refrigerated compartment and place it immediately in a suitable refrigerated container to ensure proper storage.
2. Turn off the equipment.



3. Remove the manually removable accessories (e.g. Sliding, grills, ice cream containers, etc.).
4. Wait at least 4 to 6 hours, until the ice on the evaporator has melted completely, before proceeding with cleaning operations. We suggest in this regard, you wait for the next day to make sure that the defrosting is thoroughly completed. Do not use mechanical devices or other means to accelerate the defrosting process, other than those recommended by the manufacturer.
5. Remove (if present) the drain plug at the bottom of the tank to drain the defrosted water. We recommend attaching a rubber tube or other suitable material in order to aid water drainage.
6. Clean the side panels and the bottom of the tank using a mild detergent, warm water and a non-abrasive cloth or sponge. Do not use sharp tools. Rinse thoroughly and dry with an absorbent cloth.
7. If the equipment was joined to a floor drain, slide lukewarm water containing a sanitising solution suited to the specific application. In terms of quantity, the amount of solution used should be enough to remove any product residues and disinfect the whole drainage channel.
8. If the equipment is not joined to a floor drain, follow the procedure referred to above. The rinse water collected in the tank will be positioned inside the base of the apparatus. Proceed to also clean and disinfect the collection tray.
9. Fit the accessories that were removed (step 3).
10. Turn on the equipment and allow to cool on the bench for at least 2 hours or until it reaches the desired temperature before reintroducing foods.

13.2 CONDENSING UNIT (REMOVABLE)

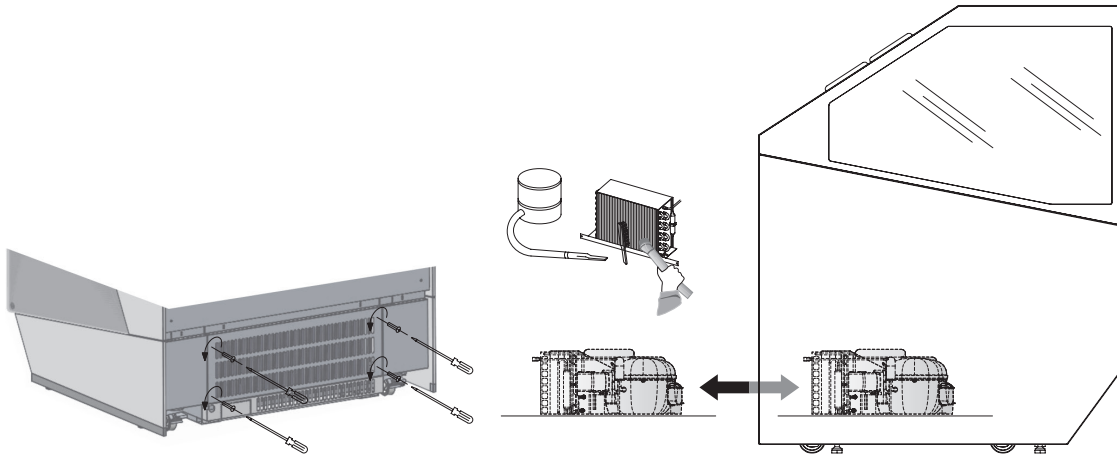


Turn off the product, wait a few hours until the equipment of the condensing unit has reached a temperature near to ambient temperature.

Remove the rear protective grille as indicated.

Pull out the condensing unit.

Clean the condensing unit using a suction brush. Clean the condenser with a soft bristle brush; make sure you do not bend the condensing unit springs whilst cleaning it.

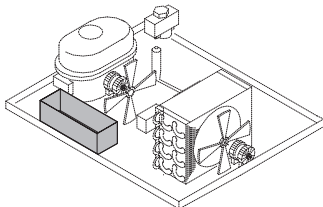


13.3 DEFROST WATER COLLECTION TRAY (IF PRESENT)



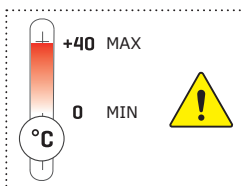
Clean based on use and as needed and in certain environmental conditions (e.g., high humidity, low environmental temperature, presence of dust, etc.) in order to avoid the incorrect and complete evaporation of the water and/or the presence of unpleasant odours.

Disinfect the tray with suitable products.

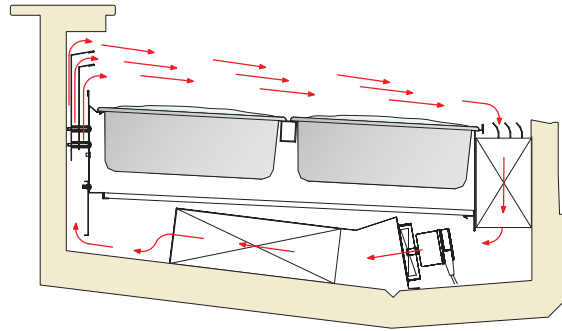


14. PROLONGED APPLIANCE SWITCH-OFF

- Remove the product contained in the refrigerated compartment and place it immediately in a suitable refrigerated container to ensure proper storage.
- Open the equipment and wait for it to reach room temperature and then clean it.
- Leave the door/sliding panels open by 2-3 cm so as to guarantee circulation of the air and prevent the formation of mould and bad smells inside the appliance.
- The equipment, whether equipped with its packaging or not, must be stored with care in the warehouse or in an area protected from the elements, atmospheric agents and away from direct sunlight, at a temperature between **0** and **+40°C**.



PLUS 1.1 REGULATION INSTRUCTIONS REAR AIR OUTPUT FLOW



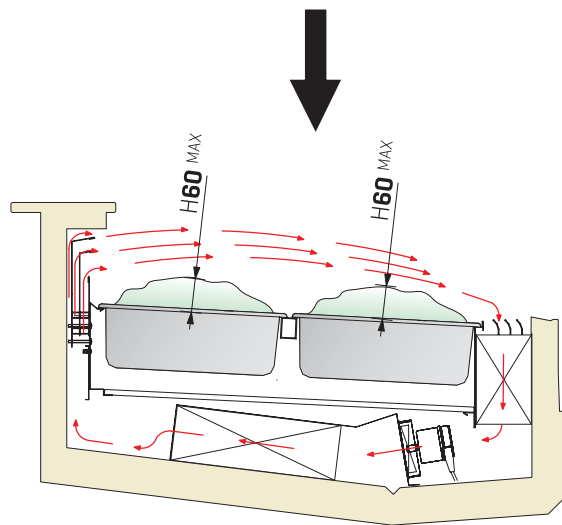
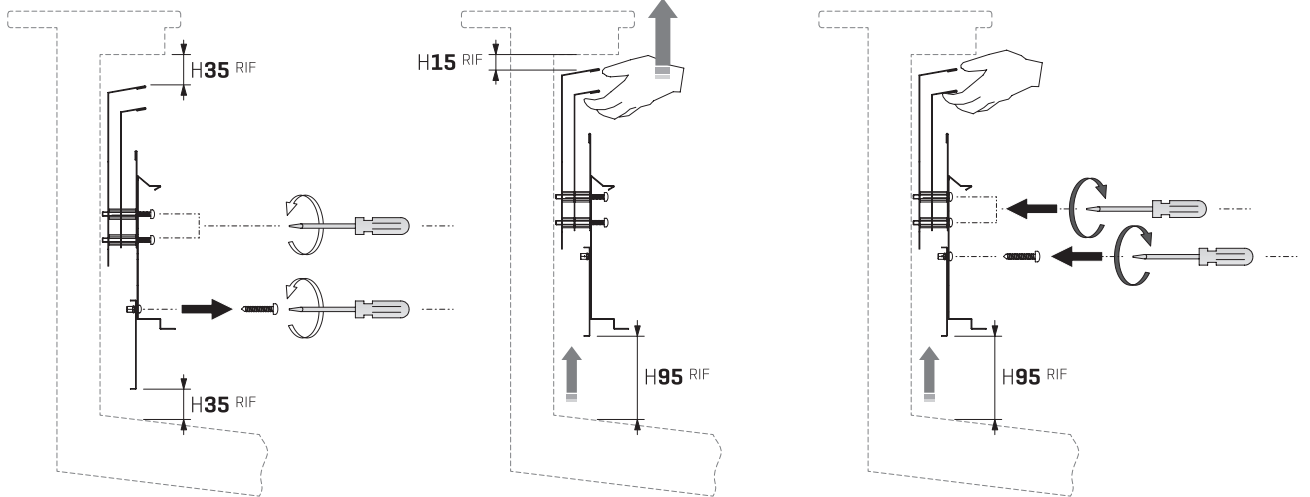
1.1.1



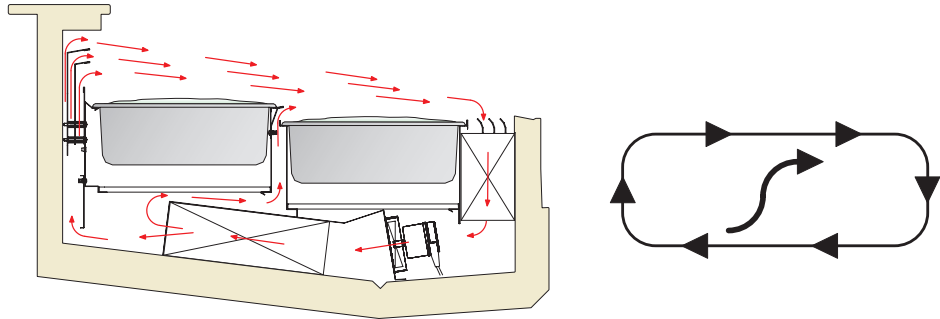
1.1.2



1.1.3



PLUS 2.1 REGULATION INSTRUCTIONS REAR AIR SUPPLY FLOW



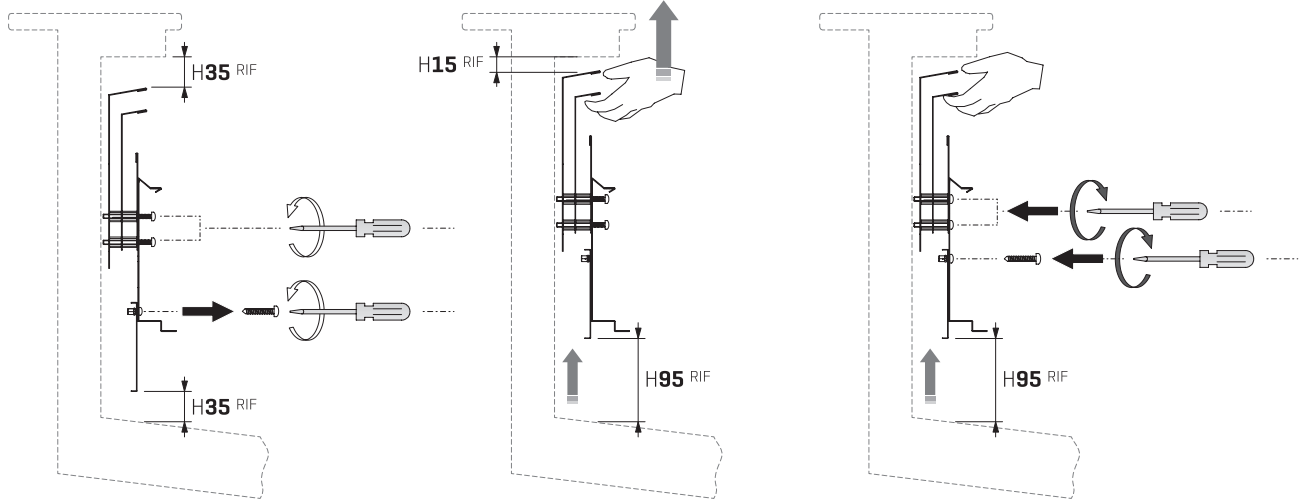
1.1.1



1.1.2

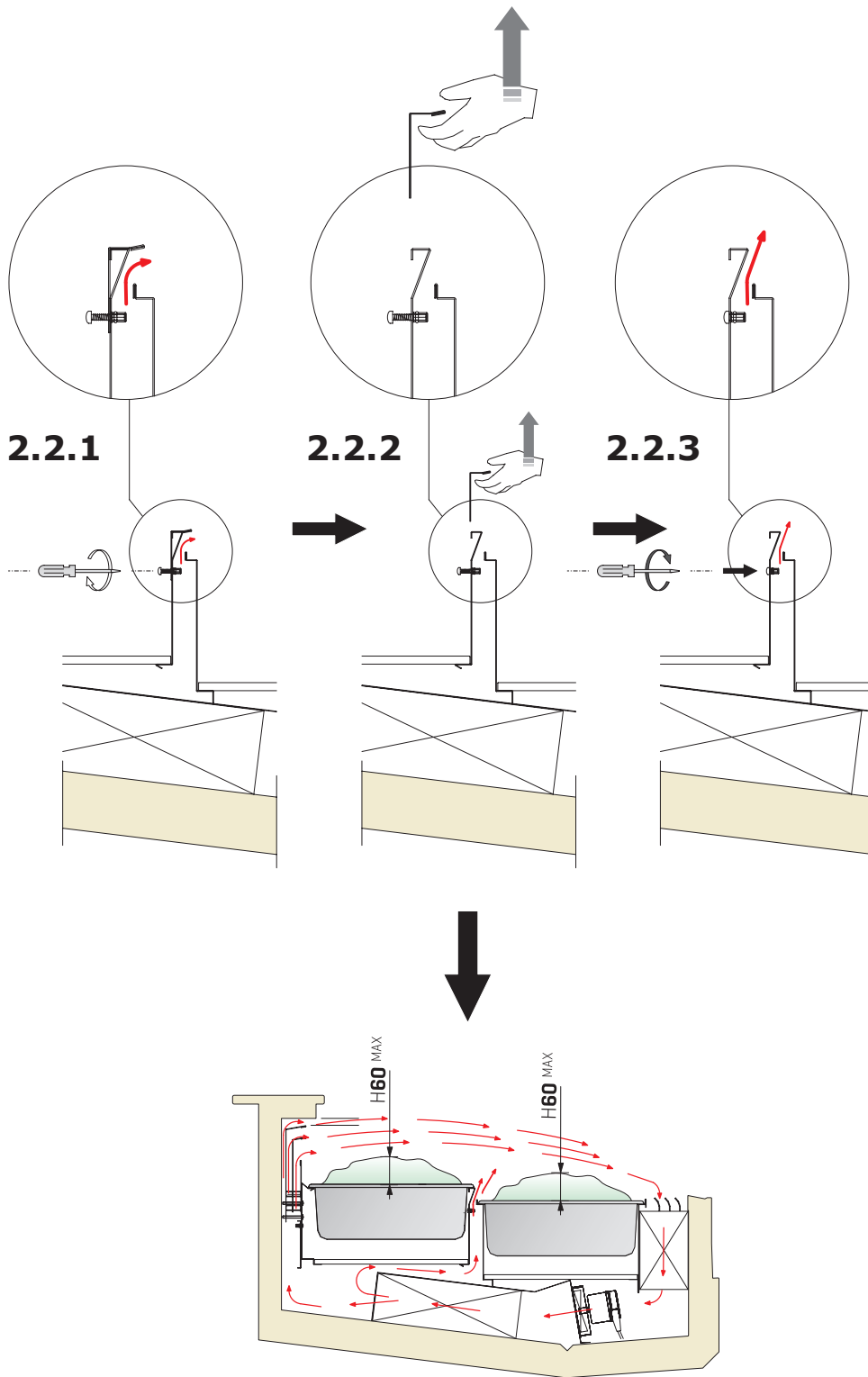


1.1.3



PLUS 2.2 REGULATION INSTRUCTIONS CENTRAL AIR SUPPLY FLOW

PLUS 2.2 REGULATION INSTRUCTIONS **CENTRAL AIR SUPPLY FLOW**















1.	REMARQUES / AVERTISSEMENTS	88
2.	FABRICANT	94
3.	CONDITIONS GÉNÉRALES DE GARANTIE	94
4.	IDENTIFICATION DE L'ÉQUIPEMENT	94
5.	UTILISATION	95
5.1	COMPOSITION	95
6.	SÉCURITÉ	96
6.1	DISPOSITIFS DE SÉCURITÉ PRÉSENTS	96
6.2	PROTECTIONS FIXES	96
6.3	SECTIONNEMENT ALIMENTATION ÉLECTRIQUE	96
6.4	RISQUES RÉSIDUELS	96
6.5	RISQUES RÉSULTANT DU CONTACT AVEC DES ÉLÉMENTS SOUS TENSION	96
6.6	INCENDIE	96
6.7	ATMOSPHÈRE EXPLOSIVE	97
6.8	RISQUE DE GLISSEMENT	97
6.9	RISQUE DE TRÉBUCHEMENT	97
6.10	PANNES DE CIRCUIT	97
6.11	PLAQUES D'AVERTISSEMENT (SI PRÉSENTES)	97
6.12	CHUTE D'OBJETS	97
6.13	FROID	97
6.14	SÉCURITÉ ALIMENTAIRE (PRODUITS CONFECTIONNÉS)	97
7.	ÉLIMINATION DES MATÉRIELS USÉS	98
8.	INSTALLATION	99
8.1	STOCKAGE ET DÉBALLAGE	99
8.2	CONDITIONS ENVIRONNEMENTALES	99
8.3	BRANCHEMENTS ÉLECTRIQUES	99
8.4	INSTALLATION MURALE / NIVELLEMENT	100
8.5	POSITIONNEMENT / MANUTENTION	100
8.6	CANALISATION	101
9.	ENTRETIEN	102
10.	PANNES - ASSISTANCE TECHNIQUE	103
11.	SPÉCIFICATIONS TECHNIQUES	104
11.1	PLANS TECHNIQUES	105
11.2	COMPOSITION DES BACS À GLACE (EN OPTION)	105
11.3	ÉCLAIRAGE LED	105
11.4	OUVERTURE / FERMETURE CÔTE OPÉRATEUR	106
11.5	OUVERTURE DE LA VITRE FRONTALE	107
12.	PANNEAU DE COMMANDE	108
12.1	INTERFACE UTILISATEUR	109
13.	NETTOYAGE	115
13.1	INTERNE	115
13.2	UNITÉ DE CONDENSATION (EXTRACTABLE)	116
13.3	BAC DE RÉCUPÉRATION DE L'EAU DE DÉGIVRAGE (SI PRÉSENT)	116
14.	ARRÊT PROLONGÉ DE L'APPAREIL	116

PIÈCES JOINTES

1	SCHÉMA ÉLECTRIQUE - 412100885000	117
2	SCHÉMA ÉLECTRIQUE - 412100886000	118
3	SCHÉMA ÉLECTRIQUE - 412100887000	119
4	SCHÉMA ÉLECTRIQUE - 412100888000	120
5	SCHÉMA ÉLECTRIQUE - 412100889000	121
6	SCHÉMA ÉLECTRIQUE - 412100890100	122
7	SCHÉMA ÉLECTRIQUE - 412100891000	123
8	SCHÉMA ÉLECTRIQUE - 412100903000	124
9	PLUS 1 - INSTRUCTIONS POUR LE RÉGLAGE DU FLUX D' AIR	125
10	PLUS 2 - INSTRUCTIONS POUR LE RÉGLAGE DU FLUX D' AIR	126

Les symboles utilisés dans ce manuel servent à attirer l'attention du lecteur et à mettre en évidence certains aspects particulièrement importants. Le tableau ci-dessous décrit les différents symboles utilisés.

	Lire le manuel		Utilisation des vêtements de protection
	DANGER Parties électriques sous tension		Demande d'entretien ou d'opérations qui doivent être effectuées par un personnel qualifié ou un centre d'assistance technique
	ATTENTION / DANGER		Information importante
	Informations		Opérations qui doivent être effectuées par deux personnes
	Contrôle visuel		Remarques / Avertissements
	DANGER Glissement		Élimination des déchets
	DANGER Trébuchement		Matériaux recyclables
	Mise à la terre		

1. REMARQUES / AVERTISSEMENTS



REMARQUE

Ce manuel de nature technique appartient à **ISA**, il est interdit de reproduire, divulguer ou modifier entièrement ou partiellement son contenu sans l'autorisation écrite du producteur. La société propriétaire protège ses droits conformément à la loi.

Ce manuel ainsi que le certificat de conformité sont partie intégrante de l'appareil et doivent toujours l'accompagner en cas de déplacement ou de revente. L'utilisateur a le devoir de conserver cette documentation en bon état de façon à ce qu'elle puisse être consultée pendant toute la durée de vie de l'appareil. Conserver ce manuel avec soin et veiller à ce qu'il soit toujours placé à proximité de l'appareil. En cas de perte ou de destruction, il est possible de demander une copie à **ISA** en précisant le modèle, le numéro de série et l'année de fabrication. Ce manuel fait état de la technique au moment de la fourniture, notre société se réserve le droit d'apporter à ses produits toute modification qu'elle jugera utile sans être pour autant obligée de mettre à jour ses manuels et installations concernant des lots de production précédents.

L'appareil peut être utilisé par des enfants de plus de 8 ans et par des personnes aux capacités physiques, sensorielles ou mentales réduites, ou sans l'expérience ni les connaissances nécessaires, à condition qu'ils soient surveillés ou qu'ils aient reçu les instructions relatives à l'utilisation de l'appareil et aux risques inhérents. Les enfants ne doivent pas jouer avec l'appareil. Le nettoyage et l'entretien doivent être effectués par l'utilisateur, et non pas par des enfants non surveillés.

Consulter toujours ce manuel avant d'effectuer toute opération. Avant d'effectuer tout type d'intervention, couper l'alimentation électrique de l'appareil. Toute intervention sur des parties électriques, électroniques ou sur des composants du système frigorifique doit être exécutée par un personnel spécialisé, conformément aux normes en vigueur.

La société décline toute responsabilité pour les dommages subis par des personnes, des animaux ou des biens ou par le produit conservé en cas de :

- Utilisation inappropriée de l'appareil ou utilisation par un personnel non formé ou non autorisé.
- Non-respect des normes en vigueur.
- Installation incorrecte et/ou défauts d'alimentation.
- Inobservation du présent manuel.
- Inobservation du programme d'entretien.
- Modifications non autorisées.
- Installation sur l'appareil de pièces de rechange non originales.
- Installation et utilisation de l'appareil dans des buts différents de ceux pour lesquels il a été conçu et vendu.
- Manipulation non autorisée ou endommagement du câble d'alimentation.

1. REMARQUES / AVERTISSEMENTS

La responsabilité du respect des consignes de sécurité citées plus bas incombe au personnel technique responsable des activités prévues sur l'appareil qui doit s'assurer que le personnel autorisé :

- Soit qualifié pour exercer l'activité en question.
- Connaisse et respecte scrupuleusement les prescriptions contenues dans ce document.
- Connaisse et applique les consignes de sécurité à caractère général applicables à l'appareil.

L'acheteur doit fournir une formation appropriée du personnel utilisateur sur les risques, la sécurité, la prévention des accidents en vertu des lois du pays où l'appareil est installé. Les utilisateurs/opérateurs doivent connaître l'emplacement de toutes les commandes, leurs fonctionnements ainsi que les caractéristiques de l'appareil. En outre, ils doivent avoir lu tout le présent manuel. Les interventions d'entretien doivent être effectuées par des opérateurs qualifiés après avoir opportunément mis en place l'équipement.

DANGER



Toute intervention ou remplacement non autorisé d'une ou plusieurs pièces de l'appareil, l'adoption d'accessoires qui pourraient modifier son utilisation et l'utilisation de pièces détachées autres que celles conseillées, peuvent constituer un risque d'accident.

DANGER



Tous les travaux réalisés sur l'équipement nécessitent **absolument** le débranchement de la prise de courant et, en tous les cas, aucune protection (grillage, carter) ne doit être enlevée par un personnel non qualifié ; ne pas utiliser l'équipement avec les protections en question enlevées.

REMARQUE



Pour ne pas compromettre la fonctionnalité et la sécurité de l'appareil, les processus d'installation et d'entretien plus complexes ne sont pas traités dans ce manuel et sont effectués par des techniciens spécialisés de notre société.

Ne jamais utiliser d'appareils électriques à l'intérieur de cet appareil. Ne pas utiliser des dispositifs mécaniques ou d'autres moyens pour accélérer le processus de dégivrage différents de ceux recommandés par le fabricant. Dégager les bouches d'aération du boîtier de l'appareil ou de la structure d'encastrement. Ne pas endommager le circuit réfrigérant.

RISQUE D'EXPLOSION

Ne pas conserver à l'intérieur de l'appareil des produits contenant des gaz propulseurs combustibles ou des substances explosives.

1. REMARQUES / AVERTISSEMENTS

FORMATION DU PERSONNEL

L'acheteur doit pouvoir à ce que le personnel préposé à l'utilisation de l'équipement et le manutentionnaire soient opportunément instruits et formés. Le fabricant est disponible à fournir les conseils, les éclaircissements et autres informations nécessaires à l'utilisation correcte de l'équipement par le personnel et les techniciens. Pour garantir la sécurité de l'opérateur les dispositifs de l'appareil doivent être maintenus constamment en bon état de marche. Le présent manuel a donc pour but d'illustrer l'utilisation et l'entretien de l'appareil et l'opérateur a la responsabilité et le devoir de le respecter scrupuleusement.

Le non-respect des consignes de sécurité peut entraîner des lésions au personnel et endommager les composants et l'unité de contrôle de l'appareil. L'utilisateur peut, à tout moment, contacter le commerçant pour lui demander toute autre information nécessaire et lui présenter des propositions d'amélioration.



Avant la livraison au client il est indispensable que le **personnel technique spécialisé** vérifie le bon fonctionnement de l'appareil afin d'en obtenir le maximum du rendement.

INTRODUCTION

ISA utilise des matériaux de toute première qualité et leur arrivée à l'usine, leur stockage et leur utilisation en fabrication sont constamment contrôlés pour s'assurer de l'absence de dommages, de détériorations et de dysfonctionnements. Tous les éléments de fabrication ont été conçus et réalisés de manière à assurer un niveau élevé de sécurité et de fiabilité. Tous nos appareils sont soumis à des essais approfondis avant leur livraison. Il faut toutefois rappeler que la longévité et le bon fonctionnement du produit acheté dépendent d'une utilisation correcte et d'un entretien approprié. Le présent manuel fournit toutes les indications nécessaires pour conserver inaltérées les caractéristiques esthétiques et fonctionnelles de l'appareil.

Le Mode d'emploi et d'entretien fournit les renseignements utiles à la compréhension des modalités de fonctionnement et d'utilisation correcte de l'appareil, en particulier : la description technique des différents groupes fonctionnels, équipements fournis en dotation et systèmes de sûreté, fonctionnement, usage des instruments, interprétation des communications diagnostiques éventuelles, procédures principales et renseignements sur les interventions d'entretien de routine. Une bonne utilisation de l'appareil suppose un environnement de travail conforme aux réglementations en vigueur en matière de sécurité et d'hygiène.

Les prescriptions, les indications, les règles et les caractéristiques de sécurité décrites dans les différents chapitres du manuel ont le but de définir un ensemble de comportements et d'obligations à observer lors des différentes activités, afin d'effectuer les opérations en conditions de sécurité sans causer de dommages au personnel, aux équipements et à l'environnement.

1. REMARQUES / AVERTISSEMENTS

Les consignes de sécurité indiquées s'adressent à tout le personnel autorisé, formé et préposé à l'exécution des tâches de :

- Transport
- Installation
- Fonctionnement
- Gestion
- Entretien
- Nettoyage
- Mise hors-service
- Élimination

ATTENTION



La lecture du manuel, bien que exhaustive, ne peut en aucun cas remplacer une adéquate expérience de l'utilisateur, le manuel représente seulement un mémorandum utile sur les caractéristiques techniques et les principales opérations à accomplir.

AVERTISSEMENT



Les installateurs et utilisateurs de l'appareil sont obligés de lire et comprendre toutes les instructions du manuel avant d'accomplir une quelconque opération sur l'appareil.



1. REMARQUES / AVERTISSEMENTS

R744 - RÉFRIGÉRANT (SI APPLICABLE)

R744 Le fluide réfrigérant **R744** est un gaz compatible avec l'environnement. Faire très attention durant le transport, l'installation de l'appareil et la mise à la casse à ne pas endommager les tuyaux du circuit réfrigérant.

EN CAS DE DOMMAGES :

Garder l'appareil loin des flammes et des sources d'allumage. Aérer correctement la pièce pendant quelques minutes. Éteindre l'appareil, extraire la fiche d'alimentation. Informer le service d'assistance.



ATTENTION

Le système réfrigérant est à **haute pression**.



HIGH PRESSURE

Il ne faut pas modifier le système, nous conseillons de contacter un technicien spécialisé et qualifié avant le démontage.



ATTENTION

La manutention doit être effectuée par du personnel qualifié.

R290- RÉFRIGÉRANT (SI APPLICABLE)



Le fluide réfrigérant **R290** est un gaz compatible avec l'environnement, mais **hautement inflammable**. Faire très attention durant le transport, l'installation de l'appareil et la mise à la casse à ne pas endommager les tuyaux du circuit réfrigérant.

EN CAS DE DOMMAGES :

Garder l'appareil loin des flammes et des sources d'allumage. Aérer correctement la pièce pendant quelques minutes. Éteindre l'appareil, extraire la fiche d'alimentation. Informer le service d'assistance. Plus la quantité de réfrigérant contenue par l'appareil est importante plus la pièce où se trouve l'appareil doit être grande. Dans les pièces trop petites, un mélange inflammable d'air et de gaz peut se former en cas de fuite. **Le volume de la pièce où se trouve l'appareil doit être d'au moins 19 m³ pour chaque système de réfrigération présent.**



ATTENTION

La manutention doit être effectuée par un technicien formé et apte à intervenir sur les fluides réfrigérants inflammables.

1. REMARQUES / AVERTISSEMENTS

R600a - RÉFRIGÉRANT (SI APPLICABLE)



Le fluide réfrigérant **R600a** est un gaz compatible avec l'environnement, mais **hautement inflammable**. Faire très attention durant le transport, l'installation de l'appareil et la mise à la casse à ne pas endommager les tuyaux du circuit réfrigérant.

EN CAS DE DOMMAGES :

Garder l'appareil loin des flammes et des sources d'allumage. Aérer correctement la pièce pendant quelques minutes. Éteindre l'appareil, extraire la fiche d'alimentation. Informer le service d'assistance. Plus la quantité de réfrigérant contenue par l'appareil est importante plus la pièce où se trouve l'appareil doit être grande. Dans les pièces trop petites, un mélange inflammable d'air et de gaz peut se former en cas de fuite. **Le volume de la pièce où se trouve l'appareil doit être d'au moins 17 m³ pour chaque système de réfrigération présent.**



ATTENTION

La manutention doit être effectuée par un technicien formé et apte à intervenir sur les fluides réfrigérants inflammables.

2. FABRICANT

ISA S.p.A.

Via Madonna di Campagna 123
06083 Bastia Umbra PG
Italie

T. +39 075 801 71
F. +39 075 800 09 00
E. customerservice@isaitaly.com

www.isaitaly.com

3. CONDITIONS GÉNÉRALES DE GARANTIE

Le vendeur garantit son matériel pour une période de **12 (douze) mois à compter de la date de livraison**. La garantie couvre la réparation ou le remplacement des pièces pouvant présenter des défauts de fabrication ou de montage après avoir communiqué par écrit le numéro de série et la date d'installation de l'appareil. Les défauts énumérés ci-dessous ne sont pas couverts par la garantie :

- Utilisation incorrecte de l'appareil.
- Mauvais branchement au réseau électrique.
- Usure normale des composants (par exemple la rupture compresseurs, des lampes au néon/led, etc.) si non due à des défauts de fabrication.
- Les appels pour l'installation, les instructions techniques, les réglages, le nettoyage du condenseur.

La constatation de la part de techniciens qualifiés du vendeur de composants modifiés, de réparations non autorisées, d'utilisation non conforme aux spécifications de l'appareil annulera la garantie. Les expéditions de composants sous garantie seront effectuées uniquement en port dû. Tout dommage constaté sur l'appareil au moment de sa livraison et lié au transport, devra être indiqué sur le bordereau d'accompagnement pour obtenir le remboursement des dommages de la part du transporteur. Le vendeur ne répond en aucun cas des dommages subis par le produit conservé découlant d'une panne de l'appareil.

4. IDENTIFICATION DE L'ÉQUIPEMENT

- Repérer la plaque fixée à la machine pour relever les données techniques.
- Vérifier le modèle de la machine et la tension d'alimentation avant d'accomplir une quelconque opération.
- En cas de discordances, contacter immédiatement le fabricant ou l'entreprise qui a effectué la fourniture.

1		2			
Tip. 3		Mod. 4			
Art. 5					
Data prod. - Prod. Date	Ordine prod. - Prod. Order	Ord. cliente - Cust. Order	Classe Prodotto - Product Class		
6	7	8	9		
Matricola - Serial Number		Matr. di Proprietà - Property Number			
10		11			
12 V~	13 Hz	14 A	15 W	16 W	
Potenza nominale - Rated Power	Potenza in Sbrinam. - Defrosting Power	Psig min	Psig max	Classe Sicur. - Safety Class	
17 W	18 W	19	20	21	
Corrente nominale - Rated Current	Corrente in Sbrinam. - Defrosting Current	Carico rip. - Shelf load	Carico vasca - Tank load		
22 A	23 A	24 Kg/m ²	25 Kg/m ²		
Tipo Refrigerante Refrigerant Type	Peso Refrigerante Refrigerant Weight	Volume Lordo - Gross Volume		30	
1 . 2 . 3 .	26 Kg Kg	28 L			
		Espandente - Foaming Agent			
		29			

1 IDENTIFICATION DE LA SOCIÉTÉ RESPONSABLE DU PRODUIT

2 MARQUES DE CONFORMITÉ

3 TYPE

4 DÉNOMINATION MODÈLE

5 ARTICLE

6 DATE DE PRODUCTION

7 ORDRE DE PRODUCTION

8 COMMANDE CLIENT

9 CLASSE DE PRODUIT

10 NUMÉRO DE SÉRIE

11 NUMÉRO DE PROPRIÉTÉ

12 TENSION D'ALIMENTATION

13 FRÉQUENCE D'ALIMENTATION

14 VALEUR FUSIBLE

15 PUISSANCE LAMPES

16 ABSORPTION DES RÉSTANCES ÉLECTRIQUES

17 PUISSANCE NOMINALE EN RÉGIME

18 PUISSANCE EN DÉGIVRAGE

19 PRESSION MINIMALE

20 PRESSION MAXIMALE

21 CLASSE DE SÉCURITÉ

22 COURANT NOMINAL

23 COURANT EN DÉGIVRAGE

24 CHARGE LIMITE ÉTAGÈRES

25 CAPACITÉ BAC

26 TYPE DE RÉFRIGÉRANT

27 QUANTITÉ DE RÉFRIGÉRANT

28 VOLUME BRUT

29 AGENT D'EXPANSION POUR ISOLATION

30 MARQUAGE DEEE

5. UTILISATION

Cet appareil est destiné exclusivement à :

L'EXPOSITION ET LA VENTE DE GLACE

Le fabricant ne répond pas des dommages aux personnes, choses ou à l'équipement dérivant de l'exposition de produits différents de ceux susmentionnés.

L'ÉQUIPEMENT EST DESTINÉ À UN USAGE PROFESSIONNEL



Utilisations non autorisées

- Conservation de produits.
- Exposition et/ou conservation de produits non alimentaires (chimiques, pharmaceutiques, etc.).

ATTENTION



LIMITES DE CHARGE



Il est essentiel de **ne pas dépasser les limites de charge indiquées** afin de ne pas altérer la circulation d'air correcte et éviter ainsi une augmentation indésirable de la température du produit. Les limites indiquées se réfèrent à un chargement statique et réparti de manière uniforme. Les chargements dynamiques dus à des opérations de chargement violentes sont donc exclus ; elles doivent être absolument évitées pour des raisons de sécurité.

5.1 COMPOSITION

L'appareil est composé d'un meuble unique, sur lequel sont montés tous les dispositifs fonctionnels nécessaires pour le rendre efficace et professionnel approprié à l'usage prévu.

L'appareil est composé de :

Installation frigorifique à réfrigération ventilée

Unités de condensation à bord ou à distance

Installation électrique

Tableau de commande électronique

Structure monolithique isolée en polyuréthane écologique

Éclairage interne à LED

Fermeture côté opérateur avec store coulissant / store enrouleur manuel

Le verre avant s'ouvre manuellement vers le haut

Roues pivotantes avec frein de blocage

Pieds réglables manuellement en hauteur



6. SÉCURITÉ

L'appareil est équipé de dispositifs de sécurité. L'acheteur s'engage à informer le personnel utilisateur sur les risques, les dispositifs de sécurité et les règles générales en matière de prévention des accidents du travail prévues par la législation du pays où l'appareil est installé. Les utilisateurs/opérateurs doivent connaître l'emplacement de toutes les commandes, leur fonctionnement et les caractéristiques de l'appareil. Ils doivent également avoir lu le manuel intégralement.

6.1 DISPOSITIFS DE SÉCURITÉ PRÉSENTS

Dispositifs dont le fonctionnement empêche l'apparition de situations dangereuses pendant le fonctionnement (ex. : fusibles, pressostats, carters, disjoncteurs, etc.).

6.2 CARTERS FIXES

Les protections de type fixe comprennent les panneaux fixes entourant l'appareil qui servent à empêcher tout accès à ses parties internes.



DANGER

Il est absolument interdit de remettre en marche l'appareil après les opérations d'entretien sans avoir auparavant remis correctement les panneaux en place.



CONTRÔLE VISUEL

Vérifier périodiquement le bon état des protections fixes et leur fixation à la structure en contrôlant tout particulièrement les panneaux de protection.

6.3 COUPURE DE L'ALIMENTATION ÉLECTRIQUE

Couper l'alimentation électrique de l'appareil avant d'effectuer une quelconque intervention d'entretien.



DANGER

En cas d'interventions de maintenance au cours desquelles l'utilisateur ne serait pas en mesure d'empêcher la fermeture accidentelle du circuit, il faut débrancher totalement l'appareil du secteur.

6.4 RISQUES RÉSIDUELS

Au niveau de la conception, on a tenu compte de toutes les zones ou pièces à risque et toutes les précautions nécessaires ont par conséquent été prises pour éviter que les personnes ne courent des risques et que l'appareil ne soit endommagé.



ATTENTION

- Vérifier régulièrement le fonctionnement de tous les dispositifs de sécurité.
- Ne pas démonter les protections de type fixe.
- Ne pas introduire d'objets ou d'outils étrangers dans la zone d'opération et de travail.

Bien que l'appareil soit équipé des systèmes de sécurité prédisposés, il reste néanmoins des risques qui ne peuvent pas être éliminés mais pouvant être réduits grâce à des interventions de la part de l'utilisateur final et à des modes opérationnels corrects. Résumé des risques qui persistent dans l'appareil lors des phases de :

- Fonctionnement normal.
- Réglage et mise au point.
- Entretien.
- Nettoyage.

6.5 RISQUES LIÉS AU CONTACT AVEC LES PARTIES SOUS TENSION

Risque de rupture ou d'endommagement, avec abaissement possible du niveau de sécurité, des composants électriques de l'appareil suite à un court-circuit.

Avant de brancher l'alimentation électrique s'assurer qu'il n'y a pas d'opérations d'entretien en cours.



ATTENTION

Avant d'effectuer le branchement, s'assurer que le courant continu au point d'installation ne soit pas supérieur à celui indiqué sur les interrupteurs de protection présents sur le tableau électrique, dans le cas contraire l'utilisateur doit prévoir des dispositifs limiteurs appropriés. Il est strictement interdit d'effectuer tout type de modification électrique pour ne pas créer des dangers supplémentaires et des risques conséquents non prévus.

6.6 INCENDIE



DANGER

En cas d'incendie, couper immédiatement l'interrupteur général de la ligne d'alimentation principale.

6.7 ATMOSPHÈRE EXPLOSIVE

L'appareil ne peut être installé en milieux à risque d'explosion classés selon la directive 1999/92/CE tels que :

Zone 0

Milieu où est présente constamment, pendant de longues périodes ou fréquemment une atmosphère explosive qui consiste en un mélange d'air et de substances inflammables sous forme de gaz, de vapeur ou de brouillard.

Zone 1

Milieu où la formation d'une atmosphère explosive, qui consiste en un mélange d'air et de substances inflammables sous forme de gaz, de vapeurs ou de brouillard peut se produire occasionnellement durant les activités normales.

Zone 20

Milieu où une atmosphère explosive sous forme de nuages de poussière combustible dans l'air est constamment, pendant de longues périodes ou fréquemment présente.

Zone 21

Milieu où la formation d'une atmosphère explosive sous forme de nuages de poussière combustible dans l'air peut se produire occasionnellement durant les activités normales.

6.8 GLISSEMENT



DANGER

Des fuites de liquide dans les zones à proximité de l'appareil risquent de faire glisser et tomber le personnel. S'assurer qu'il n'y a pas de fuites et garder ces zones toujours propres.

6.9 TRÉBUCHEMENT



DANGER

L'entreposage désordonné de matériel peut causer un risque de trébuchement et d'obstacle partiel ou total des issues de secours en cas de besoin. Garantir des lieux de travail, de passage et des issues de secours dégagés de tout obstacle et conformes aux réglementations en vigueur.

6.10 PANNES DE CIRCUITS

À cause de pannes éventuelles, les circuits de sécurité peuvent perdre de leur efficacité et baisser le niveau de sécurité. Procéder à des contrôles périodiques de l'état de fonctionnement des dispositifs de sécurité présents.

6.11 PLAQUES D'AVERTISSEMENT (SI PRÉSENTES)

L'appareil est équipé de plaques de danger, d'avertissement et d'obligation définies en accord avec la réglementation relative aux symboles graphiques à utiliser sur les installations. Les plaques en question sont apposées bien en vue.



ATTENTION

Il est absolument interdit d'enlever les plaques d'avertissement présentes sur l'appareil. L'utilisateur doit remplacer les plaques d'avertissement devenues illisibles à cause de l'usure.

6.12 CHUTE D'OBJETS

La mise en place des appareils d'exposition (si présents) de l'unité (comme les étagères, les barres et les crochets, etc.) ainsi que le chargement des produits peuvent être source de danger potentiel si effectués de manière incorrecte. S'en tenir aux instructions de mise en place décrites dans le présent manuel ; avant de charger les produits, vérifier la correction de la mise en place des étagères, crochets, etc. Respecter les charges limites. Éviter de placer des produits sur les étagères inclinées sans les blocages prévus à cet effet.

6.13 FROID

Au cours des diverses opérations à effectuer sur l'appareil, telles que le nettoyage ou le chargement de marchandise, il est nécessaire de manipuler des produits et/ou des éléments du présentoir à basse température, avec le risque de malaises résultant du contact avec le « froid » et/ou de dérapage accidentel. Suivre les instructions de sécurité locales ; en particulier, utiliser toujours des EPI adéquats (gants en particulier).

6.14 SÉCURITÉ ALIMENTAIRE (PRODUITS CONFECTIONNÉS)

L'exposition de produits confectionnés ne prévoit pas le contact direct entre produits alimentaires et les surfaces d'exposition, en cas de rupture accidentelle de la confection d'un produit pendant une période suffisamment longue, une contamination du produit même pourrait se produire ; dans ce cas, s'en tenir scrupuleusement aux dispositions d'utilisation de l'appareil (retirer la confection abîmée de la vitrine et nettoyer avec des produits spécifiques).

7. ÉLIMINATION DES MATÉRIELS USÉS

L'appareil, lors de son fonctionnement normal, ne provoque aucune pollution environnementale. En fin de vie ou en cas de mise hors service définitive de l'appareil, procéder comme suit :

ÉLIMINATION (UTILISATEUR)



Ce symbole, apposé sur le produit ou sur son emballage, indique que ce produit ne doit pas être traité avec les déchets ménagers. Il doit être remis à un point de collecte approprié pour le recyclage des équipements électriques et électroniques. En s'assurant que ce produit est bien mis au rebut de manière appropriée, vous aiderez à prévenir les conséquences négatives potentielles qui pourraient dériver d'une élimination inadéquate. Pour toute information supplémentaire au sujet du recyclage de ce produit, contacter la municipalité, la déchetterie locale ou le magasin où le produit a été acheté.

PROCÉDURES POUR L'ÉLIMINATION ET LE RECYCLAGE EN FIN DE VIE DE L'APPAREIL (ORGANISMES AUTORISÉS)

- Éteindre l'appareil et débrancher la fiche d'alimentation.
- Enlever les ampoules (si installées) et procéder à leur collecte séparée.
- Enlever les centrales ainsi que les cartes électroniques et procéder à leur collecte séparée.
- Démonter toutes les pièces indépendantes (grilles, carters, profilés, etc.) et les séparer par matériaux présentant une certaine homogénéité pour pouvoir accéder aux échangeurs de chaleur, aux tuyaux, aux câbles etc. en veillant à ne pas endommager le circuit frigorifique.
- Démonter toutes les pièces mobiles (portes, coulissants, vitres, etc.) et les séparer par matériaux présentant des caractéristiques homogènes.
- Vérifier le type de réfrigérant sur la plaque signalétique apposée à l'intérieur du comptoir ; retirer le réfrigérant l'éliminer en contactant les services autorisés.
- Débrancher l'évaporateur, le condensateur, le compresseur, les tuyaux et les ventilateurs. Ces derniers, étant composés de cuivre, aluminium, acier et plastique, doivent faire l'objet d'une collecte sélective.
- Après avoir enlevé tous les carénages et les différents composants de la coque, séparer les différents types de matériels qui les composent (plastique, tôles, polyuréthane, cuivre, etc) et les recueillir par caractéristiques homogènes.



Tous les matériaux recyclables et les déchets doivent être traités et recyclés de façon professionnelle et conformément aux directives en vigueur dans le pays concerné. L'entreprise chargée du recyclage doit être enregistrée et certifiée comme service de traitement de déchets conformément aux directives en vigueur dans le pays concerné.



ATTENTION

Une mise au rebut abusive du produit de la part de l'utilisateur entraîne l'application de sanctions administratives prévues par la réglementation en vigueur. Rappel du respect des lois en vigueur en matière de collecte et de traitement de liquide réfrigérant et d'huiles minérales.



IMPORTANT

Si l'appareil ne porte pas le symbole de la poubelle barrée, cela signifie que la mise au rebut du produit n'est pas à la charge du fabricant. Dans ce cas sont toujours valables les normes en vigueur en matière d'élimination des déchets, la municipalité, la déchetterie locale ou le magasin où le produit a été acheté.




INFORMATION SUPPLÉMENTAIRE

D'autres informations sur les modalités de collecte de traitement du fluide réfrigérant et des huiles et d'autres substances sont fournies dans la fiche de sécurité de ces derniers. Aux fins de l'élimination des produits moussants, nous rappelons que les mousses polyuréthanes employées sont dépourvues de CFC, HFC et HCFC.

9. ENTRETIEN

Le **responsable de l'appareil** a le devoir de vérifier et de suivre les intervalles d'entretien indiqués dans le tableau ci-dessous, en demandant (lorsque cela est indiqué), l'intervention du service d'**assistance technique** autorisé.

OPÉRATION	FRÉQUENCE				DE ROUTINE	EXTRAORDINAIRE	PERSONNEL AUTORISÉ
	En fonction de l'utilisation et du besoin	Une fois par mois	Une fois tous les 6 mois	Une fois par an			
NETTOYAGE DES SURFACES EXTERNES	X				X		UTILISATEUR
ENTRETIEN DES PARTIES INTERNES ACCESSIBLES (sans outils)	X				X		
CONTRÔLE DU CÂBLE D'ALIMENTATION, FICHES ET/OU PRISES ÉLECTRIQUES			X		X		
CONTRÔLE INTÉGRITÉ JOINTS DE TENUE		X			X		
NETTOYAGE FILTRE UNITÉ DE CONDENSATION (s'il est présent)			X		X		
BAC DE RÉCUPÉRATION DE L'EAU DE DÉGIVRAGE	X				X		ASSISTANCE TECHNIQUE 
NETTOYAGE DU CONDENSATEUR	X			X	X		
CONTRÔLE DU NIVEAU D'HUILE COMPRESSEUR (s'il est présent)					X		
VIDANGE DRAINAGE RÉSERVOIR À AIR (s'il est présent)			X		X		
CONTRÔLE DES CONNEXIONS PNEUMATIQUES (si présentes)			X		X		
CONTRÔLE DE L'INTÉGRITÉ DE LA TUYAUTERIE DE L'INSTALLATION FRIGORIFIQUE			X		X		
INSPECTION DES CÂBLES ET CONNEXION INTERNE DE PUISSANCE			X		X		
NETTOYAGE DES ÉPONGES DE SÉCHAGE CONDENSATION (si présentes)			X		X		
REPLACEMENT DES LAMPES /LED (si présentes)						X	
REPLACEMENT DU PANNEAU DE CONTRÔLE (centrale électronique - thermostat - etc)						X	
REPLACEMENT DU CÂBLE D'ALIMENTATION, DES FICHES ET/OU DES PRISES ÉLECTRIQUES						X	

ATTENTION





Après chaque entretien il faut **obligatoirement** effectuer les tests électriques de sécurité conformément à la norme CEI EN 50106.

10. PANNES - ASSISTANCE TECHNIQUE

En cas de fonctionnement douteux ou absent, **avant de demander l'intervention** du service d'Assistance technique effectuer les contrôles suivants :

L'APPAREIL NE FONCTIONNE PAS		
CAUSE	SOLUTION	PERSONNEL AUTORISÉ
Fusible de protection grillé	Avant tout, vérifier la cause de l'intervention de l'interrupteur et réinsérer seulement après le nouveau fusible.	UTILISATEUR
Interrupteur général ouvert	Fermer l'interrupteur général.	
Fiche non branchée	Brancher la fiche.	
Panne d'électricité générale	Si la panne de courant se prolonge trop longtemps, déplacer le produit dans un congélateur approprié.	

LA TEMPÉRATURE INTERNE N'EST PAS SUFFISAMMENT BASSE		
CAUSE	SOLUTION	PERSONNEL AUTORISÉ
Évaporateur(s) entièrement bouché(s) par la glace	Effectuer un autre dégivrage.	UTILISATEUR
Réglage incorrect de la température	Configurer la bonne température.	
Appareil investi par des courants d'air ou exposé à l'insolation directe ou réfléchi	Éviter tout courant d'air et surtout l'exposition aux rayons directs ou réfléchis du soleil.	
Débit d'air de refroidissement insuffisant au condenseur	Enlever tout ce qui empêche à l'air de circuler à travers le condenseur (feuilles de papier, cartons, grilles non suffisamment ouvertes, etc.).	
Ventilateurs internes en panne ou pales endommagées		ASSISTANCE TECHNIQUE
Ventilation intérieure élevée		
Thermostat / Centrale électronique inefficace	Remplacer le thermostat / la centrale électronique. Si la centrale électronique est employée sur des appareils avec réfrigérant R290, elle ne doit être remplacée que par une pièce originale fournie par le constructeur. Remplacer les sondes de température uniquement si vous savez quelle sonde est inopérante.	
Condensateur bouché par de la poussière ou toute sorte de saletés	Procéder à un nettoyage minutieux du condenseur. Le condensateur, dans certaines conditions d'exercice (par exemple présence de poussières, d'humidité excessive... etc), peut présenter des prestations réduites et nécessiter un nettoyage minutieux.	
Charge insuffisante de réfrigérant dans le système frigorifique	Trouver d'abord la cause de la fuite de réfrigérant et l'éliminer ; rajouter ensuite du réfrigérant après avoir éventuellement vidanger le système.	

LE COMPRESSEUR NE FONCTIONNE PAS OU FONCTIONNE PENDANT DE COURTES PÉRIODES		
CAUSE	SOLUTION	PERSONNEL AUTORISÉ
Absence d'alimentation électrique de l'appareil	Vérifier la présence d'une panne d'électricité générale. Fermer les différents interrupteurs sur la ligne d'alimentation.	UTILISATEUR
Tension d'alimentation trop basse	Vérifier si la tension de la ligne aux extrémités du câble d'alimentation correspond bien à la valeur nominale 220V +/- 10%.	
Température configurée trop haute	Si la température réglée est supérieure à celle de l'air dans l'espace d'exposition, le compresseur ne se met pas en fonction. Régler la température la plus appropriée si le réglage actuel n'est pas assez bas.	
Intervention du pressostat HP (si présent)	Vérifier la cause des interventions continues du pressostat de pression maximale : condensateur à air obstrué, ventilateur du condensateur à l'air arrêté, température ambiante trop élevée, rupture du modulateur de pression.	ASSISTANCE TECHNIQUE 

11. SPÉCIFICATIONS TECHNIQUES

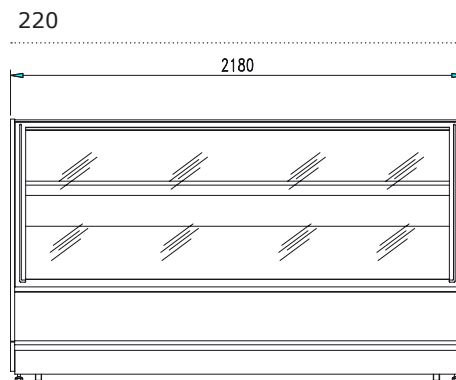
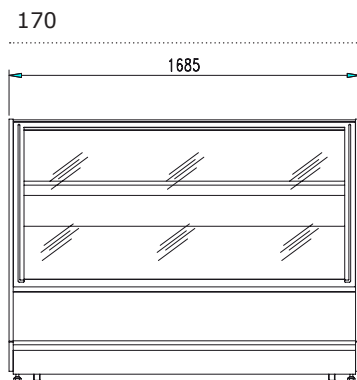
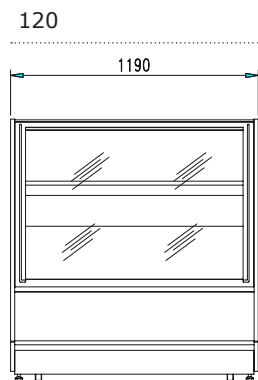
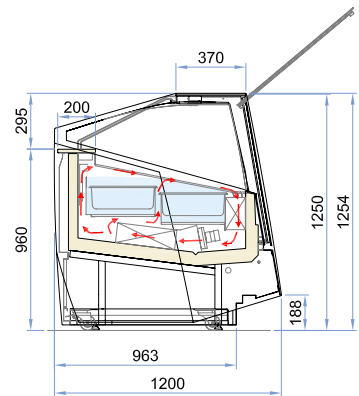
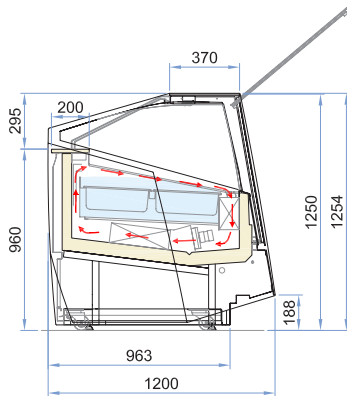
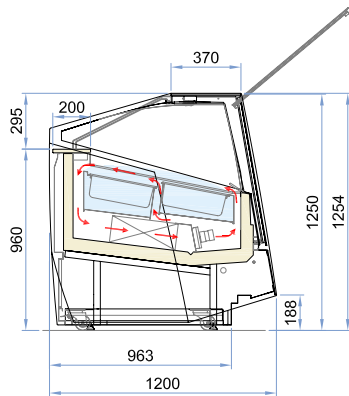
VG

H125

Plus

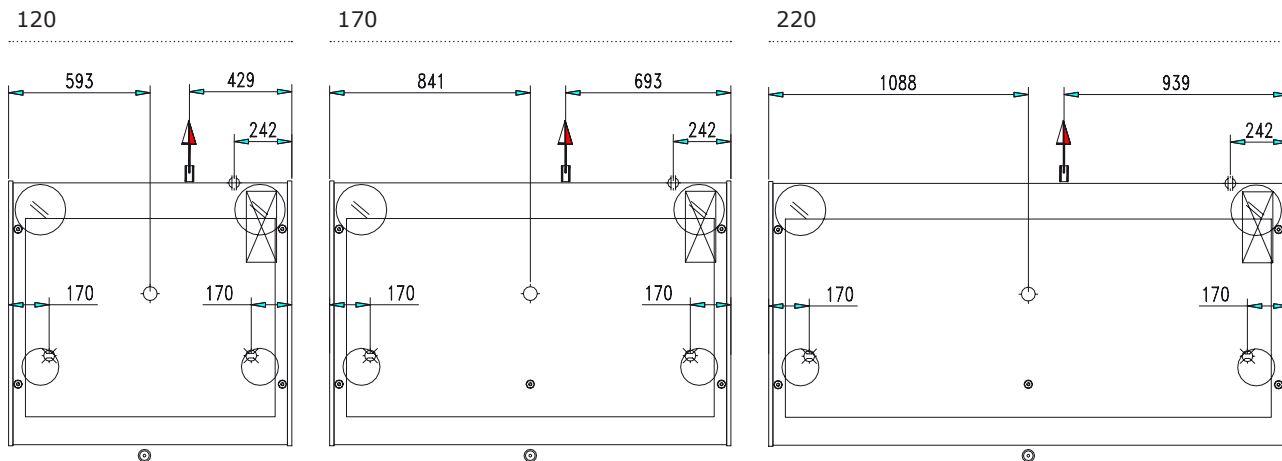
Plus 1

Plus 2



		120	170	220
Dimensions externes	Longueur mm	1190	1685	2180
	Profondeur mm	1200		
	Hauteur mm	1254		
Poids (net)	Kg	300	375	470

11.1 PLANS TECHNIQUES

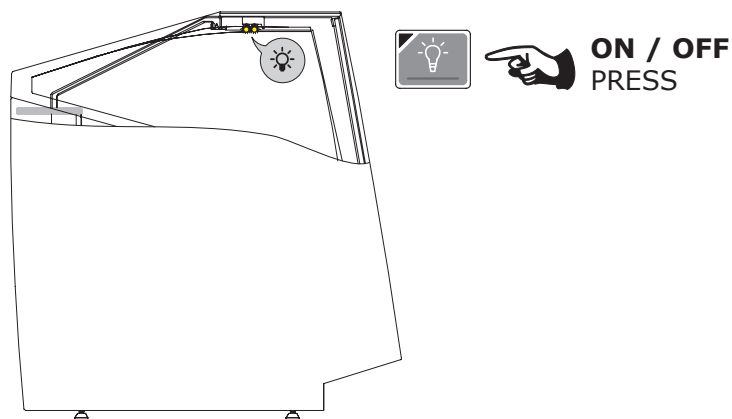


	PIEDS D'APPUI	● 32
	ÉVACUATION	Ø 25 mm
	BRANCHEMENT GAZ	
	SORTIE CÂBLES	
	TABLEAU DE COMMANDE	
	ROULETTE	
	ROULETTE AVEC FREIN	
	CÔTÉ CLIENT	
	SORTIE TUYAUX GA + CONDENSATION	

11.2 COMPOSITION DES BACS À GLACE (EN OPTION)

MODÈLE	5 Lt 360 x 165 x 120h	5 Lt 360 x 250 x 80h
120	12	8
170	18	12
220	24	16

11.3 ÉCLAIRAGE À LED



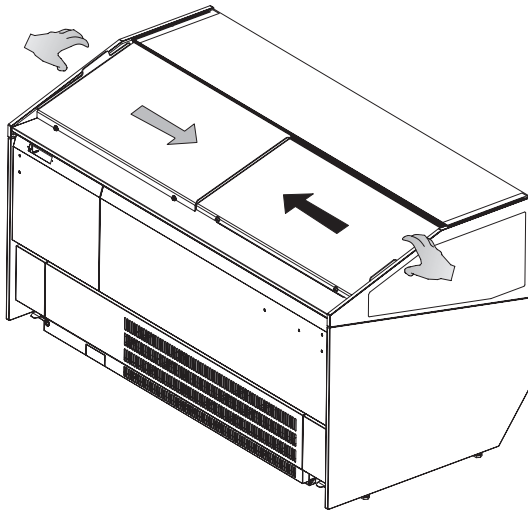
11.4 OUVERTURE / FERMETURE CÔTÉ OPÉRATEUR

ATTENTION



GLISSIÈRES

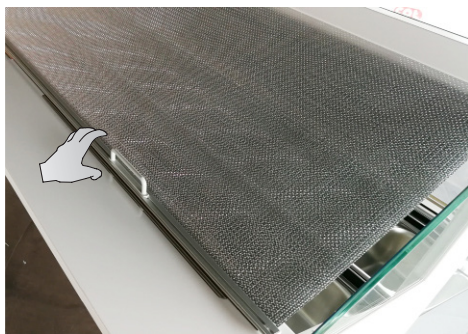
Ouvrir et fermer manuellement les stores coulissants sans forcer et les refermer en s'assurant de leur fermeture complète ; la fermeture incomplète influe négativement sur les prestations de l'appareil et sur l'accumulation excessive de glace sur les parois internes.



ATTENTION

STORE À ENROULEMENT MANUEL

Enrouler et dérouler manuellement le store sans forcer et le refermer en s'assurant de sa fermeture magnétique au moyen de l'aimant (A) indiqué ; la fermeture incomplète influe négativement sur les prestations de l'appareil et sur l'accumulation excessive de glace sur les parois internes.

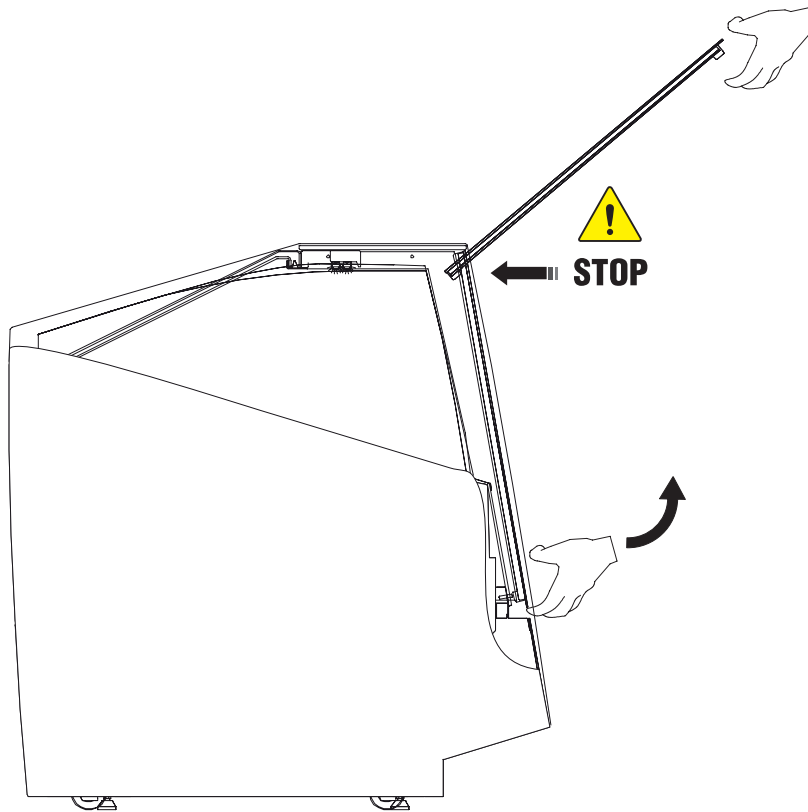


11.5 OUVERTURE DE LA VITRE FRONTALE

La vitre frontale peut s'ouvrir manuellement comme indiqué ci-dessous.

Accompagner la vitre lors de l'ouverture, de façon uniforme.

La vitre frontale a une ouverture limitée avec une fin de course ; ne forcer en aucun cas l'ouverture au-delà de la limite autorisée.



13. NETTOYAGE

Les matériaux indiqués ci-dessous doivent être nettoyés de la façon suivante :

ACIER INOX	Laver uniquement à l'eau tiède avec des produits non agressifs, bien rincer et essuyer avec un chiffon souple.
ACRYLIQUE OU POLYCARBONATE	N'utiliser que de l'eau tiède et un chiffon doux ou une peau de chamois. Ne pas utiliser de chiffons ou d'éponges abrasives.
VITRE	Utiliser uniquement des produits pour le nettoyage de la vitre. Il est recommandé de ne pas utiliser l'eau du robinet qui pourrait laisser du calcaire sur la surface du verre.

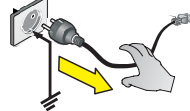
13.1 INTERNE

ATTENTION



Ne pas gratter le givre des parois avec des instruments pointus ; ils pourraient détériorer les surfaces.
Ne pas utiliser d'appareils à haute pression (ex : générateurs de pression).

1. Enlever le produit contenu dans le compartiment réfrigéré et le replacer immédiatement dans un conservateur frigo prévu à cet effet afin de garantir sa conservation correcte.
2. Éteindre l'appareil.



3. Retirer tous les accessoires que l'on peut enlever à la main (ex. glissières, grilles, bacs à glace, etc.).
4. Attendre au moins 4 à 6 heures pour s'assurer que toute la glace présente sur l'évaporateur est complètement fondue avant de procéder au nettoyage de l'équipement. Nous conseillons à ce propos, d'attendre le jour suivant pour être sûr que le dégivrage soit advenu complètement. Ne pas utiliser des dispositifs mécaniques ou d'autres moyens pour accélérer le processus de dégivrage différents de ceux recommandés par le fabricant.
5. Enlever le bouchon (si présent) d'évacuation du fond du bac pour faire couler l'eau de dégivrage. Nous conseillons d'enfiler dans le trou un tuyau en caoutchouc (ou autre matériau) pour faciliter l'écoulement des liquides.
6. Nettoyer les parois et le fond du bac avec un détergent non agressif, de l'eau tiède et un chiffon ou une éponge non abrasive. Ne pas utiliser d'accessoires pointus. Rincer soigneusement et essuyer avec un chiffon absorbant.
7. Si la vitrine est raccordée à une évacuation au sol, faire couler de l'eau tiède contenant une solution désinfectante adéquate. La quantité de solution employée doit pouvoir garantir l'élimination parfaite de tous les résidus de produit et un assainissement parfait de tout le parcours d'évacuation.
8. Si l'appareil n'est pas relié à un drain de plancher, suivez la procédure décrite dans le paragraphe précédent. L'eau de rinçage est recueillie dans le bac spécial placé à l'intérieur de l'embase de l'appareil. Procéder ensuite au nettoyage et à l'assainissement du bac à eau.
9. Remonter les accessoires précédemment retirés (point 3).
10. Allumer l'appareil et laisser refroidir l'unité au moins deux heures ou jusqu'à atteindre la température désirée avant de réintroduire les produits alimentaires.

13.2 UNITÉ DE CONDENSATION (EXTRACTIBLE)

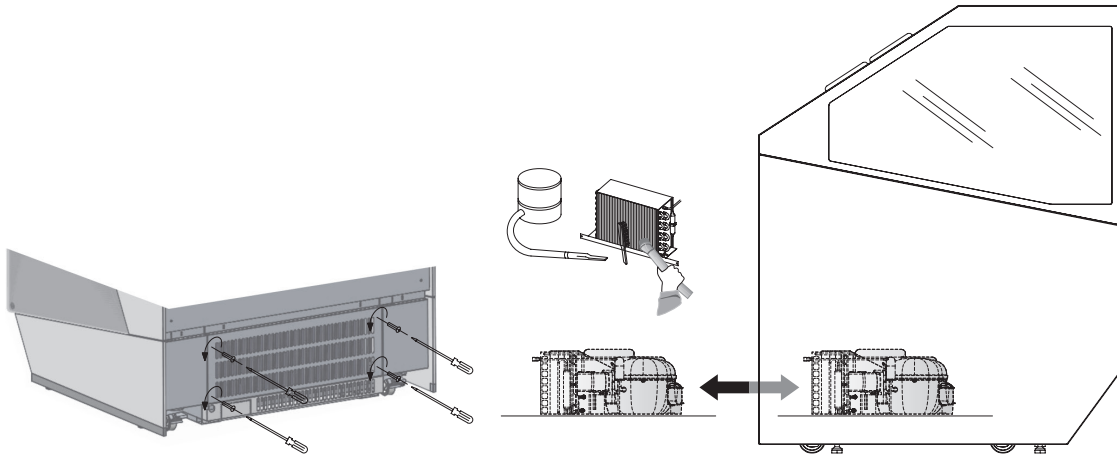


Éteindre l'appareil, attendre quelques heures jusqu'à ce que les appareils de l'unité de condensation aient atteint une température proche de celle de la pièce.

Enlever la grille de protection postérieure comme indiqué.

Extraire l'unité de condensation.

Nettoyer le condensateur en utilisant une brosse à poils souples ; effectuer l'opération en faisant attention à ne pas plier les lamelles du condensateur.

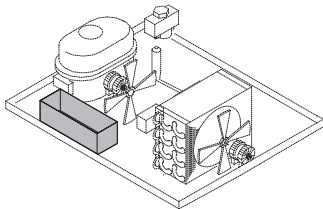


13.3 BAC DE RÉCUPÉRATION DE L'EAU DE DÉGIVRAGE (SI PRÉSENT)



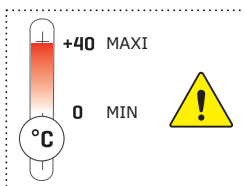
Nettoyer en fonction de l'usage et de la nécessité et en cas de conditions particulières (ex. humidité élevée, basse température locale, présence de poussières, etc.) afin d'éviter une évaporation de l'eau incomplète ou incorrecte et / ou la présence d'odeurs désagréables.

Désinfecter le bac avec des produits spécifiques.

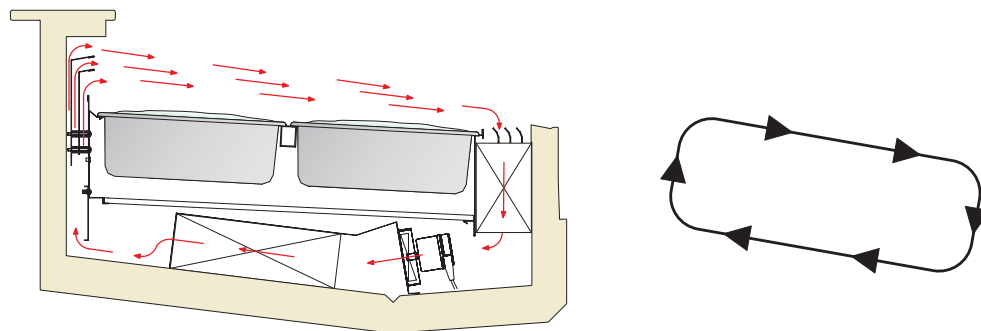


14. ARRÊT PROLONGÉ DE L'APPAREIL

- Enlever le produit contenu dans le compartiment réfrigéré et le replacer immédiatement dans un conservateur frigo prévu à cet effet afin de garantir sa conservation correcte.
- Ouvrir l'appareil, attendre qu'il atteigne la température ambiante et le nettoyer.
- Laisser les portes/glissières ouvertes sur 2/3 cm afin de garantir la circulation de l'air et éviter la formation de moisissure et de mauvaises odeurs dans l'appareil.
- L'équipement, avec ou sans emballage, doit être stocké soigneusement à l'intérieur de magasins ou de locaux à l'abri des intempéries, des agents atmosphériques, de l'exposition directe aux rayons solaires et à une température comprise entre **0** et **+40** °C.



PLUS 1.1 INSTRUCTIONS RÉGLAGE FLUX DU REFOULEMENT ARRIÈRE DE L'AIR



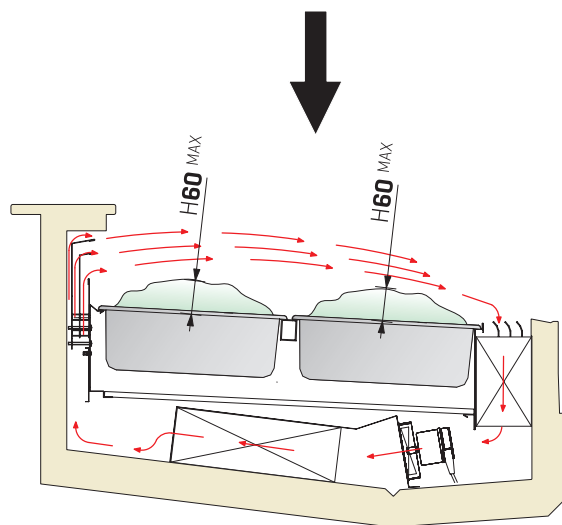
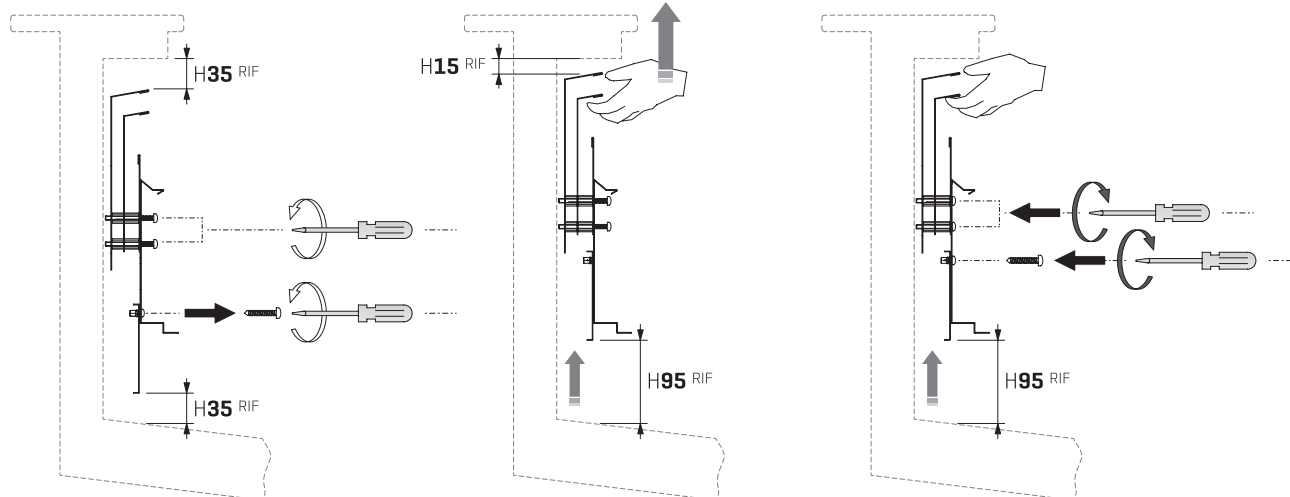
1.1.1



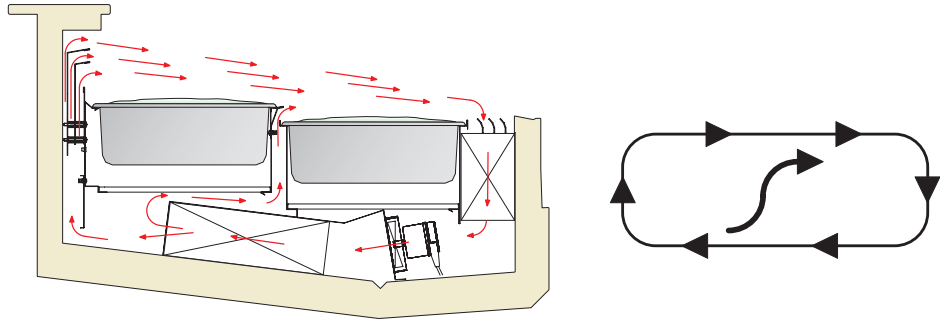
1.1.2



1.1.3



PLUS 2.1 INSTRUCTIONS RÉGLAGE **FLUX DU REFOULEMENT ARRIÈRE DE L'AIR**



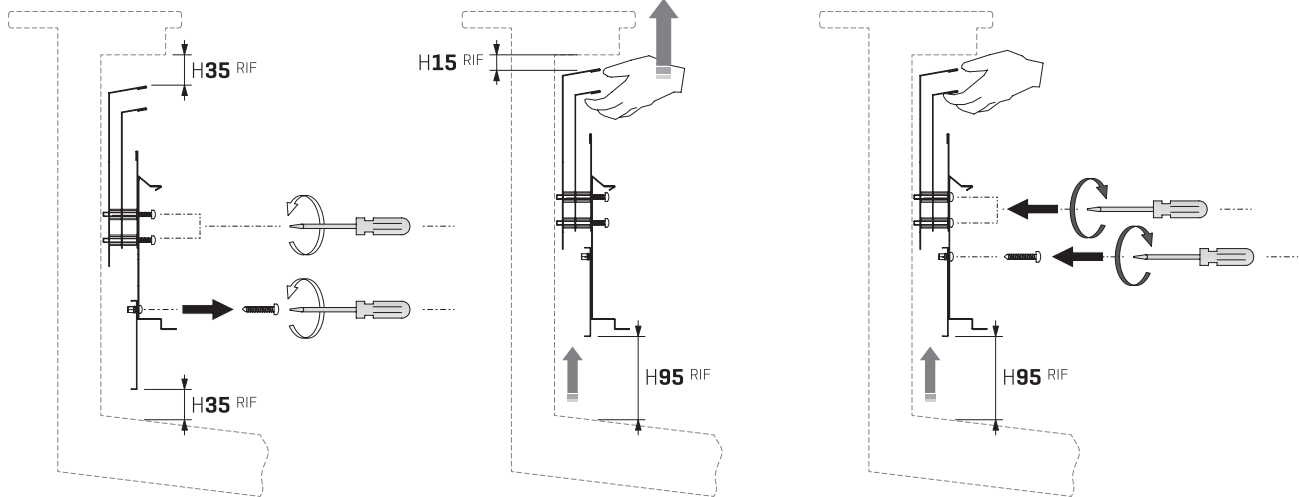
1.1.1



1.1.2

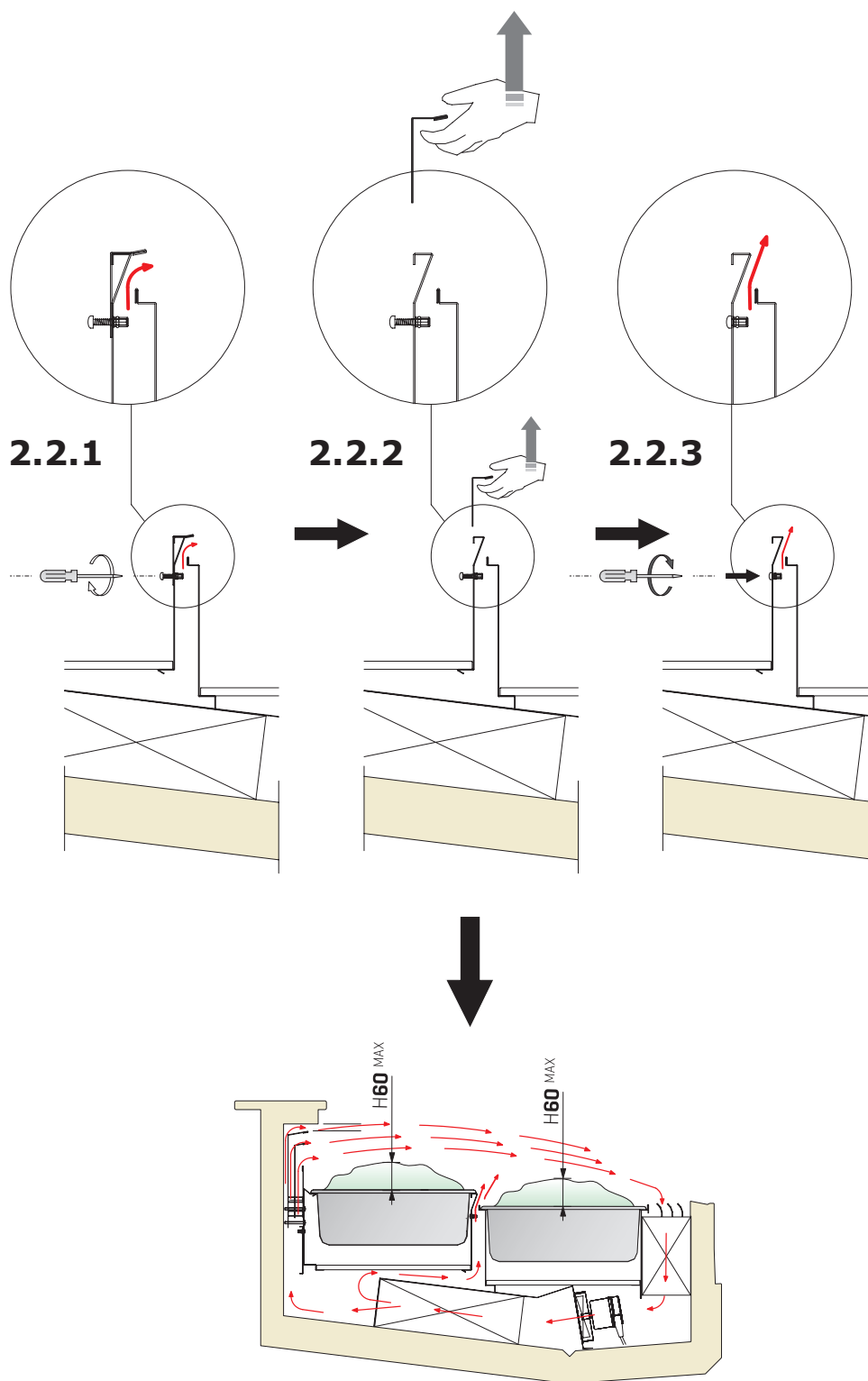


1.1.3



PLUS 2.2 INSTRUCTIONS RÉGLAGE **FLUX DU REFOULEMENT CENTRAL DE L'AIR**

PLUS 2.2 INSTRUCTIONS RÉGLAGE FLUX DU REFOULEMENT CENTRAL DE L'AIR


















1.	HINWEISE / ANWEISUNGEN	130
2.	HERSTELLER	136
3.	ALLGEMEINE GARANTIEBEDINGUNGEN	136
4.	IDENTIFIKATION DES GERÄTS	136
5.	VERWENDUNG	137
5.1	AUFBAU	137
6.	SICHERHEIT	138
6.1	VORHANDENE SICHERHEITSVORRICHTUNGEN	138
6.2	FESTE SCHUTZVORRICHTUNGEN	138
6.3	TRENNUNG DER STROMVERSORGUNG	138
6.4	RESTRISIKEN	138
6.5	GEFAHR DURCH KONTAKT MIT SPANNUNGSFÜHRENDEN TEILEN	138
6.6	BRAND	138
6.7	EXPLOSIONSFÄHIGE ATMOSPHERE	139
6.8	RUTSCHEN	139
6.9	STOLPERN	139
6.10	STÖRUNGEN AM SCHALTKREIS	139
6.11	WARNSCHILDER (SOWEIT VORHANDEN)	139
6.12	HERABFALLEN VON GEGENSTÄNDEN	139
6.13	KÄLTE	139
6.14	SICHERHEIT DER LEBENSMITTEL (VERPACKTE PRODUKTE)	139
7.	ENTSORGUNG DER VERBRAUCHTEN MATERIALIEN	140
8.	INSTALLATION	141
8.1	LAGERUNG UND AUSPACKEN	141
8.2	UMGEBUNGSBEDINGUNGEN	141
8.3	ELEKTRISCHER ANSCHLUSS	141
8.4	WANDINSTALLATION / NIVELLIERUNG	142
8.5	POSITIONIERUNG / HANDLING	142
8.6	KANALISIERUNG	143
9.	WARTUNG	144
10.	STÖRUNGEN - TECHNISCHER KUNDENDIENST	145
11.	TECHNISCHE SPEZIFIKATIONEN	146
11.1	TECHNISCHE ZEICHNUNG	147
11.2	ANORDNUNG DER SPEISEEISBEHÄLTER (OPTIONAL)	147
11.3	BELEUCHTUNG LED	147
11.4	ÖFFNEN/SCHLIESSEN BEDIENERSEITE	148
11.5	ÖFFNUNG DER VORDEREN SCHEIBE	149
12.	SCHALTAFEL	150
12.1	BENUTZER-SCHNITTSTELLE	151
13.	REINIGUNG	157
13.1	INNENREINIGUNG	157
13.2	KONDENSATEINHEIT (ABNEHMBAR)	158
13.3	SAMMELWANNE FÜR ABTAUWASSER (FALLS VORHANDEN)	158
14.	LÄNGERE AUSSERBETRIEBNAHME DES GERÄTS	158

ANLAGEN

1	SCHALTPLAN - 412100885000	159
2	SCHALTPLAN - 412100886000	160
3	SCHALTPLAN - 412100887000	161
4	SCHALTPLAN - 412100888000	162
5	SCHALTPLAN - 412100889000	163
6	SCHALTPLAN - 412100890100	164
7	SCHALTPLAN - 412100891000	165
8	SCHALTPLAN - 412100903000	166
9	PLUS 1 - ANGABEN ZUR EINSTELLUNG DES LUFTFLUSSES	167
10	PLUS 2 - ANGABEN ZUR EINSTELLUNG DES LUFTFLUSSES	168

Im Handbuch werden Symbole verwendet, um die Aufmerksamkeit des Lesers anzuzeigen und einige besonders wichtige Aspekte bei der Handhabung hervorzuheben. Die folgende Tabelle beschreibt die Bedeutung der verschiedenen verwendeten Symbole.

	Im Handbuch nachschlagen		Verwendung von Schutzkleidung
	GEFAHR Unter Spannung stehende elektrische Teile		Anfrage auf Wartungen oder Vorgänge, die von qualifiziertem Personal oder technischem Kundendienst ausgeführt werden müssen
	ACHTUNG / GEFAHR		Wichtige Information
	Informationen		Vorgänge, die von zwei Personen durchgeführt werden müssen
	Sichtkontrolle		Hinweise / Anweisungen
	GEFAHR Rutschen		Entsorgung der Abfälle
	GEFAHR Stolpern		Recyclingmaterial
	Erdung		

1. HINWEISE / ANWEISUNGEN



ANMERKUNG

Der Inhalt dieses Handbuchs ist technischer Natur und Eigentum des Unternehmens **ISA**. Es ist verboten, seinen Inhalt ohne schriftliche Genehmigung vollständig oder teilweise zu vervielfältigen, zu verbreiten oder zu ändern. Der Eigentümer schützt seine Rechte entsprechend den Gesetzesvorschriften.

Das Handbuch und die Konformitätserklärung sind grundlegende Bestandteile des Geräts und müssen diese ständig, im Falle eines Ortswechsels oder Verkaufes, begleiten. Es ist Aufgabe des Benutzers, diese Dokumentation unversehrt aufzubewahren, so dass diese während des ganzen Lebenszyklus des Gerätes zur Konsultation verwendet werden kann. Dieses Handbuch muss sorgfältig aufbewahrt werden und stets in der Nähe des Gerätes verfügbar sein. Bei Verlust oder Zerstörung kann eine Kopie unter Angabe des Modells, der Seriennummer und des Baujahrs bei **ISA** angefordert werden. Das Handbuch spiegelt den technischen Stand bei der Lieferung wieder, die Firma hat das Recht jederzeit an ihren Produkten Abänderungen vorzunehmen, ohne deshalb Handbücher und Anlagen vorheriger Produktionsstätten zu erneuern.

Das Gerät kann von Kindern ab 8 Jahren und von Personen mit beeinträchtigten körperlichen, geistigen Fähigkeiten bzw. eingeschränkter Wahrnehmung oder von Personen mit unzureichender Erfahrung oder notwendigen Kenntnis nur unter der Bedingung ihrer vorhergehenden Anleitung zum Gebrauch hinsichtlich der sicheren Handhabung des Geräts und der damit verbundenen Risiken, verwendet werden. Kinder dürfen nicht mit dem Gerät spielen. Die Vorgänge der Reinigung und Wartung durch den Benutzer können nicht von Kindern ohne Aufsicht ausgeführt werden.

Beziehen Sie sich vor jeder Benutzung immer auf dieses Handbuch. Ziehen Sie vor jedem Eingriff den Stecker des Gerätes aus der Steckdose. Eingriffe an elektrischen, elektronischen Teilen oder an Komponenten der Kühlanlage müssen von Fachpersonal unter voller Beachtung der gültigen Normen durchgeführt werden.

Das Unternehmen übernimmt in folgenden Fällen keine Verantwortung für eventuelle Schäden an Personen, Tieren oder für das enthaltene Produkt:

- Unsachgemäße Verwendung des Geräts oder Verwendung durch ungeeignetes oder unberechtigtes Personal.
- Nichteinhalten der geltenden Normen.
- Unsachgemäße Installation bzw. fehlerhafte Versorgung.
- Nichtbefolgung der Anweisungen des vorliegenden Handbuchs.
- Nichtbefolgung des Wartungsprogramms.
- Nicht autorisierte Veränderungen.
- Installation nicht originaler Ersatzteile am Gerät.
- Installation und Gebrauch des Gerätes zu Zwecken, die von denen abweichen, für die es hergestellt und verkauft wurde.
- Manipulation oder Beschädigung des Versorgungskabels.

1. HINWEISE / ANWEISUNGEN

Das für die am Gerät vorgesehenen Vorgänge zuständige technische Personal ist verantwortlich für die Einhaltung der folgend aufgeführten Sicherheitsvorschriften. Er muss sicherstellen, dass das befugte Personal:

- Für die auszuführenden Tätigkeiten qualifiziert ist;
- die in diesem Handbuch beschriebenen Anweisungen kennt und einhält;
- die allgemeinen Sicherheitsnormen für das Gerät kennt und berücksichtigt.

Der Käufer muss den Benutzer über die Risiken, die Sicherheitsvorrichtungen und die allgemeinen Regeln in Bezug auf die Unfallverhütung, die von den Rechtsvorschriften des Landes, in dem das Gerät installiert ist, anweisen. Die Benutzer/Bediener müssen die Position und die Funktionsweise aller Steuerungen und Merkmale des Geräts kennen.

Außerdem müssen sie das vorliegende Handbuch vollständig gelesen haben. Die Wartungseingriffe müssen von qualifizierten Bedienern nach der korrekten Vorbereitung des Geräts durchgeführt werden.

GEFAHR



Die unberechtigte Beeinträchtigung oder der Austausch von einem oder mehreren Teilen des Geräts, die Verwendung von Zubehör, die den Gebrauch dessen ändern und der Einsatz von Ersatzteilen, die verschieden von den Empfohlenen sind, können Grund von Unfallrisiken werden.

GEFAHR



Für alle am Gerät vorgenommenen Eingriffe muss der Versorgungsstecker **in jedem Fall** aus der Steckdose gezogen werden. Außerdem ist es ungeschultem Personal untersagt, Schutzvorrichtung (Drahtgitter, Gehäuse) zu entfernen. Das Gerät darf ohne diese Schutzvorrichtungen nicht in Betrieb genommen werden.

ANMERKUNG



Um die Zweckmäßigkeit und die Sicherheit des Geräts nicht zu beeinträchtigen, sind die besonders komplexen Vorgänge der Installation und Wartung nicht in diesem Handbuch beschrieben und werden von spezialisierten Technikern des Herstellers durchgeführt.

Niemals elektrische Apparate in diesem Apparat verwenden. Keine mechanischen Vorrichtungen oder andere Mittel verwenden, die von den vom Hersteller empfohlenen abweichen, um den Abtauvorgang zu beschleunigen. Ventilationsöffnungen in der Ummantelung oder der Einbaustruktur nicht abdecken. Den Kühlkreislauf nicht beschädigen.

EXPLOSIONSGEFAHR

Im Gerät keine Produkte aufbewahren, die brennbare Treibmittel oder explosionsfähige Mittel enthalten.

1. HINWEISE / ANWEISUNGEN

SCHULUNG DES PERSONALS

Der Käufer muss darauf achten, dass das für den Betrieb des Geräts zuständige Personal und der Wartungstechniker angemessen ausgebildet und geschult sind. Hierzu stellt sich der Hersteller verfügbar für Empfehlungen und Klarstellungen, sodass die Betreiber und technischen das Gerät richtig verwenden können. Für die Sicherheit des Bedieners müssen die Vorrichtungen des Geräts in ständiger Effizienz gehalten werden. Zu diesem Zweck dient das vorliegende Handbuch dazu, den Gebrauch und die Wartung des Geräts zu erläutern; der Bediener hat die Verantwortung und die Pflicht diese Anweisungen strikt einzuhalten.

Die Nichtbeachtung der Sicherheitsvorschriften kann zu Verletzungen des Personals führen und die Bauteile und die Kontrolleinheit des Geräts beschädigen. Der Anwender kann sich jederzeit an den Händler für weitere Informationen, zusätzlich zu den hierin enthaltenen, wenden, sowie Verbesserungsvorschläge mitteilen.



Vor der Übergabe an den Kunden ist es unerlässlich, dass das **technische Fachpersonal** den korrekten Betrieb des Geräts überprüft, um die maximale Leistung zu erzielen.

EINLEITUNG

ISA verwendet Materialien erster Qualität und die Lieferung ins Werk, die Lagerung und die Verwendung bei der Produktion wird ununterbrochen kontrolliert, um Schäden, Verschlechterungen und Fehlfunktionen auszuschließen. Alle Bauelemente wurden geplant und hergestellt, um einen hohen Sicherheitsstandard und Zuverlässigkeit zu garantieren. Alle Apparate unterliegen einer strengen Abnahmeprüfung vor der Auslieferung. Wir machen jedoch darauf aufmerksam, dass eine lange Lebensdauer des Produktes auf korrekter Verwendung und entsprechender Wartung beruht. In diesem Handbuch sind die notwendigen Hinweise aufgeführt, um das Aussehen und die Funktion des Apparates in Stand zu halten.

Das Benutzer- und Wartungshandbuch enthält die notwendigen Informationen, um die Funktionsmodalitäten zu verstehen und den Apparat korrekt zu benutzen, vor allem: technische Beschreibung der verschiedenen Funktionsgruppen, Ausrüstung und Sicherheitssysteme, Funktion und Anwendung der Instrumente, Interpretation eventueller Signale, wichtigste Prozeduren und Informationen betreffs allgemeiner Wartung. Um den Apparat korrekt zu benutzen, wird ein entsprechendes Arbeitsumfeld, den geltenden Normen der Sicherheit und Hygiene entsprechend, vorausgesetzt.

Die in den verschiedenen Kapiteln dieses Handbuches beschriebenen Vorschriften, Hinweise, Bestimmungen und Sicherheitshinweise sollen eine Reihe von Verhaltensweisen und Pflichten festlegen, die bei der Ausführung der verschiedenen Tätigkeiten zu beachten sind, um unter Sicherheitsbedingungen für das Personal, für die Geräte und für die Umgebung zu arbeiten.

1. HINWEISE / ANWEISUNGEN

Die aufgeführten Sicherheitsnormen richten sich an das gesamte autorisierte und geschulte Personal, das für die folgenden Tätigkeiten beauftragt ist:

- Transport
- Installation
- Betrieb
- Verwaltung
- Wartung
- Reinigung
- Außerbetriebnahme
- Entsorgung

ACHTUNG



Ein vollständiges Lesen des Handbuchs kann eine angemessene praktische Erfahrung des Benutzers nicht ersetzen und ist deshalb nur eine hilfreiche Erinnerung des technischen Eigenschaften und der Hauptaufgaben.

HINWEIS



Es ist Pflicht der Installateure und Benutzer, die gesamten Anleitungen, die hier enthalten sind, vor jeglichem Vorgang auf dem Gerät zu lesen und zu verstehen.



1. HINWEISE / ANWEISUNGEN

R744 - KÜHLMITTEL (SOWEIT ANWENDBAR)

R744 Das Kühlmittel **R744** ist ein umweltfreundliches Gas. Während des Transports und der Installation des Geräts sowie der Verschrottung muss darauf geachtet werden, die Schläuche des Kühlkreislaufes nicht zu beschädigen.

IM SCHADENSFALL:

Das Gerät von Flammen und Zündquellen fernhalten. Den Raum einige Minuten gut lüften. Den Apparat ausschalten und den Stecker ziehen. Den Kundenservice informieren.



ACHTUNG

Das Kühlsystem steht unter **Hochdruck**.



Das Gerät nicht manipulieren, sondern vor der Demontage einen spezialisierten und qualifizierten Techniker rufen.



ACHTUNG

Die Wartung darf ausschließlich von qualifiziertem Personal durchgeführt werden.

R290 - KÜHLMITTEL (SOWEIT ANWENDBAR)



Das Kühlmittel **R290** ist ein umweltfreundliches Gas, das aber **hochentzündlich** ist. Während des Transports und der Installation des Geräts sowie der Verschrottung muss darauf geachtet werden, die Schläuche des Kühlkreislaufes nicht zu beschädigen.

IM SCHADENSFALL:

Das Gerät von Flammen und Zündquellen fernhalten. Den Raum einige Minuten gut lüften. Den Apparat ausschalten und den Stecker ziehen. Den Kundenservice informieren. Je mehr Kühlmittel der Apparat enthält, desto größer muss der Raum sein, in dem der Apparat steht. In zu kleinen Räumen, im Falle von Austritt kann sich eine entzündliche Luft-Gasmischung bilden. **Das Volumen des Raumes, in dem sich der Apparat befindet, muss mindestens 19 m³ pro Kühlanlage betragen.**



ACHTUNG

Die Wartung muss von technischem Personal durchgeführt werden, das für Eingriffe auf brennbaren Kühlmitteln geschult und zugelassen ist.

1. HINWEISE / ANWEISUNGEN

R600a - KÜHLMITTEL (SOWEIT ANWENDBAR)



Das Kühlmittel **R600a** ist ein umweltfreundliches Gas, das aber **hochentzündlich** ist. Während des Transports und der Installation des Geräts sowie der Verschrottung muss darauf geachtet werden, die Schläuche des Kühlkreislaufes nicht zu beschädigen.

IM SCHADENSFALL:

Das Gerät von Flammen und Zündquellen fernhalten. Den Raum einige Minuten gut lüften. Den Apparat ausschalten und den Stecker ziehen. Den Kundenservice informieren. Je mehr Kühlmittel der Apparat enthält, desto größer muss der Raum sein, in dem der Apparat steht. In zu kleinen Räumen, im Falle von Austritt kann sich eine entzündliche Luft-Gasmischung bilden. **Das Volumen des Raumes, in dem sich der Apparat befindet, muss mindestens 17 m³ pro Kühlanlage betragen.**



ACHTUNG

Die Wartung muss von technischem Personal durchgeführt werden, das für Eingriffe auf brennbaren Kühlmitteln geschult und zugelassen ist.

2. HERSTELLER

ISA S.p.A.

Via Madonna di Campagna 123
06083 Bastia Umbra PG
Italy

T. +39 075 801 71
F. +39 075 800 09 00
E. customerservice@isaitaly.com

www.isaitaly.com

3. ALLGEMEINE GARANTIEBEDINGUNGEN

Der Verkäufer garantiert seine Ausrüstung für einen Zeitraum von **12 (zwölf) Monaten ab Lieferung**. In der Garantie sind die Reparatur oder der Ersatz eventueller defekter Teile mit Herstellungs- oder Montagefehlern inbegriffen. Zuvor müssen schriftlich die Kennnummer und das Installationsdatum des Apparates übermittelt werden. Von der Garantie ausgeschlossen sind alle Schäden, die auf folgende Ursachen zurückzuführen sind:

- Unsachgemäße Verwendung des Geräts.
- Fehlerhafter Anschluss an das Stromnetz.
- Normaler Verschleiß der Komponenten (wie zum Beispiel der Bruch der Kompressoren, der Neon-/LED-Lampen, usw.), sofern er nicht auf Produktionsfehler zurückzuführen ist
- Anrufe für Installation, technische Anweisungen, Einstellungen und Reinigung des Kondensators

Stellt ein zugelassener Techniker fest, dass Teile manipuliert worden sind, nicht genehmigte Reparaturen durchgeführt wurden und der Apparat nicht wie vorgesehen verwendet wurde, verfällt die Garantie.

Der Versand von Ersatzteilen in Garantie erfolgt nur gegen Nachnahme.

Eventuelle Schäden am Apparat, die auf den Transport zurückzuführen sind, müssen für eine Rückerstattung durch den Spediteur auf dem Lieferschein notiert werden.

Der Verkäufer ist für Schäden, die durch den Ausfall des Apparates am aufbewahrten Produkt hervorgerufen werden, nicht verantwortlich.

4. IDENTIFIKATION DES GERÄTS

- Finden Sie das an der Maschine befindliche Schild, um die technischen Daten zu erkennen.
- Prüfen Sie das Maschinenmodell und die Versorgungsspannung, bevor Sie weitere Arbeitsschritte ausführen.
- Falls Sie Unstimmigkeiten erkennen, nehmen Sie sofort Kontakt mit dem Hersteller oder der Lieferfirma auf.

1		2			
Tip. 3		Mod. 4			
Art. 5					
Data prod. - Prod. Date	Ordine prod. - Prod. Order	Ord. cliente - Cust. Order	Classe Prodotto - Product Class		
6	7	8	9		
Matricola - Serial Number		Matr. di Proprietà - Property Number			
10		11			
12 V~	13 Hz	14 A	15 W	16 W	
Potenza nominale - Rated Power	Potenza in Sbrinam. - Defrosting Power	Psig min	Psig max	Classe Sicur. - Safety Class	
17 W	18 W	19	20	21	
Corrente nominale - Rated Current	Corrente in Sbrinam. - Defrosting Current	Carico rip. - Shelf load	Carico vasca - Tank load		
22 A	23 A	24 Kg/m ²	25 Kg/m ²		
Tipo Refrigerante Refrigerant Type	Peso Refrigerante Refrigerant Weight	Volume Lordo - Gross Volume		30	
1 . 2 . 3 .	26 Kg Kg	28 L			
		Espandente - Foaming Agent			
		29			

1	IDENTIFIZIERUNG DES FÜR DAS PRODUKT VERANTWORTLICHE UNTERNEHMENS
2	KONFORMITÄTSKENNZEICHEN
3	TYPOLOGIE
4	MODELLBEZEICHNUNG
5	ARTIKEL
6	HERSTELLUNGSDATUM
7	PRODUKTIONSAUFTRAG
8	KUNDENAUFTRAG
9	PRODUKTKLASSE
10	SERIENNUMMER
11	EIGENTUMSNUMMER
12	VERSORGUNGSSPANNUNG
13	VERSORGFREQUENZ
14	SICHERUNGSWERT
15	LEISTUNG LAMPEN
16	ELEKTRISCHE WIDERSTANDSAUFNAHME
17	NENNDAUERLEISTUNG
18	LEISTUNG BEIM ABTAUEN
19	MINDESTDRUCK
20	HÖCHSTDRUCK
21	SICHERHEITSKLASSE
22	NENNSTROM
23	STROM BEIM ABTAUEN
24	LAST REGALE
25	LAST WANNE
26	KÜHLMITTELTYP
27	GEWICHT DES KÜHLMITTELS
28	BRUTTORAUMINHALT
29	TREIBMITTEL ISOLIERUNG
30	VDI-MARKIERUNG

5. VERWENDUNG

Das vorliegende Gerät dient ausschließlich zu folgendem Zweck:

PRÄSENTATION UND VERKAUF VOM EISCREME

Der Hersteller ist nicht für Schäden an Personen, an Gegenständen oder am Gerät verantwortlich, die durch die Ausstellung von Produkten, die verschieden von den oben angegebenen sind, verursacht werden.

DAS GERÄT IST FÜR DEN PROFESSIONELLEN EINSATZ BESTIMMT.



Nicht zulässige Verwendung

- Konservierung von Produkten.
- Ausstellung bzw. Konservierung von Produkten, die keine Lebensmittel sind (Chemikalien, Arzneimittel, usw. ...)

ACHTUNG



BELASTUNGSGRENZEN



Es ist von grundlegender Wichtigkeit, **die angegebenen Belastungsgrenzen nicht zu überschreiten**, um den korrekten Luftumlauf nicht zu behindern und so eine höhere Produkttemperatur zu vermeiden. Die angeführten Grenzwerte beziehen sich auf eine statische und gleichmäßig verteilte Ladung. Somit werden dynamische Überlastungen auf Grund übermäßiger Beladungen, die aus Sicherheitsgründen absolut zu vermeiden sind, ausgeschlossen.

5.1 AUFBAU

Das Gerät besteht aus einem einzigen Möbel, auf dem alle nötigen Betriebsvorrichtungen angebracht sind, um es bezüglich seines Verwendungszwecks zu einem professionellen und leistungsfähigen Produkt zu machen.

Das Gerät besteht aus

Kühlanlage mit Umluftkühlung

Kondensateinheit am Gerät oder nicht am Gerät

Elektrische Anlage

Elektronische Bedientafel

Monolithische Struktur, isoliert mit ökologischem Polyurethan.

Innenbeleuchtung mit LED

Die Bedienerseite kann Schiebetüren geschlossen werden / selbstaufrollende Abdeckung

Frontglas manuell nach oben öffnend

Schwenkbare Räder mit Feststellbremse

Händisch höhenverstellbare Füße



6. SICHERHEIT

Das Gerät besitzt folgende Sicherheitsvorrichtungen: Der Käufer hat die Aufgabe, das Bedienpersonal über die Risiken, die Sicherheitsvorrichtungen und die Hauptregeln zur Unfallverhütung, die von der Gesetzgebung im Installationsland des Geräts vorgesehen sind, aufzuklären. Die Benutzer/Bediener müssen die Position und die Funktion aller Steuerungen und die Merkmale des Geräts kennen. Sie müssen außerdem das gesamte, vorliegende Handbuch gelesen haben.

6.1 VORHANDENE SICHERHEITSVORRICHTUNGEN

Vorrichtungen, dessen Funktionsweise das Entstehen von Risikosituationen beim Betrieb verhindern (z.B. Sicherungen, Druckwächter, Schutzvorrichtungen, Thermoschutzschalter, usw.).

6.2 FESTE SCHUTZVORRICHTUNGEN

Bei den festen Schutzvorrichtungen handelt es sich um feste umlaufende Schutzvorrichtungen, die die Funktion haben, den Zugang zu den internen Teilen des Gerätes zu verhindern.



GEFAHR

Es ist strengstens verboten, das Gerät nach einer Wartung wieder einzuschalten, ohne zuvor die Schutzvorrichtungen wieder korrekt angebracht zu haben.



SICHTKONTROLLE

Der einwandfreie Zustand der festen trennende Schutzeinrichtungen und die entsprechenden Befestigungen an der Struktur müssen regelmäßig überprüft werden, wobei den Schutzpaneelen besondere Aufmerksamkeit gilt.

6.3 TRENNUNG DER STROMVERSORGUNG

Bevor Wartungseingriffe am Gerät bzw. an seinen Bauteilen vorgenommen werden, muss die Versorgung abgetrennt werden.



GEFAHR

Im Fall von Wartungseingriffen, bei denen der Bediener ein ungewolltes Schließen des Stromkreises durch andere Personen nicht verhindern kann, muss das Gerät vollständig von der Stromversorgung getrennt werden.

6.4 RESTRISIKEN

In der Planungsphase wurden alle Risikobereiche oder Bauteile, die eine Gefahr darstellen könnten, bewertet und es wurden die notwendigen Vorsichtsmaßnahmen getroffen, um Personen keinen Gefahren auszusetzen und Schäden am Gerät zu vermeiden.



ACHTUNG

- Regelmäßig die Funktionstüchtigkeit aller Sicherheitsvorrichtungen überprüfen.
- Die festen Schutzvorrichtungen des Gerätes nicht abmontieren.
- Keine Gegenstände oder nicht dazugehörige Ausrüstungen in den Arbeitsbereich des Gerätes einführen.

Auch wenn das Gerät mit den oben genannten Sicherheitsvorrichtungen ausgestattet ist, bleiben dennoch einige Restrisiken bestehen, die nicht beseitigt werden konnten, aber durch Korrekturmaßnahmen von Seiten des Endbenutzers und den korrekten Betriebsmodalität gering gehalten werden können. Im Folgendem wird eine Zusammenfassung der Gefahren gegeben, die nicht vollständig beseitigt werden konnten:

- Normaler Betrieb
- Regelung und Abstimmung
- Wartung
- Reinigung

6.5 KONTAKTRISIKO MIT SPANNUNGSFÜHRENDEN TEILEN

Gefahr von Bruch oder Beschädigung mit entsprechender Verminderung des Sicherheitsniveaus der elektrischen Bauteile des Geräts in Folge eines Kurzschlusses.

Vor dem Anschluss der elektrischen Versorgung muss sichergestellt werden, dass keine Wartungseingriffe im Gange sind.



ACHTUNG

Vor dem Anschluss muss sichergestellt werden, dass der Gleichstrom am Installationsort den auf den Schutzschaltern an der Schalttafel aufgeführten Wert nicht übersteigt; sollte dies nicht der Fall sein, ist es Pflicht, für die entsprechenden Begrenzervorrichtungen zu sorgen. Es ist strikt verboten, Änderungen an den elektrischen Vorrichtungen vorzunehmen, um keine zusätzlichen und sich daraus ergebenden, nicht vorgesehenen Gefahren und Risiken zu schaffen.

6.6 BRAND



GEFAHR

Im Brandfall umgehend den Hauptschalter der Hauptversorgungsleitung ausschalten.

6.7 EXPLOSIONSFÄHIGE ATMOSPHÄRE

Das Gerät darf nicht in Bereichen mit Explosionsgefahr gemäß der Richtlinie 1999/92/EG positioniert werden:

Zone 0

Umgebung, in der sich ständig oder für lange Zeit oder oft eine explosionsfähige Atmosphäre als eine Mischung aus Luft und brennbaren Substanzen in Form von Gas, Dampf oder Nebel befindet.

Zone 1

Umgebung, in der die gelegentliche Bildung einer explosionsfähigen Atmosphäre als eine Mischung aus Luft und brennbaren Substanzen in Form von Gas, Dampf oder Nebel während des Normalbetriebs wahrscheinlich ist.

Zone 20

Umgebung, in der sich ständig oder für lange Zeit oder oft eine explosionsfähige Atmosphäre in Form einer Wolke aus in der Luft enthaltenem brennbarem Staub befindet.

Zone 21

Umgebung, in der die gelegentliche Bildung einer explosionsfähigen Atmosphäre in Form einer Wolke aus in der Luft enthaltenem brennbarem Staub während des Normalbetriebs wahrscheinlich ist.

6.8 RUTSCHGEFAHR



GEFAHR

Eventuelle Flüssigkeitsverluste in der Umgebung des Gerätes können ein Ausrutschen des Personals bewirken. Auf eventuelle Leckagen prüfen und den Bereich stets sauber halten.

6.9 STOLPERGEFAHR



GEFAHR

Unordentliches Lagern von Materialien kann eine Stolpergefahr darstellen und in Notfällen teilweise oder vollständig die Fluchtwege versperren. Die Arbeitsbereiche, Durchgänge und Fluchtwege müssen frei von Hindernissen sein und den geltenden Normen entsprechen.

6.10 STÖRUNGEN AM SCHALTKREIS

Auf Grund von möglichen Störungen können die Sicherheitskreisläufe einen Teil ihrer Wirksamkeit verlieren, was zu einer Herabsetzung des Sicherheitsniveaus führt. Regelmäßig die Funktion vorhandener Sicherheitsvorrichtungen prüfen.

6.11 WARNSCHILDER (SOWEIT VORHANDEN)

Das Gerät ist mit verschiedenen Warnschildern für Gefahren, Hinweise und Pflichten ausgestattet, in Übereinstimmung mit den Normen bezüglich der grafischen Symbole, die an Anlagen zu verwenden sind. Die entsprechenden Schilder sind gut sichtbar angebracht.



ACHTUNG

Es ist strengstens verboten, die Warnschilder am Gerät zu entfernen.

Der Benutzer hat die Pflicht, die Warnschilder zu ersetzen, wenn sie aufgrund von Verschleiß unlesbar geworden sind.

6.12 HERABFALLEN VON GEGENSTÄNDEN

Die Positionierung der Ausstattungsgegenstände (soweit vorhanden) des Gerätes (wie Fächer, Stangen, Haken, usw.) sowie ihre Beladung mit den Produkten können eine potentielle Gefahrenquelle darstellen, wenn sie nicht sachgemäß durchgeführt werden. Die im vorliegenden Handbuch angeführten Anweisungen für die Positionierung sind unbedingt einzuhalten. Vor der Zuführung der Produkte muss sichergestellt werden, dass die Einlegeböden, Haken, usw. korrekt befestigt sind. Die maximalen Belastungsgrenzen müssen eingehalten werden. Auf den geeigneten Fächern dürfen nur dann Produkte ausgestellt werden, wenn sie mit Hilfe der entsprechenden Halterungen befestigt werden.

6.13 KÄLTE

Während der Durchführung verschiedener Tätigkeiten am Gerät, wie Reinigung oder Zuführung der Ware, muss mit Produkten und/oder Komponenten der Theke mit niedrigen Temperaturen gearbeitet werden, mit der Gefahr von kältebedingtem Unwohlsein für die Bediener und/oder unbeabsichtigtem Ausrutschen. Die Sicherheitsvorschriften des Orts genau einhalten, insbesondere immer die geeignete PSA (vor allem Handschuhe) tragen.

6.14 SICHERHEIT DER LEBENSMITTEL (VERPACKTE PRODUKTE)

Bei der Ausstellung von verpackten Produkten ist kein direkter Kontakt zwischen den Lebensmitteln und den Ausstellungsflächen vorgesehen. Im Fall einer unbeabsichtigten Beschädigung der Verpackung eines Produkts für einen längeren Zeitraum, könnte es zu einer Verunreinigung des Produkts kommen. In diesem Fall sind die Verwendungsbestimmungen des Gerätes genauestens einzuhalten (die beschädigte Verpackung aus dem Ausstellungsbereich entfernen und mit Spezialprodukten reinigen).

7. ENTSORGUNG DER VERBRAUCHTEN MATERIALIEN

Das Gerät stellt mit seinem normalen Gebrauch keine Umweltbelastung dar. Am Ende seines Lebenszyklus oder falls es notwendig ist, es außer Betrieb zu setzen, empfehlen wir folgende Vorgänge:

ENTSORGUNG (BENUTZER)



Dieses Symbol auf dem Produkt oder auf der Verpackung weist darauf hin, dass das Gerät nicht wie normaler Hausmüll behandelt werden darf, sondern zu einer geeigneten Sammelstelle für das Recycling von elektrischen und elektronischen Geräten gebracht werden muss. Durch eine ordnungsgemäße Entsorgung des Geräts kann dazu beigetragen werden, potenziell negative Folgen, die eine nicht ordnungsgemäße Entsorgung mit sich bringen würde, zu vermeiden. Für detaillierte Informationen bezüglich des Recyclings dieses Gerätes kontaktieren Sie die Gemeinde, den örtlichen Dienst für die Entsorgung von Abfällen oder das Geschäft, in dem Sie es erstanden haben.

VORGEHENSWEISEN FÜR DIE ENTSORGUNG und DAS RECYCLING AM LEBENSENDE DES GERÄTES (ZUSTÄNDIGE BEHÖRDEN)

- Das Gerät ausschalten und den Versorgungsstecker ziehen.
- Die Lampen (falls installiert) entfernen und getrennt entsorgen.
- Die Steuereinheiten und die Leiterkarten entfernen und getrennt entsorgen.
- Alle freien Teile (Gitter, Gehäuse, Profile, usw.) abmontieren und sie nach ihren homogenen Materialeigenschaften trennen, um auf die Wärmetauscher, Leitungen, Kabel usw. zugreifen zu können; dabei darauf achten, den Kühlkreislauf nicht zu beschädigen.
- Alle beweglichen Teile (Türen, Schiebetüren, Glasscheiben, usw.) abmontieren und die unterschiedlichen Materialien nach ihren homogenen Eigenschaften sortieren.
- Den Kühlmitteltyp anhand des im Inneren der Theke angebrachten Schilds überprüfen; das Kühlmittel ablassen und es über die autorisierten Stellen entsorgen.
- Verdampfer, Kondensator, Kompressor, Leitungen und Ventilatoren abtrennen. Diese bestehen aus Kupfer, Alu, Stahl und Plastik und müssen separat entsorgt werden.
- Alle Verkleidungen und die verschiedenen Bauteile des Aufbaus entfernen, sie je nach Materialtyp, aus dem sie hergestellt sind, (Kunststoff, Blech, Polyurethan, Kupfer, usw.) trennen und sie gemäß ihrer homogenen Eigenschaften entsorgen.



Das gesamte Recyclingmaterial und die Abfälle müssen auf professionelle Weise und gemäß der Normen des jeweiligem Nutzerlandes behandelt und entsorgt werden. Das für das Recycling beauftragte Unternehmen muss als Dienststelle für die Entsorgung für Müll gemäß den spezifischen Normen des Nutzerlandes eingetragen und zertifiziert sein.



ACHTUNG

Eine rechtswidrige Entsorgung des Gerätes vonseiten des Besitzers führt zu den von den geltenden Normen festgesetzten Verwaltungsanktionen. Wir erinnern daran, dass die in Bezug auf die Entsorgung von Kühlmittel oder Mineralöl geltenden Gesetze eingehalten werden müssen.



WICHTIG

Sollte auf dem Gerät kein Schild mit der durchgestrichenen Mülltonne angebracht sein, bedeutet dies, dass die Entsorgung des Gerätes nicht zu Lasten des Herstellers erfolgt. In diesem Fall sind immer die geltenden Vorschriften bezüglich der Abfallentsorgung anzuwenden. Wenden Sie sich an das Gemeindebüro, den örtliche Dienst für die Abfallentsorgung oder das Geschäft, in dem Sie das Produkt erstanden haben.




ZUSÄTZLICHE INFORMATIONEN

Weitere Informationen bezüglich der Entsorgung von Kühlmitteln und Öl sowie anderer Substanzen sind auf dem Sicherheitsdatenblatt der Substanzen selbst angeführt. Für die Entsorgung der geschäumten Einheiten wird daran erinnert, dass der verwendete Polyurethanschaum FCKW- und H-FCKW-frei ist.

9. WARTUNG

Der/die **Verantwortliche des Geräts** hat die Pflicht, die in der nachstehenden Tabelle angezeigten Wartungsintervalle zu prüfen und ist für ihre Einhaltung sowie für das Anfordern, wenn notwendig, des zugelassenen **Technischen Kundendienstes** verantwortlich.

VORGANG	HÄUFIGKEIT				ORDENTLICHE	AUSSERORDENTLICHE	AUTORISIERTES PERSONAL
	Je nach Nutzung und Notwendigkeit	Monatlich	Halbjährlich	Jährlich			
REINIGUNG DER AUSSENFLÄCHEN	X				X		BENUTZER
REINIGUNG DER ZUGÄNLICHEN INNENTEILE (ohne Gebrauch von Werkzeugen)	X				X		
KONTROLLE VERSORGUNGSKABEL, STECKER UND/ODER STECKDOSEN			X		X		
KONTROLLE INTEGRITÄT DER DICHTUNGEN		X			X		
FILTERREINIGUNG KONDENSATEINHEIT (falls vorhanden)			X		X		
REINIGUNG SAMMELWANNE FÜR ABTAUWASSER	X				X		KUNDENDIENST 
REINIGUNG KONDENSATOR	X			X	X		
ÖLSTANDKONTROLLE KOMPRESSOR (falls vorhanden)					X		
ENTWÄSSERUNGSABLASS LUFTBEHÄLTER (falls vorhanden)			X		X		
KONTROLLE DRUCKLUFTANSCHLÜSSE (falls vorhanden)			X		X		
KONTROLLE INTEGRITÄT DER LEITUNGEN DER KÜHLANLAGE			X		X		
KONTROLLE DER KABEL UND DER INTERNEN LEISTUNGSANSCHLÜSSE			X		X		
REINIGUNG AUFSAUGSCHWÄMME DER ENTWÄSSERUNG (falls vorhanden)			X		X		
AUSTAUSCH LAMPEN / LED (falls vorhanden)						X	
AUSTAUSCH SCHALTAFEL (elektronisches Steuergerät-Thermostat - usw.)						X	
AUSTAUSCH VERSORGUNGSKABEL, STECKER UND/ODER STECKDOSEN						X	

ACHTUNG



Es ist **Pflicht**, nach jeder Wartung die Sicherheitstests der Elektrik entsprechend der Vorschrift CEI EN 50106 durchzuführen.

10. STÖRUNGEN - TECHNISCHER KUNDENDIENST

Bei unsicherem bzw. ausbleibendem Betrieb sollten, **vor der Anforderung** des Eingriffs des **Technischen Kundendienstes** folgende Kontrollen ausgeführt werden:

DAS GERÄT FUNKTIONIERT NICHT		
URSACHE	LÖSUNG	AUTORISIERTES PERSONAL
Schutzsicherung unterbrochen	Finden Sie vorhergehend die Ursache des Eingriffs des Schalters, erst danach die neue Sicherung einsetzen.	BENUTZER
Hauptschalter geöffnet	Hauptschalter schließen.	
Stecker nicht eingefügt.	Stecker einfügen.	
Stromausfall	Sollte der Black-out länger andauern, muss das Produkt in einem geeigneten Gefriergerät untergebracht werden.	
DIE INNENTEMPERATUR IST ZU HOCH		
URSACHE	LÖSUNG	AUTORISIERTES PERSONAL
Verdampfer vollständig durch Eis verstopft	Ein zusätzliches Abtauen ausführen.	BENUTZER
Falsche Temperatureinstellung	Die geeignete Temperatur einstellen.	
Gerät von Luftstörungen getroffen oder direktem oder reflektierendem Sonnenlicht ausgesetzt	Die Luftströme beseitigen und auf jeden Fall die direkte bzw. reflektierende Sonnenbestrahlung vermeiden.	
Unzureichende Zufuhr von Kühlluft an den Kondensator	Alles das, was ein Hindernis für die ausreichende Luftzirkulation des Kondensators darstellt, entfernen (Papierblätter, Karton, unzureichend geöffnete Gitter, usw.)	
Innengebläse funktionieren nicht bzw. haben beschädigte Laufräder		TECHNISCHER KUNDENDIENST
Hohe Innenbelüftung.		
Thermostat / elektronische Steuereinheit nicht effizient	Thermostat / elektronische Steuereinheit auswechseln. Wenn die elektronische Steuereinheit in Geräten mit Kühlmittel R290 eingesetzt wird, so darf sie ausschließlich gegen ein vom Hersteller geliefertes Originalersatzteil ausgewechselt werden. Die Temperatursonden erst auswechseln, wenn festgestellt wurde, welche von ihnen defekt ist.	
Kondensator durch Staub oder allgemein durch Schmutz verstopft	Den Kondensator sorgfältig reinigen. In gewissen Betriebsumgebungen (z.B. Vorhandensein von Staub, hoher Luftfeuchtigkeit, usw.) benötigt der Kondensator bei einem Leistungsverlust eine sorgfältige Reinigung.	
Unzureichende Kühlmittelmenge in der Kühlanlage	Finden Sie die Ursache für den Verlust des Kältemittels und entsorgen Sie es; für die Wiederherstellung der Kältemittelfüllung sorgen, eventuell nach einer erneuten Entleerung der Anlage.	
DER KOMPRESSOR TRITT NICHT IN FUNKTION BZW. FUNKTIONIERT NUR FÜR SEHR KURZE ZEITSPANNEN		
URSACHE	LÖSUNG	AUTORISIERTES PERSONAL
Keine elektrische Versorgung des Geräts	Prüfen, ob ein Black-out vorliegt. Die verschiedenen Schalter an der Versorgungslinie schließen.	BENUTZER
Versorgungsspannung zu niedrig.	Sicherstellen, dass die Netzspannung an den Speisekabelenden dem Nennwert 220V +/- 10% entspricht.	
Eingestellte Temperatur zu hoch	Wenn die eingestellte Temperatur höher als diejenige der Luft im Ausstellungsraum ist, tritt der Kompressor nicht in Funktion. Einen geeigneteren Temperaturwert einstellen, wenn der momentane nicht ausreichend niedrig ist.	
Auslösen des Druckwächters für den Höchstdruck (wo vorhanden)	Die Ursache der ständigen Eingriffe des Druckwächters für den Höchstdruck überprüfen, z.B.: Verstopfter luftgekühlter Kondensator, gesperrter Kondensatorlüfter, zu hohe Umgebungstemperatur, Bruch des Druckwächters selbst.	TECHNISCHER KUNDENDIENST 

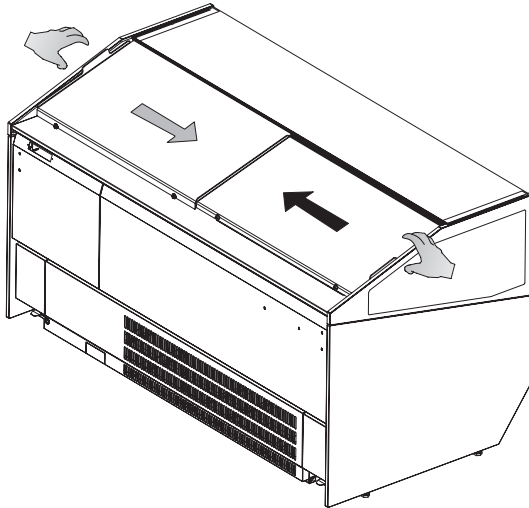
11.4 ÖFFNEN/SCHLIESSEN BEDIENERSEITE

ACHTUNG



SCHIEBETÜREN

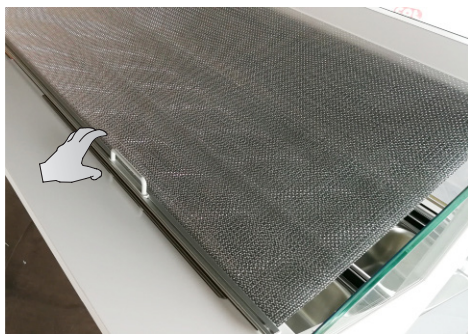
Die Schiebetüren ohne besondere Kraftausübung, öffnen und schließen und die komplette /korrekte Schließung sicherstellen; die nicht komplette und korrekte Schließung beeinflusst negativ die Leistungen des Geräts und die übermäßige Eisbildung auf den Innenwänden.



ACHTUNG

SELBSTAUFROLLENDE ABDECKUNG

Die die selbstaufrollende Abdeckung manuell ohne besondere Kraftausübung, öffnen und schließen und die komplette /korrekte Schließung am Magneten **(A)** sicherstellen; die nicht komplette und korrekte Schließung beeinflusst negativ die Leistungen des Geräts und die übermäßige Eisbildung auf den Innenwänden.

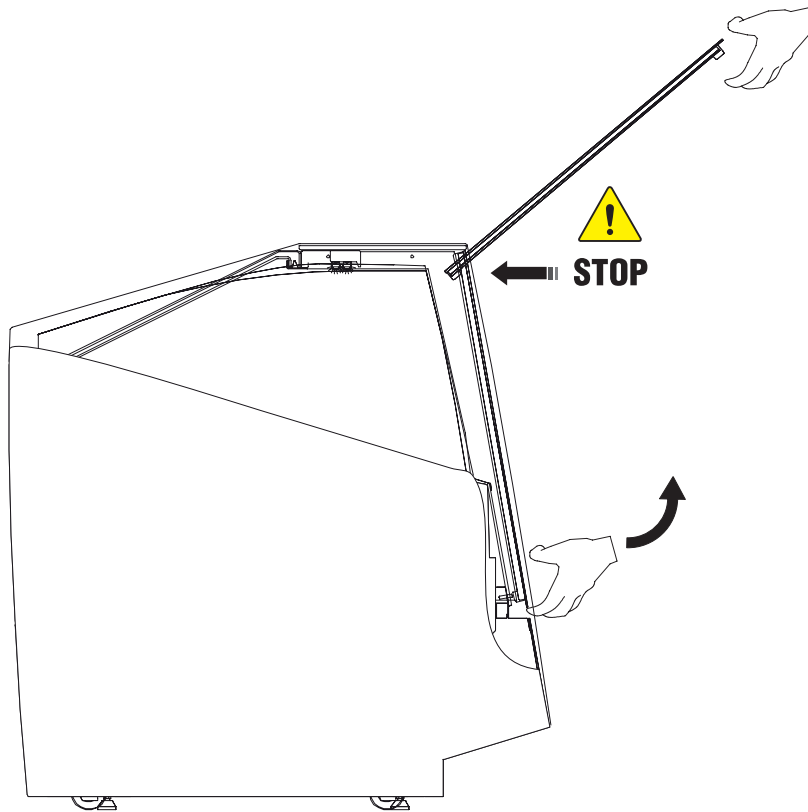


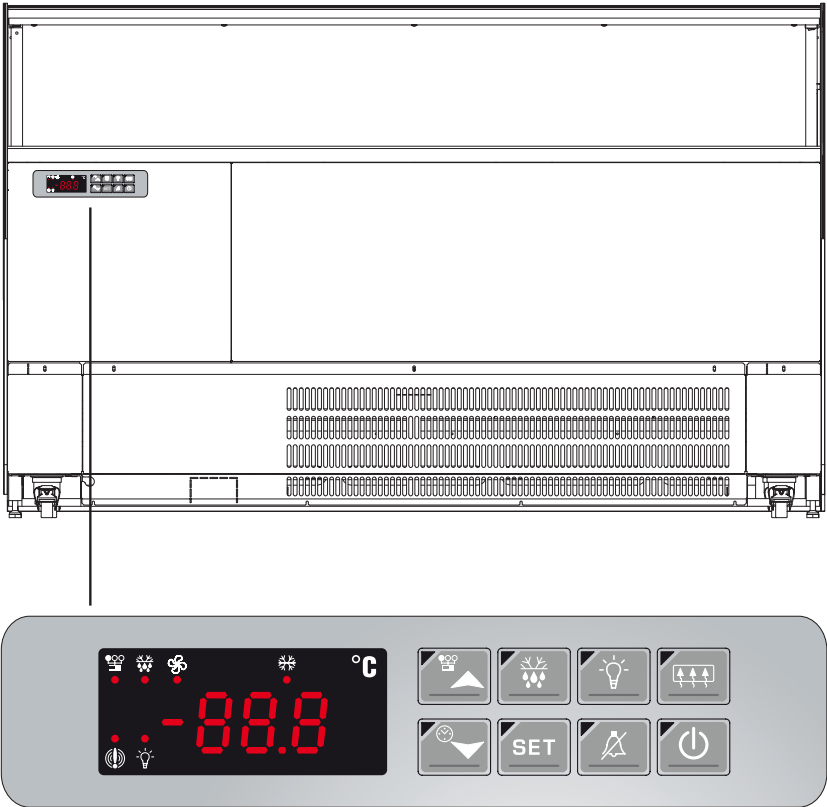
11.5 ÖFFNUNG DER VORDEREN SCHEIBE

Die vordere Scheibe kann wie nachfolgend angegeben manuell geöffnet werden.

Die Scheibe während dem Öffnen gleichmäßig verstärken.

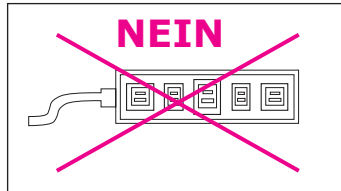
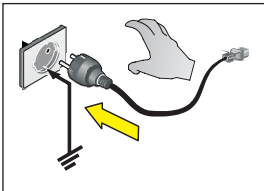
Die vordere Scheibe hat eine begrenzte Öffnungsweite mit Endanschlag. Das Öffnen über diesen Punkt hinaus sollte nicht erzwungen werden.





START (ON)

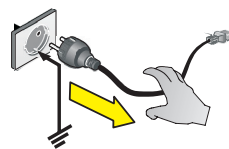
Den Hauptschalter der Netzanlage betätigen.
Den Versorgungsstecker in die Steckdose beim Kunden einführen und sicherstellen, dass diese geerdet ist und dass keine Mehrfachstecker angeschlossen sind; das Gerät setzt sich automatisch in Betrieb.



Das Gerät wird automatisch in Betrieb genommen,

STOPP (OFF)

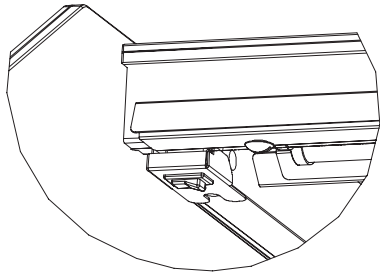
Den Versorgungsstecker herausziehen.



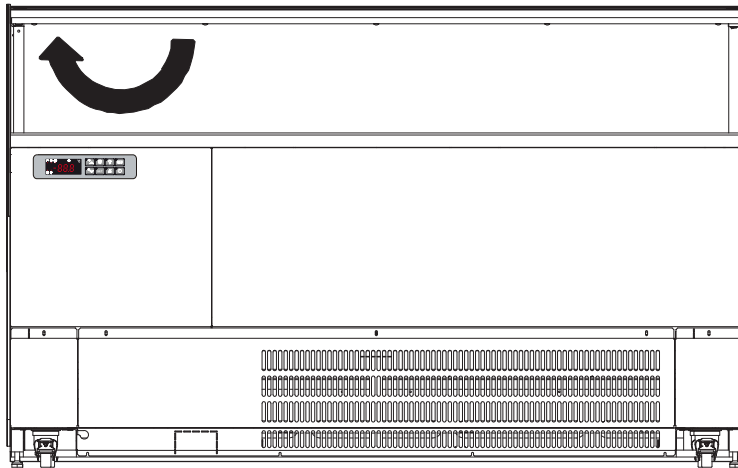
ACHTUNG

Die Steuereinheit wird bereits programmiert installiert. Jegliche Änderungen an den Einstellungen des Geräts können nur von qualifiziertem Fachpersonal durchgeführt werden.

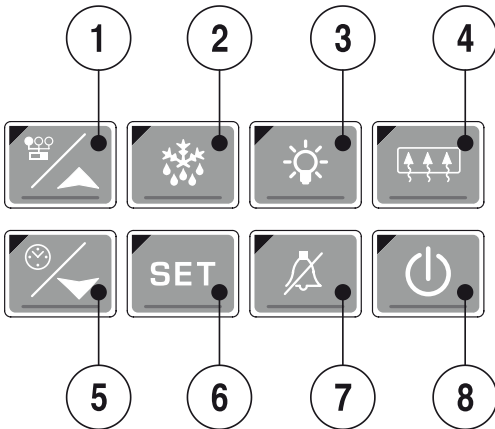
BENUTZER-SCHNITTSTELLE













Der Schalter ON/OFF **aufheizen obere Scheibe** kann verwendet werden, um die Bildung von Kondenswasser unter besonderen Temperaturbedingungen zu vermeiden.



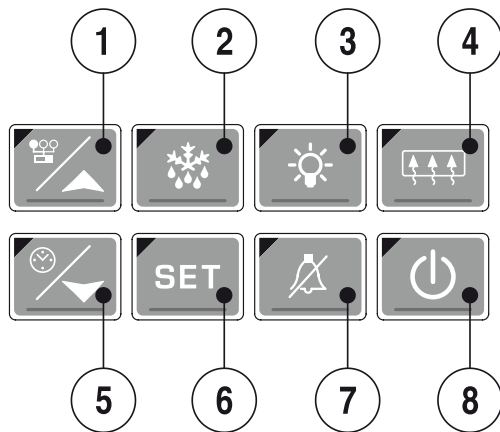
BENUTZER-SCHNITTSTELLE



TASTE	DRUCK EINZELNE TASTE
1	 In Programmierung können die Parametercodes durchlaufen bzw. ihren Wert erhöht werden. Wird sie 3 Sekunden lang gedrückt, ermöglicht sie den Zugang zum Menü Abschnitte.
2	 Drückt man sie 3 Sekunden lang, wird der manuelle Abtauzyklus gestartet. Drückt man sie Modalität "jetzt Visualisieren", ermöglicht sie die Einstellung der Uhrzeiten für das Abtauen.
3	 ON / OFF Beleuchtung.
4	 Zur Aktivierung/Deaktivierung des Zusatzausgangs.
5	 In Modalität "Programmierung" lässt sie die Parametercodes ablaufen bzw. verringert ihren Wert. Wird sie 3 Sekunden lang gedrückt, wird die Uhrzeit und das Datum des aktuellen Tags visualisiert und der Eintritt in "Programmierung" und "Zeitabschnitte" aktiviert.
6	 Zur Anzeige bzw. Veränderung des Sollwerts. In der Programmierung einen Parameter auswählen oder einen Wert bestätigen. Wird sie in Modalität "Visualisierung" gedrückt, wird die Einstellung der Uhrzeit und der Feiertage ermöglicht
7	 OFF Buzzer.
8	 ON / OFF Gerät. Durch Drücken der Taste erscheint am Gerät die Anzeige „OFF“. In dieser Konfiguration sind die Lasten und alle Einstellungen deaktiviert. Um das Gerät wieder auf ON zu bringen, drückt man die Taste erneut. Der Zustand OFF ermöglicht es, das Gerät von der Überwachung auszuschließen ohne irgendeinen Alarm auszulösen.

TASTE	KOMBINIERTER DRUCK
	ZUM BLOCKIEREN DER TASTATUR
	Die Tasten (1) und (5) für einige Sekunden gedrückt halten, bis die Schrift „POF“ erscheint und blinkt.
	Nun ist die Tastatur gesperrt: Es ist nur die Visualisierung des Setpoints und der Mindest- bzw. Höchsttemperaturen möglich.
	ZUR FREIGABE DER TASTATUR
	Die Tasten (1) und (5) für einige Sekunden gedrückt halten, bis die Schrift „POn“ erscheint und blinkt.

BENUTZER-SCHNITTSTELLE



TASTE DRUCK EINZELNE TASTE

UM DEN SET POINT ZU SEHEN UND ZU VERÄNDERN



1. Die Taste **SET (6)** drücken und loslassen: Der Sollwert wird sofort angezeigt.
2. Die LED-Anzeige SET blinkt.
3. Zur Veränderung des Wertes wirkt man auf die Tasten **(1)** und **(5)** ein.
4. Um den neuen Sollwert zu speichern, **SET (6)** drücken oder 15 s warten, um die Programmierung zu verlassen.



ZUM START EINES MANUELLEN ABTAUZYKLUS

Die Taste DEF **(2)** länger als 2 Sekunden gedrückt halten.

ON/OFF

Die Taste **(8)** drücken; das Gerät visualisiert 5 Sekunden lang „Off“ und die LED-Anzeige ON/OFF schaltet sich ein.



In dieser Konfiguration sind die Lasten und alle Einstellungen deaktiviert. Um das Gerät wieder auf ON zu bringen, drückt man die Taste **(8)** erneut.

Der Zustand OFF ermöglicht es, das Gerät von der Überwachung auszuschließen ohne irgendeinen Alarm auszulösen.

HINWEIS: In OFF sind die Taste LUCE (LICHT) **(3)** und AUX **(X)** aktiviert.

ZUR VISUALISIERUNG VON AKTUELLER ZEIT UND TAG



1. 3 Sekunden lang die Taste **(5)** drücken.
2. Es werden die folgenden Meldungen visualisiert:

Hur (hur=Stunde) sind die Stunden
 Min (Minute=minuti) sind die Minuten
 Day (day=Tag) ist der aktuelle Tag.
 Montag, Dienstag, Mittwoch, Donnerstag, Freitag, Samstag, Sonntag

Man drückt die Taste **(5)** oder wartet 5 Sekunden lang, um die normale Temperatur zu visualisieren.











UM DIE UHRZEIT UND DIE FEIERTAGE ZU PROGRAMMIEREN



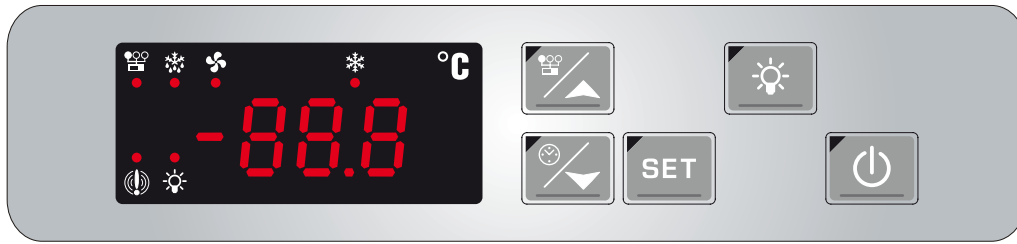
1. 3 Sekunden lang die Taste **(5)** drücken.
2. Es werden die Uhrzeit und der Tag visualisiert.
3. Drückt man die Taste **SET (6)**, kann man die Stunden, die Minuten, den laufenden Tag und die 3 Feiertage der Woche einstellen.
4. Zum Verlassen **SET (6) + (5)** drücken, bis ein Parameter visualisiert wird, oder 15 Sekunden warten, ohne irgendeine Taste zu drücken.

BENUTZER-SCHNITTSTELLE



LED	BEDEUTUNG
	ON: Solenoidventil aktiviert; Blinkend: Programmierungsphase (blinkend zusammen mit LED-Anzeige) 
	ON: Das Gebläse ist eingeschaltet Blinkend: Programmierungsphase (blinkend zusammen mit LED-Anzeige) 
	ON: Abtauen aktiv Blinkend: Tropfzeit im Gange
	ON: Tastatur in Modalität "ALL" Blinkend: Tastatur in Modalität RVM (Fernsteuerung)
	ON: Alarmmeldung - In Modalität Programmierung wird durch "Pr2" angezeigt, dass der Parameter auch in "Pr1" vorhanden ist.
	ON: Lichter eingeschaltet

BENUTZER-SCHNITTSTELLE



TASTE DRUCK EINZELNE TASTE



Zur Anzeige bzw. Veränderung des Sollwerts.
In der Programmierung einen Parameter auswählen oder einen Wert bestätigen.
Wird er während der Anzeige der maximalen oder der minimalen Temperatur 3 Sekunden lang gedrückt, werden die Temperaturen zurückgesetzt.



Um die maximale erreichte Temperatur anzuzeigen.
In Programmierung können die Parametercodes durchlaufen bzw. ihren Wert erhöht werden.



Um die minimale erreichte Temperatur anzuzeigen.
In Modalität "Programmierung" lässt sie die Parametercodes ablaufen bzw. verringert ihren Wert.

TASTE KOMBINIERTER DRUCK



+



Zugriff auf Programmierung.

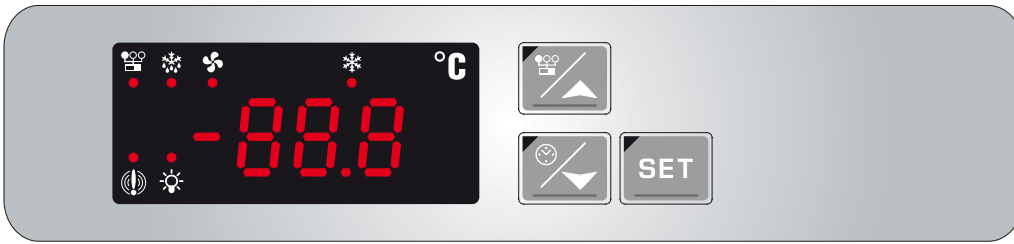


+



Verlassen der Programmierung.

BENUTZER-SCHNITTSTELLE



ANZEIGE MINDESTTEMPERATUR



- Die Taste drücken und loslassen.
- Es erscheint die Anzeige „Lo“ und danach die erreichte Mindesttemperatur.
- Man drückt die Taste oder wartet 5 Sekunden lang, um die normale Temperatur zu visualisieren.



ANZEIGE HÖCHSTTEMPERATUR



- Die Taste drücken und loslassen.
- Es erscheint die Anzeige „hi“ und danach die erreichte Höchsttemperatur.
- Man drückt die Taste oder wartet 5 Sekunden lang, um die normale Temperatur zu visualisieren.



ANZEIGEN UND ÄNDERN DES SET POINT



- Die Taste SET drücken und loslassen: Der Set Point wird sofort angezeigt.
- Die LEDs blinken.
- Zur Veränderung des Wertes wirkt man auf die Tasten  und  ein.
- Um den neuen Sollwert zu speichern, SET drücken oder 15 s warten, um die Programmierung zu verlassen.

LÖSCHEN VON GESPEICHERTEN TEMPERATUREN



- Um gespeicherte Temperaturen zu löschen sowie die maximale oder die minimale Temperatur anzuzeigen, auf die Tasten  und  einwirken.
- Die Taste SET drücken, bis die Anzeige „rST“ dreimal blinkt.

13. REINIGUNG

Die nachstehend angegebenen Materialien müssen auf folgende Weise gereinigt werden:

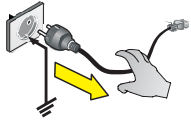
EDELSTAHL	Es dürfen ausschließlich lauwarmes Wasser und ein mildes Reinigungsmittel verwendet werden, anschließend nachspülen und mit einem weichem Tuch abtrocknen.
ACRYL ODER POLYKARBONAT	Verwenden Sie nur lauwarmes Wasser, ein weiches Tuch oder Fensterleder. Keine scheuernden Tücher oder Schwämme verwenden.
GLAS	Für die Glasreinigung ausschließlich spezifische Produkte verwenden. Es wird empfohlen, kein Leitungswasser zu benutzen, das Kalk auf der Oberfläche des Glases lassen könnte.

13.1 INNENREINIGUNG

ACHTUNG



Das Eis darf nicht mit spitzen Gegenständen von den Wänden gekratzt werden, die Oberfläche könnte dabei beschädigt werden.
Keine Hochdruckgeräte (z.B. Dampferzeuger) verwenden.

1. Das im Kühlfach enthaltene Produkt entfernen und unverzüglich in einen entsprechenden Kühlbehälter legen, um die korrekte Konservierung zu garantieren.
2. Das Gerät ausschalten.

3. Die manuell abnehmbaren Zubehörteile (z.B. Schiebetüren, Gitter, Speiseeisbehälter, etc.) entfernen.
4. Mindestens 4 bis 6 Stunden abwarten, bis das eventuell am Verdampfer vorhandene Eis vollständig geschmolzen ist, bevor die Reinigung des Geräts begonnen wird. Diesbezüglich empfehlen wir, den darauf folgenden Tag abzuwarten, um sicherzugehen, dass die Kühltheke vollständig abgetaut ist. Keine mechanischen Vorrichtungen oder andere Mittel verwenden, die von den vom Hersteller empfohlenen abweichen, um den Abtauvorgang zu beschleunigen.
5. Den Deckel des Ablaufs am Wannenboden (soweit vorhanden) entfernen, damit das Abtauwasser abfließen kann. Es wird empfohlen, in die Ablauföffnung einen Gummischlauch oder anderes geeignetes Material einzusetzen, um den Ablass der Flüssigkeiten zu fördern.
6. Die Seitenwände und den Boden der Wanne mit einem nicht aggressiven Reinigungsmittel, lauwarmem Wasser und einem nicht scheuernden Tuch oder Schwamm reinigen. Keine spitzen Gegenstände verwenden. Sorgfältig nachspülen und mit einem gut aufsaugenden Tuch trocknen.
7. Sollte das Gerät mit einem Bodenabfluss verbunden sein, lauwarmes Wasser, das eine zu diesem Zweck geeignete desinfizierende Lösung enthält, durchfließen lassen. Die Lösungsmenge muss ausreichend sein, um eine perfekte Entfernung eventueller Produktreste und eine korrekte Desinfektion entlang der gesamten Entwässerungsleitung zu gewährleisten.
8. Sollte das Gerät nicht mit einem Bodenabfluss verbunden sein, den im vorhergehenden Punkt beschriebenen Vorgang ausführen. Das Spülwasser wird in der entsprechenden Sammelwanne, die im Gestell des Geräts positioniert ist, gesammelt. Anschließend auch die Sammelwanne reinigen und desinfizieren.
9. Die zuvor entfernten Zubehörteile (Punkt 3) erneut anbringen.
10. Das Gerät einschalten und die Kühltheke bis zum Erreichen der gewünschten Temperatur kühlen und anschließend die Lebensmittel hineingeben.

13.2 KONDENSATEINHEIT (ABNEHMBAR)

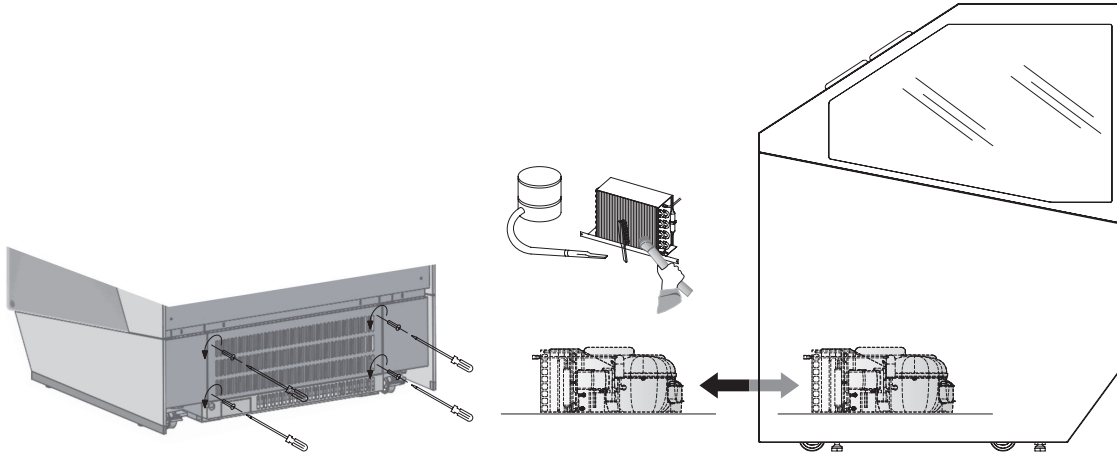


Das Gerät ausschalten und einige Stunden warten, bis alle Geräte der Kondensateinheit ungefähr Raumtemperatur erreicht haben.

Das hintere Schutzgitter wie beschrieben entfernen.

Die Kondensateinheit herausnehmen.

Den Kondensator mit Hilfe einer geeigneten Bürste mit weichen Borsten reinigen. Dabei darauf achten, dass die Lamellen des Kondensators nicht verbogen werden.

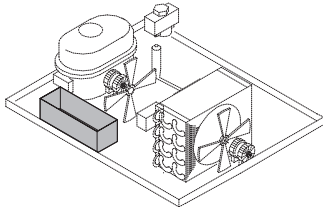


13.3 REINIGUNG SAMMELWANNE FÜR DAS ABTAUWASSER (FALLS VORHANDEN)



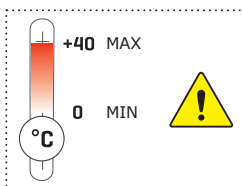
Die Reinigung muss je nach Gebrauch und Notwendigkeit und besonderen Umgebungsbedingungen (z.B. hohe Luftfeuchtigkeit, niedrige Umgebungstemperatur, Anwesenheit von Staub usw.) vorgenommen werden, um eine falsche und unvollkommene Verdampfung des Wassers und/oder die Anwesenheit von unangenehmen Gerüchen zu meiden.

Die Wanne mit spezifischen Produkten **desinfizieren**.

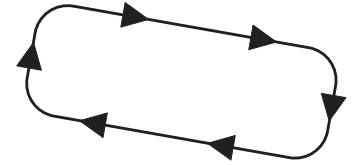
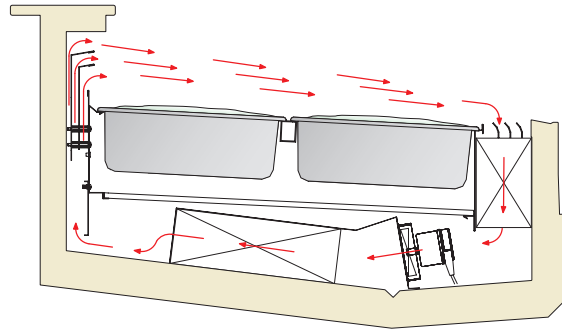


14. LÄNGERE AUSSERBETRIEBNAHME DES GERÄTS

- Das im Kühlfach enthaltene Produkt entfernen und unverzüglich in einen entsprechenden Kühlbehälter legen, um die korrekte Konservierung zu garantieren.
- Das Gerät öffnen, abwarten, dass es Raumtemperatur erreicht und es anschließend reinigen.
- Die Schiebetüren/Klapptüren 2-3cm geöffnet lassen, so dass die Luft zirkulieren kann und die Bildung von Schimmel und unangenehmen Gerüchen im Gerät vermieden wird.
- Das Gerät muss mit oder ohne die eigene Verpackung sorgfältig im Inneren der Magazine oder Räumlichkeiten, geschützt vor Unwetter, Witterungseinflüssen und direkter Sonneneinstrahlung bei einer Temperatur zwischen **0** und **+40** °C gelagert werden.



PLUS 1.1 ANGABEN ZUR EINSTELLUNG **DES LUFTFLUSSES AM HINTEREN EINGANG**



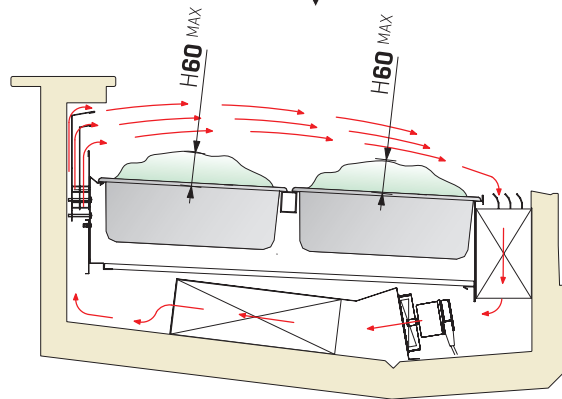
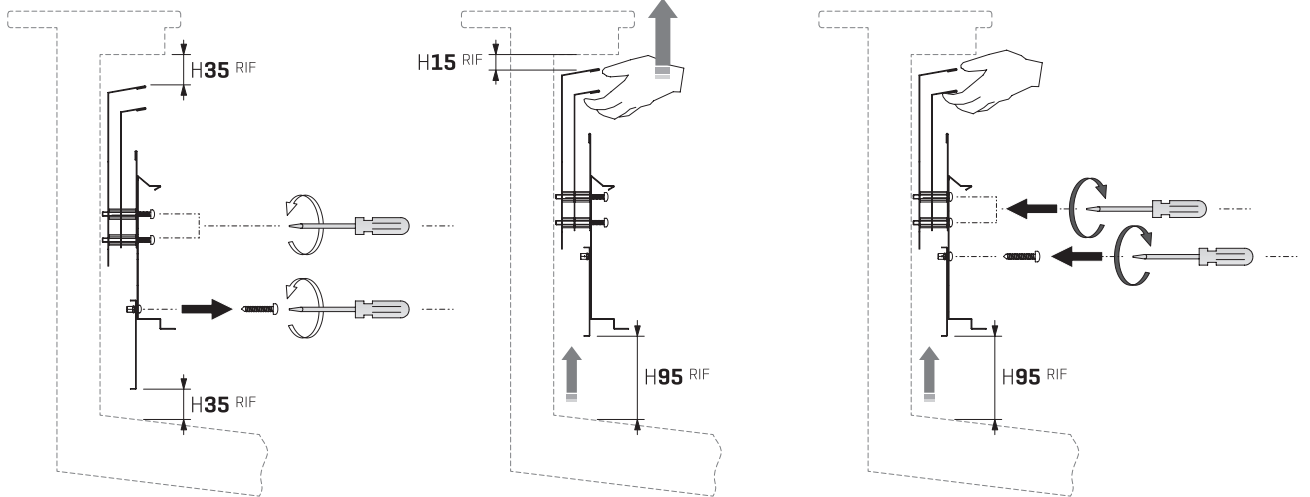
1.1.1



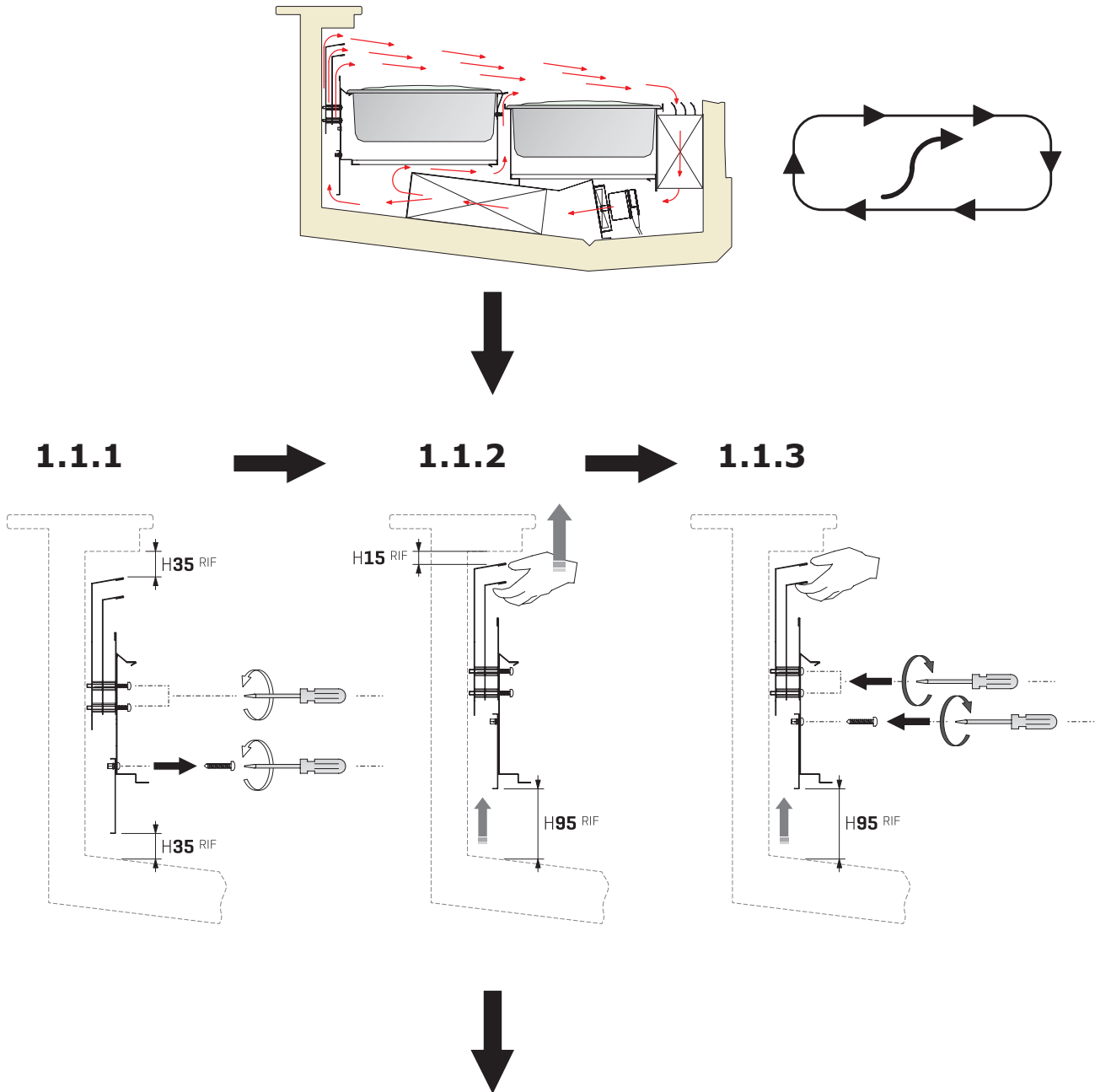
1.1.2



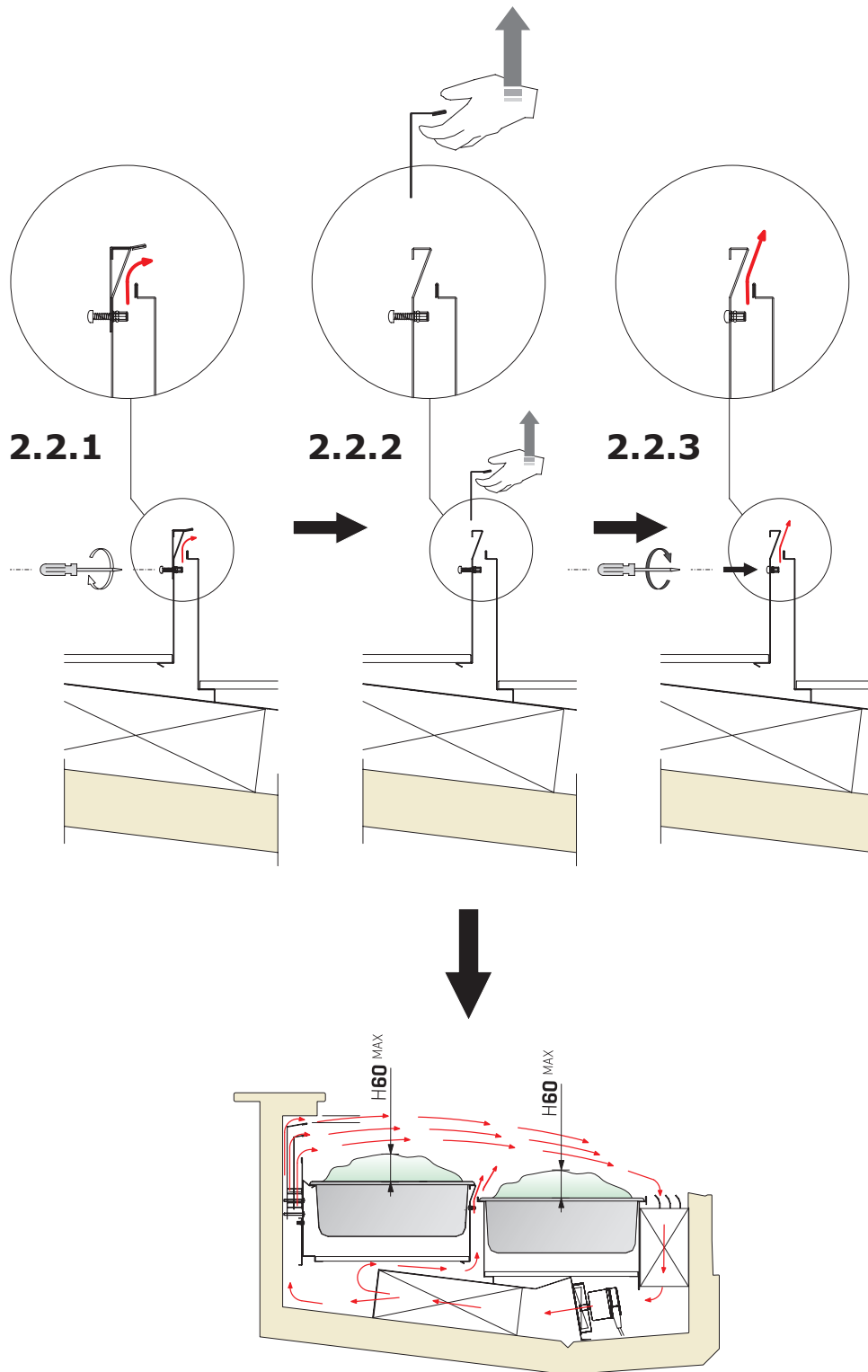
1.1.3



PLUS 2.1 ANGABEN ZUR EINSTELLUNG DES LUFTFLUSSES AM HINTEREN EINGANG



PLUS 2.2 ANGABEN ZUR EINSTELLUNG DES LUFTFLUSSES AM MITTLEREN EINGANG

PLUS 2.2 ANGABEN ZUR EINSTELLUNG **DES LUFTFLUSSES AM MITTLEREN EINGANG**

1.	NOTAS / ADVERTENCIAS	172
2.	FABRICANTE	178
3.	CONDICIONES GENERALES DE GARANTÍA	178
4.	IDENTIFICACIÓN DEL APARATO	178
5.	USO	179
5.1	COMPOSICIÓN	179
6.	SEGURIDAD	180
6.1	DISPOSITIVOS DE SEGURIDAD EXISTENTES	180
6.2	PROTECCIONES FIJAS	180
6.3	SECCIONAMIENTO DE LA ALIMENTACIÓN ELÉCTRICA	180
6.4	RIESGOS RESIDUALES	180
6.5	RIESGOS DE CONTACTO CON PARTES EN TENSIÓN	180
6.6	INCENDIO	180
6.7	ATMÓSFERA EXPLOSIVA	181
6.8	RESBALAMIENTO	181
6.9	TROPIEZOS	181
6.10	AVERÍAS EN LOS CIRCUITOS	181
6.11	PLACAS DE ADVERTENCIA (CUANDO ESTÉN PRESENTES)	181
6.12	CAÍDA DE OBJETOS	181
6.13	FRÍO	181
6.14	SEGURIDAD ALIMENTARIA (PRODUCTOS ENVASADOS)	181
7.	ELIMINACIÓN MATERIALES USADOS	182
8.	INSTALACIÓN	183
8.1	ALMACENAMIENTO y DESEMBALAJE	183
8.2	CONDICIONES AMBIENTALES	183
8.3	CONEXIÓN ELÉCTRICA	183
8.4	INSTALACIÓN DE PARED / NIVELACIÓN	184
8.5	UBICACIÓN / DESPLAZAMIENTO	184
8.6	CANALIZACIÓN	185
9.	MANTENIMIENTO	186
10.	AVERÍAS - ASISTENCIA TÉCNICA	187
11.	ESPECIFICACIONES TÉCNICAS	188
11.1	PLANOS TÉCNICOS	189
11.2	COMPONIBILIDAD CUBETAS HELADO (OPTIONAL)	189
11.3	ILUMINACIÓN LED	189
11.4	APERTURA / CIERRE LADO OPERADOR	190
11.5	APERTURA DEL CRISTAL FRONTAL	191
12.	PANEL DE CONTROL	192
12.1	INTERFAZ USUARIO	193
13.	LIMPIEZA	199
13.1	PARTES INTERIORES	199
13.2	UNIDAD CONDENSADORA (EXTRAIBLE)	200
13.3	TANQUE AGUA DE DESCONGELACIÓN (CUANDO ESTÉN PRESENTES)	200
14.	APAGADO PROLONGADO DEL APARATO	200

ADJUNTOS

1	ESQUEMA ELÉCTRICO - 412100885000	201
2	ESQUEMA ELÉCTRICO - 412100886000	202
3	ESQUEMA ELÉCTRICO - 412100887000	203
4	ESQUEMA ELÉCTRICO - 412100888000	204
5	ESQUEMA ELÉCTRICO - 412100889000	205
6	ESQUEMA ELÉCTRICO - 412100890100	206
7	ESQUEMA ELÉCTRICO - 412100891000	207
8	ESQUEMA ELÉCTRICO - 412100903000	208
9	PLUS 1 - ISTRUCCIONES PARA ADJUSTAR EL FLUJO DE AIRE	209
10	PLUS 2 - ISTRUCCIONES PARA ADJUSTAR EL FLUJO DE AIRE	210

En el manual se utilizan algunos símbolos para llamar la atención del lector y poner en evidencia algunos aspectos particularmente importantes. La siguiente tabla describe el significado de los distintos símbolos utilizados.

	Lea el manual		Uso de ropa de protección
	PELIGRO Partes eléctricas bajo tensión		Solicitud de mantenimientos u operaciones que deben ser cumplidas por personal calificado o centro de asistencia técnica
	ATENCIÓN / PELIGRO		Información importante
	Información		Operaciones que deben ser realizadas por dos personas
	Observación visual		Nota/Advertencia
	PELIGRO Resbalamiento		Eliminación desechos
	PELIGRO Obstáculo		Materiales reciclables
	Puesta en tierra		

1. NOTAS / ADVERTENCIAS



NOTA

El contenido del presente manual es de naturaleza técnica y es propiedad de **ISA** está prohibido reproducirlo, divulgarlo o modificarlo total o parcialmente su contenido sin autorización escrita. La sociedad propietaria tutela sus derechos según la ley.

El manual y el certificado de conformidad, son una parte integrante del equipo y debe acompañarla siempre a donde vaya o en caso de reventa. Es responsabilidad del usuario mantener tal documentación íntegra, para permitir que sea consultada durante toda la vida del equipo. Conserve cuidadosamente este manual y asegúrese de que esté siempre disponible en las proximidades del equipo. En caso de pérdida o destrucción es posible solicitar una copia a **ISA** especificando exactamente el modelo, número de serie y año de producción. El manual refleja el estado de la técnica en el momento del suministro. La empresa se reserva el derecho de aportar a sus productos todas las modificaciones que considere necesarias sin por ello tener que actualizar los manuales y las instalaciones de los lotes de producción anteriores.

El equipo puede ser utilizado por niños de edad no inferior a 8 años y por personas con capacidades físicas, sensoriales o mentales reducidas, o sin experiencia o sin el conocimiento necesario, solo bajo vigilancia o después que los mismos hayan recibido instrucciones relativas al uso seguro del equipo y a la comprensión de los peligros inherentes a este. Los niños no deben jugar con el equipo. La limpieza y el mantenimiento que debe realizar el usuario no debe ser efectuada por niños sin vigilancia.

Consulte siempre el manual antes de realizar cualquier tipo de operación. Antes de efectuar cualquier tipo de intervención, desconecte el equipo de la alimentación eléctrica. Las intervenciones en partes eléctricas, electrónicas o en componentes del sistema frigorífico, deben ser llevadas a cabo por personal especializado de acuerdo con cuanto establecen las normas vigentes.

La empresa no asume responsabilidad alguna respecto de daños originados a personas o a animales o al producto conservado en caso de:

- Uso inapropiado del equipo o uso por parte del personal no idóneo o autorizado.
- Incumplimiento de las normas vigentes.
- Instalación no correcta y/o defectos de alimentación.
- Incumplimiento de las instrucciones de este manual.
- Incumplimiento del programa de mantenimiento.
- Modificaciones no autorizadas.
- Instalación en el equipo de piezas de recambio no originales.
- Instalación y uso del equipo para fines diferentes de los que han caracterizado el diseño y la venta.
- Alteración o daño del cable de alimentación.

1. NOTAS / ADVERTENCIAS

La responsabilidad de la aplicación de los requisitos de seguridad a continuación referidos son a cargo del personal técnico responsable de las actividades previstas en el equipo, el cual debe asegurarse de que el personal autorizado:

- Esté cualificado para desempeñar la actividad requerida.
- Conozca y cumpla estrictamente las prescripciones contenidas en este documento.
- Conozca y aplique las normas de seguridad de carácter general aplicables al equipo.

El comprador debe proveer a instruir al personal usuario sobre los riesgos, sobre los dispositivos de seguridad y sobre las reglas generales respecto a la prevención de accidentes previstas por la legislación del país donde el equipo es instalado. Los usuarios/operadores deben conocer la posición y el funcionamiento de todos los mandos y de las características del equipo.

Además deben leer íntegramente el presente manual. Los trabajos de mantenimiento deben ser realizados por operadores calificados luego de preparar la vitrina adecuadamente.

PELIGRO



La manipulación o sustitución no autorizada de una o varias partes del equipo, la adopción de accesorios que modifican el uso del mismo y el empleo de materiales de recambio diferentes de los aconsejados pueden convertirse en causa de riesgos de accidente.

PELIGRO



Cualquier intervención que se efectúa en el equipo requiere **de manera absoluta** que la toma de corriente se quite previamente y, en todo caso, ninguna protección (rejilla de hilo, cárter) puede ser eliminada por personal no cualificado; evite absolutamente poner en funcionamiento el equipo sin dichas protecciones.

NOTA



Para no comprometer las funciones y seguridad del equipo, las actividades de instalación y mantenimiento complejas no están documentadas en este manual y serán realizadas por técnicos especializados de esta empresa.

No usar nunca aparatos eléctricos en el interior de este equipo. No utilice dispositivos mecánicos u otros medios para acelerar el proceso de descongelación diferentes de los recomendados por el fabricante. Mantener libre de obstrucciones las aperturas de ventilación del equipo o en la estructura construida. No dañar el circuito refrigerante.

PELIGRO DE EXPLOSIÓN

No conserve en el equipo productos que contengan sustancias gaseosas combustibles y sustancias explosivas.

1. NOTAS / ADVERTENCIAS

FORMACIÓN DE PERSONAL

El comprador debe asegurarse de que el personal encargado del uso de la vitrina refrigerada y el técnico de mantenimiento estén instruidos y capacitados adecuadamente. El fabricante está dispuesto a dar consejos, aclaraciones, etc. para que los operadores y los técnicos hagan uso correcto de la vitrina refrigerada. Para la seguridad del operador, es necesario mantener constante la eficiencia de los dispositivos del equipo. Para ello, el presente manual ilustra el uso y el mantenimiento del aparato, y el operador tiene la responsabilidad y el deber de respetarlos estrictamente.

El incumplimiento de las normas de seguridad puede causar lesiones al personal y dañar los componentes y la unidad de control del equipo. En cualquier momento, el usuario puede ponerse en contacto con el vendedor para solicitar información adicional u ofrecer sugerencias de mejora.



Antes de la entrega al cliente es indispensable que el **personal técnico especializado** verifique el correcto funcionamiento del equipo para obtener el máximo rendimiento.

INTRODUCCIÓN

ISA emplea materiales de la mejor calidad; su introducción y almacenaje en la empresa, así como su empleo en la producción, son constantemente controlados para garantizar la ausencia de daños, deterioros y defectos de funcionamiento. Todos los elementos constructivos están diseñados y realizados para garantizar un elevado estándar de seguridad y fiabilidad. Todos los equipos están sometidos a estrictas pruebas antes de la entrega, de todos modos se recuerda que la eficiencia en el tiempo del producto adquirido depende del correcto uso y de un adecuado mantenimiento. En el presente manual se refieren indicaciones necesarias para mantener inalteradas las características estéticas y funcionales del equipo.

El Manual de Uso y Mantenimiento contiene las informaciones necesarias para la comprensión de las modalidades de funcionamiento del equipo y del correcto uso del mismo, en particular: la descripción técnica de los varios grupos funcionales, dotaciones y sistemas de seguridad, funcionamiento, uso de la instrumentación y la interpretación de las eventuales señalizaciones de diagnóstico, principales procedimientos e informaciones relativas a las intervenciones de mantenimiento ordinario. Para un correcto uso del equipo se supone que el entorno de trabajo esté adecuado a las vigentes normativas en materia de seguridad e higiene.

Las prescripciones, indicaciones, normas y notas de seguridad de los distintos capítulos del manual definen una serie de comportamientos y obligaciones a las que hay que atenerse para garantizar la seguridad del personal, de los equipos y del ambiente circundante.

1. NOTAS / ADVERTENCIAS

Las normas de seguridad se dirigen a todo el personal autorizado, instruido y delegado para llevar a cabo actividades de:

- Transporte
- Instalación
- Funcionamiento
- Gestión
- Mantenimiento
- Limpieza
- Puesta fuera de servicio
- Eliminación

ATENCIÓN



Por muy exhaustiva que sea la lectura del presente manual, no puede de ninguna forma sustituir una experiencia adecuada del usuario; simplemente es una herramienta para recordar las características y las principales operaciones que deben realizarse.

ADVERTENCIA



Los instaladores y usuarios deben leer y comprender todas las instrucciones aquí contenidas antes de cualquier operación en el equipo.



1. NOTAS / ADVERTENCIAS

R744 - REFRIGERANTE (DONDE SEA APLICABLE)

R744 El refrigerante **R744** es un gas compatible con el medio ambiente. Preste mucha atención durante el transporte, la instalación del equipo y el desguace para evitar estropear los tubos del circuito refrigerante.

EN CASO DE DAÑOS:

Mantenerse alejado de las fuentes de llama o fuentes de ignición. Ventilar bien el entorno durante algunos minutos. Apagar el equipo, extraer el cable de alimentación. Informar al servicio de asistencia a clientes.



ATENCIÓN

El sistema refrigerante está a **Elevada Presión**.



HIGH PRESSURE

No manipular el sistema, llamar a un técnico especializado y calificado antes del desmontaje.



ATENCIÓN

El mantenimiento debe ser llevado a cabo única y exclusivamente por personal calificado.

R290 - REFRIGERANTE (DONDE SEA APLICABLE)



El refrigerante **R290** es un gas compatible con el medio ambiente, pero **altamente inflamable**. Preste mucha atención durante el transporte, la instalación del equipo y el desguace para evitar estropear los tubos del circuito refrigerante.

EN CASO DE DAÑOS:

Mantenerse alejado de las fuentes de llama o fuentes de ignición. Ventilar bien el entorno durante algunos minutos. Apagar el equipo, extraer el cable de alimentación. Informar al servicio de asistencia a clientes. Cuanto más refrigerante contiene el equipo más grande debe ser el entorno en el cual se encuentra el equipo. En entornos demasiado pequeños, en caso de fuga se puede formar una mezcla inflamable de aire y gas. **El volumen de la habitación donde se encuentra el equipo debe ser de al menos 19 m³ para cada sistema de refrigeración existente.**



ATENCIÓN

El mantenimiento debe ser llevado a cabo por personal técnico entrenado y habilitado para intervenciones en refrigerantes inflamables.

1. NOTAS / ADVERTENCIAS

R600a - REFRIGERANTE (DONDE SEA APLICABLE)



El refrigerante **R600a** es un gas compatible con el medio ambiente, per **altamente inflamable**. Preste mucha atención durante el transporte, la instalación del equipo y el desguace para evitar estropear los tubos del circuito refrigerante.

EN CASO DE DAÑOS:

Mantenerse alejado de las fuentes de llama o fuentes de ignición. Ventilar bien el entorno durante algunos minutos. Apagar el equipo, extraer el cable de alimentación. Informar al servicio de asistencia a clientes. Cuanto más refrigerante contiene el equipo más grande debe ser el entorno en el cual se encuentra el equipo. En entornos demasiado pequeños, en caso de fuga se puede formar una mezcla inflamable de aire y gas. **El volumen de la habitación donde se encuentra el equipo debe ser de al menos 17 m³ para cada sistema de refrigeración existente.**



ATENCIÓN

El mantenimiento debe ser llevado a cabo por personal técnico entrenado y habilitado para intervenciones en refrigerantes inflamables.

2. FABRICANTE

ISA S.p.A.

Via Madonna di Campagna 123
06083 Bastia Umbra PG
Italy

T. +39 075 801 71
F. +39 075 800 09 00
E. customerservice@isaitaly.com

www.isaitaly.com

3. CONDICIONES GENERALES DE GARANTÍA

Los equipos están cubiertos por una garantía de **12 (doce) meses a contar desde la entrega.**

La garantía incluye la reparación o la sustitución de las partes defectuosas de fábrica o montaje, previa comunicación escrita del número de serie y de la fecha de instalación del equipo.

La garantía no cubre los defectos imputables a:

- Un uso incorrecto del aparato.
- Una conexión incorrecta de la red eléctrica.
- Un desgaste normal de los componentes (como, por ejemplo, la rotura de los compresores, de las lámparas de neón/led, etc.), a no ser que se deba a defectos de fabricación.
- Las llamadas para la instalación, las instrucciones técnicas, las regulaciones, la limpieza del contenedor.

El hallazgo por parte de técnicos autorizados por el vendedor de componentes manipulados, de reparación no autorizadas, de uso inapropiado del equipo, producirá la caducidad de la garantía.

Los envíos de componentes bajo garantía se efectuarán exclusivamente contra reembolso de los gastos de envío.

Cualquier daño del equipo advertido en el momento de la entrega imputable al transportable, deberá ser anotado en el resguardo para pedir indemnización al transportista.

El vendedor no responde en ningún caso por daños al producto conservado causados por averías del equipo.

4. IDENTIFICACIÓN DEL APARATO

- Buscar la placa pegada en la máquina para conocer los datos técnicos.
- Comprobar el modelo de la máquina y la fuente de alimentación antes de realizar cualquier operación.
- Si encuentra discrepancias, contacte lo antes posible con el fabricante o la empresa que ha efectuado la entrega.

1		2	
Tip. 3		Mod. 4	
Art. 5			
Data prod. - Prod. Date	Ordine prod. - Prod. Order	Ord. cliente - Cust. Order	Classe Prodotto - Product Class (En23953)
6	7	8	9
Matricola - Serial Number		Matr. di Proprieta - Property Number	
10		11	
12 V~	13 Hz	14 A	15 W
16 W			
Potenza nominale - Rated Power	Potenza in Sbrinam. - Defrosting Power	Psig min	Psig max
17 W	18 W	19	20
		Classe Sicur. - Safety Class (EN 60335-2-89)	
21			
Corrente nominale - Rated Current	Corrente in Sbrinam. - Defrosting Current	Carico rip. - Shelf load	Carico vasca - Tank load
22 A	23 A	24 Kg/m2	25 Kg/m2
Tipo Refrigerante Refrigerant Type	Peso Refrigerante Refrigerant Weight	Volume Lordo - Gross Volume	30
1 . 2 . 3 .	26 Kg Kg	28 L Espandente - Foaming Agent	
CONTIENE GAS FLUORURATI AD EFFETTO SERRA DISCIPLINATI DAL PROTOCOLLO DI KYOTO; SISTEMA ERMETICAMENTE SIGILLATO CONTAINS FLUORINATED GREENHOUSE GASES COVERED BY THE KYOTO PROTOCOL; SYSTEM HERMETICALLY SEALED			

1	IDENTIFICACIÓN DE LA SOCIEDAD RESPONSABLE DEL PRODUCTO
2	MARCAS DE CONFORMIDAD
3	TIPO
4	DENOMINACIÓN DEL MODELO
5	ARTÍCULO
6	FECHA DE PRODUCCIÓN
7	PEDIDO DE PRODUCCIÓN
8	PEDIDO CLIENTE
9	CLASE DE PRODUCTO
10	NÚMERO DE SERIE
11	MATRÍCULA DE PROPIEDAD
12	TENSIÓN DE ALIMENTACIÓN
13	FRECUENCIA DE ALIMENTACIÓN
14	VALOR DEL FUSIBLE
15	POTENCIA DE LAS BOMBILLAS
16	ABSORCIÓN RESISTENCIAS ELÉCTRICAS
17	POTENCIA NOMINAL EN RÉGIMEN
18	POTENCIA EN DESCONGELACIÓN
19	PRESIÓN MÍNIMA
20	PRESIÓN MÁXIMA
21	CLASE DE SEGURIDAD
22	CORRIENTE NOMINAL
23	CORRIENTE EN DESCONGELACIÓN
24	CARGA ESTANTES
25	CARGA TANQUE
26	TIPO DE REFRIGERANTE
27	PESO DE REFRIGERANTE
28	VOLUMEN BRUTO
29	AGENTE EXPANSOR AISLAMIENTO
30	MARCADO RAEE

5. USO

Este aparato está destinado única y exclusivamente a:

EXPOSICIÓN Y VENTA DE HELADO ESPÁTULA

El fabricante no es responsable de daños que afecten a personas, cosas o al propio aparato debidos a la exposición de productos diferentes de los especificados más arriba.

EL APARATO ESTÁ DESTINADO A UN USO PROFESIONAL



Usos no permitidos

- Conservación de productos.
- Exposición y/o conservación de productos no alimentarios (químicos, farmacéuticos, etc.).

ATENCIÓN



LÍMITES DE CARGA



Es fundamental **no superar los límites de carga indicados** a fin de no alterar la circulación correcta de aire y evitar de esta forma una temperatura del producto más elevada. Los límites indicados se refieren a una carga estática y uniformemente repartida. Por lo tanto están excluidas sobrecargas dinámicas debidas a operaciones de carga violentas, que se deben evitar totalmente por motivos de seguridad.

5.1 COMPOSICIÓN

El equipo está integrado por un único mueble en el que se encuentran ensamblados todos los dispositivos funcionales necesarios para convertirlo en un producto profesional y eficiente en su función.

El equipo está integrado por:

Instalación frigorífica de refrigeración ventilada

Unidades condensadoras a bordo o remotas

Instalación eléctrica

Cuadro de mandos electrónico

Estructura monolítica aislada de poliuretano ecológico

Iluminación interna Led

Sistema de cierre lado operador con correderas / cortina manual autoenrollable

Cristal frontal que se abre manualmente hacia arriba

Ruedas giratorias (4) con el freno de bloqueo (2)

Pies regulables manualmente en altura



6. SEGURIDAD

El Equipo dispone de dispositivos de seguridad. El comprador debe instruir al personal sobre los riesgos, los dispositivos de seguridad y las reglas generales de prevención de accidentes establecidas por la legislación del país de instalación del aparato. Los usuarios/operadores deben conocer la posición y el funcionamiento de todos los mandos y las características del aparato. Además deben haber leído completamente el presente manual.

6.1 DISPOSITIVOS DE SEGURIDAD PRESENTES

Dispositivos cuyo funcionamiento impide que se verifiquen situaciones de peligro en condiciones de funcionamiento (por ejemplo: fusibles, presostatos, protecciones, magnetotérmicos, etc).

6.2 PROTECCIONES FIJAS

Las protecciones de tipo fijo están constituidas por reparos perimetrales fijos, cuya función es impedir el acceso a partes internas del equipo.



PELIGRO

Está absolutamente prohibido reanudar el aparato tras un mantenimiento sin haber montado de nuevo correctamente los paneles.



OBSERVACIÓN VISUAL

Periódicamente hay que verificar la integridad de los reparos fijos y las fijaciones a la estructura, prestando atención especialmente a los paneles de protección.

6.3 SECCIONAMIENTO DE LA ALIMENTACIÓN ELÉCTRICA

Antes de realizar cualquier tipo de intervención de mantenimiento en el equipo o parte de éste es necesario desconectar la energía que la alimenta.



PELIGRO

En caso de intervenciones de mantenimiento en que el operador no pueda impedir el cierre accidental del circuito por parte de otros trabajadores, desconecte totalmente el aparato de la red eléctrica.

6.4 RIESGOS RESIDUALES

Durante la fase de proyecto se han evaluado todas las zonas o partes con riesgos, y se han adoptado las precauciones necesarias para evitar riesgos para las personas y posibles daños al equipo.



ATENCIÓN

- Verificar periódicamente el funcionamiento de todos los dispositivos de seguridad.
- No desmontar las protecciones fijas.
- No introducir objetos ni herramientas extrañas en el área de funcionamiento y trabajo.

Sin embargo, aunque el aparato dispone de sistemas de seguridad, existen algunos riesgos que no pueden eliminarse, pero sí reducirse si el usuario final aplica acciones correctivas y procedimientos operativos correctos. A continuación se remite un resumen de los riesgos que permanecen en el equipo en las fases de:

- Funcionamiento normal.
- Regulación y puesta a punto.
- Mantenimiento.
- Limpieza.

6.5 RIESGOS DE CONTACTO CON PARTES EN TENSIÓN

Riesgo de rotura o daño, con posible reducción del nivel de seguridad de los componentes eléctricos del equipo después de un cortocircuito.

Antes de conectar la alimentación eléctrica, asegurarse de que no haya trabajos de mantenimiento en curso.



ATENCIÓN

Antes de efectuar la conexión verificar que la corriente de c.c en el punto de instalación no sea superior a la indicada en los interruptores de protección presentes en el cuadro eléctrico, en caso contrario el usuario está obligado a prever los correspondientes dispositivos limitadores. Está terminantemente prohibido efectuar cualquier tipo de modificación eléctrica para no crear peligros adicionales y riesgos no previstos.

6.6 INCENDIO



PELIGRO

En caso de incendio, desconecte inmediatamente el interruptor general de la línea principal de alimentación.

6.7 ATMÓSFERA EXPLOSIVA

El equipo no puede ser colocado en áreas de riesgo de explosión clasificadas de acuerdo a la directiva 1999/92/CE como:

Zona 0

Área en la que está presente de forma continua o durante largos períodos o frecuentemente una atmósfera explosiva que consiste en una mezcla de aire y de sustancias inflamables en forma de gas, vapor o niebla.

Zona 1

Área en la cual la formación de una atmósfera explosiva, consistente en una mezcla de aire y de sustancias inflamables en forma de gas, vapores o niebla es probable que se produzca ocasionalmente durante las actividades normales.

Zona 20

Área en la que está presente de forma continua o durante largos períodos o frecuentemente una atmósfera explosiva en forma de nube.

Zona 21

Área en la que la formación de una atmósfera explosiva en forma de nube de polvo combustible en el aire es probable que se produzca ocasionalmente durante la actividad normal.

6.8 RESBALAMIENTO



PELIGRO

Posibles pérdidas de líquido en los alrededores del equipo pueden causar el resbalamiento del personal. Comprobar que no haya fugas y mantener limpios los alrededores.

6.9 TROPIEZO



PELIGRO

La presencia de objetos en desorden puede constituir un peligro de tropiezo y limitación parcial o total de los escapes de emergencia. Garantizar lugares operativos, espacios de tránsito y escapes de emergencia libres de obstáculos y conformes a las normas vigentes.

6.10 AVERÍAS EN LOS CIRCUITOS

En caso de fallo, los circuitos de seguridad podrían perder parte de su eficacia y generar una disminución del grado de seguridad. Efectuar comprobaciones periódicas del estado de funcionamiento de los dispositivos de seguridad existentes.

6.11 PLACAS DE ADVERTENCIA (SI ESTÁN PRESENTES)

El equipo dispone de placas de peligro, advertencia y obligación definidas según la normativa correspondiente a los símbolos gráficos que deben utilizarse en las instalaciones. Las placas están ubicadas en posiciones bien visibles.



ATENCIÓN

Está totalmente prohibido quitar las placas de advertencia existentes en el equipo. El usuario debe sustituir las placas de advertencia que, debido al uso, resulten ilegibles.

6.12 CAÍDA DE OBJETOS

La ubicación de los aparatos expositivos (donde los haya) del equipo (como repisas, barras y ganchos etc) además de la carga de los productos sobre los mismos, pueden ser fuente de peligros potenciales si se realizan de manera incorrecta. Aténgase a las instrucciones de emplazamiento descritas en el presente Manual; antes de cargar los productos, compruebe el enganche correcto de estanterías, ganchos, etc. Respete los límites de carga máxima. Evite colocar sobre repisas inclinadas productos si no están sujetos por los correspondientes seguros.

6.13 FRÍO

Durante las diferentes operaciones a realizar en el equipo, como la limpieza o la carga de producto, es necesario manejar productos y/o particulares del banco a baja temperatura, con el riesgo de sufrir malestar "por frío" para los operadores. Aténgase a las recomendaciones de seguridad del lugar; especialmente, utilice siempre EPI (sobre todo guantes).

6.14 SEGURIDAD ALIMENTARIA (PRODUCTOS ENVASADOS)

En la exposición de productos envasados no está previsto el contacto directo entre productos alimentarios y superficies expositivas, sin embargo en caso de rotura accidental del envase de un producto durante un período lo suficientemente prolongado podría producirse una contaminación del mismo producto; en ese caso aténgase escrupulosamente a las indicaciones de uso del equipo (elimine el envase dañado de la exposición y limpie con productos específicos).

7. ELIMINACIÓN MATERIALES USADOS

El equipo, en su funcionamiento normal, no implica contaminación ambiental. Al final de la vida, o bien en caso de que sea necesario ponerlo fuera de servicio definitivamente, se recomienda los siguientes procedimientos:

ELIMINACIÓN (USUARIO)



El símbolo sobre el aparato o sobre el embalaje indica que el aparato no se debe considerar como un desecho doméstico común sino que se debe llevar al punto de recogida correspondiente para el reciclado de aparatos eléctricos y electrónicos. Eliminando correctamente este aparato se contribuye a evitar las consecuencias negativas derivadas de una eliminación inadecuada. Para más información sobre el reciclado del aparato contactar con el ayuntamiento, el servicio local de eliminación de desechos o la tienda donde se ha adquirido el aparato.

PROCEDIMIENTO PARA LA ELIMINACIÓN Y RECICLAJE AL FINALIZAR EL CICLO DE VIDA DEL APARATO (ENTIDADES AUTORIZADAS)

- Apagar el equipo y quitar el enchufe de la alimentación.
- Quitar las lámparas (si las tuviera instaladas) y desecharlas en puntos de recogida selectiva.
- Quitar las centralitas y las tarjetas electrónicas y eliminarlas por separado.
- Desmontar todas las partes independientes (rejillas, cárteres, perfiles, etc.) y separarlas por características homogéneas de material; luego será posible acceder a los intercambiadores de calor, a las tuberías, a los cables, etc., con cuidado para no dañar el circuito frigorífico.
- Desmontar todas las partes móviles (puertas, cierres correderos, vidrios, etc.) y dividir los distintos materiales por características homogéneas.
- Compruebe el tipo de refrigerante consultando la placa fijada en el interior del expositor; extraiga el refrigerante y elimínelo poniéndose en contacto con centros autorizados.
- Desconectar el evaporador, el condensador, el compresor, las tuberías y los ventiladores. Como éstos son de cobre, aluminio, acero, plástico, se eliminan por separado.
- Una vez eliminadas todas las cubiertas de protección y los diferentes componentes del cuerpo, proceder a la separación de los diversos materiales que lo componen (plástico, chapa, poliuretano, cobre, etc.) y recójalos por características homogéneas.



Todos los materiales reciclables y los residuos deben ser tratados y reciclados de modo profesional y conforme a las directivas del país en cuestión. La empresa encargada del reciclaje debe ser registrada y certificada como servicio de eliminación de residuos en base a las especificaciones directivas del país en cuestión.



ATENCIÓN

La eliminación ilegal del aparato por parte del poseedor implica la aplicación de las sanciones administrativas previstas por la normativa vigente. Le recordamos que debe respetar las leyes vigentes en materia de eliminación de líquidos refrigerantes y de aceites minerales.



IMPORTANTE

Si en el aparato no aparece el símbolo del contenedor tachado, significa que su eliminación no es responsabilidad del fabricante. En tal caso valen siempre las normas vigentes sobre la eliminación de los desechos. el ayuntamiento, el servicio local de eliminación de desechos o la tienda donde se ha adquirido el producto.




INFORMACIÓN ADICIONAL

Para más información sobre las modalidades de eliminación de líquidos refrigerantes y de aceites u otras sustancias, consulte la ficha de seguridad de dichas sustancias. Para la eliminación de los conjuntos de espuma se recuerda que las espumas poliuretánicas empleadas no contienen CFC, HFC ni HCFC.

9. MANTENIMIENTO

El **responsable del equipo** tiene el deber de controlar y respetar las frecuencias del mantenimiento indicadas en la tabla que figura abajo llamando cuando así se establezca el servicio de **Asistencia técnica** autorizada.

OPERACIÓN	FRECUENCIA				ORDINARIA	EXTRAORDINARIA	PERSONAL AUTORIZADO
	En función del uso y de la necesidad	Mensual	Semestral	Anual			
LIMPIEZA DE LAS SUPERFICIES EXTERNAS	X				X		USUARIO
LIMPIEZA DE LAS PARTES INTERNAS ACCESIBLES (sin uso de herramientas)	X				X		
CONTROL DEL CABLE DE ALIMENTACIÓN, ENCHUFES Y/O TOMAS DE CORRIENTE			X		X		
CONTROL DEL ESTADO DE LAS JUNTAS DE ESTANQUIDAD		X			X		
LIMPIEZA DEL FILTRO DE LA UNIDAD CONDENSADORA (si presente)			X		X		
LIMPIEZA DE LA CUBETA DE RECOGIDA DEL AGUA DE LA DESCONGELACIÓN	X				X		ASISTENCIA TÉCNICA 
LIMPIEZA DEL CONDENSADOR	X			X	X		
CONTROL DEL NIVEL DE ACEITE DEL COMPRESOR (si presente)					X		
DESCARGA DEL DRENAJE DEL DEPÓSITO DEL AIRE (si presente)			X		X		
CONTROL DE LAS CONEXIONES NEUMÁTICAS (si presentes)			X		X		
CONTROL DEL ESTADO DE LOS TUBOS DEL SISTEMA REFRIGERANTE			X		X		
INSPECCIÓN DE LOS CABLES Y CONEXIONES INTERNAS DE POTENCIA			X		X		
LIMPIEZA DE LAS ESPONJAS DE SECADO DE LA CONDENSACIÓN (si presentes)			X		X		
SUSTITUCIÓN DE LAS LÁMPARAS/LED (si presentes)						X	
SUSTITUCIÓN DEL PANEL DE CONTROL (centralita electrónica - termostato - etc.)						X	
SUSTITUCIÓN DEL CABLE DE ALIMENTACIÓN, DE LOS ENCHUFES Y/O TOMAS ELÉCTRICAS						X	



ATENCIÓN



Tras cada mantenimiento, deben realizarse **obligatoriamente** las pruebas eléctricas de seguridad de acuerdo con la norma CEI EN 50106.

10. AVERÍAS - ASISTENCIA TÉCNICA

En caso de funcionamiento fallido o dudoso, **antes de solicitar la intervención** del servicio de **Asistencia Técnica** realizar los siguientes controles:

EL APARATO NO FUNCIONA		
CAUSA	SOLUCIÓN	PERSONAL AUTORIZADO
Fusible de protección interrumpido	Encuentre preventivamente la causa de la intervención del interruptor, sólo después volver a introducir el nuevo fusible.	USUARIO
Interruptor general apagado	Cerrar el interruptor general.	
Clavija no activada	Activar la clavija.	
Corte eléctrico	Si el corte dura demasiado tiempo, traslade el contenido de la vitrina a un conservador refrigerado apropiado.	
LA TEMPERATURA INTERNA NO ES SUFICIENTEMENTE BAJA		
CAUSA	SOLUCIÓN	PERSONAL AUTORIZADO
Evaporador(es) completamente obstruido(s) por el hielo	Efectuar una descongelación adicional.	USUARIO
Configuración de la temperatura errónea	Formular la temperatura adecuada.	
Equipo sacudido por corrientes de aire o expuesto a insolación directa o refleja	Elimine las corrientes de aire y evite la exposición a los rayos directos o reflejos del sol.	
Caudal insuficiente de aire de refrigeración al condensador	Remover todo aquello que obstaculice la suficiente circulación de aire a través del condensador (hojas de papel, cartones, rejillas con ranuras insuficientes, etc.).	
Ventiladores internos no funcionantes o aspas dañadas		ASISTENCIA TÉCNICA
Ventilación interna elevada		
Termostato / Centralita electrónica no eficiente	Sustituya el termostato/la centralita electrónica. Si la centralita electrónica se usa en equipos con refrigerante R290 se debe sustituir solo con un recambio original suministrado por el fabricante. Sustituya las sondas de temperatura solo después de haber localizado aquella que no funciona.	
Condensador obstruido por el polvo o suciedad en general	Limpiar bien el condensador. El condensador en determinados ambientes de funcionamiento (ej. presencia de polvo, presencia de humedad excesiva, etc.), cuando las prestaciones del aparato de reducen, debe ser limpiado a fondo.	
Carga de refrigerante insuficiente en la instalación frigorífica	Buscar la causa de fuga del refrigerante y eliminarla; reintegrar la carga de refrigerante, luego de vaciar el sistema por completo si es necesario.	
EL COMPRESOR NO SE PONE EN FUNCIONAMIENTO O FUNCIONA DURANTE BREVES PERIODOS		
CAUSA	SOLUCIÓN	PERSONAL AUTORIZADO
Falta de alimentación eléctrica del equipo	Verificar si se ha producido un corte de suministro eléctrico. Encender los interruptores de la línea de alimentación.	USUARIO
Tensión de alimentación demasiado baja	Comprobar que la tensión de red en los terminales del cable de alimentación sea del valor nominal de 220V +/- 10%.	
Temperatura programada muy alta	Si la temperatura configurada es superior a la del aire en el compartimento exposición el compresor no funciona. Configure la temperatura más oportuna si la actual no es lo bastante baja.	
Intervención del presostato de máxima presión (donde lo haya)	Verificar la causa de los continuos disparos del presostato de presión máxima, que podría ser: condensador de aire obstruido, ventilador del condensador de aire detenido, temperatura ambiente muy alta, rotura del presostato.	ASISTENCIA TÉCNICA 

11. ESPECIFICACIONES TÉCNICAS

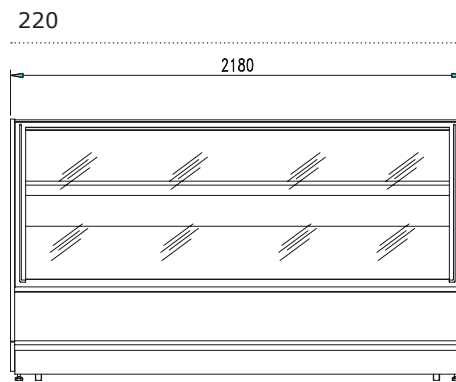
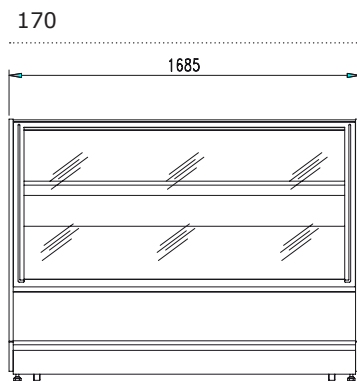
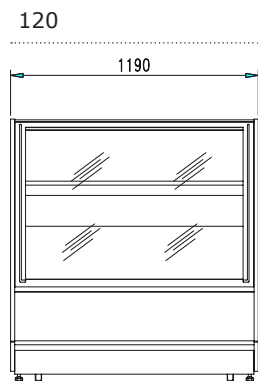
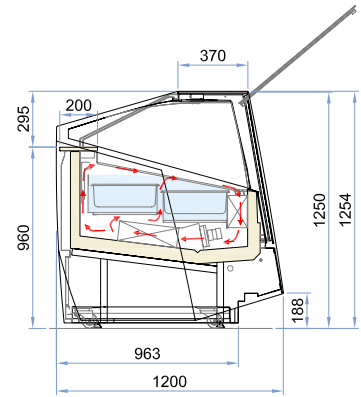
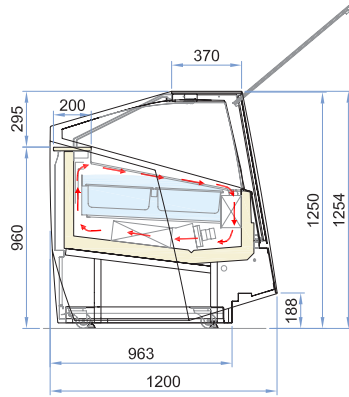
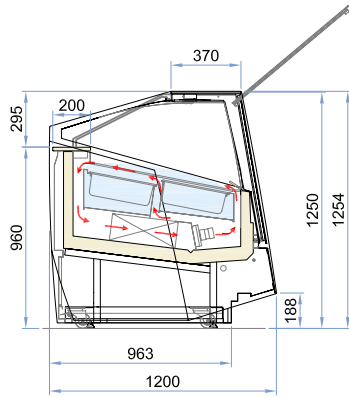
VG

H125

Plus

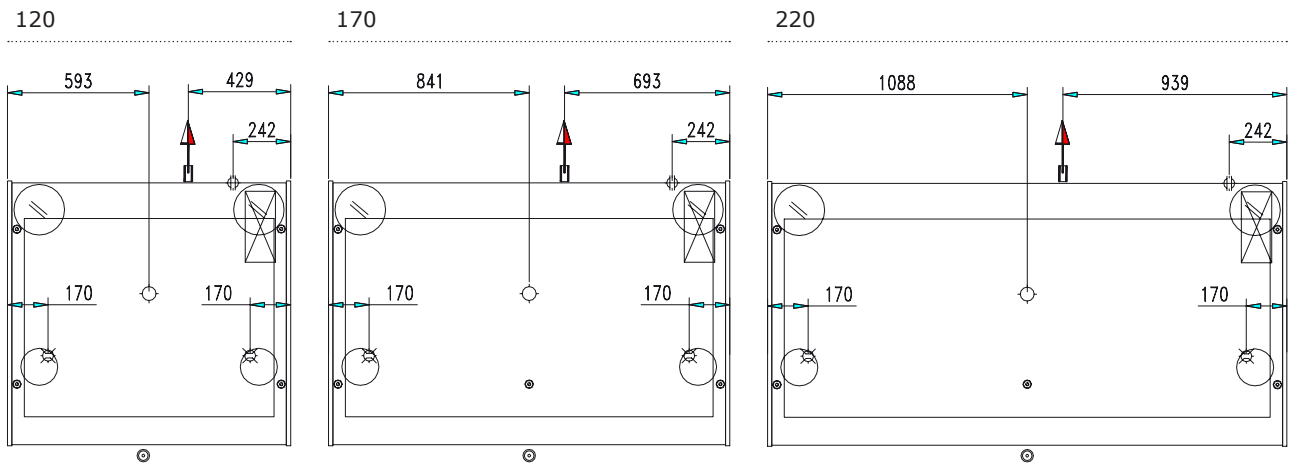
Plus 1

Plus 2



		120	170	220
Dimensiones externas	Longitud	mm	1190	1685
	Profundidad	mm	1200	
	Altura	mm	1254	
Peso (neto)	Kg	300	375	470

11.1 PLANOS TÉCNICOS

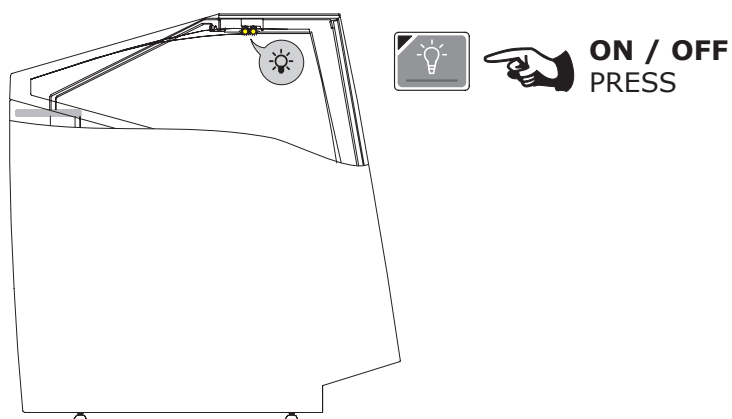


	PIES DE APOYO	● 32
	DESCARGA	∅ 25 mm
	CONEXIÓN GAS	
	SALIDA CABLES	
	PANEL DE MANDOS	
	RUEDA	
	RUEDA CON FRENO	
	LADO CLIENTE	
	SALIDA TUBOS GAS + CONDENSACIÓN	

11.2 COMONIBILIDAD CUBETAS HELADO (OPCIONAL)

MODELO	5 Lt 360 x 165 x 120h	5 Lt 360 x 250 x 80h
120	12	8
170	18	12
220	24	16

11.3 ILUMINACIÓN LED



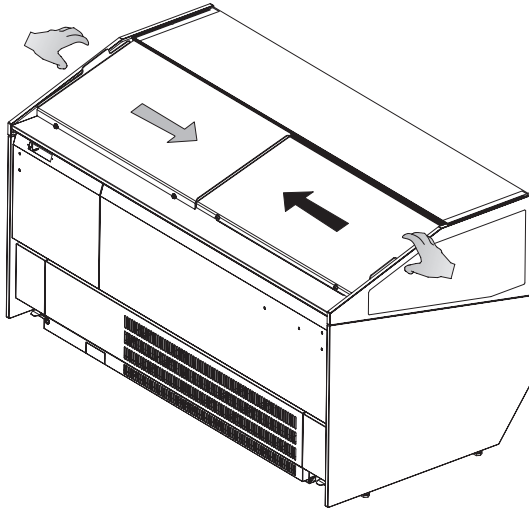
11.4 APERTURA / CIERRE LADO OPERADOR

ATENCIÓN

CORREDERAS



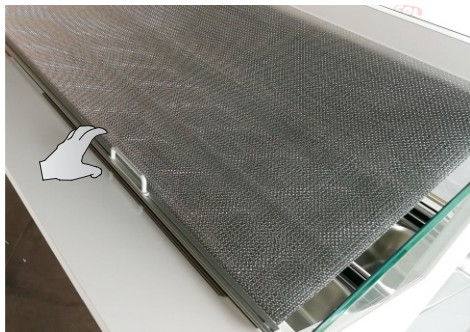
Para abrir y cerrar manualmente correderas sin forzarlas y volver a cerrarlas asegurándose de que están completamente cerradas; el cierre incorrecto influye negativamente en las prestaciones del equipo y en la excesiva acumulación de hielo en las paredes internas.



ATENCIÓN

CORTINA MANUAL AUTOENROLLABLE

Para abrir y cerrar manualmente la cortina sin forzarla y volver a cerrarla asegurándose de que está correctamente enganchada al imán (A) indicado; el cierre incorrecto influye negativamente en las prestaciones del equipo y en la excesiva acumulación de hielo en las paredes internas.

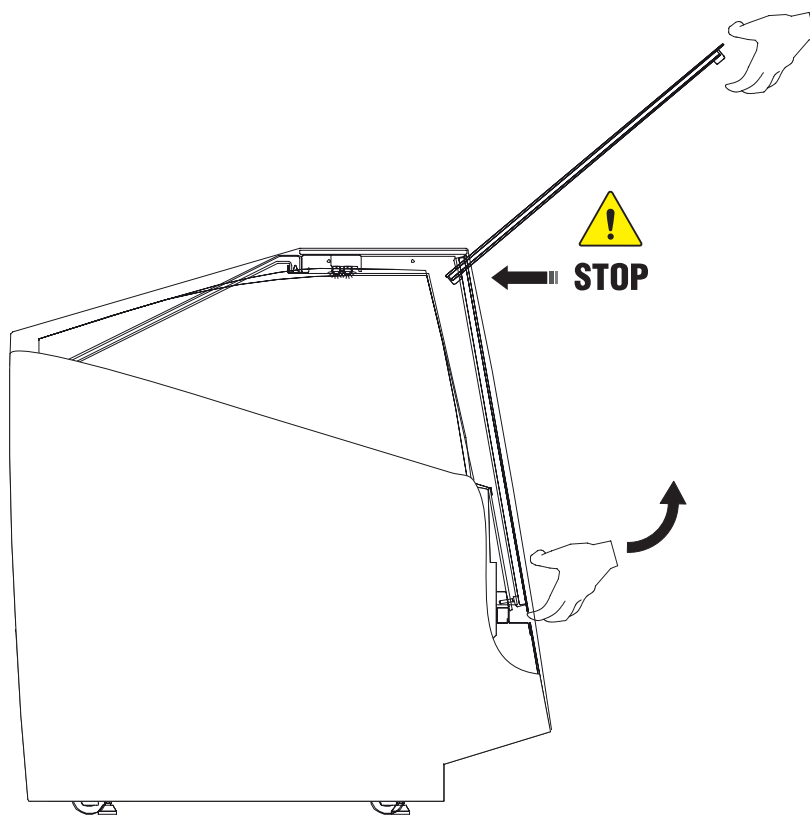


11.5 APERTURA DEL CRISTAL FRONTAL

El cristal frontal se puede abrir de forma manual como se indica a continuación.

Acompañe con la mano el cristal, durante la apertura, de manera uniforme.

El cristal frontal tiene una apertura limitada con un final de carrera; no fuerce nunca la apertura más allá del límite permitido.



13. LIMPIEZA

Los materiales enumerados a continuación deben limpiarse de la siguiente forma:

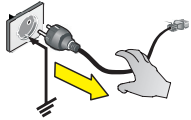
ACERO INOXIDABLE	Utilice exclusivamente agua tibia y detergentes no agresivos; después, enjuague y seque con un paño suave.
ACRÍLICO O POLICARBONATO	Emplee exclusivamente agua templada, un paño suave o una gamuza. No emplear paños ni esponjas abrasivas.
CRISTAL	Emplee exclusivamente productos específicos para limpiar el cristal. Se aconseja de no emplear agua de grifo que podría dejar residuos de calcáreo sobre la superficie del cristal .

13.1 PARTES INTERIORES

ATENCIÓN



No rasque el hielo acumulado en las paredes con herramientas puntiagudas, ya que podrían estropear las superficies.
No utilice aparatos a alta presión (ej. generadores de vapor).

1. Retirar el producto que se encuentra en el compartimento refrigerado y colóquelo inmediatamente en un conservador frigorífico adecuado para garantizar su correcta conservación.
2. Apagar los equipos.

3. Elimine los accesorios manualmente extraíbles (ej. correderas, rejillas, cubetas de helado, etc.).
4. Esperar por lo menos 4 o 6 horas de modo que el eventual hielo presente en el evaporador se descongele completamente, antes de proceder con la limpieza del equipo. Se recomienda a tal propósito, esperar hasta el día siguiente para que la descongelación sea completa. No utilice dispositivos mecánicos u otros medios para acelerar el proceso de descongelación diferentes de los recomendados por el fabricante.
5. Quite el tapón de descarga (si lo hubiera) montado en el fondo de la cubeta para permitir la salida del agua de la descongelación. Se recomienda aplicar en el orificio de descarga un tubo de goma u otro material idóneo de modo de facilitar la salida de los líquidos.
6. Limpie las paredes laterales y el fondo de la cubeta utilizando un detergente no agresivo, agua tibia y un paño o esponja no abrasivos. No utilice herramientas puntiagudas. Enjuague bien y seque con un paño absorbente.
7. Si el equipo tuviera un sistema de racores con desagüe en el suelo, haga correr agua tibia con una solución higienizante adecuada. La cantidad de solución que hay que emplear tendrá que ser de una cantidad que asegure una perfecta remoción de eventuales residuos de productos y una correcta higiene a lo largo de todo el recorrido del drenaje.
8. Si el equipo no es conectada con un desagüe a tierra hay que seguir el procedimiento indicado en el punto precedente. El agua del enjuague se recoge en la bandeja ubicada dentro de la base del equipo. Limpiar e higienizar la bandeja de recogida.
9. Montar de nuevo los accesorios precedentemente desmontados (punto 3).
10. Encienda el aparato y deje enfriar el expositor hasta alcanzar la temperatura deseada antes de introducir de nuevo los alimentos.

13.2 UNIDAD CONDENSADORA (EXTRAÍBLE)

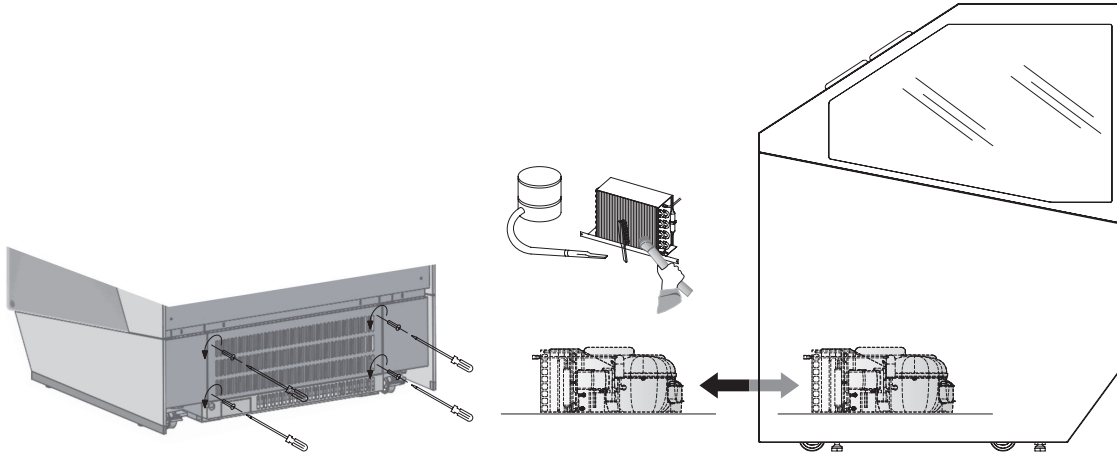


Apague el equipo, espere unas horas hasta que los equipos de la unidad condensadora hayan alcanzado una temperatura cercana a la del ambiente.

Quite la rejilla de protección posterior como se ha indicado.

Saque la unidad condensadora.

Limpie el condensador utilizando un cepillo adecuado de cerdas suaves; realice la operación prestando atención en no doblar las láminas del mismo condensador.

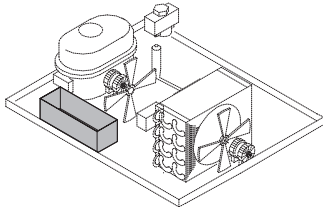


13.3 TANQUE AGUA DE DESCARCHE (CUANDO ESTÉN PRESENTES)



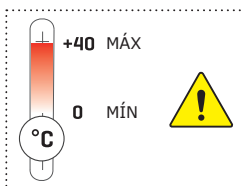
Limpiar en función del uso y de la necesidad y, en particulares condiciones ambientales (por ejemplo, humedad alta, temperatura ambiental baja, presencia de polvo, etc.) a fin de evitar la evaporación incorrecta y completa del agua y/o la presencia de olores desagradables.

Higienizar el tanque con productos específicos.

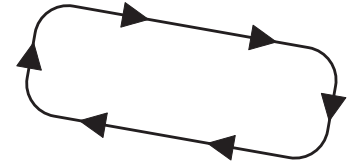
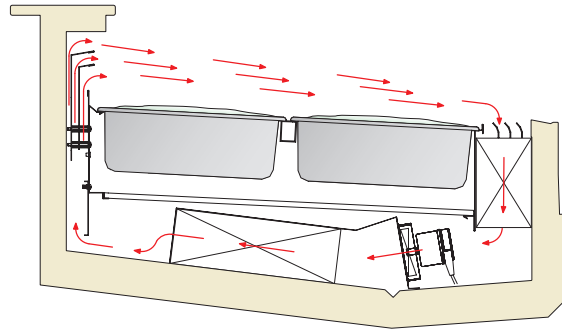


14. APAGADO PROLONGADO DEL APARATO

- Retirar el producto que se encuentra en el compartimento refrigerado y colocarlo inmediatamente en un conservador frigorífico adecuado para garantizar una correcta conservación.
- Abrir el aparato y esperar hasta que alcance la temperatura ambiente y limpiarlo.
- Dejar las puertas/correderas abiertas unos 2-3 cm para garantizar la circulación de aire y evitar la formación de moho y de malos olores en el interior del aparato.
- El equipo con o sin su embalaje debe ser conservado con cuidado en el interior de los almacenes o locales protegidos de intemperie, agentes atmosféricos y de la exposición directa de los rayos del sol a una temperatura comprendida entre **0** e **+40** °C.



PLUS 1.1 INSTRUCCIONES PARA AJUSTAR EL FLUJO DE SALIDA DE AIRE POSTERIOR



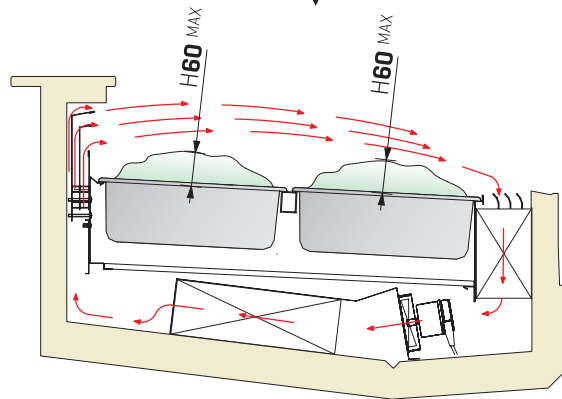
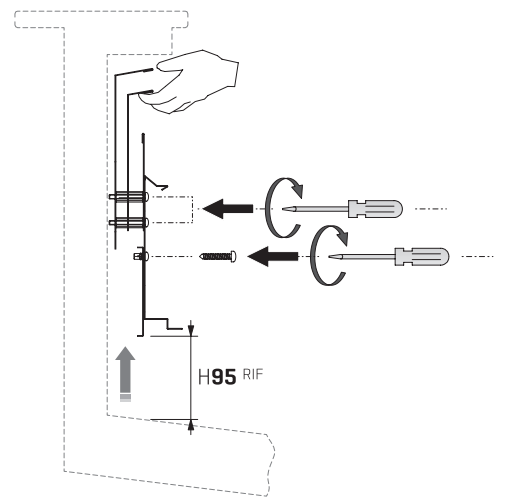
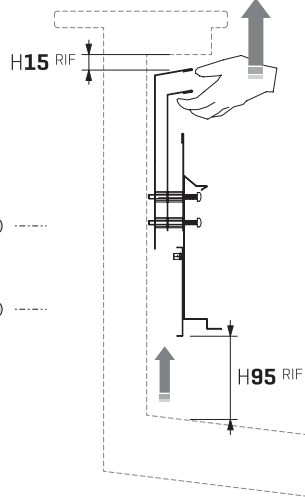
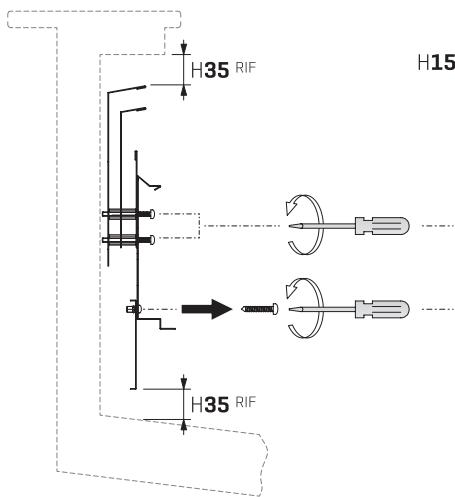
1.1.1



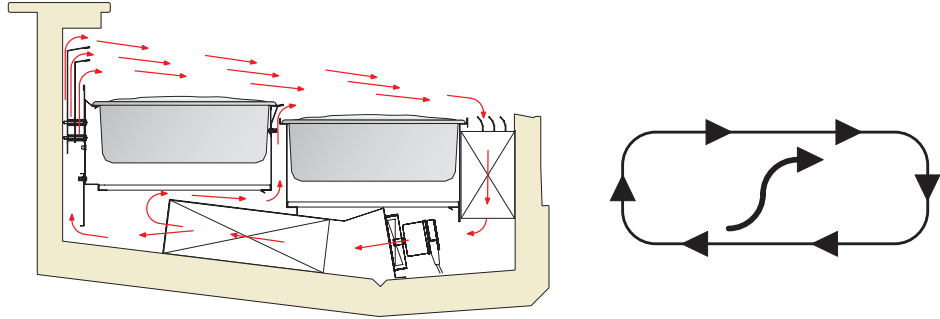
1.1.2



1.1.3



PLUS 2.1 INSTRUCCIONES PARA AJUSTAR EL FLUJO DE SALIDA DE AIRE POSTERIOR



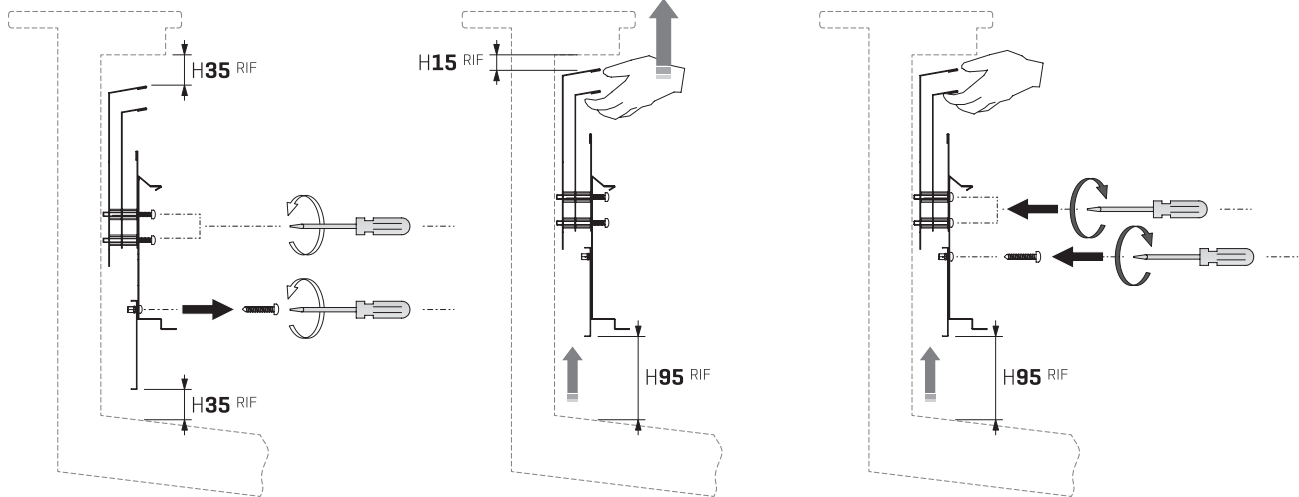
1.1.1



1.1.2



1.1.3



PLUS 2.2 INSTRUCCIONES PARA AJUSTAR EL FLUJO DE SALIDA DE AIRE CENTRAL

PLUS 2.2 INSTRUCCIONES PARA AJUSTAR EL FLUJO DE SALIDA DE AIRE CENTRAL

