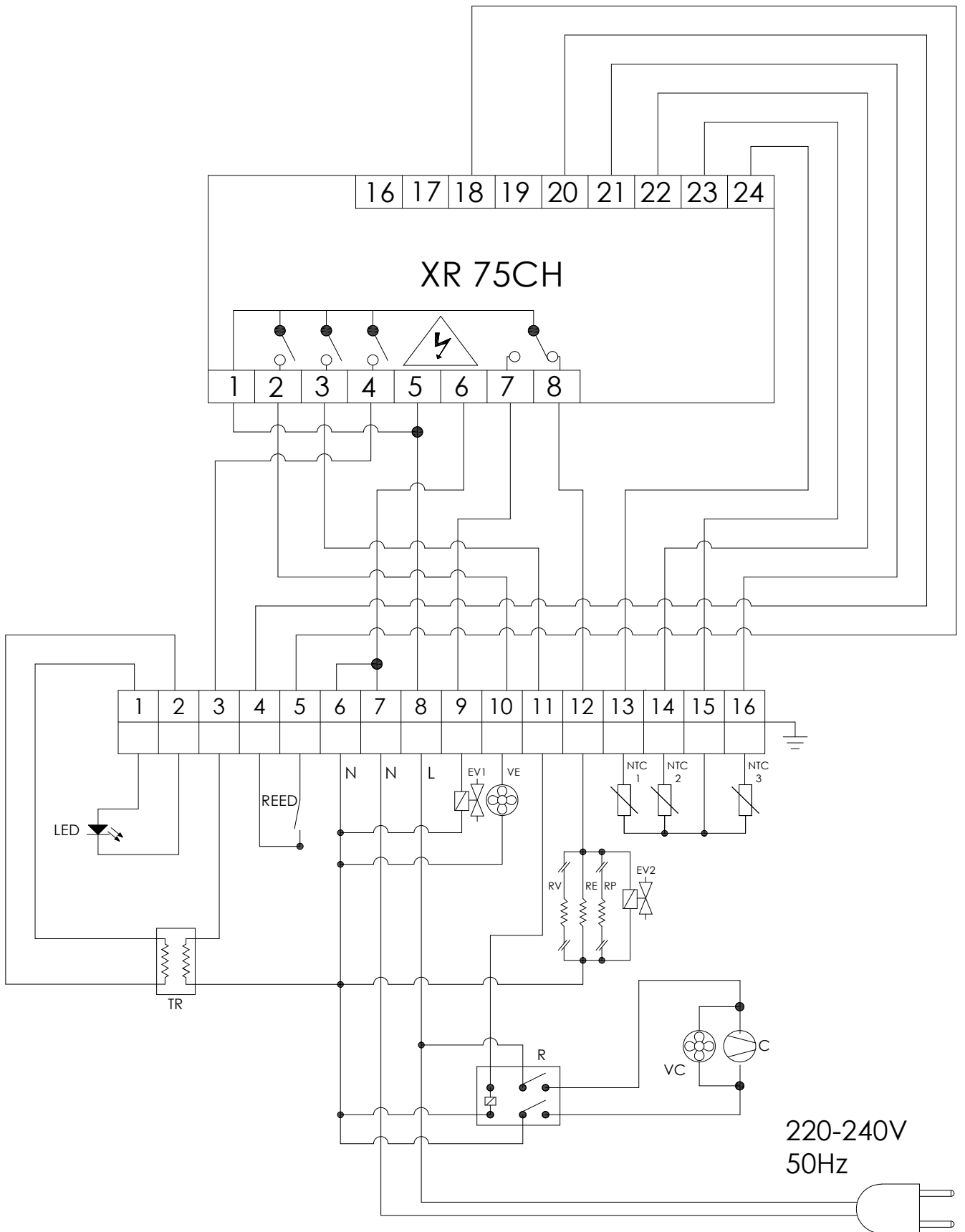


Schaltplan

COOL-LINE-Minikühlzelle Z 2000

[Artikel-Nr.: 46710712001-0-0-0]





	<u>(PT) LEGENDA</u>	<u>(IT) LEGENDA</u>	<u>(ES) LEYENDA</u>
C	Compressor	Compressore	Compresor
EV1	Electroválvula	Valvola Elettrica	Electrovalvula
EV2	Eletroválvula Sanhua	Valvola Elettrica Sanhua	Electroválvula Sanhua
LED	Iluminação	Iluminazione	Iluminación
RP	Resistência da porta	Resistenza della porta	Resistencia de la puerta
RE	Resistência do Esgoto	Resistenza di Scarico	Resistencia de Desague
RV	Resistência Válvula de Compensação	Resistenza valvola di Compensazione	Resistencia de Valvula de Compensación
VE	Ventilador do evaporador	Ventilatore dell'evaporatore	Ventilador del evaporador
VC	Ventilador do condensador	Ventilatore del condensatore	Ventilador del condensador
NTC1	Sonda ambiente	Sonda ambiente	Sonda ambiente
NTC2	Sonda evaporador	Sonda dell' evaporatore	Sonda del evaporador
NTC3	Sonda do condensador	Sonda del condensatore	Sonda del condensador
REED	Interruptor Reed	Interruttore Reed	Interruptor Reed
R	Relé	Relé	Relé
TR	Transformador	Transformatore	Trasnsformador

	<u>(EN) LEGEND</u>	<u>(FR) LÉGENDE</u>	<u>(DE) BILDERKLÄRUNG</u>
C	Compressor	Compresseur	Kompressor
EV1	Electric valve	Soupape Électrique	Elektrisches Ventil
EV2	Electricvalve Sanhua	Soupape Sanhua	Elektrisches Ventil Sanhua
LED	Lighting	L'Éclairage	Beleuchtung
RP	Door heated cord	Résistance de la porte	Türrahmenheizung
RE	Drain Resistance	Résistance d' Égout	Widerstand des Abflusses
RV	Compensation Valve Resistance	Resistance Soupape de Compensation	Widerstand Ausgleichsventil
VE	Evaporator fan	Ventilateur de l'évaporateur	Verdampferlüfter
VC	Condenser fan	Ventilateur du condenseur	Kondensatorlüfter
NTC1	Ambient probe	Sonde environnement	Umgebungssonder
NTC2	Evaporator probe	Sonde de l'évaporateur	Verdampferfühler
NTC3	Condenser probe	Sonde du condenseur	Kondensatorfühler
REED	Reed Switch	Commutateur Reed	Schalter Reed
R	Relay	Relais	Relais
TR	Transformer	Transformateur	Transformator

Finanzen / Service

28307 Bremen
Thalendorststraße 15
Tel.+49 421 48557-0
Fax+49 421 488650
bremen@nordcap.de

Vertrieb Ost

12681 Berlin
Wolfener Straße 32/34, Haus K
Tel.+49 30 936684-0
Fax+49 30 936684-44
berlin@nordcap.de

Vertrieb West

40699 Erkrath
Max-Planck-Straße 30
Tel.+49 211 540054-0
Fax+49 211 540054-54
erkrath@nordcap.de

Vertrieb Nord

21079 Hamburg
Großmoorbogen 5
Tel.+49 40 766183-0
Fax+49 40 770799
hamburg@nordcap.de

Vertrieb Süd

55218 Ingelheim
Hermann-Bopp-Straße 4
Tel.+49 6132 7101-0
Fax+49 6132 7101-20
ingelheim@nordcap.de

