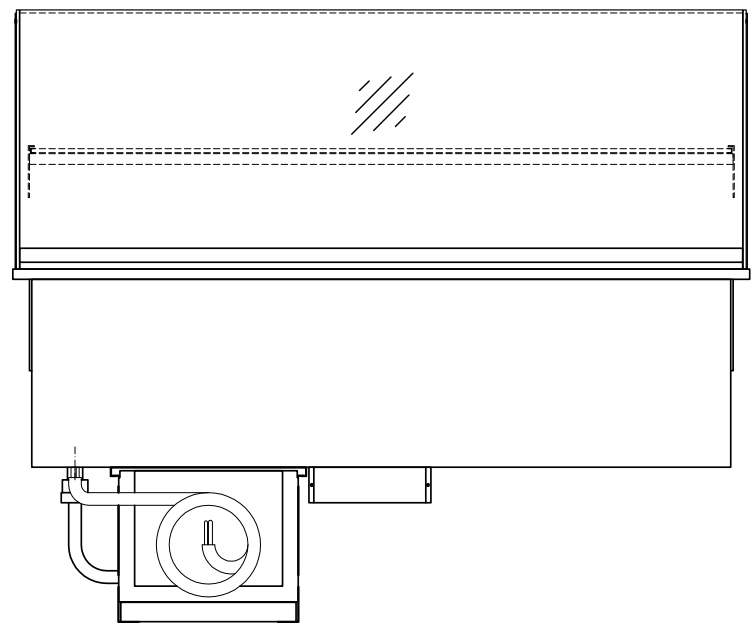


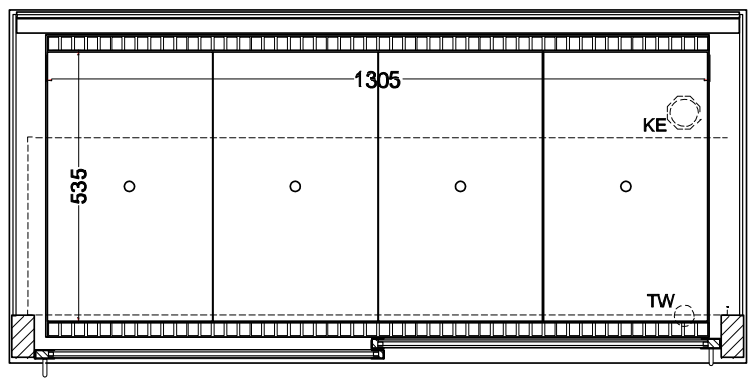
Masszeichnung

Einbaukühlvitrine EPV 145-5 Front geschlossen

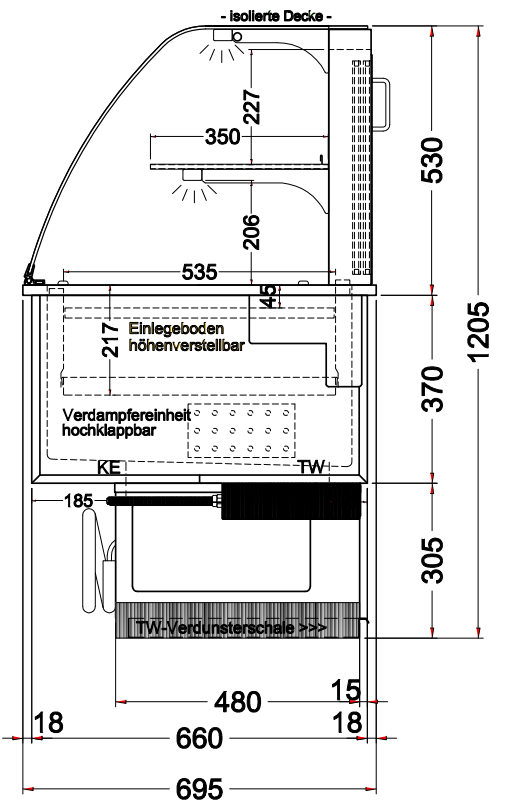
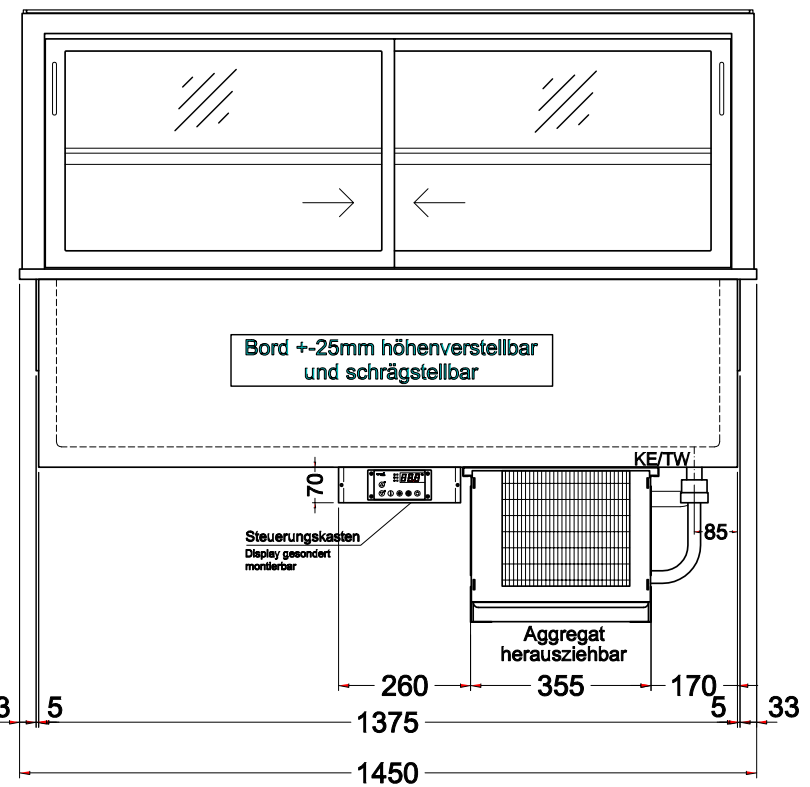
[Art. 484357002]



(Kundenseite)



(Grundriss)



TW = Tauwasserablauf DNØ30
KE = Kälte-Elektro